

# ARNO<sup>®</sup>

## WERKZEUGE

We have a passion for precision.

### LANGDREHEN

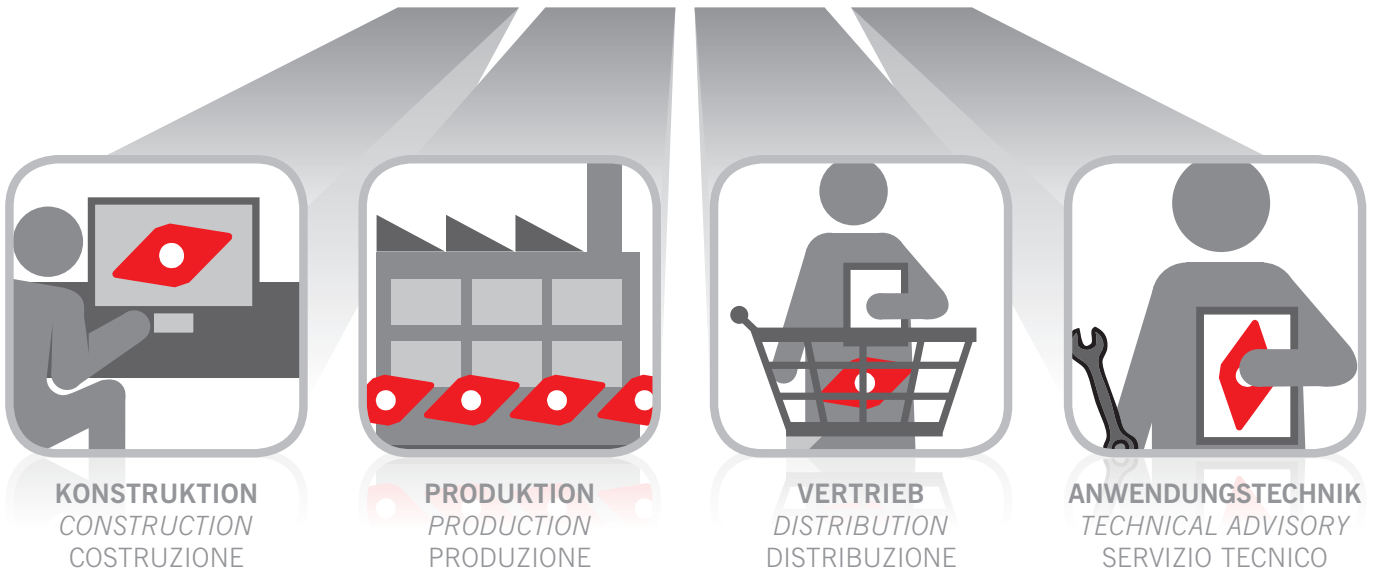
2016/2017

## Werkzeuge und Schneideinsätze zum Langdrehen

*Tools and inserts for  
sliding head auto lathes*

Utensili ed inserti per  
macchine a fantina mobile

# ARNO® WERKZEUGE



**Schnell, flexibel und individuell.**

*Quick, flexible and individual.*

*Veloce, flessibile e individuale.*

### **Konstruktion, Produktion und Vertrieb unter einem Dach.**

Das ist die perfekte Verbindung, um Ihnen Standard- und Sonderprodukte schnell und hochwertig anbieten zu können.

95% der Standardprodukte sind sofort verfügbar: Bei Bestellung bis 18 Uhr erhalten Sie Ihre Produkte bereits am nächsten Tag.

Mit großer fachlicher Kompetenz betreut Sie unser Außendienst-Team, unsere Anwendungstechniker helfen Ihnen mit Spezialwissen gerne auch vor Ort.

### *To have design, production and service all under one roof*

*is the perfect way of providing standard and special products.*

*95% of the standard programme is available from stock. Order received before 18.00 CET are dispatched the very same day and in most cases supplied next day.*

*Our competent team of technical sales engineers will be available to support you on site.*

### **Costruzione, Produzione e Distribuzione sotto un unico tetto.**

La sequenza perfetta per garantire un servizio di supporto cliente su prodotti Standard e Speciali di alta qualità.

Il 95% dei prodotti Standard sono disponibili a stock; con ordini entro le 18:00 garantiamo la consegna il giorno successivo.

Il nostro team di vendita altamente qualificato si offre come supporto alla produzione presso i nostri clienti direttamente sul territorio.

**Weitere Informationen finden Sie unter:**

*For more information see:*

Altre informazioni su:

**[www.arno.de](http://www.arno.de)**



Über uns .....				Seite	
Service weltweit .....				6	0
Langdrehen .....				10	
				12	
<b>SA-Stechsystem</b>	<b>Ein- und Abstechsystem</b>				
• Systemvorstellung				32 – 34	1
• Monoblockhalter	Ein- und Abstechen	EB 1,5 – 3,0 mm	ET <sub>max</sub> 3,0 – 32,5 mm	37 – 48	
• Schneideinsätze				52 – 56	
• Ersatzteile und Zubehör				57	
• Schnittwerte				58 – 60	
• Anwendungshinweise				61 – 64	
<b>SE-Stechdrehsystem</b>	<b>Präzisions-Stechdrehsystem</b>				
• Systemvorstellung				66 – 68	2
• Monoblockhalter	Ein- und Abstechen, Kopierdrehen	EB 2 – 3,0 mm	ET <sub>max</sub> 12,0 – 21,0 mm	70 – 75	
• Schneideinsätze				79	
• Ersatzteile und Zubehör				80	
• Schnittwerte				81 – 84	
• Anwendungshinweise				85 – 86	
<b>AMS   ARNO®-Mini-System</b>	<b>Innenbearbeitungssystem</b>				
• Systemvorstellung				88 – 89	3
• Klemmhalter und Schneideinsätze	D <sub>min</sub> 0,7 mm			94 – 123	
• Ersatzteile und Zubehör				127	
• Schnittwerte				128 – 132	
• Anwendungshinweise				133	
<b>Drehen</b>	<b>ISO Klemmhalter zur Außenbearbeitung</b>				
• ISO-Bezeichnungssystem				136 – 137	4
• Klemmhalter	Schaft 8×8 mm – 20×20 mm			140 – 162	
• Wendeschneidplatten – Hartmetall				176 – 199	
- Schnittwerte				200 – 208	
• Wendeschneidplatten – Hochpositiv				209 – 221	
- Schnittwerte				222 – 230	
• Wendeschneidplatten – CERMET				231 – 240	
- Schnittwerte				241 – 243	
<b>DECO-CUT</b>	<b>Stechdrehsystem</b>				
• Systemvorstellung				246 – 247	5
• Grundhalter	EB 0,8 mm	ET <sub>max</sub> 8,5 mm		254 – 259	
• Wendeschneidplatten				260 – 273	
• Schnittwerte				276	
• Anwendungshinweise				274	
<b>SHARK-CUT</b>	<b>Multifunktionswerkzeug</b>				
• Systemvorstellung				280 – 281	6
• SHARK-CUT Mini	D <sub>min</sub> 4 mm	ET 2,25×D – 4×D		284 – 285	
• SHARK-CUT Standard	D <sub>min</sub> 8 mm	ET 1,5×D / 2,25×D / 3×D		286 – 288	
• Wendeschneidplatten				289 – 293	
• Ersatzteile und Zubehör				294	
• Schnittwerte				295 – 301	
• Anwendungshinweise				302 – 307	
<b>Informationen</b>					i
• Vergleichstabellen				310 – 327	A
• Verschleiß und Abhilfe				328 – 329	
• Anwendungshinweise				330	
<b>Alphanumerischer Index .....</b>				332	

					Page
0	About us .....				14
	Service worldwide .....				18
	Auto lathes .....				20
1	<b>SA-Grooving system</b>	<b>Grooving and parting system</b>			
	• Introduction				32 – 34
	• Monoblock holders	Grooving and parting	EB 1,5 – 3,0 mm	ETmax 3,0 – 32,5 mm	37 – 48
	• Inserts				52 – 56
	• Spare parts and accessories				57
	• Cutting data				58 – 60
	• Application reference				61 – 64
2	<b>SE-Groove turning system</b>	<b>Grooving system</b>			
	• Introduction				66 – 68
	• Monoblock holders	Grooving, parting and copy turning	EB 2,0 – 3,0 mm	ETmax 12,0 – 21,0 mm	70 – 76
	• Inserts				79
	• Spare parts and accessories				80
	• Cutting data				81 – 84
	• Application reference				85 – 86
3	<b>AMS   ARNO®-Mini-System</b>	<b>Internal machining system</b>			
	• Introduction				88 – 89
	• Holders and inserts	D <sub>min</sub> 0,7 mm			94 – 123
	• Spare parts and accessories				127
	• Cutting data				128 – 132
• Application reference				133	
4	<b>Turning</b>	<b>ISO toolholder for external machining</b>			
	• ISO-Designation system				136 – 137
	• Holders	Shank 8×8 mm – 20×20 mm			140 – 162
	• Inserts - Carbide				176 – 199
	- Cutting data				200 – 208
	• Inserts - High positive				209 – 221
	- Cutting data				222 – 230
	• Inserts - CERMET				231 – 240
- Cutting data				241 – 243	
5	<b>DECO-CUT</b>	<b>Grooving system</b>			
	• Introduction				246 – 247
	• Holders	EB 0,8 mm	ET <sub>max</sub> 8,5 mm		254 – 259
	• Inserts				260 – 273
	• Cutting data				276
	• Application reference				277
6	<b>SHARK-CUT</b>	<b>Multi purpose tool</b>			
	• Introduction				280 – 281
	• SHARK-CUT Mini	D <sub>min</sub> 4 mm	ET 2,25×D – 4×D		284 – 285
	• SHARK-CUT Standard	D <sub>min</sub> 8 mm	ET 1,5×D / 2,25×D / 3×D		286 – 288
	• Inserts				289 – 293
	• Spare parts and accessories				294
	• Cutting data				295 – 301
• Application reference				302 – 307	
i	<b>Information</b>				
	• Material - Cross reference				310 – 327
	• Insert wear and solutions				328 – 329
	• Application reference				330
A	<b>Alphanumerical index .....</b>				332



				Pagina	
<b>Chi siamo</b> .....				22	0
<b>Nel mondo</b> .....				26	
<b>Fantina mobile</b> .....				28	
<b>SA-Sistema di troncatura</b>	<b>Sistema di troncatura</b>				1
• Caratteristiche del sistema				32 – 34	
• Utensili monoblocco	Troncatura e scanalatura	EB 1,5 – 3,0 mm	ET <sub>max</sub> 3,0 – 32,5 mm	37 – 48	
• Inserti				52 – 56	
• Ricambi e accessori				57	
• Parametri di taglio				58 – 60	
• Suggerimenti tecnici				61 – 64	
<b>SE-Sistema di troncatura</b>	<b>Sistema di troncatura e scanalatura</b>				2
• Caratteristiche del sistema				66 – 68	
• Utensili monoblocco	Troncatura, scanalatura e scanalatura di copiatura	EB 2 – 3,0 mm	ET <sub>max</sub> 12,0 – 21,0 mm	70 – 76	
• Inserti				79	
• Ricambi e accessori				80	
• Parametri di taglio				81 – 84	
• Suggerimenti tecnici				85 – 86	
<b>AMS   ARNO®-Mini-Sistema</b>	<b>Sistema di lavorazione interna</b>				3
• Caratteristiche del sistema				88 – 89	
• Adattatori e inserti	D <sub>min</sub> 0,7 mm			94 – 123	
• Ricambi e accessori				127	
• Parametri di taglio				128 – 132	
• Suggerimenti tecnici				133	
<b>Tornitura</b>	<b>Steli ISO per tornitura esterna</b>				4
• Sistema di identificazione ISO				136 – 137	
• Adattatori	Stelo 8×8 mm – 20×20 mm			140 – 162	
• Inserti - Metallo duro				176 – 199	
- Parametri di taglio				200 – 208	
• Inserti - Ultra positivi				209 – 221	
- Parametri di taglio				222 – 230	
• Inserti - CERMET				231 – 240	
- Parametri di taglio				241 – 243	
<b>DECO-CUT</b>	<b>Sistema di scanalatura</b>				5
• Caratteristiche del sistema				246 – 247	
• Stelo	EB 0,8 mm	ET <sub>max</sub> 8,5 mm		254 – 259	
• Inserti				260 – 273	
• Parametri di taglio				276	
• Suggerimenti tecnici				277	
<b>SHARK-CUT</b>	<b>Untensile multifunzione</b>				6
• Caratteristiche del sistema				280 – 281	
• SHARK-CUT Mini	D <sub>min</sub> 4 mm	ET 2,25×D – 4×D		284 – 285	
• SHARK-CUT Standard	D <sub>min</sub> 8 mm	ET 1,5×D / 2,25×D / 3×D		286 – 288	
• Inserti				289 – 293	
• Ricambi e accessori				294	
• Parametri di taglio				295 – 301	
• Suggerimenti tecnici				302 – 307	
<b>Informazioni</b>					i
• Tabelle comparative				310 – 327	
• Usura e soluzioni				328 – 329	
• Suggerimenti tecnici				330	
<b>Indice alfanumerico</b> .....				332	A

# ARNO®

## WERKZEUGE

0



**1941**

Emil Arnold (\*24.7.1904), Meister bei Bosch, macht sich selbstständig und gründet Emil Arnold Lehrenbau in der Franziskanergasse 7 in Esslingen.

**1962**

Karl-Heinz Arnold gründet am 1. April Karl-Heinz Arnold Werkzeuge im väterlichen Betrieb. Zweck: Vertrieb von Hartmetallwerkzeugen.

**1965**

Umfirmierung von „Emil Arnold“ zur „Emil Arnold KG“. Unternehmenszweck: Herstellung von Spezialwerkzeugen und Vorrichtungen für Sondermaschinen sowie Serienfertigung von Spannwerkzeugen.

**1966**

Umzug der beiden Firmen in das Industriegebiet Ruit Zinsholz, Ostfildern bei Stuttgart.

**1967**

Beginn des Vertriebs von Wendschneidplatten aus Hartmetall für die Zerspaltung beim Drehen und beim Fräsen.

**1979**

Gemeinsam mit der eigenen Fertigung bei Emil Arnold setzt ARNO konsequent auf Marktlücken: Nach einer Entwicklungszeit von nur einem Jahr wird das Mini-Kopiersystem mit einer neuartigen, patentrechtlich geschützten Klemmung entwickelt.

**1981**

Weitere Entwicklung von eigenen Werkzeugen, die Marktlücken schließen z. B. NC-Stechdrehsystem.

**1989**

Einstieg in die Schleiftechnik.



## Tradition in Präzision.

### „Vom lokalen Familienunternehmen zum weltweiten Vertrieb.“

**1941 gründet Emil Arnold** den „Lehrenbau“ in Esslingen am Neckar. Anfänglich fertigt er hauptsächlich Messvorrichtungen und Prüflehren. Schon damals hat er sich durch die hervorragende Qualität seiner Produkte einen Namen gemacht. Besonders, weil er auf die Kunden eingeht und deren Wünsche präzise erfüllt.

**Zusammen mit seinem Sohn Karl-Heinz Arnold** steckt er viel Herzblut in die Firma und ist immer offen für neue Entwicklungen. Er hat die Vision, mit seinen Werkzeugen in den Fertigungen aller Länder und Branchen vertreten zu sein. 1962 gründet sein Sohn die Firma Karl-Heinz Arnold GmbH, die sich fortan unter dem Namen ARNO®-Werkzeuge vor allem dem Vertrieb von Hartmetallwerkzeugen widmet. Zusammen beschäftigen sich die beiden Firmen konsequent mit Marktlücken, haben immer die Wünsche der Kunden im Auge.

**1987 tritt Klaus-Michael Arnold** in die Firma ein und wird 1992 Geschäftsführer. Zusammen mit Josef Storf, 2002 zum Geschäftsführer ernannt, werden im Sinne des Firmengründers das Produktsortiment ständig ausgebaut und neue Vertriebswege gesucht. 2004 ist es dann soweit: Im Ausland, bereits über Vertriebspartner etabliert, wird die erste Niederlassung in England gegründet. Bald darauf folgen Italien, Russland und die USA. Durch die stetige Weiterentwicklung des Programms und dank sehr gutem Serviceangebot ist ARNO®-Werkzeuge bis heute weltweit anerkannt für seine hochpräzisen Zerspanungswerkzeuge.

#### 2012

Der Kurzlochbohrer AKB wird auf der AMB vorgestellt, zusätzliche Wendeschneidplatten beim SHARK-Drill<sup>2</sup> erschließen weitere Branchen.

#### 2010

Zur AMB werden mehrere Produktneuheiten vorgestellt: SA-Stechwerkzeuge, das ARNO®-Mini-System und die SIM-Bohrstangen. Die Fräsysteme FTA, Duo-Mill und ROC-Mill schließen erneut eine Marktlücke.

#### 2008

Gründung einer Niederlassung in Russland.

#### 2004

Gründung einer Niederlassung in UK.

#### 2002

Expansion der Schleiferei. Umzug in den Neubau.



#### 1995

Zertifizierung Emil Arnold GmbH & Co KG nach DIN ISO 9002. Zertifizierung ARNO®-Werkzeuge nach DIN EN ISO 9001.

#### 2006

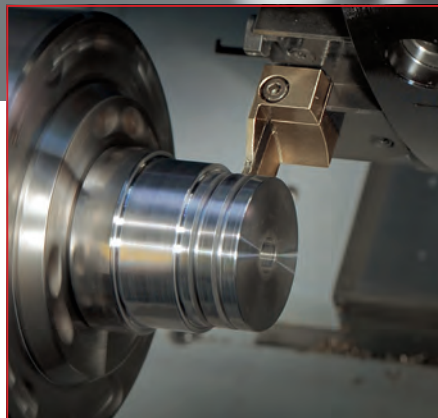
Gründung einer Niederlassung in Italien.

#### 2009

Gründung einer Niederlassung in den USA. Neubau eines Logistik- und Vertriebszentrums in Ostfildern.

# ARNO®

## WERKZEUGE



### Stechen

Ob Radial- oder Axial-Stechdrehen, Abstechen, Langdrehen oder Innenstechdrehen – Sie finden bei ARNO®-Werkzeuge für jede Anwendung das optimale Stechwerkzeug.



### Bohren

Von 1 mm bis 114 mm Durchmesser sind Bohrer mit austauschbaren Schneidplatten und VHM-Spiralbohrer zur Innen- und Außenbearbeitung in unserem Produktportfolio vertreten.



### Drehen

ARNO®-Werkzeuge bietet zuverlässige Werkzeuge mit den unterschiedlichsten Wendeschneidplatten für höchste Ansprüche in der Innen- und Außenbearbeitung sowie zum Gewindedrehen.



## Stärke durch Erfahrung, Kompetenz und Entwicklung.

„Für die Zukunft brauchen Sie einen Partner mit Zukunft.“

Durch intensive Zusammenarbeit innerhalb und außerhalb der Firma sind wir in der Lage, individuelle Kundenwünsche mit unserem Know-how zu erfüllen. Dabei entwickeln wir ständig neue Sonderwerkzeuge, um diese dann später auch in unser Standardprogramm aufzunehmen.

**Neue Werkstoffe, ebenso wie die Anforderungen nach ständig steigenden Bearbeitungsgeschwindigkeiten, fordern uns, zu forschen und neue Produkte auf den Markt zu bringen.** Es gilt, modulare Werkzeugsysteme anzufertigen, die individuell für unterschiedlichste Einsatzbereiche angepasst werden. Unsere leistungsfähige und trotzdem wirtschaftliche Produktpalette beinhaltet vom Bohrsystem über Stechwerkzeuge, Fräsköpfe und einer Vielfalt an Wendeschneidplatten (nicht nur zum Drehen) auch Werkzeugaufnahmen und Werkzeugautomaten.

Neben qualitativ einwandfreien Produkten sind fachliche Beratung und Betreuung für uns selbstverständlich. **Unser kompetentes Team erfüllt Ihre Wünsche und hilft Ihnen mit Service nach Maß auch nach Ihrer Kaufentscheidung.**



### Fräsen

Planfräser, Eckfräser, Fasfräser, Fräser mit runden oder eckigen Wendeschneidplatten, Schrufffräser. Auch für Ihre Anwendung finden Sie einen passenden Fräser.



### Werkzeugautomaten

Sichere Werkzeugaufbewahrung, -verfolgung und -entnahme garantiert Ihnen der flexibel konfigurierbare StoreManager.



### Werkstückspannung

NC-Schraubstöcke in einfacher oder doppelter Ausführung für perfekt gespannte Werkstücke in der modernen Fertigung.

## Service nach Maß.

### Individuelle Sonderlösungen

Mit unserem breiten Produktsortiment sind wir bestens für nahezu jede Herausforderung gerüstet. **Sie haben dennoch eine ganz besondere Aufgabe, die besonderes Werkzeug verlangt?** Dann wenden Sie sich an uns, denn ARNO produziert auch kundenorientierte Sonderlösungen – optimal auf Ihre Bedürfnisse zugeschnitten. Das garantiert perfekte Ergebnisse ohne Einschränkungen.

### Lieferung über Nacht

Für Sie muss es richtig schnell gehen? Kein Problem, denn wenn Sie die **Bestellung Ihrer Produkte bis 18 Uhr (freitags bis 16 Uhr) abschließen, steht am nächsten Tag ein Fahrer vor Ihrer Tür.** Dieses Angebot gilt nur für unsere Lagerware, denn um die Qualität unserer individuellen Sonderlösungen zu garantieren, nehmen wir uns für diese auch etwas mehr Zeit.

### Alles unter einem Dach

**Die hohe Qualität unserer Produkte** basiert nicht zuletzt darauf, dass **die Konstruktion, die Produktion und der Vertrieb bei ARNO auf einem Gelände stattfinden.** Das ermöglicht uns ausgiebige Testverfahren, schnellere Reaktionszeiten, bessere Kontrolle und – einen günstigeren Preis.

### Großes Außendienst-Team

**Wir lassen Sie mit unseren Produkten nicht allein.** Das ARNO-Außendienst-Team besucht Sie regelmäßig und unterstützt Sie mit umfassendem Produktwissen.

### Unsere Anwendungstechniker

**Sie haben ein Problem in Ihrer Zerspanung festgestellt oder haben eine Frage, die Sie nur vor Ort klären können?** Unsere Anwendungstechniker besuchen Sie in Ihrem Werk und unterstützen Sie bei Technikfragen.

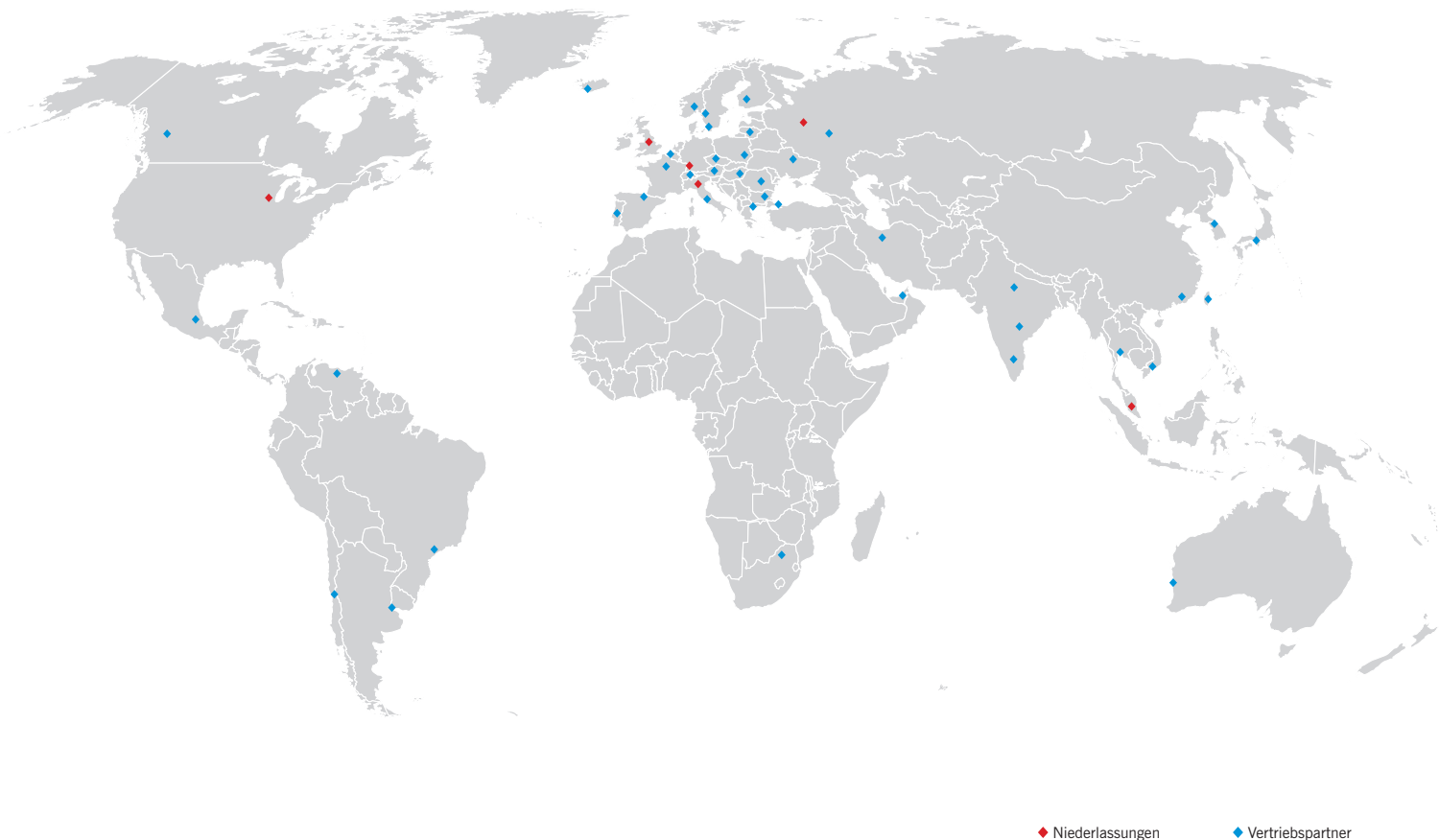
### Unsere Bestell-Hotline

**Sie haben die Möglichkeit in nahezu allen Ländern der Welt einen unserer ARNO-Mitarbeiter zu erreichen.** Profitieren Sie von unserer zuverlässigen und kompetenten Fachberatung am Telefon. Für komplexere Fragen stehen Ihnen persönliche Ansprechpartner zur Verfügung.



## Weltweit im Einsatz – Ihr Service direkt vor Ort.

**ARNO®-Werkzeuge finden Sie überall auf der Welt.** Uns ist es wichtig, nicht nur zentral von einem Punkt aus unsere Kunden zu betreuen. Vielmehr möchten wir Ihnen als Kunden einen lokalen Service bieten. Mit Vertriebspartnern und Niederlassungen in vielen Ländern der Welt sind wir für Sie einfach zu erreichen.



**Karl-Heinz Arnold GmbH**  
Karlsbader Str. 4  
D-73760 Ostfildern

Tel.: +49 (0)711 34 802 0  
Fax: +49 (0)711 34 802 130  
bestellung@arno.de  
anfrage@arno.de  
www.arno.de

**ARNO (UK) Limited** | Unit 9, 10 & 11, Sugnall Business Centre | Sugnall, Eccleshall | Staffordshire | ST21 6NF  
☎ +44 01785 850 072 | ☎ +44 01785 850 076 | sales@arno.de | www.arno-tools.co.uk

**ARNO Italia S.r.l** | Via J. F. Kennedy 19 | 20871 Vimercate (MB)  
☎ +39 039 68 52 101 | ☎ +39 039 60 83 724 | info@arno-italia.it | www.arno-italia.it

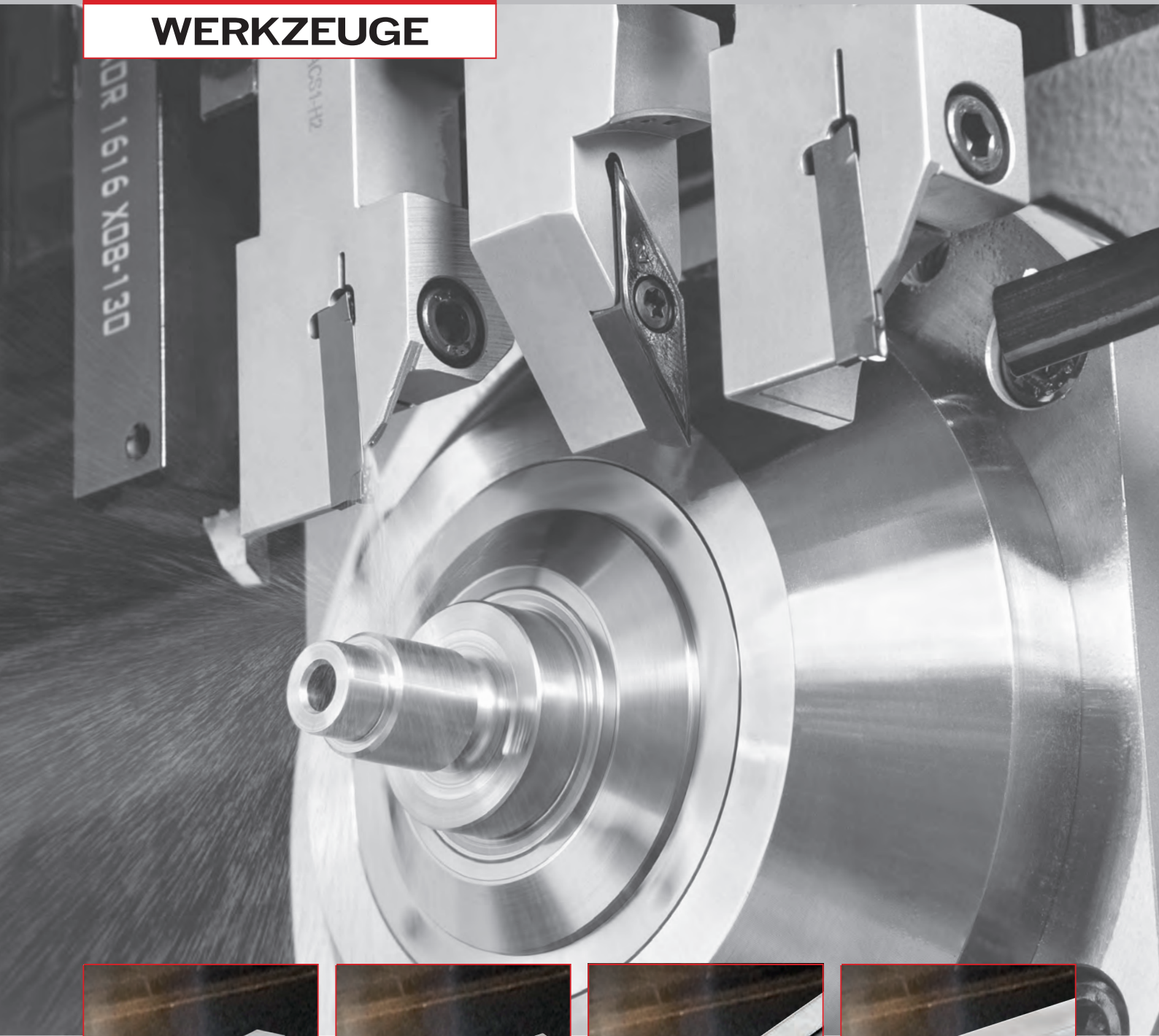
**ARNO-Werkzeuge USA LLC** | 1101 W. Diggins St. | US-60033 Harvard, Illinois  
☎ +1 815 943 4426 | ☎ +1 815 943 7156 | info@arnousa.com | www.arnousa.com

**ARNO RU Ltd.** | Krassnaja Ul. 38 | RU-600015 Vladimir  
☎ / ☎ +7 4922 541125 | COT +7 4922 541135 | info@arnoru.ru | www.arnoru.ru

**ARNO Werkzeuge S.E.A. PTE. LTD.** | 25 International Business Park | #04 – 70A German Center | SG-609916 Singapore  
☎ +65 65130779 | ☎ +65 68970042 | info@arno.com.sg | www.arno.com.sg

# ARNO®

## WERKZEUGE



Seite 31



Seite 65



Seite 87



Seite 135

### SA-Stecksystem

Lösungen für das Einstechen und Abstechen vereint in verschiedenen Werkzeugausführungen.

### SE-Stecksystem

Monoblockhalter zum Ein- und Abstechen und Kopierdrehen.

### ARNO®-Mini-System

AMS ist ein modulares System zur flexiblen Bohrungsbearbeitung ab Durchmesser 0,7 mm mit maximaler Bohrungstiefe bis zu 50 mm.

### Drehen

Klemmhalter und ISO-Wendeschneidplatten zum Langdrehen.

## ARNO-Werkzeuge zum Langdrehen

### Präzise – Vielseitig – Wirtschaftlich

Langdrehen hat seinen Ursprung in der Uhrenindustrie und dient dazu lange, schlanke Drehteile aus Stangenmaterial herzustellen. Heute findet dies auch in den Bereichen Automotive, der Elektronikindustrie, dem Maschinenbau sowie der Medizintechnik Anwendung.

Diese ARNO-Werkzeuge sind zur Herstellung von kleinen, dünnen und sehr genauen Massen-Drehteilen (ab ca. 2,5xD) optimal geeignet. Die scharfen, präzisionsgeschliffenen Schneidplatten mit kleinsten Eckenradien, die hohen Spanleistungen, schnelle Abgreifzeiten und sehr kurzen Werkzeugwechselzeiten lassen Werkstücke effektiv und kostengünstig fertigen. So sind Langdrehautomaten für eine rationelle und wirtschaftliche Serienfertigung sinnvoll.

**Verschaffen Sie Sich einen Überblick über die ARNO Langdrehwerkzeuge.**



Seite 245

### DECO-Cut

Spezielle Bohrstangen und Drehhalter zum Langdrehen.



Seite 279

### Shark-Cut

Die Multifunktions-Werkzeuge Shark-Cut kommen auch beim Langdrehen zum Einsatz.



# ARNO®

## WERKZEUGE

0



**1941**

Emil Arnold (\*24.7.1904), decides to become self-employed and establishes "Emil Arnold Lehrenbau" in Franziskanergasse 7 in Esslingen.

**1962**

On April 1st, Karl-Heinz Arnold establishes "Karl-Heinz Arnold Werkzeuge" in his father's company. Purpose: Sales of carbide cutting tools.

**1965**

Company re-structuring from "Emil Arnold" to "Emil Arnold KG". More focus on manufacturing of special tools and jigs for special purpose machines as well as mass production of toolholders.

**1966**

Both companies moving to the industrial area of "Ruit Zinsholz", Ostfildern near Stuttgart.

**1967**

Start of sales for indexable carbide inserts for turning and milling.

**1979**

Together, in a combined production facility with "Emil Arnold", ARNO starts focusing on market opportunities. After only one year of research and development a mini copy-turning system with a patented insert clamping is introduced.

**1981**

More developments of own tools, for example the NC-grooving and turning system.

**1989**

Entering into grinding technology.



## Tradition in precision.

### “Local family business gains global position as a market leader.”

**In 1941 Emil Arnold establishes** “Lehrenbau” in Esslingen am Neckar. Initially manufacturing mainly measurement jigs and gauges. Because he always gave his customers exactly what they specified he established himself through the high quality of his products.

**Together with his son Karl-Heinz Arnold** they put their heart and soul into the company and were always open to new developments. He had a vision to be represented with his cutting tools in all industries all over the world. In 1962 his son forms the company Karl-Heinz Arnold GmbH which under the name ARNO®-Werkzeuge began focussing on sales of carbide tools. Both companies were constantly looking for market opportunities with the customers in mind.

**In 1987 Klaus-Michael Arnold joined** the company and became Managing Director in 1992. In 2002 Josef Storf became joint Managing Director. In the spirit of the company founder, the product portfolio is expanding and the search for new sales channels are constantly being explored. In 2004 ARNO (UK) Ltd becomes the first overseas sister company, followed by sister companies in Italy, Russia and the USA. Due to the constant developments of the product range and the high level of service provided, today ARNO®-Werkzeuge is globally renowned for its high quality cutting tools.

#### 2012

The AKB drill is introduced on the AMB exhibition as well as additional insert geometries for the SHARK-Drill<sup>®</sup>, all of which opening new opportunities for the company.

#### 2002

Expansion of grinding dept. and move to new building.

#### 2004

Setting up sales company in UK.

#### 2008

Setting up sales company in Russia.

#### 2010

New products are introduced at the AMB exhibition: SA part-off system, the AMS (ARNO®-Mini-System) and the SIM boring bars. Also expansion of milling portfolio with new FTA, Duo-Mill and ROC-Mill systems.

#### 1995

Certification of Emil Arnold GmbH & Co KG to DIN ISO 9002. Certification of ARNO®-Werkzeuge to DIN EN ISO 9001.

#### 2006

Setting up sales company in Italy.

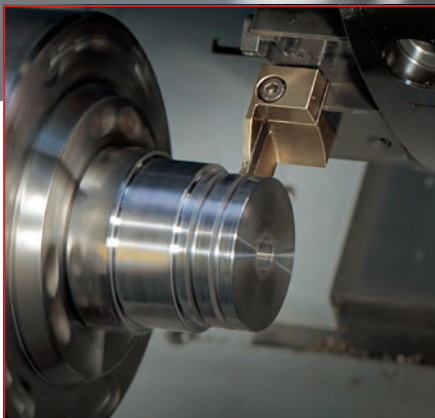
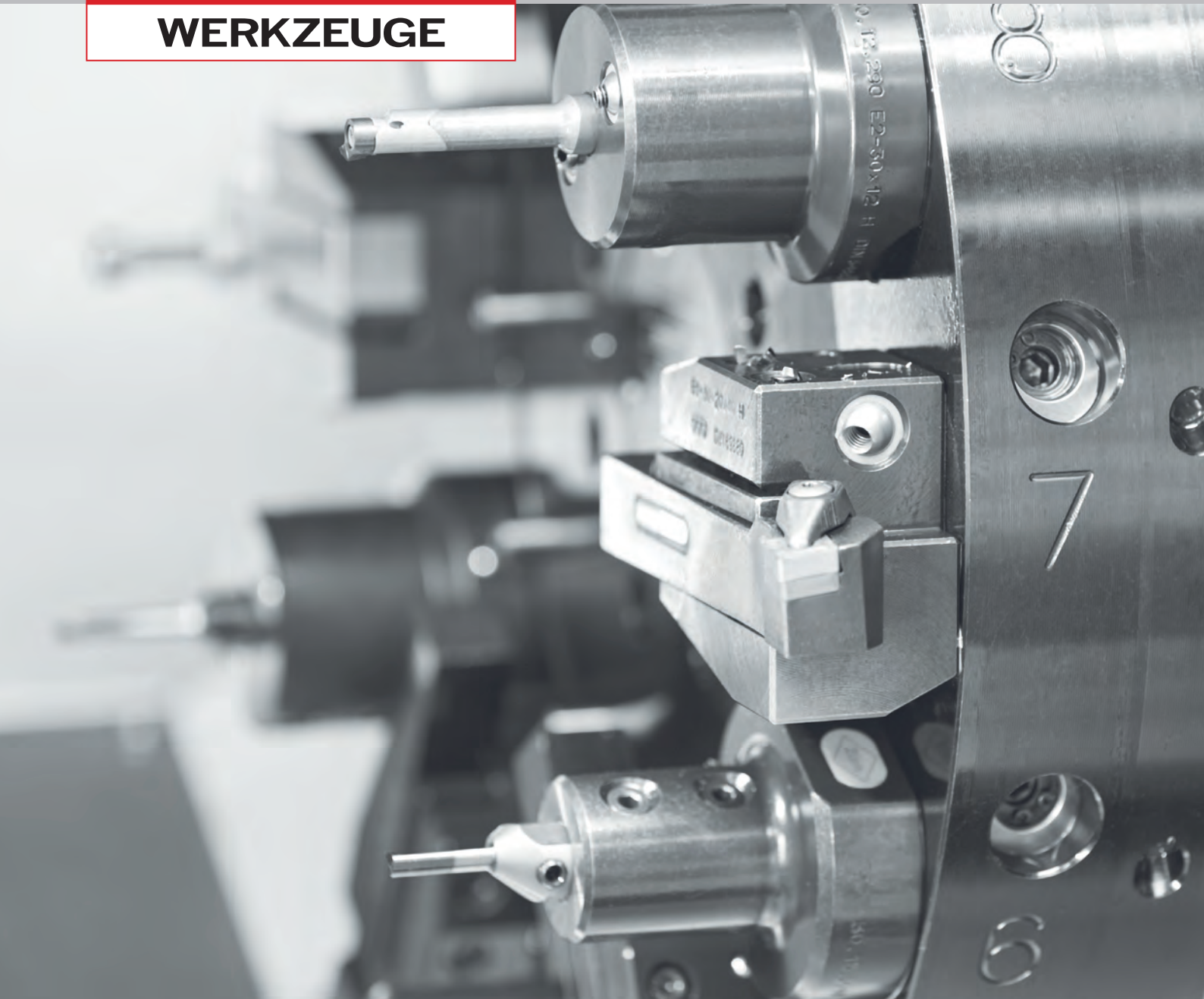
#### 2009

Setting up sales company in USA. Building of a new sales and logistics center in Ostfildern.



# ARNO®

## WERKZEUGE



### Grooving

Whether it is radial or axial grooving, parting-off, groove turning or internal grooving, you will find the ideal tool from ARNO®-Werkzeuge.



### Drilling

From 1 mm to 114 mm diameter you will find a solid carbide drill or a solution with indexable inserts from our extensive product range.



### Turning

ARNO®-Werkzeuge offers reliable tools utilizing various inserts for your most demanding internal or external machining applications as well as tools and inserts for threading.

## Strength from experience, competence and development.

**“For the future you need a partner with future.”**

By working closely with partners inside and outside the company, we are very capable of satisfying individual requirements which often lead to special tooling. These tools are consistently improved and might find their way into our standard portfolio of catalogue tooling later.

**New materials and expectations of constant improvement of machine time, motivate us to research and develop new tooling and cutting tool materials.** That means developing modular tooling systems that are modified for each individual application. Our high performance but still affordable solutions include our extensive range of drilling systems, grooving systems, milling cutters and our huge range of indexable inserts (not just for turning) as well as tool holding and vending solutions.

Our technical support and advice follow any of our high quality tools. **Our highly competent team will support you with service even after you have made your decision to purchase.**



### Milling

Face-mills, square shoulder-mills, chamfer-mills, milling cutters with round inserts, roughing cutters and solid carbide cutters. We have the right cutter for your application.



### Tool Vending

Secure storage, monitoring and usage reporting guaranteed with our highly flexible StoreManager solution.



### Work Holding Equipment

NC-Machine vice in various executions of number of jaws and widths ensure maximum component clamping for the modern manufacturing.

# ARNO<sup>®</sup>

## WERKZEUGE

# 0

## Service to Size.

### Individual solutions

Despite our wide range of standard tools which will cover a majority of applications, sometimes you may just need a solution for a specific request. ARNO can offer you a special tool which suits your application exactly. A perfect solution without any compromises.

### Overnight delivery

When urgency is required ARNO is there to help. Place your order for standard tools by 3:30 PM CET and our tools could be on your machine the next day. For special solutions we need a little longer but then you will also be getting a high quality tool just for your application.

### Everything under one roof

The high quality of our products is a result of having R&D, manufacturing and sales at one location. This also gives us the opportunity for testing, offering faster response time, better control and better prices.

### Experienced external sales team

You are never left alone with an ARNO product. Our experienced external ARNO sales team is always available for service and support.

### Our application engineers

When you have a problem with an application our application engineers will be available to advise you on technical issues.

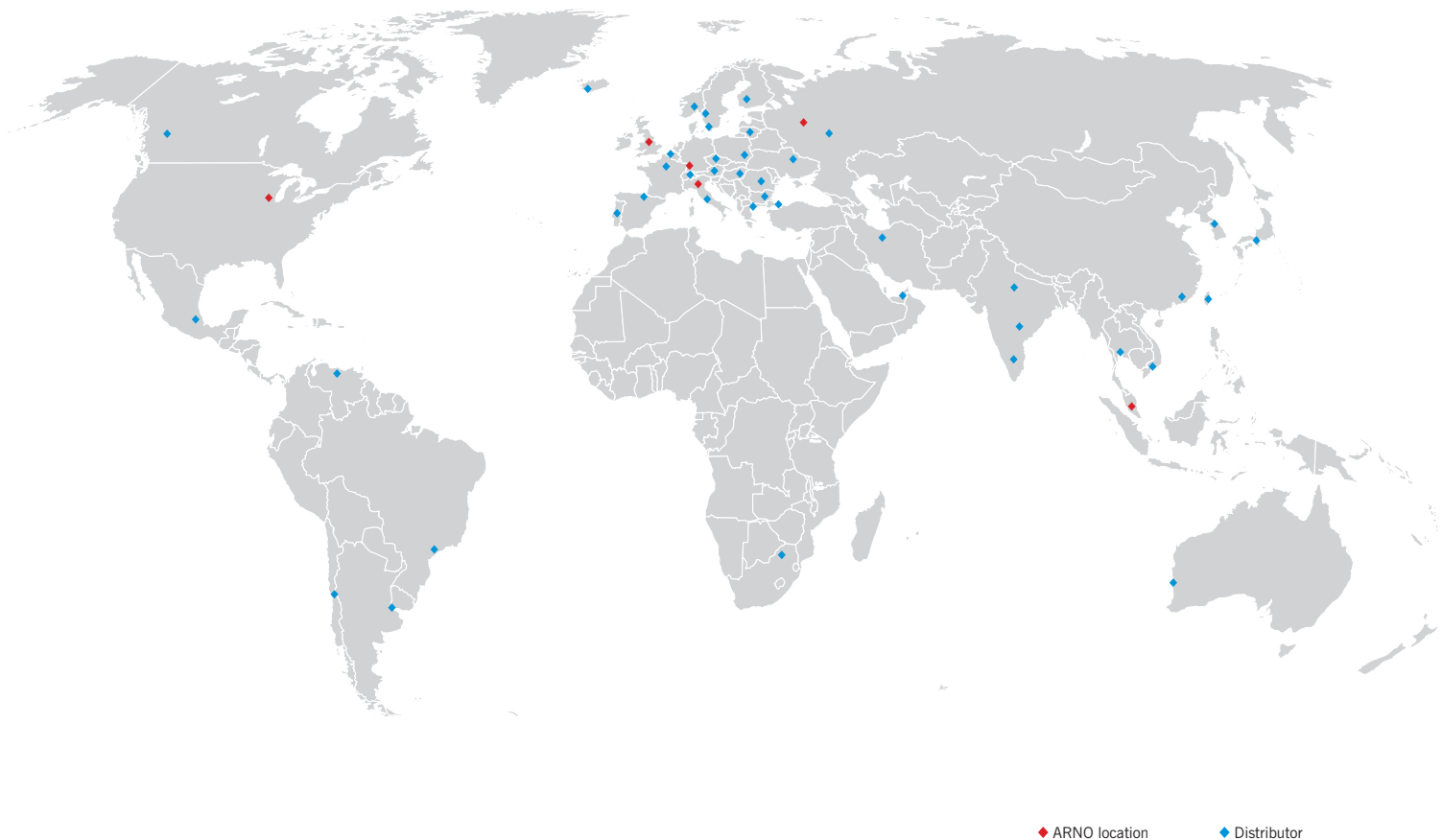
### Ordering hotline

Wherever you may be in the world you will be able to contact an ARNO representative. Take advantage of our competence, we look forward to being of service.



## Globally available – Service where you need it.

ARNO®-Werkzeuge is represented worldwide. It is important to us that we can service you where you need it. Our distributors and sister companies are always local and easy to contact.



**Karl-Heinz Arnold GmbH**  
Karlsbader Str. 4  
D-73760 Ostfildern

Tel.: +49 (0)711 34 802 0  
Fax: +49 (0)711 34 802 130  
bestellung@arno.de  
anfrage@arno.de  
www.arno.de

**ARNO (UK) Limited** | Unit 9, 10 & 11, Sugnall Business Centre | Sugnall, Eccleshall | Staffordshire | ST21 6NF  
☎ +44 01785 850 072 | ☎ +44 01785 850 076 | sales@arno.de | www.arno-tools.co.uk

**ARNO Italia S.r.l** | Via J. F. Kennedy 19 | 20871 Vimercate (MB)  
☎ +39 039 68 52 101 | ☎ +39 039 60 83 724 | info@arno-italia.it | www.arno-italia.it

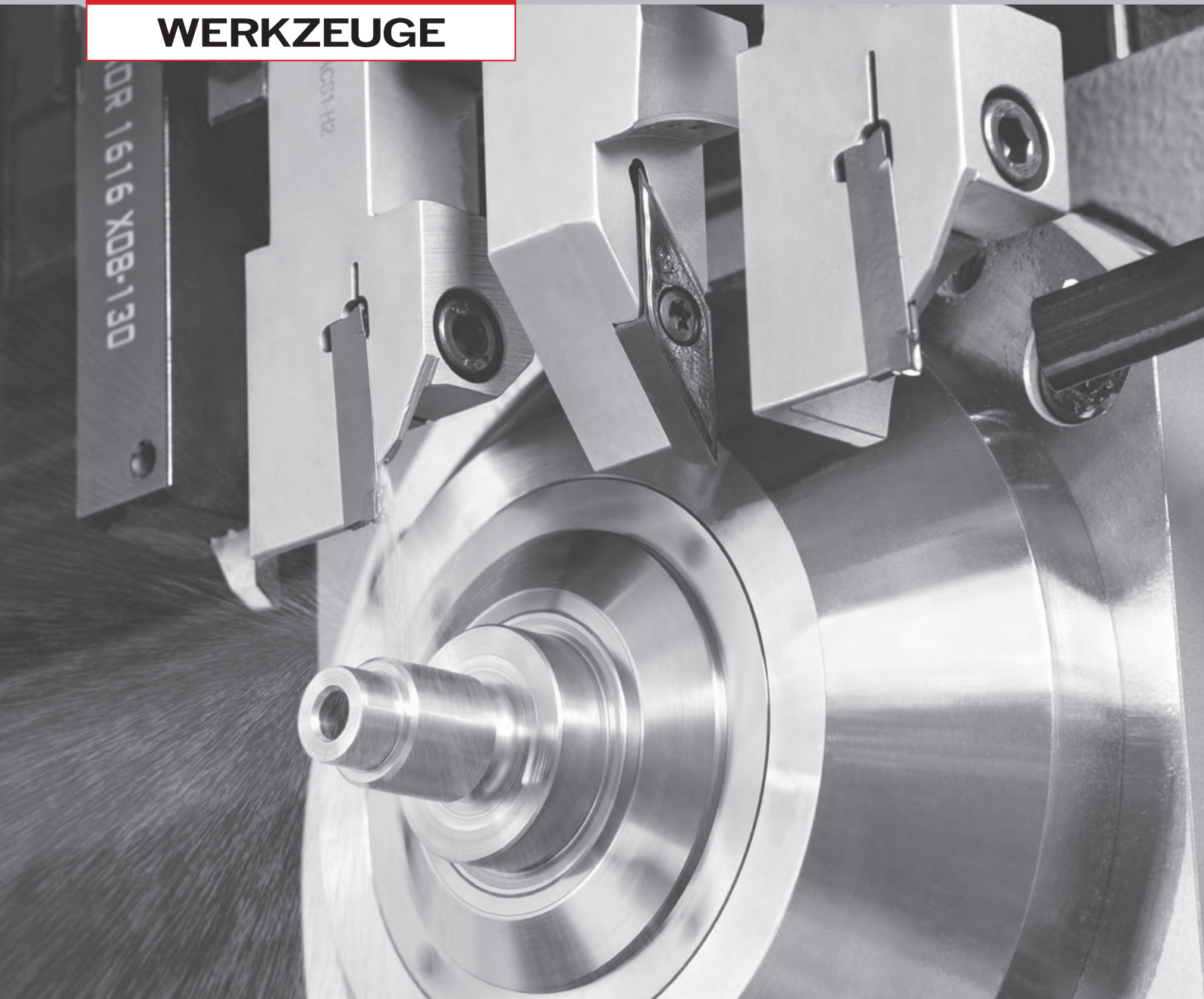
**ARNO-Werkzeuge USA LLC** | 1101 W. Diggins St. | US-60033 Harvard, Illinois  
☎ +1 815 943 4426 | ☎ +1 815 943 7156 | info@arnousa.com | www.arnousa.com

**ARNO RU Ltd.** | Krassnaja Ul. 38 | RU-600015 Vladimir  
☎ / ☎ +7 4922 541125 | COT +7 4922 541135 | info@arnoru.ru | www.arnoru.ru

**ARNO Werkzeuge S.E.A. PTE. LTD.** | 25 International Business Park | #04 – 70A German Center | SG-609916 Singapore  
☎ +65 65130779 | ☎ +65 68970042 | info@arno.com.sg | www.arno.com.sg

# ARNO®

## WERKZEUGE



Page 31

### SA-Grooving system

Solutions for part-off and grooving with a number of different tooling designs.



Page 65

### SE-Grooving system

Monoblockholder for grooving, part-off and copy turning.



Page 87

### ARNO®-Mini-System

AMS is a modular boring system starting at Dmin 0,7 mm with a maximum reach of 50 mm.



Page 135

### Turning

Tool holder and ISO-inserts for swiss type machining.

## ARNO-Werkzeuge for sliding head auto lathes

### Accurate – versatile – efficient

Originating from the watchmaking industry sliding head auto turning is ideal for producing relatively long and slim components from bar material. Today components from sectors such as automotive, electronics, jewellery and medical are widely produced using this way of machining.

These ARNO tools are ideal for manufacturing small, thin-walled and accurate parts. The sharp and precision ground inserts with small nose radii, high cutting efficiency and excellent tool life ensure outstanding productivity, making sliding head auto lathes ideal for mass production.

**Have a look at the Arno sliding head auto tooling.**



Page 245

### DECO-Cut

Dedicated boring bars and turning holders for auto lathe turning.



Page 279

### Shark-Cut

The multi-function tools Shark-Cut can be used for drilling, turning and boring.



# ARNO®

## WERKZEUGE

0



**1962**

Karl-Heinz Arnold fonda il primo aprile la Karl-Heinz Arnold Werkzeuge. Obiettivo: commercio di utensili in metallo duro.

**1965**

La Emil Arnold diventa Emil Arnolds KG. Obiettivo: produzione di utensili speciali e dispositivi per macchine speciali oltre che la produzione in serie di utensili di serraggio.

**1979**

La Emil Arnold dopo uno sviluppo durato un anno mette sul mercato il nuovo sistema di copiatura mini con un nuovo sistema di bloccaggio brevettato.

**1941**

Emil Arnold, responsabile alla Bosch si rende indipendente e fonda la Emil Arnold ad Esslingen in via Franziskaner 7.

**1966**

Trasferimento di entrambe le aziende nella zona industriale di Ostfildern vicino a Stoccarda.

**1967**

Inizio della vendita di inserti in metallo duro per Fresatura e fresatura.

**1981**

Ulteriore sviluppo di propri utensili sul mercato per es. il sistema di scanalatura NC.

**1989**

Sviluppo della tecnica di affilatura.



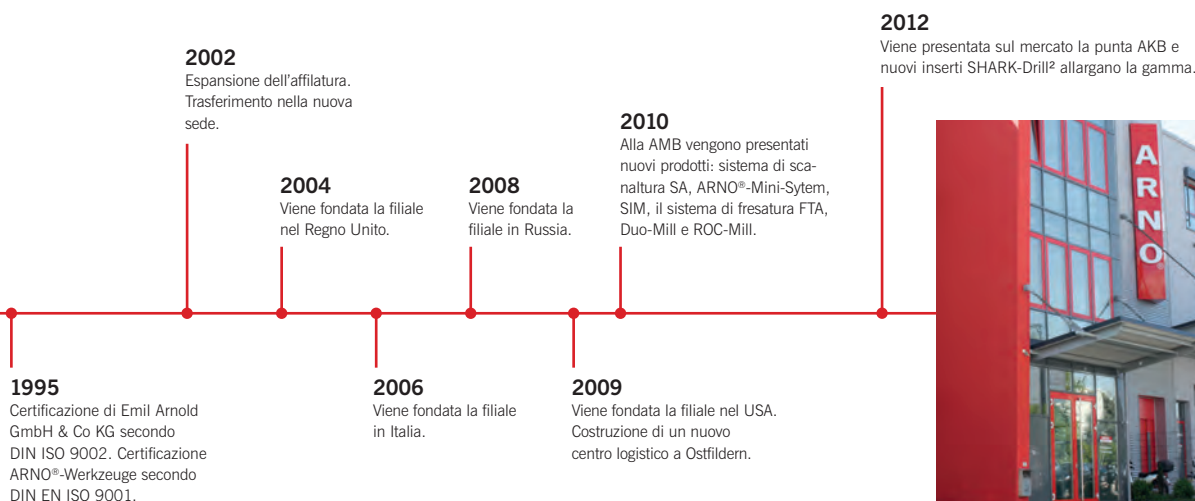
## Tradizione e precisione.

### “Da un’impresa familiare a impresa a livello mondiale.”

**1941 Emil Arnold fonda l’azienda ad Esslingen am Neckar.** La produzione iniziale è dedicata alla costruzione di strumenti di misura e controllo. L’azienda è riconosciuta per la qualità dei propri prodotti e per la soddisfazione presso i propri clienti.

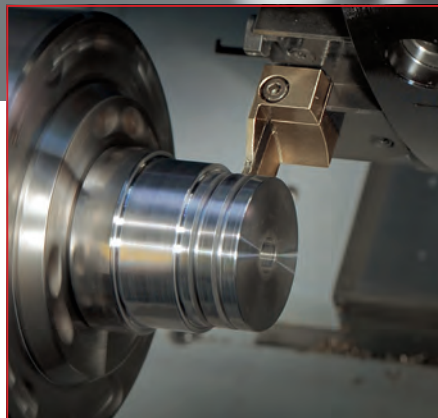
**Insieme al figlio Karl-Heinz Arnold alla continua ricerca di innovazioni e sviluppi.** Ha l’obiettivo di vendere i suoi utensili in tutti i Paesi e in tutti i rami dell’industria. Nel 1962 suo figlio fonda la Karl-Heinz Arnold GmbH che successivamente col nome di ARNO®-Werkzeuge si dedicherà al commercio di gli utensili in metallo duro.

**1987 Klaus-Michael Arnold inizia la sua esperienza in azienda e nel 1992 ne acquisisce la proprietà.** Insieme a Josef Storf, nominato amministratore nel 2002, si pone nuovi obiettivi e definisce le basi per lo sviluppo di nuovi prodotti. Nel 2004 viene aperta la prima filiale in Inghilterra. Subito dopo seguono Italia, Stati Uniti e Russia. La distribuzione dei prodotti viene oggi garantita in tutto il mondo grazie ad una capillare distribuzione e ad un efficiente servizio.



# ARNO®

## WERKZEUGE



### Scanalatura

Con ARNO®-Werkzeuge troverete il giusto utensile per ogni tipo di scanalatura: radiale, assiale, interna.



### Foratura

Nella nostra gamma prodotti troverete punte in HSS, Metallo duro, ad inserti e a cuspidi per diametri da 1 mm a 114 mm.



### Tornitura

ARNO®-Werkzeuge offre utensili affidabili con diversi inserti per le migliori prestazioni di lavorazione interna od esterna.

## Forza grazie all'esperienza, competenza e sviluppo.

**“Per il futuro avete bisogno di un partner con un futuro.”**

Grazie all'intensiva collaborazione dentro e fuori dall'azienda siamo in grado di esaudire ogni richiesta del cliente. Per questo siamo alla ricerca continua di prodotti da sviluppare da aggiungere alla nostra ampia gamma prodotti.

Nuovi materiali e nuove condizioni di lavorazione ci spingono a sviluppare nuovi prodotti da lanciare sul mercato come utensili modulari che possono essere adattati alle singole esigenze. La nostra gamma di prodotti spazia dalla foratura, alla scanalatura e fresatura, tornitura ad inserti, oltre a sistemi di bloccaggio e distributori automatici di utensili.

Oltre ai prodotti di qualità offriamo anche competenza e consulenza. Il nostro team esaudirà le vostre richieste e vi guiderà nella scelta.



### Fresatura

Fresatura piana, circolare, sgrassatura anche per queste applicazioni abbiamo l'utensile giusto.



### Distributori di utensili

Lo StoreManager garantisce sicurezza e flessibilità.



### Bloccaggio utensili

Morse NC semplici o doppie per un bloccaggio ottimale del pezzo.

# ARNO<sup>®</sup>

## WERKZEUGE

# 0

## Servizio di qualità.

### Soluzioni speciali individuali

Con la nostra vasta gamma di prodotti siamo attrezzati per ogni richiesta. Avete bisogno di un utensile particolare per una lavorazione particolare? Rivolgetevi a noi e vi forniremo un prodotto studiato su misura per voi. Risultati perfetti senza limiti!

### Consegna in 24 ore

Avete fretta? Nessun problema, poiché se riceviamo i vostri ordini entro le 15:30 garantiamo la consegna il giorno successivo. Le situazioni di disponibilità dei prodotti standard sono visibili da tutti i nostri clienti tramite un innovativo accesso WEB.

### Tutto sotto lo stesso tetto

L'elevata qualità dei nostri prodotti è garantita dal fatto che la progettazione, la produzione e la distribuzione avvengono in un unico posto. Ciò permette tempistiche veloci, miglior controllo prezzo favorevole.

### Un grande team

Non vi lasciamo soli. Il nostro team vi visiterà regolarmente e vi supporterà nella scelta del prodotto più adatto a voi.

### I nostri tecnici

Avete una domanda o problemi di lavorazione? I nostri tecnici vi visiteranno e risponderanno ad ogni vostro quesito.

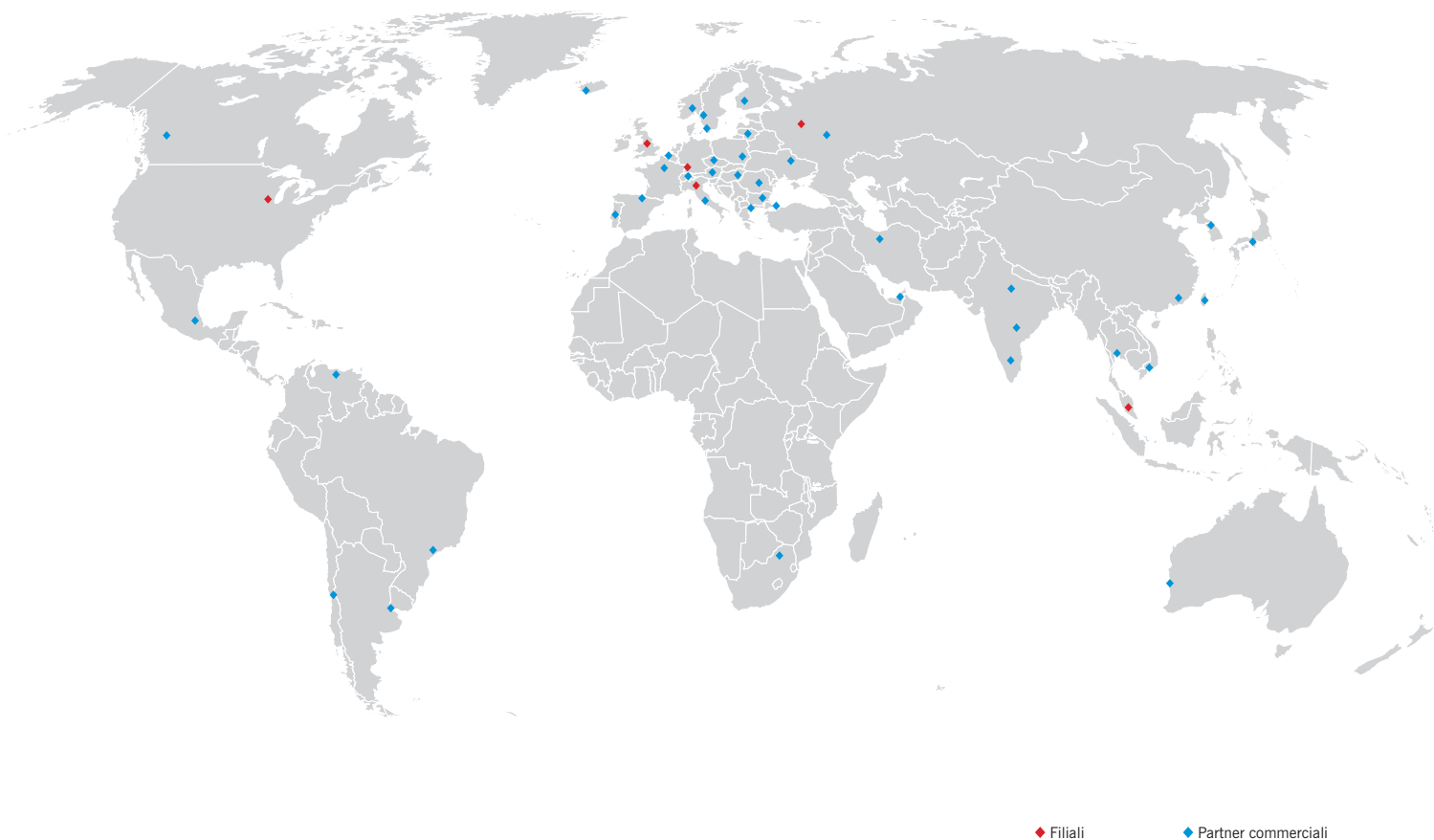
### Ordini Hot Line

Avete la possibilità di raggiungere un collaboratore ARNO in tutto il mondo. Approfittate del nostro help desk telefonico. Tecnici professionali sono a vostra completa disposizione.



## Utilizzati nel mondo, assistenza sul posto.

Potete trovare gli utensili ARNO in tutto il mondo. Per noi è importante offrire un servizio localizzato e grazie alle filiali e i vari partner commerciali siamo in grado di raggiungervi in tutto il mondo.



**Karl-Heinz Arnold GmbH**  
 Karlsbader Str. 4  
 D-73760 Ostfildern

Tel.: +49 (0)711 34 802 0  
 Fax: +49 (0)711 34 802 130  
 bestellung@arno.de  
 anfrage@arno.de  
 www.arno.de

**ARNO (UK) Limited** | Unit 9, 10 & 11, Sugnall Business Centre | Sugnall, Eccleshall | Staffordshire | ST21 6NF  
 ☎ +44 01785 850 072 | ☎ +44 01785 850 076 | sales@arno.de | www.arno-tools.co.uk

**ARNO Italia S.r.l** | Via J. F. Kennedy 19 | 20871 Vimercate (MB)  
 ☎ +39 039 68 52 101 | ☎ +39 039 60 83 724 | info@arno-italia.it | www.arno-italia.it

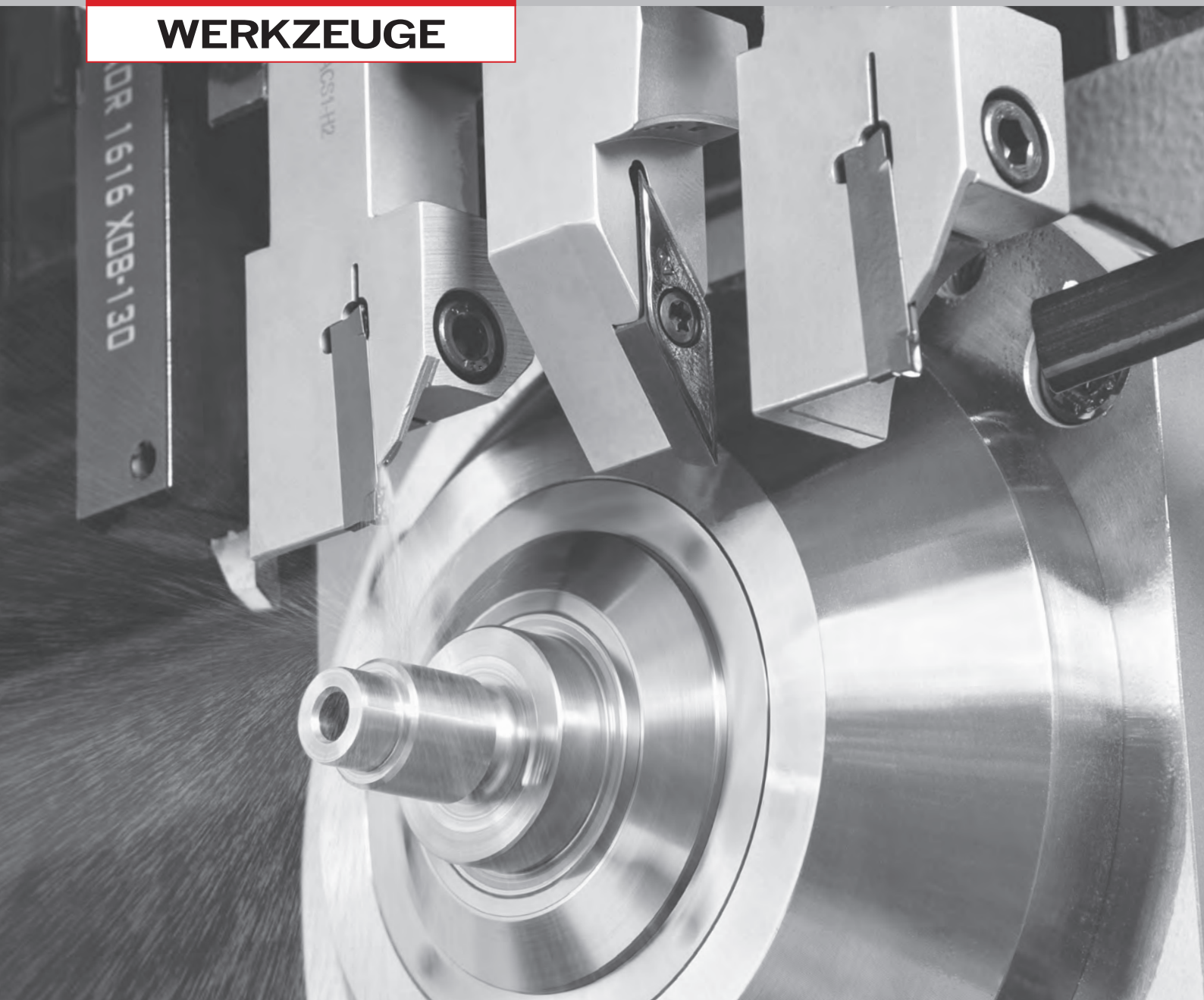
**ARNO-Werkzeuge USA LLC** | 1101 W. Diggins St. | US-60033 Harvard, Illinois  
 ☎ +1 815 943 4426 | ☎ +1 815 943 7156 | info@arnousa.com | www.arnousa.com

**ARNO RU Ltd.** | Krassnaja Ul. 38 | RU-600015 Vladimir  
 ☎ / ☎ +7 4922 541125 | COT +7 4922 541135 | info@arnoru.ru | www.arnoru.ru

**ARNO Werkzeuge S.E.A. PTE. LTD.** | 25 International Business Park | #04 – 70A German Center | SG-609916 Singapore  
 ☎ +65 65130779 | ☎ +65 68970042 | info@arno.com.sg | www.arno.com.sg

# ARNO®

## WERKZEUGE



Pagina 31

### SA-Sistema di troncatura

Soluzioni di troncatura in diverse combinazioni.



Pagina 65

### SE-Sistema di troncatura

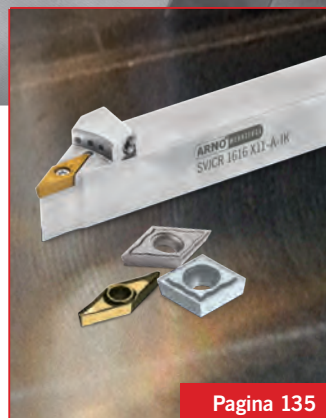
Steli monoblocco per scanalatura, troncatura e scanalatura di copiatura.



Pagina 87

### ARNO®-Mini-Sistema

AMS è un sistema modulare per una lavorazione flessibile da diametri di 0,7 mm o con profondità del foro massima fino a 50 mm.



Pagina 135

### Tornitura

Steli ed inserti per torni a fantina mobile.

## Utensili ARNO per la tornitura a fantina mobile

### Preciso – versatile – economico

La tornitura di minuteria con macchine a fantina mobile ha le sue origini nel settore dell'orologeria per produrre da barra particolari lunghi e sottili. Oggi viene utilizzata anche nel campo dell'elettronica, della meccanica generica, nel settore medicale ed in quello automobilistico.

Gli utensili ARNO sono specifici per realizzare piccoli particolari, sottili e con tolleranze molto accurate per la produzione massiva di pezzi torniti (da circa 2,5xD). Gli inserti rettificati di precisione con preparazione del tagliente e con ridotti raggi di punta garantiscono elevate prestazioni di lavorazione, maggior vita inserti e tempi di cambio utensile molto brevi per una produzione efficace ed economica. Questo è il principio di una produzione con toni a fantina mobile, razionale ed economica.

Ecco una panoramica degli utensili per fantina mobile ARNO.



Pagina 245

### DECO-Cut

Bareni ed utensili specifici per lavorazioni su macchine automatiche o a fantina mobile.



Pagina 279

### Shark-Cut

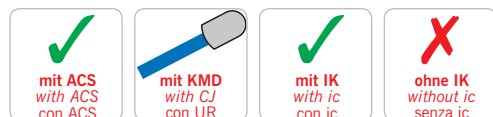
Gli utensili multifunzione possono essere utilizzati in foratura, barenatura e anche in tornitura.

# Symbol-Navigator

Symbol navigator  
Descrizione simboli

0

## Innenkühlung / Through tool coolant / Adduzione interna del refrigerante



mit Kühlmitteldüse  
with coolant jet  
con ugello refrigerante

## Ø-Bereich / Diameter range / Gamma Diametri



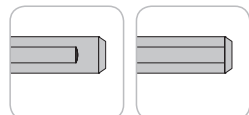
## Bereich / Zone / Zona



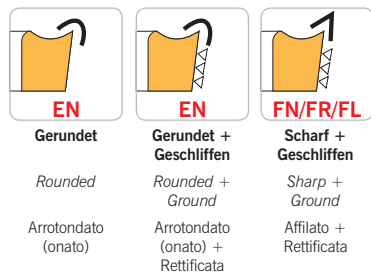
## Anwendung / Application / Applicazione



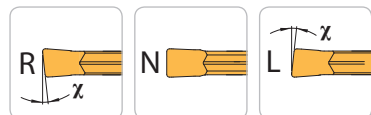
## Schaftform / Shank / Gambo



## Schneidkantenrichtung / Cutting edge condition / Preparazione tagliente



## Ausführung / Version / Versione



## Sonstige / Other / Altro





**SA-Stecksystem***SA-Grooving system*

## SA-Sistema di troncatura

**Ein- und Abstechsystem***Grooving and parting system*

## Sistema di troncatura e scanalatura

• <b>Systemvorstellung</b>	• <i>Introduction</i>	• <b>Caratteristiche del sistema</b>	<b>32 – 34</b>
• <b>Monoblockhalter</b>	• <i>Monoblock holders</i>	• <b>Utensili monoblocco</b>	
– <b>Bezeichnungssystem</b>	– <i>Designation system</i>	– <b>Sistema di identificazione</b>	<b>35</b>
– <b>Werkzeugauswahl</b>	– <i>Tool shank options</i>	– <b>Tipologie di corpo utensile</b>	<b>36</b>
– <b>Monoblockhalter</b>	– <i>Monoblock holders</i>	– <b>Utensili monoblocco</b>	<b>37 – 48</b>
• <b>Schneideinsätze</b>	• <i>Inserts</i>	• <b>Inserti</b>	
– <b>Geometrie</b>	– <i>Geometry</i>	– <b>Geometria</b>	<b>50</b>
– <b>Sortenbeschreibung</b>	– <i>Grade description</i>	– <b>Descrizione delle Qualità</b>	<b>51</b>
– <b>Schneideinsätze</b>	– <i>Inserts</i>	– <b>Inserti</b>	<b>52 – 56</b>
• <b>Ersatzteile und Zubehör</b>	• <i>Spare parts and accessories</i>	• <b>Ricambi e accessori</b>	<b>57</b>
• <b>Schnittwerte</b>	• <i>Cutting data</i>	• <b>Parametri di taglio</b>	<b>58 – 60</b>
• <b>Anwendungshinweise</b>	• <i>Application reference</i>	• <b>Suggerimenti tecnici</b>	<b>61 – 64</b>



1

1

### Lösungen für das Einstechen und Abstechen bis Ø 65 mm vereint in verschiedenen Werkzeugausführungen

*Solutions for part-off and grooving up-to 65 mm diameter, with a number of different tooling designs*

*Soluzioni di troncatura e scanalatura fino a Ø 65 mm in diverse combinazioni di utensili*

#### **Monoblockhalter** **8 × 8 bis 20 × 20 mm**

*Monoblock holders*  
*8 × 8 to 20 × 20 mm*

*Utensili monoblocco*  
*da 8 × 8 a 20 × 20 mm*



## Systemvorstellung

### Monoblockhalter

- Schäfte von 8 x 8 bis 20 x 20 mm
- Stechbreiten 1,5 bis 3,0 mm

## Fakten

- **Monoblockausführung**  
– Anwendungssicher, einfaches Handling – nur ein Ersatzteil
- **Aktive Schneidplattenklemmung mit Fixanschlag**  
– Genaue Schneidenpositionierung. Kein Herausziehen des Schneideinsatzes möglich
- **Zweischneidige Schneideinsätze**  
– Hohe Wirtschaftlichkeit
- **Direkt gepresste Schneideinsätze mit speziellen Geometrien**  
– Kostengünstige und optimale Lösung für sichere Stechprozesse

1

## Introduction

### Monoblock holders

- Shank sizes from 8 x 8 to 20 x 20 mm
- Groove widths from 1.5 to 3.0 mm

## Features

- *Monoblock design*  
– Reliable and user friendly – only one spare part
- *Active insert clamping with fixed stop*  
– Accurate insert positioning. Pulling out the insert is not possible
- *Double edged inserts*  
– High productivity
- *Directly pressed inserts with dedicated geometries*  
– Cost efficient and optimum solution for reliable groove production

## Descrizione

### Utensili monoblocco

- Steli da 8 x 8 fino a 20 x 20 mm
- Larghezza di taglio da 1,5 a 3,0 mm

## Caratteristiche

- **Monoblocco**  
– Sicuro e di semplice utilizzo – senza ricambi
- **Bloccaggio assiale con fermo**  
– Posizionamento preciso e sicuro dell' inserto impossibile lo spostamento in sede
- **Bi-tagliente**  
– Economico
- **Inserti con geometrie specifiche**  
– Forme specifiche per materiali e per una lavorazione affidabile

## ARNO-ACS cooling system® / ARNO-ACS cooling system® / ARNO-ACS cooling system®

Die neuen SA-Halter verfügen über eine patentierte, neue Technik der Kühlmittelzufuhr. Dabei erfolgt die Kühlung durch den Plattensitz und trifft direkt auf die Schnitzzone. Der Kühlungsstrahl verursacht so eine Unterspülung des Spanes.

The new SA-holders introduce a patented new system for coolant. The coolant flows through the blade to the insert seating and therefore goes straight to the cutting area. From the coolant hole the pressure flows under the swarf and thereby offering the best machining conditions.

L'innovativo sistema di troncatura brevettato ARNO-ACS cooling system® permette al refrigerante di raggiungere il punto di taglio direttamente lungo la superficie dell'inserto oppure anche dalla parte inferiore alla zona di taglio raggiungendo il punto di massimo sviluppo di calore.

### Vorteile der Unterspülung:

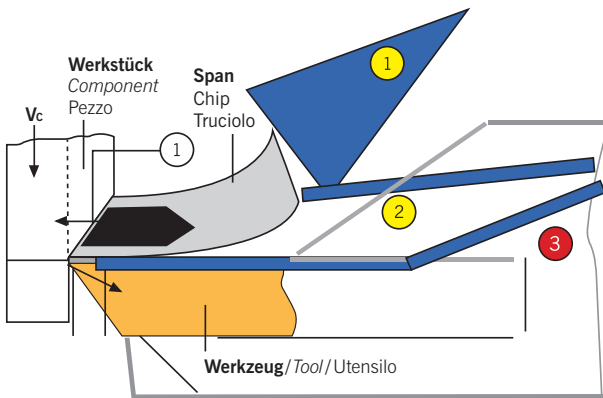
- Geführter Kühlmittelstrahl
- Sehr gute Kühl- und Spülwirkung
- Reduzierung von Aufbauschneidenbildung
- Kontrollierter Spanbruch
- Bessere Oberflächenqualität
- Höhere  $V_c$  und Vorschübe möglich
- Erhöhung der Produktivität

### Key benefits of blasting up the swarf:

- Controlled coolant stream
- Best cooling and drilling fluid circulation
- Reduced building-up edge and cutting edge breakages
- Controlled chip breaking
- Better surface quality
- Higher  $V_c$  and feed rates possible
- Higher productivity

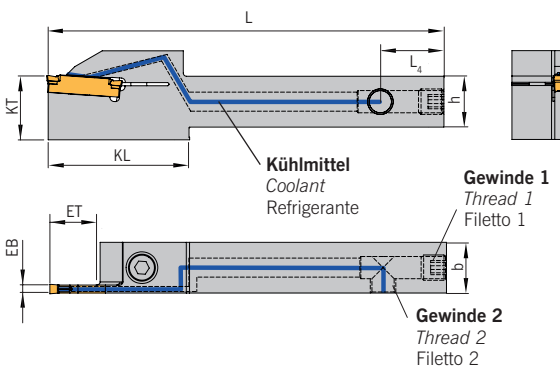
### Vantaggi del sistema:

- Liquido di raffreddamento a getto direzionato
- Ottimo raffreddamento del punto di taglio
- Riduzione del tagliente di riporto
- Miglior rottura del truciolo
- Migliore qualità superficiale
- Maggiore velocità di avanzamento e di taglio
- Aumento della produttività

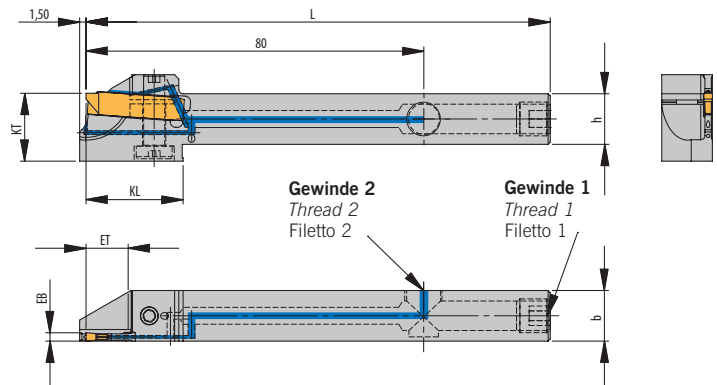


- 1 „Externe Kühlung“ über Spritzdüse / External coolant from coolant jet / Refrigerazione “estesa” dei sistemi tradizionali (su truciolo)
- 2 „Interne Kühlung“ über Halter oder Spannpratze / Through tool coolant / Refrigerazione direzionata tramite adduzioni interne classiche (su truciolo)
- 3 Neue „ACS-Kühlung“ direkt durch den Plattensitz / New ACS-coolant through the insert seat / Nuovo ACS cooling system direttamente sul filo tagliente

### - ACS1



### - ACS2

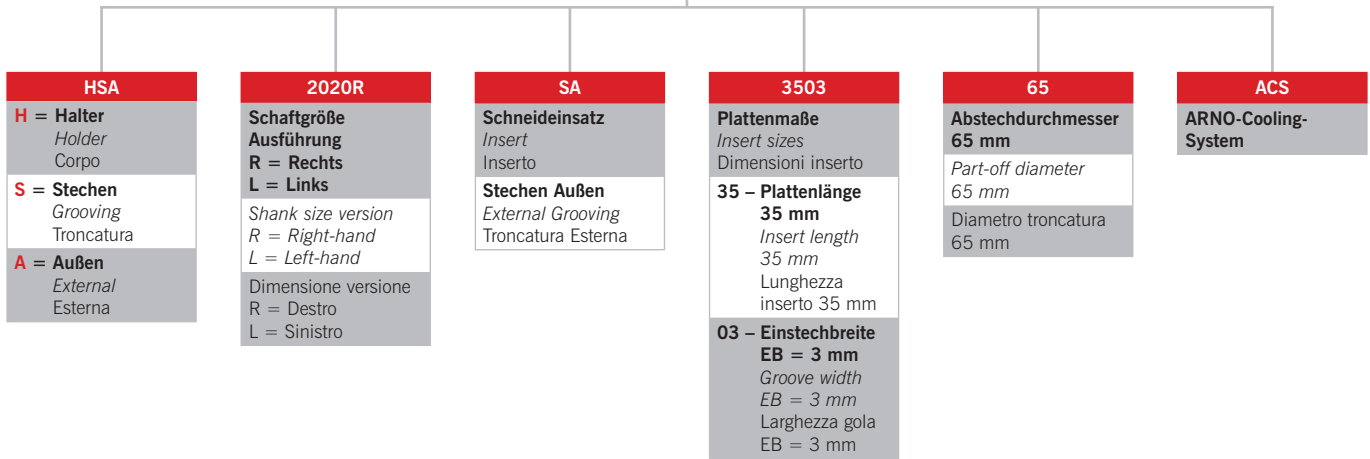




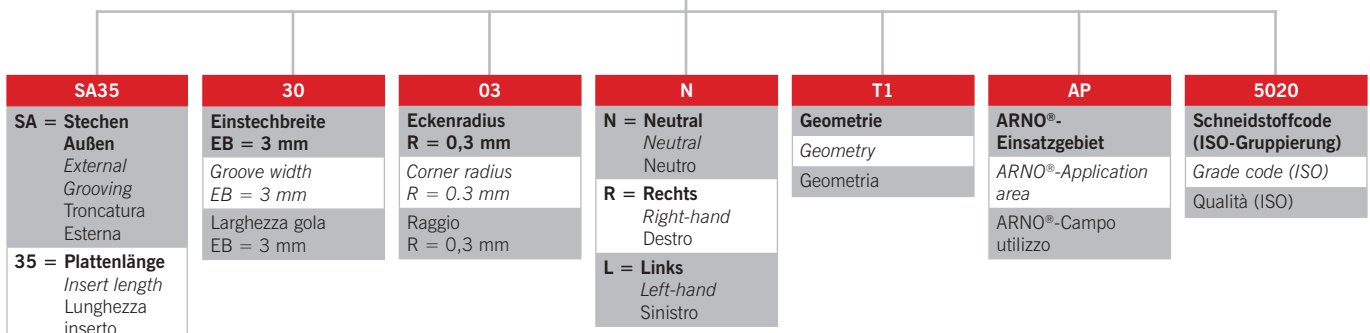
## Monoblockhalter / Monoblock holders / Utensili monoblocco



1



## Schneideinsätze / Inserts / Inserti



1



## Monoblockhalter / Monoblock holders / Utensili monoblocco

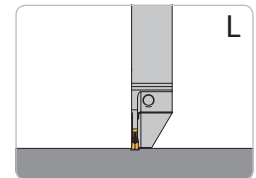
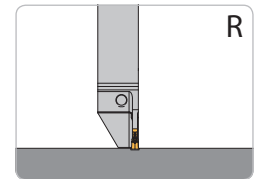
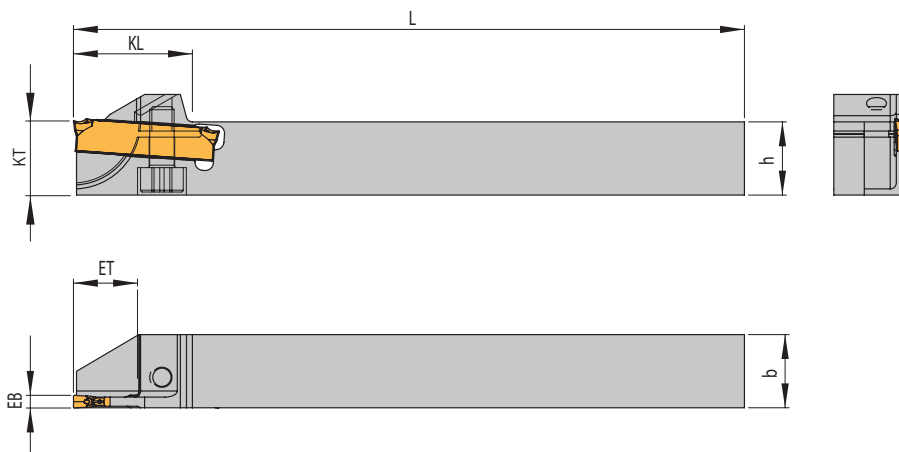
Seite/Page/Pagina **37 – 48**



## Schneideinsätze / Inserts / Inserti

Seite/Page/Pagina **52 – 56**

## HSA-U



Rechte Ausführung abgebildet  
Right-hand execution shown  
Versione destra in figura



### Für Langdrehautomaten (mit Klemmung von unten) – Für einfaches Handling

For sliding head auto lathes (with clamping from below) – For easier handling

Per fantina mobile (con bloccaggio da sotto) – Per un facile utilizzo

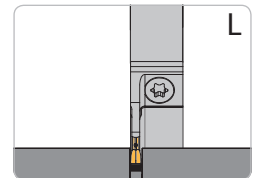
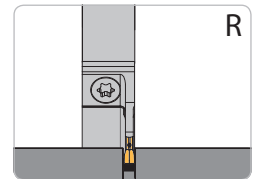
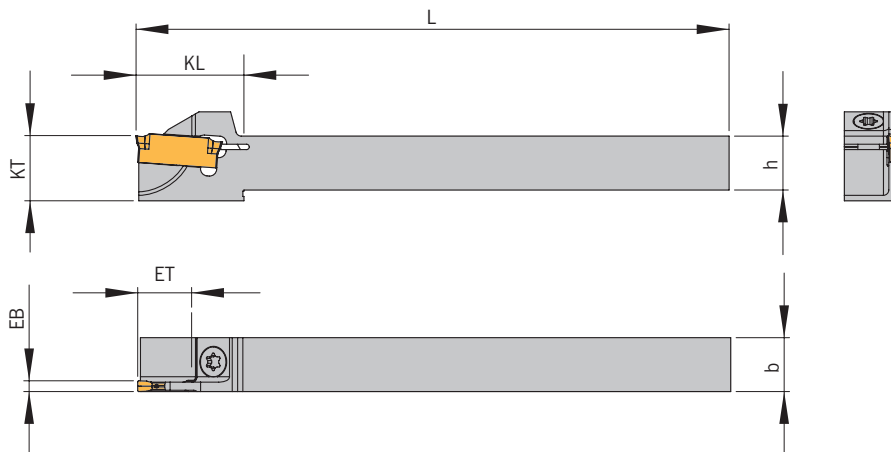
Bezeichnung Designation Articolo	EB	ET	D <sub>max</sub>	D <sub>R</sub>	h	b	L	KL	KT	PG 37	Schneideinsatz Insert Inserto
HSA 1212U-L-SA16015-20	1,5	10	20	–	12	12	110	19,5	12	●	SA16-15...
HSA 1212U-R-SA16015-20	1,5	10	20	–	12	12	110	19,5	12	●	SA16-15...
HSA 1212U-L-SA24015-20	1,5	10,0	20	–	12	12	110	19,5	12	●	SA 24-15...
HSA 1212U-R-SA24015-20	1,5	10,0	20	–	12	12	110	19,5	12	●	SA 24-15...
HSA 1212U-R-SA2402-06	2,0	3,0	6	–	12	12	110	19,5	12	●	SA 24-20...
HSA 1212U-L-SA2402-12	2,0	6,0	12	–	12	12	110	19,5	12	●	SA 24-20...
HSA 1212U-R-SA2402-12	2,0	6,0	12	–	12	12	110	19,5	12	●	SA 24-20...
HSA 1212U-L-SA2402-20	2,0	10,0	20	–	12	12	110	19,5	12	●	SA 24-20...
HSA 1212U-R-SA2402-20	2,0	10,0	20	–	12	12	110	19,5	12	●	SA 24-20...
HSA 1616U-L-SA2402-32	2,0	16,0	32	–	16	16	110	25,5	16	●	SA 24-20...
HSA 1616U-R-SA2402-32	2,0	16,0	32	–	16	16	110	25,5	16	●	SA 24-20...

D<sub>max</sub> = Maximaler Durchmesser bei Vollmaterial  
D<sub>max</sub> = Maximum diameter in solid  
D<sub>max</sub> = Diametro massimo lavorazione dal pieno

### Ersatzteile / Spare parts / Ricambi

Halter Holder Stelo	Schraube Screw Vite	Schlüssel Key Chiave
HSA 1212U...	DIN912 M4x10-12.9	KP 1111
HSA 1616U..	DIN912 M4x14-12.9	KP 1111

## HSA



Rechte Ausführung abgebildet  
Right-hand execution shown  
Versione destra in figura

## Für Langdrehautomaten / For sliding head auto lathes / Per fantina mobile

Bezeichnung Designation Articolo	EB	ET	D <sub>max</sub>	D <sub>R</sub>	h	b	L	KL	KT	PG 37	Schneideinsatz Insert Inserto
HSA 0808L-SA16015-12	1,5	6,0	12	–	8	8	110	16	10	●	SA 16-15...
HSA 0808R-SA16015-12	1,5	6,0	12	–	8	8	110	16	10	●	SA 16-15...
HSA 0808L-SA16015-16	1,5	8,0	16	–	8	8	110	18	10	●	SA 16-15...
HSA 0808R-SA16015-16	1,5	8,0	16	–	8	8	110	18	10	●	SA 16-15...
HSA 0808L-SA24015-12	1,5	6,0	12	–	8	8	110	16	10	●	SA 24-15...
HSA 0808R-SA24015-12	1,5	6,0	12	–	8	8	110	16	10	●	SA 24-15...
HSA 0808L-SA24015-16	1,5	8,0	16	–	8	8	110	18	10	●	SA 24-15...
HSA 0808R-SA24015-16	1,5	8,0	16	–	8	8	110	18	10	●	SA 24-15...
HSA 1010L-SA16015-20	1,5	10,0	20	–	10	10	110	20	12	●	SA 16-15...
HSA 1010R-SA16015-20	1,5	10,0	20	–	10	10	110	20	12	●	SA 16-15...
HSA 1010L-SA1602-20	2,0	10,0	20	–	10	10	110	20	12	●	SA 16-20...
HSA 1010R-SA1602-20	2,0	10,0	20	–	10	10	110	20	12	●	SA 16-20...
HSA 1010L-SA24015-20	1,5	10,0	20	–	10	10	110	20	12	●	SA 24-15...
HSA 1010R-SA24015-20	1,5	10,0	20	–	10	10	110	20	12	●	SA 24-15...
HSA 1010L-SA2402-20	2,0	10,0	20	–	10	10	110	20	12	●	SA 24-20...
HSA 1010R-SA2402-20	2,0	10,0	20	–	10	10	110	20	12	●	SA 24-20...
HSA 1212L-SA16015-20	1,5	13,0	26	–	12	12	110	–	–	●	SA 16-15...
HSA 1212R-SA16015-20	1,5	13,0	26	–	12	12	110	–	–	●	SA 16-15...
HSA 1212L-SA1602-20	2,0	10,0	20	–	12	12	110	–	–	●	SA 16-20...
HSA 1212R-SA1602-20	2,0	10,0	20	–	12	12	110	–	–	●	SA 16-20...
HSA 1212L-SA1603-26	3,0	13,0	26	–	12	12	110	–	–	●	SA 16-30...
HSA 1212R-SA1603-26	3,0	13,0	26	–	12	12	110	–	–	●	SA 16-30...
HSA 1212L-SA24015-20	1,5	10,0	20	–	12	12	110	–	–	●	SA 24-15...
HSA 1212R-SA24015-20	1,5	10,0	20	–	12	12	110	–	–	●	SA 24-15...
HSA 1212L-SA24015-26	1,5	13,0	26	–	12	12	110	–	–	●	SA 24-15...
HSA 1212R-SA24015-26	1,5	13,0	26	–	12	12	110	–	–	●	SA 24-15...
HSA 1212L-SA24015-32	1,5	16,0	32	–	12	12	110	26	16	●	SA 24-15...
HSA 1212R-SA24015-32	1,5	16,0	32	–	12	12	110	26	16	●	SA 24-15...
HSA 1212L-SA2402-20	2,0	10,0	20	–	12	12	110	–	–	●	SA 24-20...
HSA 1212R-SA2402-20	2,0	10,0	20	–	12	12	110	–	–	●	SA 24-20...
HSA 1212L-SA2402-26	2,0	13,0	26	–	12	12	110	–	–	●	SA 24-20...
HSA 1212R-SA2402-26	2,0	13,0	26	–	12	12	110	–	–	●	SA 24-20...
HSA 1212L-SA2402-32	2,0	16,0	32	–	12	12	110	26	16	●	SA 24-20...
HSA 1212R-SA2402-32	2,0	16,0	32	–	12	12	110	26	16	●	SA 24-20...
HSA 1212L-SA24025-26	2,5	13,0	26	–	12	12	110	–	–	●	SA 24-25...
HSA 1212R-SA24025-26	2,5	13,0	26	–	12	12	110	–	–	●	SA 24-25...
HSA 1212L-SA24025-32	2,5	16,0	32	–	12	12	110	26	16	●	SA 24-25...
HSA 1212R-SA24025-32	2,5	16,0	32	–	12	12	110	26	16	●	SA 24-25...



**Für Langdrehautomaten / For sliding head auto lathes / Per fantina mobile**

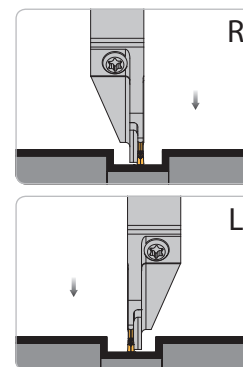
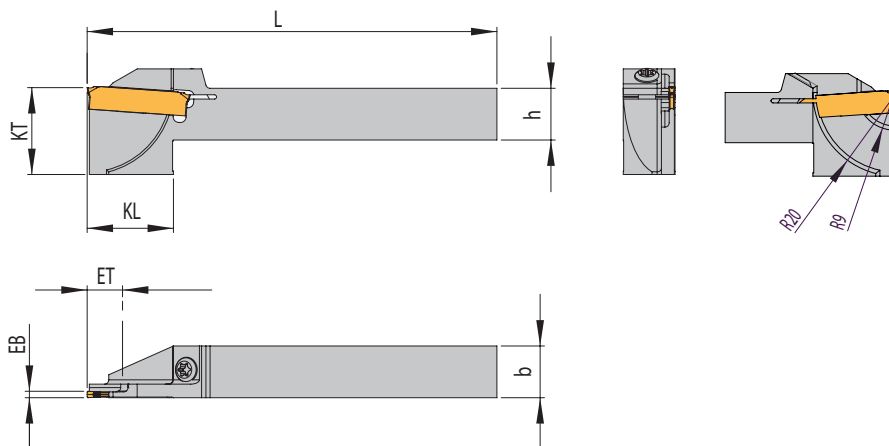
Bezeichnung Designation Articolo	EB	ET	D <sub>max</sub>	D <sub>R</sub>	h	b	L	KL	KT	PG 37	Schneideinsatz Insert Inserto
HSA 1616L-SA1602-20	2,0	10,0	20	–	16	16	110	–	–	●	SA 16-20...
HSA 1616R-SA1602-20	2,0	10,0	20	–	16	16	110	–	–	●	SA 16-20...
HSA 1616L-SA1602-26	2,0	13,0	26	–	16	16	110	–	–	●	SA 16-20...
HSA 1616R-SA1602-26	2,0	13,0	26	–	16	16	110	–	–	●	SA 16-20...
HSA 1616L-SA1603-26	3,0	13,0	26	–	16	16	110	–	–	●	SA 16-30...
HSA 1616R-SA1603-26	3,0	13,0	26	–	16	16	110	–	–	●	SA 16-30...
HSA 1616L-SA24015-32	1,5	16,0	32	–	16	16	110	–	–	●	SA 24-15...
HSA 1616R-SA24015-32	1,5	16,0	32	–	16	16	110	–	–	●	SA 24-15...
HSA 1616L-SA2402-26	2,0	13,0	26	–	16	16	110	–	–	●	SA 24-20...
HSA 1616R-SA2402-26	2,0	13,0	26	–	16	16	110	–	–	●	SA 24-20...
HSA 1616L-SA2402-32	2,0	16,0	32	–	16	16	110	–	–	●	SA 24-20...
HSA 1616R-SA2402-32	2,0	16,0	32	–	16	16	110	–	–	●	SA 24-20...
HSA 1616L-SA24025-32	2,5	16,0	32	–	16	16	110	–	–	●	SA 24-25...
HSA 1616R-SA24025-32	2,5	16,0	32	–	16	16	110	–	–	●	SA 24-25...
HSA 1616L-SA2403-20	3,0	10,0	20	–	16	16	110	–	–	●	SA 24-30...
HSA 1616R-SA2403-20	3,0	10,0	20	–	16	16	110	–	–	●	SA 24-30...
HSA 1616L-SA2403-26	3,0	13,0	26	–	16	16	110	–	–	●	SA 24-30...
HSA 1616R-SA2403-26	3,0	13,0	26	–	16	16	110	–	–	●	SA 24-30...
HSA 1616L-SA2403-32	3,0	16,0	32	–	16	16	110	–	–	●	SA 24-30...
HSA 1616R-SA2403-32	3,0	16,0	32	–	16	16	110	–	–	●	SA 24-30...
HSA 2020L-SA1603-26	3,0	13,0	26	–	20	20	110	–	–	●	SA 16-30...
HSA 2020R-SA1603-26	3,0	13,0	26	–	20	20	110	–	–	●	SA 16-30...
HSA 2020L-SA2402-20	2,0	10,0	20	–	20	20	110	–	–	●	SA 24-20...
HSA 2020R-SA2402-20	2,0	10,0	20	–	20	20	110	–	–	●	SA 24-20...
HSA 2020L-SA2402-32	2,0	16,0	32	–	20	20	110	25,5	20	●	SA 24-20...
HSA 2020R-SA2402-32	2,0	16,0	32	–	20	20	110	25,5	20	●	SA 24-20...
HSA 2020L-SA2403-32	3,0	16,0	32	–	20	20	110	–	–	●	SA 24-30...
HSA 2020R-SA2403-32	3,0	16,0	32	–	20	20	110	–	–	●	SA 24-30...

D<sub>max</sub> = Maximaler Durchmesser bei Vollmaterial  
 D<sub>max</sub> = Maximum diameter in solid  
 D<sub>max</sub> = Diametro massimo lavorazione dal pieno

**Ersatzteile / Spare parts / Ricambi**

Halter Holder Stelo	Schraube Screw Vite	Schlüssel Key Chiave
HSA 0808...	AS 0022-12	KS 8000
HSA 1010... - HSA 2020...	AS 0022	KS 8000

## HSA



Rechte Ausführung abgebildet  
Right-hand execution shown  
Versione destra in figura

### Für Traub TNL12 – Speziell auf diesen Maschinentyp angepasste Halter

For Traub TNL12 – Holder especially designed for this machine

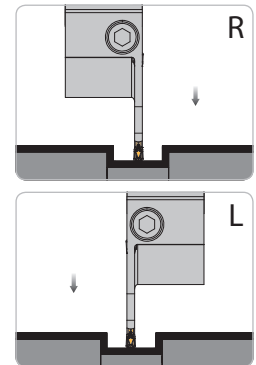
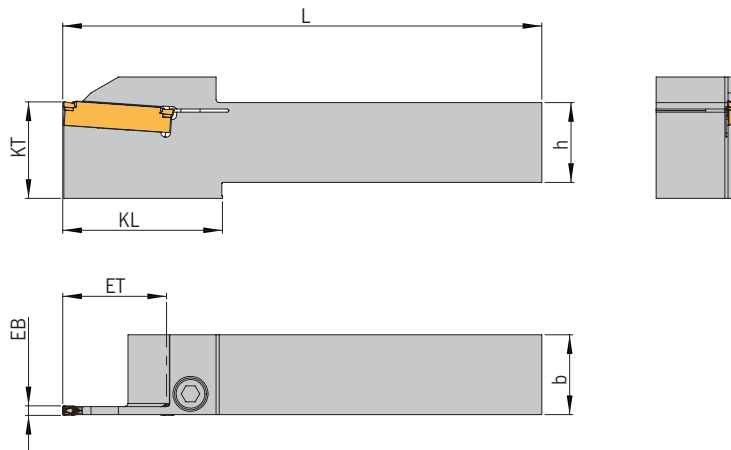
Per Traub TNL12 – Utensile specifico per questa tipologia di macchina utensile

Bezeichnung Designation Articolo	EB	ET	D <sub>max</sub>	h	b	L	KL	KT	PG 37	Schneideinsatz Insert Inserto
HSA 1212R-SA24015-S1-16	1,5	8,0	16	12	12	95	20	12	●	SA 24-15...

### Ersatzteile / Spare parts / Ricambi

Halter Holder Stelo	Schraube Screw Vite	Schlüssel Key Chiave
HSA 1212... – HSA 24015...	AS 0022	KS 8000

## HSA



Rechte Ausführung abgebildet  
Right-hand execution shown  
Versione destra in figura



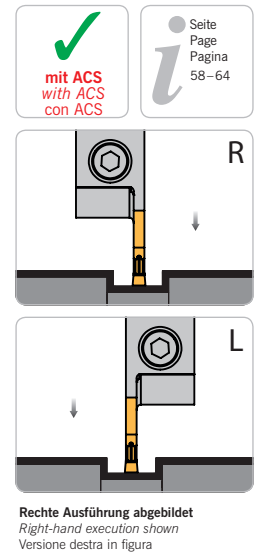
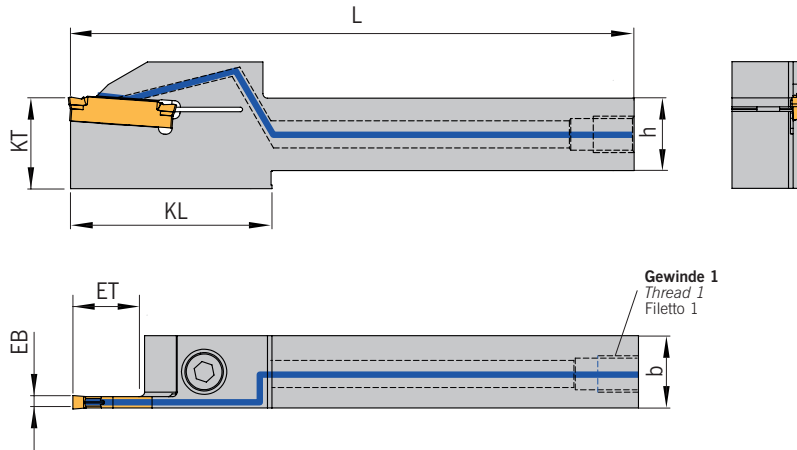
## Monoblockhalter / Monoblock holder / Utensile monoblocco

Bezeichnung Designation Articolo	EB	ET	D <sub>max</sub>	D <sub>R</sub>	h	b	L	KL	KT	PG 37	Schneideinsatz Insert Inserto
HSA 1616L-SA24015-44	1,5	22,0	44	61	16	16	125	40	20	●	SA 24-15...
HSA 1616R-SA24015-44	1,5	22,0	44	61	16	16	125	40	20	●	SA 24-15...
HSA 1616L-SA2402-44	2,0	22,0	44	61	16	16	125	40	20	●	SA 24-20...
HSA 1616R-SA2402-44	2,0	22,0	44	61	16	16	125	40	20	●	SA 24-20...
HSA 1616L-SA2403-44	3,0	22,0	44	61	16	16	125	40	20	●	SA 24-30...
HSA 1616R-SA2403-44	3,0	22,0	44	61	16	16	125	40	20	●	SA 24-30...
HSA 2020L-SA24015-44	1,5	22,0	44	61	20	20	125	-	-	●	SA 24-15...
HSA 2020R-SA24015-44	1,5	22,0	44	61	20	20	125	-	-	●	SA 24-15...
HSA 2020L-SA2402-44	2,0	22,0	44	61	20	20	125	-	-	●	SA 24-20...
HSA 2020R-SA2402-44	2,0	22,0	44	61	20	20	125	-	-	●	SA 24-20...
HSA 2020L-SA24025-44	2,5	22,0	44	61	20	20	125	-	-	●	SA 24-25...
HSA 2020R-SA24025-44	2,5	22,0	44	61	20	20	125	-	-	●	SA 24-25...
HSA 2020L-SA2403-44	3,0	22,0	44	61	20	20	125	-	-	●	SA 24-30...
HSA 2020R-SA2403-44	3,0	22,0	44	61	20	20	125	-	-	●	SA 24-30...
HSA 2020L-SA3502-52	2,0	26,0	52	68	20	20	150	44	30	●	SA 35-20...
HSA 2020R-SA3502-52	2,0	26,0	52	68	20	20	150	44	30	●	SA 35-20...
HSA 2020L-SA3502-65	2,0	32,5	65	80	20	20	150	50	30	●	SA 35-20...
HSA 2020R-SA3502-65	2,0	32,5	65	80	20	20	150	50	30	●	SA 35-20...
HSA 2020L-SA3503-52	3,0	26,0	52	68	20	20	150	44	30	●	SA 35-30...
HSA 2020R-SA3503-52	3,0	26,0	52	68	20	20	150	44	30	●	SA 35-30...
HSA 2020L-SA3503-65	3,0	32,5	65	80	20	20	150	50	30	●	SA 35-30...
HSA 2020R-SA3503-65	3,0	32,5	65	80	20	20	150	50	30	●	SA 35-30...

## Ersatzteile / Spare parts / Ricambi

Halter Holder Stelo	Schraube Screw Vite	Schlüssel Key Chiave
HSA 1616... - HSA 2020... D <sub>max</sub> 44	DIN912 M5x16-12.9	KP 1321
HSA 2020... D <sub>min</sub> 52/65	DIN912 M6x20-12.9	KP 5421

## HSA-ACS1-H



### Monoblockhalter mit Innenkühlung ACS1 von hinten

Monoblock holder with through tool coolant ACS1 access from the back

Utensile monoblocco con adduzione interna ACS1 posteriore

Bezeichnung Designation Articolo	EB	ET	D <sub>max</sub>	D <sub>R</sub>	h	b	L	L <sub>4</sub>	KL	KT	Gewinde 1 Thread 1 Filetto 1	Gewinde 2 Thread 2 Filetto 2	PG 37	Schneideinsatz Insert Inserto
HSA 1616L-SA2402-32-ACS1-H1	2,0	16,0	32	-	16	16	125	-	38	20	M8x1	-	●	SA 24-20...
HSA 1616R-SA2402-32-ACS1-H1	2,0	16,0	32	-	16	16	125	-	38	20	M8x1	-	●	SA 24-20...
HSA 1616L-SA2403-32-ACS1-H1	3,0	16,0	32,0	-	16	16	125	-	38	20	M8x1	-	●	SA 24-30...
HSA 1616R-SA2403-32-ACS1-H1	3,0	16,0	32,0	-	16	16	125	-	38	20	M8x1	-	●	SA 24-30...
HSA 1616L-SA2403-44-ACS1-H1	3,0	22,0	44,0	61	16	16	125	-	45	20	M8x1	-	●	SA 24-30...
HSA 1616R-SA2403-44-ACS1-H1	3,0	22,0	44,0	61	16	16	125	-	45	20	M8x1	-	●	SA 24-30...
HSA 2020L-SA24025-44-ACS1-H1	2,5	22,0	44	61	20	20	125	-	-	-	M8x1	-	●	SA 24-25...
HSA 2020R-SA24025-44-ACS1-H1	2,5	22,0	44	61	20	20	125	-	-	-	M8x1	-	●	SA 24-25...
HSA 2020L-SA2403-32-ACS1-H1	3,0	16,0	32,0	-	20	20	125	-	-	-	M8x1	-	●	SA 24-30...
HSA 2020R-SA2403-32-ACS1-H1	3,0	16,0	32,0	-	20	20	125	-	-	-	M8x1	-	●	SA 24-30...
HSA 2020L-SA2403-44-ACS1-H1	3,0	22,0	44,0	61	20	20	125	-	-	-	M8x1	-	●	SA 24-30...
HSA 2020R-SA2403-44-ACS1-H1	3,0	22,0	44,0	61	20	20	125	-	-	-	M8x1	-	●	SA 24-30...
HSA 2020L-SA3503-52-ACS1-H1	3,0	26,0	52,0	68	20	20	150	-	44	30	M8x1	-	●	SA 35-30...
HSA 2020R-SA3503-52-ACS1-H1	3,0	26,0	52,0	68	20	20	150	-	44	30	M8x1	-	●	SA 35-30...
HSA 2020L-SA3503-65-ACS1-H1	3,0	32,5	65,0	80	20	20	150	-	50	30	M8x1	-	●	SA 35-30...
HSA 2020R-SA3503-65-ACS1-H1	3,0	32,5	65,0	80	20	20	150	-	50	30	M8x1	-	●	SA 35-30...
HSA 1616L-SA2402-32-ACS1-H2	2,0	16,0	32	-	16	16	125	-	38	20	G 1/8"	-	●	SA 24-20...
HSA 1616R-SA2402-32-ACS1-H2	2,0	16,0	32	-	16	16	125	-	38	20	G 1/8"	-	●	SA 24-20...
HSA 1616L-SA2403-32-ACS1-H2	3,0	16,0	32	-	16	16	125	-	38	20	G 1/8"	-	●	SA 24-30...
HSA 1616R-SA2403-32-ACS1-H2	3,0	16,0	32	-	16	16	125	-	38	20	G 1/8"	-	●	SA 24-30...
HSA 1616L-SA2403-44-ACS1-H2	3,0	22,0	44	61	16	16	125	-	45	20	G 1/8"	-	●	SA 24-30...
HSA 1616R-SA2403-44-ACS1-H2	3,0	22,0	44	61	16	16	125	-	45	20	G 1/8"	-	●	SA 24-30...
HSA 2020L-SA24025-44-ACS1-H2	2,5	22,0	44	61	20	20	125	-	-	-	G 1/8"	-	●	SA 24-25...
HSA 2020R-SA24025-44-ACS1-H2	2,5	22,0	44	61	20	20	125	-	-	-	G 1/8"	-	●	SA 24-25...
HSA 2020L-SA2403-32-ACS1-H2	3,0	16,0	32	-	20	20	125	-	-	-	G 1/8"	-	●	SA 24-30...
HSA 2020R-SA2403-32-ACS1-H2	3,0	16,0	32	-	20	20	125	-	-	-	G 1/8"	-	●	SA 24-30...
HSA 2020L-SA2403-44-ACS1-H2	3,0	22,0	44	61	20	20	125	-	-	-	G 1/8"	-	●	SA 24-30...
HSA 2020R-SA2403-44-ACS1-H2	3,0	22,0	44	61	20	20	125	-	-	-	G 1/8"	-	●	SA 24-30...
HSA 2020L-SA3503-52-ACS1-H2	3,0	26,0	52	68	20	20	150	-	44	30	G 1/8"	-	●	SA 35-30...
HSA 2020R-SA3503-52-ACS1-H2	3,0	26,0	52	68	20	20	150	-	44	30	G 1/8"	-	●	SA 35-30...
HSA 2020L-SA3503-65-ACS1-H2	3,0	32,5	65	80	20	20	150	-	50	30	G 1/8"	-	●	SA 35-30...
HSA 2020R-SA3503-65-ACS1-H2	3,0	32,5	65	80	20	20	150	-	50	30	G 1/8"	-	●	SA 35-30...



### Monoblockhalter mit Innenkühlung ACS1 von hinten

Monoblock holder with through tool coolant ACS1 access from the back

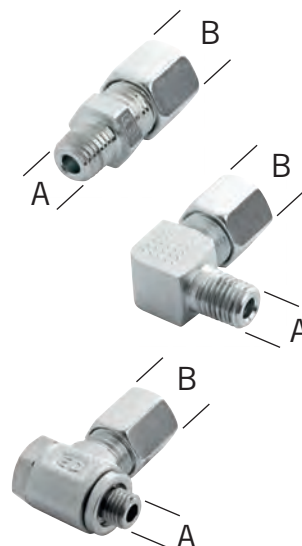
Utensile monoblocco con adduzione interna ACS1 posteriore

Bezeichnung Designation Articolo	EB	ET	D <sub>max</sub>	D <sub>R</sub>	h	b	L	L <sub>4</sub>	KL	KT	Gewinde 1 Thread 1 Filetto 1	Gewinde 2 Thread 3 Filetto 4	PG 37	Schneideinsatz Insert Inserto
HSA 1616L-SA2402-32-ACS1-H3	2,0	16,0	32	-	16	16	125		38	20	G 1/4"	-	●	SA 24-20...
HSA 1616R-SA2402-32-ACS1-H3	2,0	16,0	32	-	16	16	125		38	20	G 1/4"	-	●	SA 24-20...
HSA 1616L-SA2403-32-ACS1-H3	3,0	16,0	32	-	16	16	125	-	38	20	G 1/4"	-	●	SA 24-30...
HSA 1616R-SA2403-32-ACS1-H3	3,0	16,0	32	-	16	16	125	-	38	20	G 1/4"	-	●	SA 24-30...
HSA 1616L-SA2403-44-ACS1-H3	3,0	22,0	44	61	16	16	125	-	45	20	G 1/4"	-	●	SA 24-30...
HSA 1616R-SA2403-44-ACS1-H3	3,0	22,0	44	61	16	16	125	-	45	20	G 1/4"	-	●	SA 24-30...
HSA 2020L-SA24025-44-ACS1-H3	2,5	22,0	44	61	20	20	125	-	-	-	G 1/4"	-	●	SA 24-25...
HSA 2020R-SA24025-44-ACS1-H3	2,5	22,0	44	61	20	20	125	-	-	-	G 1/4"	-	●	SA 24-25...
HSA 2020L-SA2403-32-ACS1-H3	3,0	16,0	32	-	20	20	125	-	-	-	G 1/4"	-	●	SA 24-30...
HSA 2020R-SA2403-32-ACS1-H3	3,0	16,0	32	-	20	20	125	-	-	-	G 1/4"	-	●	SA 24-30...
HSA 2020L-SA2403-44-ACS1-H3	3,0	22,0	44	61	20	20	125	-	-	-	G 1/4"	-	●	SA 24-30...
HSA 2020R-SA2403-44-ACS1-H3	3,0	22,0	44	61	20	20	125	-	-	-	G 1/4"	-	●	SA 24-30...
HSA 2020L-SA3503-52-ACS1-H3	3,0	26,0	52	68	20	20	150	-	44	30	G 1/4"	-	●	SA 35-30...
HSA 2020R-SA3503-52-ACS1-H3	3,0	26,0	52	68	20	20	150	-	44	30	G 1/4"	-	●	SA 35-30...
HSA 2020L-SA3503-65-ACS1-H3	3,0	32,5	65	80	20	20	150	-	50	30	G 1/4"	-	●	SA 35-30...
HSA 2020R-SA3503-65-ACS1-H3	3,0	32,5	65	80	20	20	150	-	50	30	G 1/4"	-	●	SA 35-30...

Hinweis: Zubehör muss separat bestellt werden.  
Remark: Accessories must be ordered separately.  
Nota: Gli accessori devono essere ordinati separatamente.

### Zubehör / Accessories / Accessori

Bezeichnung Designation Articolo	A	B
KA 001 Kühlmittelanschluss – gerade Coolant supply – straight Raccordo – dritto	M8x1	Ø 6 mm
KA 002	1/8"	Ø 6 mm
KA 003	1/4"	Ø 10 mm
KA 004 Kühlmittelanschluss – winklig, fest Coolant supply – angled and fixed Raccordo – angolato	M8x1	Ø 6 mm
KA 005	1/8"	Ø 6 mm
KA 006 Schwenkverschraubung Swivelling screw-fitting Raccordo – orientabile	M8x1	Ø 6 mm
KA 007	1/8"	Ø 6 mm
KA 008	1/4"	Ø 10 mm

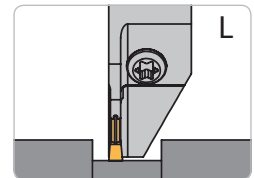
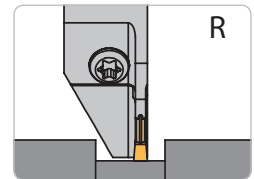
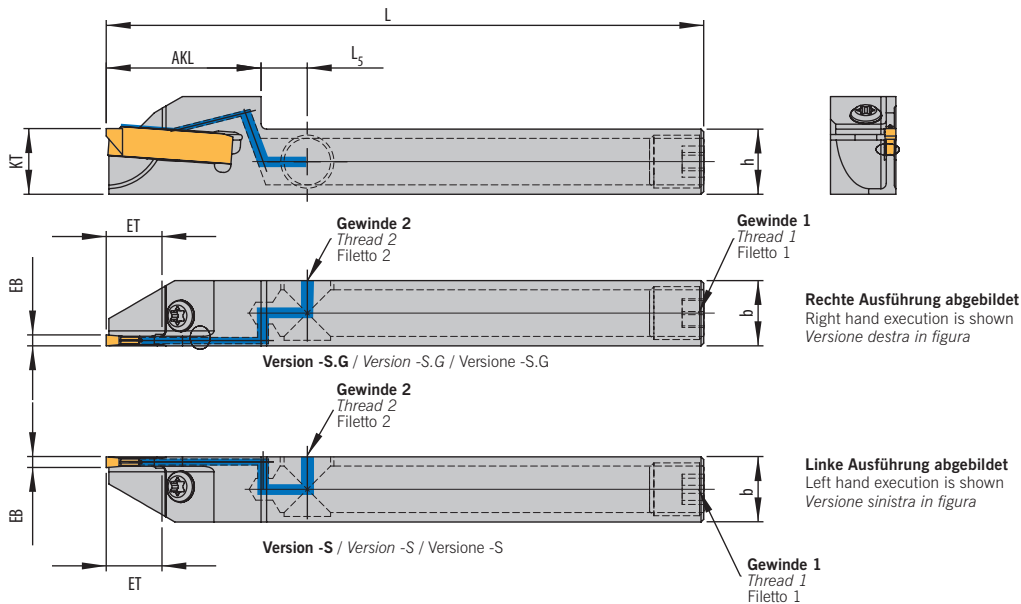


### Ersatzteile / Spare parts / Ricambi

Halter Holder Stelo	Schraube Screw Vite	Schlüssel Key Chiave
HSA 1616... - HSA 2020...-SA24...-ACS1...	DIN912 M5x16-12.9	KP 1321
HSA 2020... -SA35...-52-ACS1...	DIN912 M6x20-12.9	KP 5421
HSA 2020... -SA35...-65-ACS1...	DIN912 M6x20-12.9	KP 5421



HSA-S-ACS1-S./S.G



Rechte Ausführung abgebildet  
Right hand execution is shown  
Versione destra in figura

Linke Ausführung abgebildet  
Left hand execution is shown  
Versione sinistra in figura

Monoblockhalter mit Innenkühlung ACS1 von der Seite für Langdrehautomaten

Monoblock holder with through tool coolant ACS1 access from the side for swiss type machines

Utensile monoblocco con adduzione interna ACS1 laterale per fantina mobile

Bezeichnung Designation Articolo	EB	ET	D <sub>max</sub>	D <sub>R</sub>	h	b	L	L <sub>5</sub>	AKL	KL	KT	Gewinde 1 Thread 1 Filetto 1	Gewinde 2 Thread 2 Filetto 2	PG 37	Schneideinsatz Insert Inserto
<b>Linke Ausführung, Kühlmittelanschluss auf der Seite der Schneide</b> Left hand execution, coolant access from the side of the cutting edge Esecuzione sinistra, adduzione laterale da lato inserto															
HSA 1212S-L-SA2402-20-ACS1-H2-S2	2,0	10,0	20	-	12	12	110	8,5	28,5	-	12	G 1/8"	G 1/8"	●	SA 24-20...
HSA 1212S-L-SA2402-26-ACS1-H2-S2	2,0	13,0	26	-	12	12	110	8,5	31,5	-	12	G 1/8"	G 1/8"	●	SA 24-20...
HSA 1616S-L-SA2402-32-ACS1-H2-S2	2,0	16,0	32	-	16	16	110	8,5	34,5	-	16	G 1/8"	G 1/8"	●	SA 24-20...
HSA 1616S-L-SA2402-36-ACS1-H2-S2*	2,0	18,0	36	-	16	16	110	8,5	36,5	-	16	G 1/8"	G 1/8"	●	SA 24-20...
HSA 1616S-L-SA24025-32-ACS1-H2-S2	2,5	16,0	32	-	16	16	110	8,5	34,5	-	16	G 1/8"	G 1/8"	●	SA 24-25...
HSA 1616S-L-SA24025-36-ACS1-H2-S2*	2,5	18,0	36	-	16	16	110	8,5	36,5	-	16	G 1/8"	G 1/8"	●	SA 24-25...
HSA 1616S-L-SA2403-32-ACS1-H2-S2	3,0	18,0	32	-	16	16	110	8,5	36,5	-	16	G 1/8"	G 1/8"	●	SA 24-30...
HSA 1616S-L-SA2403-36-ACS1-H2-S2*	3,0	18,0	36	-	16	16	110	8,5	36,5	-	16	G 1/8"	G 1/8"	●	SA 24-30...
<b>Rechte Ausführung, Kühlmittelanschluss auf der gegenüberliegenden Seite der Schneide</b> Right hand execution, coolant access from the opposite side of the cutting edge Esecuzione destra, adduzione laterale dal lato opposto all'inserto															
HSA 1212S-R-SA2402-20-ACS1-H2-S2G	2,0	10,0	20	-	12	12	110	8,5	28,5	-	12	G 1/8"	G 1/8"	●	SA 24-20...
HSA 1212S-R-SA2402-26-ACS1-H2-S2G	2,0	13,0	26	-	12	12	110	8,5	31,5	-	12	G 1/8"	G 1/8"	●	SA 24-20...
HSA 1616S-R-SA2402-32-ACS1-H2-S2G	2,0	16,0	32	-	16	16	110	8,5	34,5	-	16	G 1/8"	G 1/8"	●	SA 24-20...
HSA 1616S-R-SA2402-36-ACS1-H2-S2G*	2,0	18,0	36	-	16	16	110	8,5	36,5	-	16	G 1/8"	G 1/8"	●	SA 24-20...
HSA 1616S-R-SA24025-32-ACS1-H2-S2G	2,5	16,0	32	-	16	16	110	8,5	34,5	-	16	G 1/8"	G 1/8"	●	SA 24-25...
HSA 1616S-R-SA24025-36-ACS1-H2-S2G*	2,5	18,0	36	-	16	16	110	8,5	36,5	-	16	G 1/8"	G 1/8"	●	SA 24-25...
HSA 1616S-R-SA2403-32-ACS1-H2-S2G	3,0	18,0	32	-	16	16	110	8,5	36,5	-	16	G 1/8"	G 1/8"	●	SA 24-30...
HSA 1616S-R-SA2403-36-ACS1-H2-S2G*	3,0	18,0	36	-	16	16	110	8,5	36,5	-	16	G 1/8"	G 1/8"	●	SA 24-30...

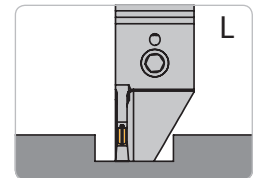
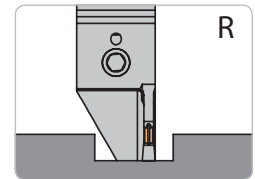
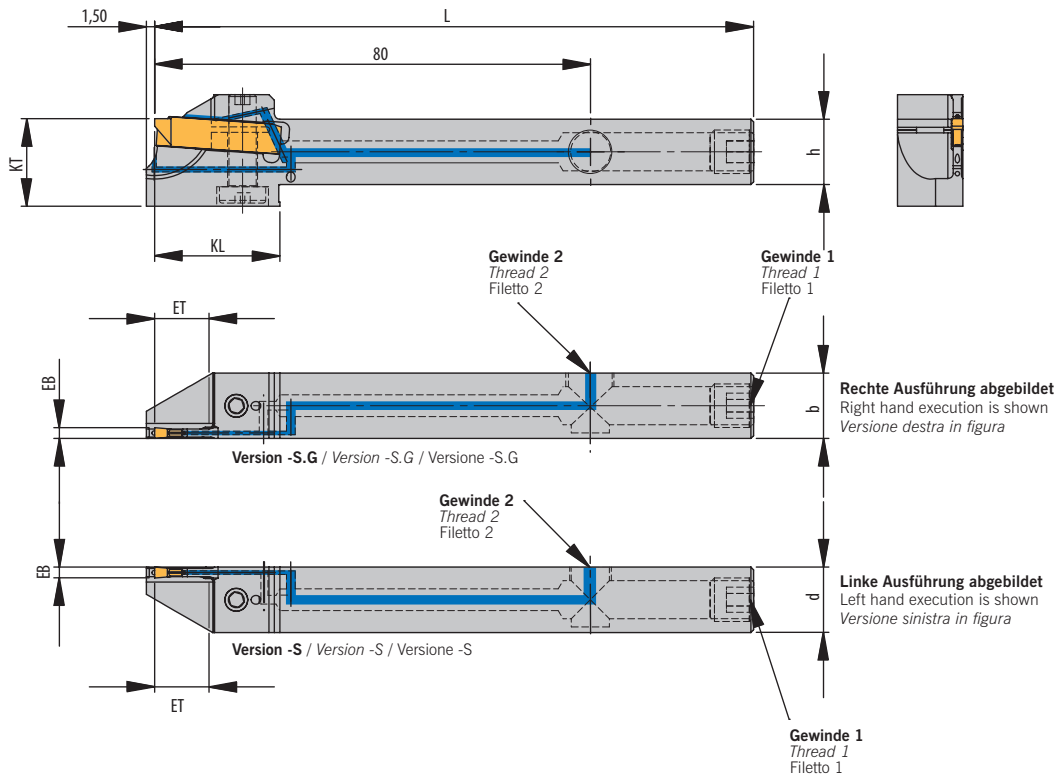
\* Lieferbar ab Januar 2017 / Available from January 2017 / Disponibile da gennaio 2017

Ersatzteile / Spare parts / Ricambi

Halter Holder Stelo	Schraube Screw Vite	Schlüssel Key Chiave
HSA 1212S...HSA 1616S...-SA24...ACS1...	AS 0022	KS 8000

Kühlmittelanschlüsse finden Sie auf Seite 43 / Coolant supply see page 43 / Raccordo vedere pagina 43

HSA-UD-ACS2-S./S.G



Monoblockhalter mit Innenkühlung ACS2 von der Seite – Spannung von oben und unten

Monoblock holder with through tool coolant (ACS2) access from the side – Locking from top and bottom

Utensile monoblocco con adduzione interna ACS2 laterale – Bloccaggio da sopra e sotto

Bezeichnung Designation Articolo	EB	ET	D <sub>max</sub>	D <sub>R</sub>	h	b	L	KL	KT	Gewinde 1 Thread 1 Filetto 1	Gewinde 2 Thread 2 Filetto 2	PG 37	Schneideinsatz Insert Inserto
Kühlmittelschluss auf der Schneidenseite / Coolant access from the side of the cutting edge / Raccordo laterale su lato inserto													
HSA 1212UD-L-SA2402-20-ACS2-S1	2,0	10,0	20	–	12	12	110	23	16	M8x1	M8x1	●	SA 24-20...
Kühlmittelschluss auf der gegenüberliegenden Seite der Schneide / Coolant access from the opposite side of the cutting edge / Raccordo laterale su lato opposto all'inserto													
HSA 1212UD-R-SA2402-20-ACS2-S1G	2,0	10,0	20	–	12	12	110	23	16	M8x1	M8x1	●	SA 24-20...

Ersatzteile / Spare parts / Ricambi

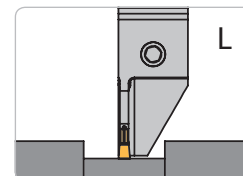
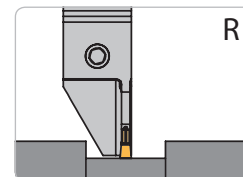
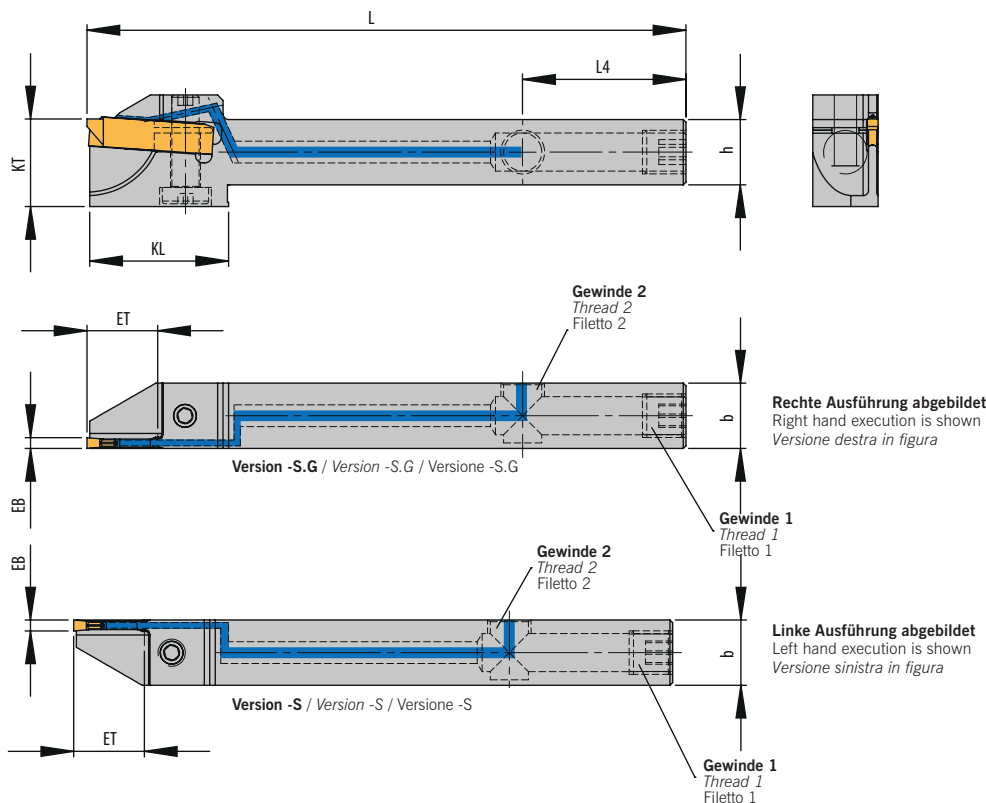
Halter Holder Stelo	Schraube Screw Vite	Schlüssel Key Chiave
HSA 1212UD...-SA24...ACS2...	AS 0084	KS 3111

Kühlmittelschlüsse finden Sie auf Seite 43

Coolant supply see page 43

Raccordo vedere pagina 43

## HSA-UD-ACS1-S./S.G



Rechte Ausführung abgebildet  
Right hand execution is shown  
Versione destra in figura

Linke Ausführung abgebildet  
Left hand execution is shown  
Versione sinistra in figura

### Monoblockhalter mit Innenkühlung ACS1 von der Seite – Spannung von oben und unten

Monoblock holder with through tool coolant (ACS1) access from the side – Locking from top and bottom

Utensile monoblocco con adduzione interna ACS1 laterale – Bloccaggio da sopra e sotto

Bezeichnung Designation Articolo	EB	ET	D <sub>max</sub>	D <sub>R</sub>	h	b	L	L <sub>4</sub>	KL	KT	Gewinde 1 Thread 1 Filetto 1	Gewinde 2 Thread 2 Filetto 2	PG 37	Schneideinsatz Insert Inserto
Kühlmittelschluss auf der Schneidenseite / Coolant access from the side of the cutting edge / Raccordo laterale su lato inserto														
HSA 1212UD-L-SA2402-26-ACS1-S1	2,0	13,0	26	–	12	12	110	30	26	16	M8x1	M8x1	●	SA 24-20...
HSA 1212UD-L-SA2402-26-ACS1-S2	2,0	13,0	26	–	12	12	110	30	26	16	M8x1	G1/8"	●	SA 24-20...
Kühlmittelschluss auf der gegenüberliegenden Seite der Schneide / Coolant access from the opposite side of the cutting edge / Raccordo laterale su lato opposto all'inserto														
HSA 1212UD-R-SA2402-26-ACS1-S1G	2,0	13,0	26	–	12	12	110	30	26	16	M8x1	M8x1	●	SA 24-20...
HSA 1212UD-R-SA2402-26-ACS1-S2G	2,0	13,0	26	–	12	12	110	30	26	16	M8x1	G1/8"	●	SA 24-20...

### Ersatzteile / Spare parts / Ricambi

Halter Holder Stelo	Schraube Screw Vite	Schlüssel Key Chiave
HSA 1212UD...	AS 0084	KP 3111

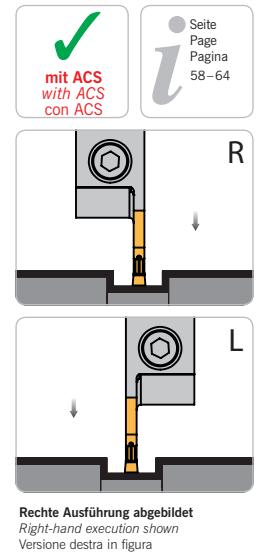
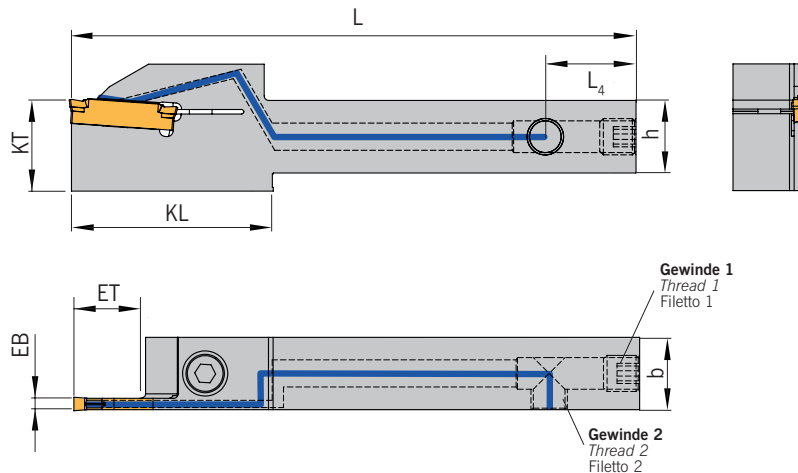
Kühlmittelschlüsse finden Sie auf Seite 43

Coolant supply see page 43

Raccordo vedere pagina 43



HSA-ACS1-S

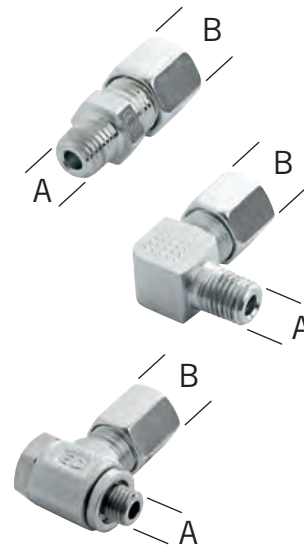


Monoblockhalter mit Innenkühlung ACS1 von der Seite  
Monoblock holder with through tool coolant ACS1 access from the side  
Utensile monoblocco con adduzione interna ACS1 laterale

Bezeichnung Designation Articolo	EB	ET	D <sub>max</sub>	D <sub>R</sub>	h	b	L	L <sub>4</sub>	KL	KT	Gewinde 1 Thread 1 Filetto 1	Gewinde 2 Thread 2 Filetto 2	PG 37	Schneideinsatz Insert Inserto
HSA 1616L-SA2402-32-ACS1-S1	2,0	16,0	32	-	16	16	125	20	38	20	M8x1	M8x1	●	SA 24-20...
HSA 1616R-SA2402-32-ACS1-S1	2,0	16,0	32	-	16	16	125	20	38	20	M8x1	M8x1	●	SA 24-20...
HSA 1616L-SA2403-32-ACS1-S1	3,0	16,0	32	-	16	16	110	20	38	20	M8x1	M8x1	●	SA 24-30...
HSA 1616R-SA2403-32-ACS1-S1	3,0	16,0	32	-	16	16	110	20	38	20	M8x1	M8x1	●	SA 24-30...
HSA 1616L-SA2403-44-ACS1-S1	3,0	22,0	44	61	16	16	125	20	45	20	M8x1	M8x1	●	SA 24-30...
HSA 1616R-SA2403-44-ACS1-S1	3,0	22,0	44	61	16	16	125	20	45	20	M8x1	M8x1	●	SA 24-30...
HSA 2020L-SA24025-44-ACS1-S1	2,5	22,0	44	61	20	20	125	20	43	20	M8x1	M8x1	●	SA 24-25...
HSA 2020R-SA24025-44-ACS1-S1	2,5	22,0	44	61	20	20	125	20	43	20	M8x1	M8x1	●	SA 24-25...
HSA 2020L-SA2403-32-ACS1-S1	3,0	16,0	32	-	20	20	125	20	-	-	M8x1	M8x1	●	SA 24-30...
HSA 2020R-SA2403-32-ACS1-S1	3,0	16,0	32	-	20	20	125	20	-	-	M8x1	M8x1	●	SA 24-30...
HSA 2020L-SA2403-44-ACS1-S1	3,0	22,0	44	61	20	20	125	20	-	-	M8x1	M8x1	●	SA 24-30...
HSA 2020R-SA2403-44-ACS1-S1	3,0	22,0	44	61	20	20	125	20	-	-	M8x1	M8x1	●	SA 24-30...
HSA 2020L-SA3503-52-ACS1-S1	3,0	26,0	52	68	20	20	150	20	44	30	M8x1	M8x1	●	SA 35-30...
HSA 2020R-SA3503-52-ACS1-S1	3,0	26,0	52	68	20	20	150	20	44	30	M8x1	M8x1	●	SA 35-30...
HSA 2020L-SA3503-65-ACS1-S1	3,0	32,5	65	80	20	20	150	20	50	30	M8x1	M8x1	●	SA 35-30...
HSA 2020R-SA3503-65-ACS1-S1	3,0	32,5	65	80	20	20	150	20	50	30	M8x1	M8x1	●	SA 35-30...
HSA 1616L-SA2402-32-ACS1-S2	2,0	16,0	32	-	16	16	125	20	38	20	M8x1	G 1/8"	●	SA 24-20...
HSA 1616R-SA2402-32-ACS1-S2	2,0	16,0	32	-	16	16	125	20	38	20	M8x1	G 1/8"	●	SA 24-20...
HSA 1616L-SA2403-32-ACS1-S2	3,0	16,0	32	-	16	16	110	20	38	20	M8x1	G 1/8"	●	SA 24-30...
HSA 1616R-SA2403-32-ACS1-S2	3,0	16,0	32	-	16	16	110	20	38	20	M8x1	G 1/8"	●	SA 24-30...
HSA 1616L-SA2403-44-ACS1-S2	3,0	22,0	44	61	16	16	125	20	45	20	M8x1	G 1/8"	●	SA 24-30...
HSA 1616R-SA2403-44-ACS1-S2	3,0	22,0	44	61	16	16	125	20	45	20	M8x1	G 1/8"	●	SA 24-30...
HSA 2020L-SA24025-44-ACS1-S2	2,5	22,0	44	61	20	20	125	20	-	-	M8x1	G 1/8"	●	SA 24-25...
HSA 2020R-SA24025-44-ACS1-S2	2,5	22,0	44	61	20	20	125	20	-	-	M8x1	G 1/8"	●	SA 24-25...
HSA 2020L-SA2403-32-ACS1-S2	3,0	16,0	32	-	20	20	125	20	-	-	M8x1	G 1/8"	●	SA 24-30...
HSA 2020R-SA2403-32-ACS1-S2	3,0	16,0	32	-	20	20	125	20	-	-	M8x1	G 1/8"	●	SA 24-30...
HSA 2020L-SA2403-44-ACS1-S2	3,0	22,0	44	61	20	20	125	20	-	-	M8x1	G 1/8"	●	SA 24-30...
HSA 2020R-SA2403-44-ACS1-S2	3,0	22,0	44	61	20	20	125	20	-	-	M8x1	G 1/8"	●	SA 24-30...
HSA 2020L-SA3503-52-ACS1-S2	3,0	26,0	52	68	20	20	150	20	44	30	M8x1	G 1/8"	●	SA 35-30...
HSA 2020R-SA3503-52-ACS1-S2	3,0	26,0	52	68	20	20	150	20	44	30	M8x1	G 1/8"	●	SA 35-30...
HSA 2020L-SA3503-65-ACS1-S2	3,0	32,5	65	80	20	20	150	20	50	30	M8x1	G 1/8"	●	SA 35-30...
HSA 2020R-SA3503-65-ACS1-S2	3,0	32,5	65	80	20	20	150	20	50	30	M8x1	G 1/8"	●	SA 35-30...

## Zubehör / Accessories / Accessori

Bezeichnung Designation Articolo		A	B
<b>KA 001</b>	<b>Kühlmittelanschluss – gerade</b> Coolant supply – straight	M8x1	Ø 6 mm
<b>KA 002</b>	Raccordo – dritto	1/8"	Ø 6 mm
<b>KA 004</b>	<b>Kühlmittelanschluss – winklig, fest</b> Coolant supply – angled and fixed	M8x1	Ø 6 mm
<b>KA 005</b>	Raccordo – angolato	1/8"	Ø 6 mm
<b>KA 006</b>	<b>Schwenkverschraubung</b> Swivelling screw-fitting	M8x1	Ø 6 mm
<b>KA 007</b>	Raccordo – orientabile	1/8"	Ø 6 mm



## Ersatzteile / Spare parts / Ricambi

Halter Holder Stelo	Schraube Screw Vite	Schlüssel Key Chiave
HSA 1616... - HSA 2020...-SA24...-...-ACS1...	DIN912 M5x16-12.9	KP 1321
HSA 2020... -SA35...-52-ACS1...	DIN912 M6x20-12.9	KP 5121
HSA 2020... -SA35...-65-ACS1...	DIN912 M6x20-12.9	KP 5121

Enquiry holder HSA-ACS1 with special dimensions

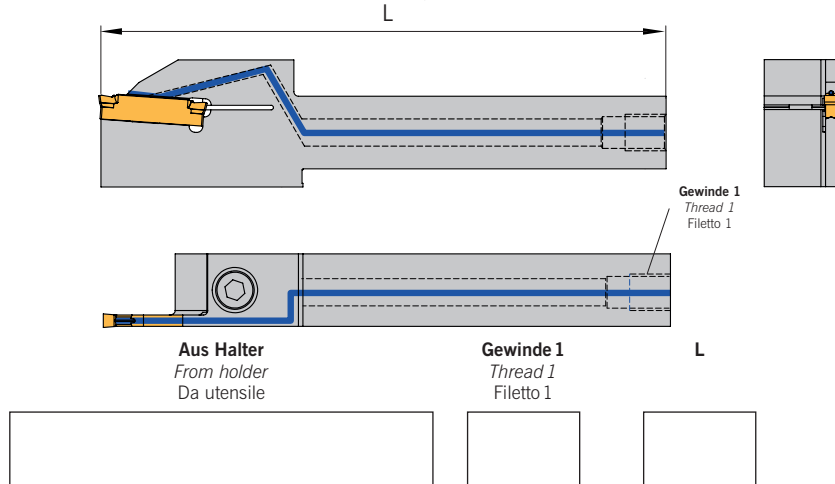
Richiesta utensili HSA-ACS1 con dimensioni speciali



### Monoblockhalter mit Innenkühlung ACS1 von hinten

Monoblock holder with through tool coolant access from the back

Utensile monoblocco con adduzione interna ACS1 posteriore



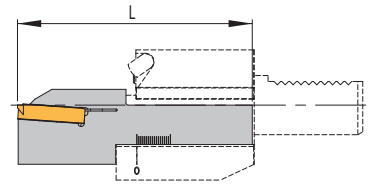
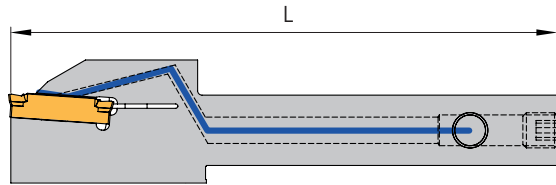
**Diese Halter fertigen wir Ihnen zum Preis des Standardwerkzeuges.**  
This tool we produce to the price of the standard tool.  
Questi utensili vengono realizzati al prezzo dello standard.

1

### Monoblockhalter mit Innenkühlung ACS1 von der Seite

Monoblock holder with through tool coolant access from the side

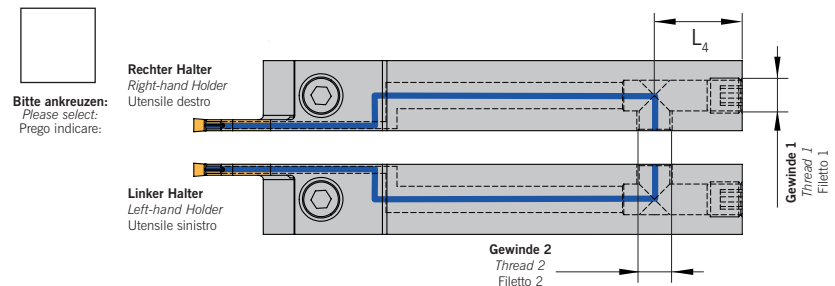
Utensile monoblocco con adduzione interna ACS1 laterale



### Ausführung S. – Das Gewinde 2 ist auf der gleichen Seite wie die Schneide

Design S. – Thread 2 is on the same side as the cutting edge

Versione S. – Filetto 2 sul medesimo lato dell'inserto



### Hinweis bei Verwendung auf KMH-Werkzeugaufnahme (VDI) Form C

Remark by using the KMH holders (VDI) Form C

Nota sull'utilizzo adattatori KMH (VDI) Forma C

Beim Einsatz der Halter in VDI-Aufnahmen Form C bitte die Gesamtlänge (L) nach folgender Maximallänge festlegen:

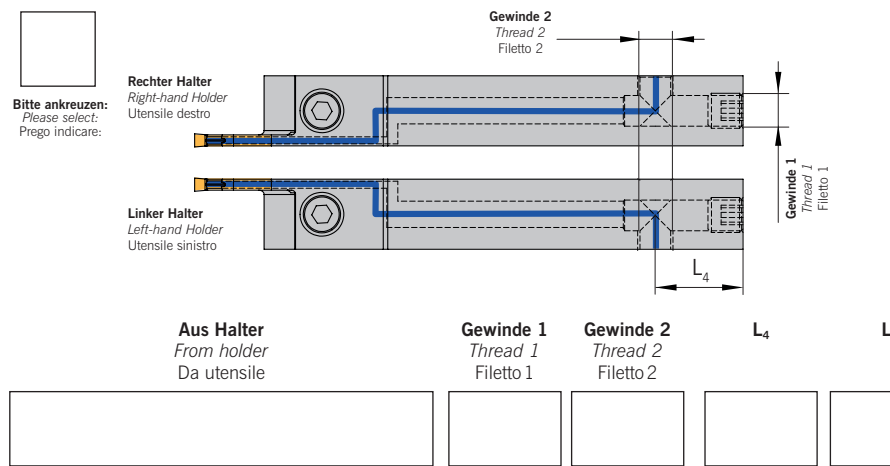
When using VDI holders Form C, please set overall length (L) by following maximum lengths:

Con l'utilizzo di adattatori VDI forma C impostare la lunghezza totale (L) secondo la seguente tabella:



### Ausführung SG. – Das Gewinde 2 ist gegenüber der Schneide

Design SG. – Thread 2 is on the opposite side of the cutting edge

Versione SG. – Filetto 2 sul lato opposto l'inserto



Bezeichnung Designation Articolo	L
HSA 1616L-SA2403-32-ACS1-..	92,0
HSA 1616R-SA2403-32-ACS1-..	
HSA 1616L-SA2403-44-ACS1-..	99,0
HSA 1616R-SA2403-44-ACS1-..	
HSA 2020L-SA2403-32-ACS1-..	96,0
HSA 2020R-SA2403-32-ACS1-..	
HSA 2020L-SA2403-44-ACS1-..	103,0
HSA 2020R-SA2403-44-ACS1-..	
HSA 2020L-SA3503-52-ACS1-..	113,0
HSA 2020R-SA3503-52-ACS1-..	
HSA 2020L-SA3503-65-ACS1-..	119,0
HSA 2020R-SA3503-65-ACS1-..	
HSA 2525L-SA2403-44-ACS1-..	115,5
HSA 2525R-SA2403-44-ACS1-..	
HSA 2525L-SA3503-52-ACS1-..	128,0
HSA 2525R-SA3503-52-ACS1-..	
HSA 2525L-SA3503-65-ACS1-..	134,0
HSA 2525R-SA3503-65-ACS1-..	

	<p><b>F1</b> Sehr schneidfreudige Geometrie mit geringen Schnittkräften</p> <ul style="list-style-type: none"> <li>• Für alle Werkstoffe im niedrigen bis mittleren Festigkeitsbereich</li> <li>• Geringe Aufbauschnedenbildung</li> <li>• Geeignet für dünnwandige Werkstücke</li> </ul>	<p><i>F1</i> <i>Very soft cutting geometry</i></p> <ul style="list-style-type: none"> <li>• <i>For low to medium strength materials with low built-up edge tendency</i></li> <li>• <i>Suitable for thin-walled components</i></li> </ul>	<p>F1 La geometria per basse forze di taglio</p> <ul style="list-style-type: none"> <li>• Per tutti materiali con durezza medio bassa</li> <li>• Poca formazione di bava</li> <li>• Adatto per pezzi sottili</li> </ul>
	<p><b>T1</b> Sehr gute Spankontrolle und Einschnürung</p> <ul style="list-style-type: none"> <li>• Für Stahl und Rostfreibearbeitung</li> <li>• Universell einsetzbar – auch bei dünnwandigen Bauteilen</li> </ul>	<p><i>T1</i> <i>Very good swarf control and formation</i></p> <ul style="list-style-type: none"> <li>• <i>For steel and stainless steel</i></li> <li>• <i>Universal geometry machining, for thin-walled components</i></li> </ul>	<p>T1 La geometria dall'ottimo controllo truciolo</p> <ul style="list-style-type: none"> <li>• Per acciaio e materiali inossidabili</li> <li>• Utilizzo universale, anche per pezzi sottili</li> </ul>
	<p><b>S1</b> Weichschneidende Geometrie</p> <ul style="list-style-type: none"> <li>• Spezielle Geometrie für rostfreie Stähle</li> <li>• „Problemlöser“ bei der Stahlzerspanung</li> </ul>	<p><i>S1</i> <i>Soft cutting geometry</i></p> <ul style="list-style-type: none"> <li>• <i>Especially for stainless steel</i></li> <li>• <i>Problem solver for steel machining</i></li> </ul>	<p>S1 Geometria di taglio dolce</p> <ul style="list-style-type: none"> <li>• Geometria specifica per acciai inossidabili</li> <li>• Il risolutore dei problemi nella lavorazione di acciaio</li> </ul>
	<p><b>M1</b> Geometrie mit schmaler Negativfase</p> <ul style="list-style-type: none"> <li>• Für Werkstoffe mit mittlerer bis hoher Festigkeit</li> <li>• Universell einsetzbar bei Stahl (Rostfrei und Guss)</li> <li>• Erste Wahl bei stabilen Verhältnissen</li> </ul>	<p><i>M1</i> <i>Geometry with small negative chamfer</i></p> <ul style="list-style-type: none"> <li>• <i>For medium to high strength materials</i></li> <li>• <i>Suitable for all steels (stainless and cast)</i></li> <li>• <i>First choice where cutting conditions are solid</i></li> </ul>	<p>M1 La geometria robusta</p> <ul style="list-style-type: none"> <li>• Per materiali con durezza medio alta</li> <li>• Utilizzo universale per acciaio (anche inossidabile e ghisa)</li> <li>• Prima scelta per condizioni stabili</li> </ul>
	<p><b>ALU</b> Geometrie mit scharfer Schneide</p> <ul style="list-style-type: none"> <li>• Erste Wahl für Aluminium und NE-Metalle</li> <li>• Umseitig geschliffener Schneideinsatz</li> <li>• Hochpositive Geometrie</li> <li>• Polierte Spanflächen</li> </ul>	<p><i>ALU</i> <i>Geometry with a sharp edge</i></p> <ul style="list-style-type: none"> <li>• <i>First choice for aluminium and non-ferrous materials</i></li> <li>• <i>Periphery ground insert</i></li> <li>• <i>High positive design</i></li> <li>• <i>Polished chip breakers</i></li> </ul>	<p>ALU Geometria super positiva rettificata</p> <ul style="list-style-type: none"> <li>• Prima scelta per Alluminio e materiali non ferrosi</li> <li>• Inserto rettificato</li> <li>• Spoglia di taglio molto positiva</li> <li>• Vano truciolo lappato</li> </ul>



## Beschichtet / Coated / Rivestito

## AM5040

## PVD-beschichtete Hartmetallsorte

Eine zähe, universell einsetzbare Sorte für niedrige und mittlere Schnittgeschwindigkeiten. Hauptanwendungsbereich für rostfreie Stähle sowie für die Stahlbearbeitung. Gute Prozesssicherheit sowie beständig gegen Schneidkantenausbrüche.

## PVD coated carbide

*A tough but universal grade for low to medium cutting speeds. The main application area being stainless steel and steel.*

## Metallo duro rivestito PVD

Qualità universale per velocità medio basse. Campo di applicazione principale acciai inossidabili, superleghe, acciai legati. Notevole robustezza e resistenza alla scheggiatura.

## AP2220

## CVD-Mehrlagenbeschichtung

Sorte mit ausgezeichnete Kombination von hoher Verschleißfestigkeit und guter Schneidkantenstabilität. Hauptanwendung für legierte Stahlwerkstoffe und Gusswerkstoffe. Neben-anwendung für rostfreien Stahl. Unter stabilen Bearbeitungsbedingungen bei mittleren bis hohen Schnittgeschwindigkeiten.

## CVD-multilayer coating

*Grade with excellent combination of wear resistance and cutting edge stability. Main application area is alloy steel and cast materials. But under stable conditions also suitable for stainless steel at medium to high cutting speeds.*

## Rivestimento multistrato CVD

Ottima resistenza all'usura e stabilità dei taglienti. Adatto per leghe d'acciaio e ghisa. Utilizzo secondario per acciaio inossidabile. Ideale in condizioni di lavoro stabili e elevate velocità di taglio.

## AP2240

## CVD-beschichtete Hartmetallsorte

Die AP2240 überzeugt mit großer Zähigkeit und hoher Wärmebeständigkeit und erreicht dadurch außerordentliche Standzeiten. Durch die stabilen Schneidkanten wird die Prozesssicherheit deutlich höher. Hauptanwendung dieser Sorte liegt in der Stahl- und Gussbearbeitung. In der Nebenanwendung ist sie auch für rostfreie Stähle zu empfehlen.

## CVD coated carbide grade

*The AP2240 provides more toughness and heat resistance and thereby even more tool life. The strong cutting edge improves the process reliability. Main application area is steel and cast iron machining. Can also be used for stainless steel machining.*

## Grado rivestito CVD

La qualità AP2240 offre maggiore tenacità e resistenza alle temperature incrementando la vita inserto. Il robusto tagliente incrementa l'affidabilità di lavorazione. Campo principale di impiego su acciaio e ghise acciaiuse. Idoneo anche per alcuni acciai inox.

## AP5020

## PVD-beschichtete Hartmetallsorte

Eine sehr universell einsetzbare Sorte für niedrige und mittlere Schnittgeschwindigkeiten. Hauptanwendungsbereich für Stahl. Als Nebenanwendung geeignet für die Bearbeitung rostfreier Stähle und für das Ein- und Abstechen hochwarmfester Werkstoffe und NE-Metalle.

## PVD coated carbide

*A universal grade for low to medium cutting speed. Main application areas are steel and stainless steel, but also suitable for part-off and grooving of high temperature alloys and non-ferrous materials.*

## Metallo duro rivestito PVD

Qualità universale per velocità di taglio medie. Adatto principalmente per acciaio e secondariamente per acciaio inossidabile. Utilizzo secondario anche per metalli non ferrosi e refrattari.

## AP5030

## PVD-beschichtete Hartmetallsorte

Eine universell einsetzbare Sorte im Bereich P30-P35 für die Einstech- und Abstechbearbeitungen. Hauptanwendungsbereich für die Stahlbearbeitung, Nebenanwendung für rostfreie Stähle.

## PVD coated carbide

*A universal grade mainly for steel applications. The slightly tougher substrate (ISO P30-P35) makes it suitable also for stainless steel.*

## Metallo duro rivestito PVD

Qualità molto versatile su campo ISO P30-P35 per lavorazioni in sicurezza. Ottima per la lavorazione di acciai in condizioni non perfette di lavoro. Secondaria scelta per acciai inossidabili.

## AP5820+

## PVD-beschichtete Hartmetallsorte

Universelle Sorte mit hoher Verschleißfestigkeit. Hauptanwendungsbereich in der Stahlzerspannung sowie für hochwarmfeste Werkstoffe wie zum Beispiel Inconel. Nebenanwendung bei rostfreien Stählen. Geeignet auch für Kühlung mit Öl.

## PVD coated carbide

*Universal grade with high wear resistance. Main application area is steel machining, high temperature alloys such as inconel as well as stainless steel. Also suitable for coolant with oil.*

## Qualità di metallo duro con rivestimento PVD

Grado universale con elevata resistenza all'usura. Principali applicazioni in lavorazioni di leghe esotiche e ad alta temperatura come Inconel. Eccellente anche per acciai inossidabili. Adatto anche con refrigerante ad olio intero.

## Unbeschichtet / Uncoated / Non rivestito

## AN1015

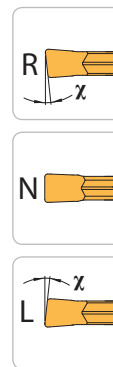
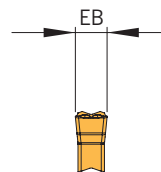
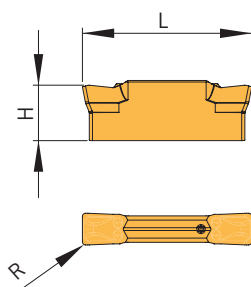
Unbeschichtete Hartmetallsorte zum Schlichten und Schruppen von Aluminiumlegierungen und bei NE-Metallen in Verbindung mit geschliffenen Schneidkanten. Zur Reduzierung der Aufbauschneidenbildung ist die Spanfläche hochglanzpoliert.

*Uncoated carbide grade which in connection with a ground cutting edge is for finishing and roughing of aluminium alloys and non-ferrous materials. In order to reduce build up edge problems the insert is also highly polished.*

Grado di metallo duro micrograna per tutte le lavorazioni di materiali non ferrosi e Alluminio. Tagliente rettificato super positivo e spoglia lappata per ridurre tagliente di riporto.

## SA16

1



Bezeichnung Designation Articolo	Sorten / Grades / Qualità PG 38											
	EB*	H	L	R	χ	AM5040	AP2220	AP2240	AP5020	AP5030	AP5820+	unbeschichtet uncoated non rivestito
SA16-1501R-S1-15**	1,5	5,5	16,00	0,1	15°				●			
SA16-1502N-S1	1,5	5,5	16,00	0,2	0°				●			
SA16-2001L-S1-12**	2,0	5,5	16,00	0,1	12°	●						
SA16-2001L-T1-15**	2,0	5,5	16,00	0,1	15°				●			
SA16-2001R-S1-12**	2,0	5,5	16,00	0,1	12°	●						
SA16-2001R-T1-15**	2,0	5,5	16,00	0,1	15°				●			
SA16-2002N-F1	2,0	5,5	16,00	0,2	0°		●		●			
SA16-2002N-S1	2,0	5,5	16,00	0,2	0°	●			●			
SA16-2002N-T1	2,0	5,5	16,00	0,2	0°		●		●			
SA16-3002L-S1-12**	3,0	5,5	16,00	0,2	12°	●						
SA16-3002R-S1-12**	3,0	5,5	16,00	0,2	12°	●						
SA16-3003L-M1	3,0	5,5	16,00	0,3	0°				●			
SA16-3003L-S1	3,0	5,5	16,00	0,3	0°	●						
SA16-3003L-T1	3,0	5,5	16,00	0,3	0°				●			
SA16-3003N-M1	3,0	5,5	16,00	0,3	0°		●		●			
SA16-3003N-S1	3,0	5,5	16,00	0,3	0°	●			●			
SA16-3003N-T1	3,0	5,5	16,00	0,3	0°		●		●			
SA16-3003R-M1	3,0	5,5	16,00	0,3	0°		●					
SA16-3003R-S1	3,0	5,5	16,00	0,3	0°	●						
SA16-3003R-T1	3,0	5,5	16,00	0,3	0°				●			

Hinweis: Bei linken und rechten Stechplatten muss ggf. das Trägerwerkzeug stirnseitig modifiziert werden.  
Remark: When using left- or right-handed inserts the holder may be needing modification.  
Nota: Con l'utilizzo di inserti sinistri o destri può essere necessario modificare la lama.

\*\*geschliffene Ausführung  
Ground version  
Versione rettificata

- Hauptanwendung  
Main application  
Applicazione principale
- Nebenanwendung  
Secondary application  
Applicazione secondaria

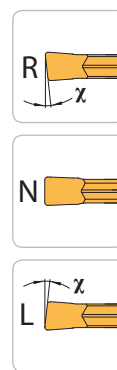
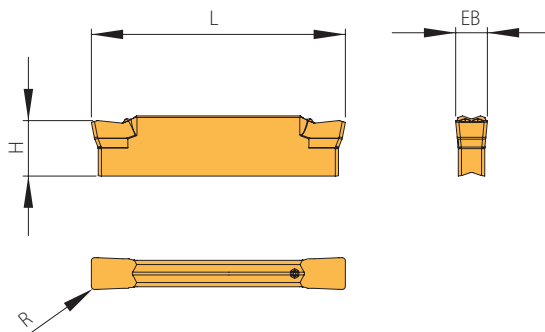
P	○	●	●	
M	●	○	○	
K		●		
N			○	
S			○	
H				

\* Toleranz EB

SA16... EB 2-3 +/- 0,04

Inserts  
Inserti

## SA24



# 1

Bezeichnung Designation Articolo	Sorten / Grades / Qualità PG 38											
	EB*	H	L	R	χ	AM5040	AP2220	AP2240	AP5020	AP5030	AP5820+	unbeschichtet uncoated non rivestito
SA24-15005L-T1-15**	1,5	5,5	24,00	0,05	15°				●			
SA24-15005R-T1-15**	1,5	5,5	24,00	0,05	15°				●			
SA24-1500L-S1-15**	1,5	5,5	24,00	0,0	15°				●			
SA24-1500R-S1-15**	1,5	5,5	24,00	0,0	15°				●			
SA24-1501L-S1-15**	1,5	5,5	24,00	0,1	15°				●			
SA24-1501R-S1-15**	1,5	5,5	24,00	0,1	15°				●			
SA24-1502N-S1	1,5	5,5	24,00	0,2	0°				●			
SA24-1502N-T1	1,5	5,5	24,00	0,2	0°				●			
SA24-2000R-T1-15**	2,0	5,5	24,00	0,0	15°				●			
SA24-2001L-S1-12**	2,0	5,5	24,00	0,1	12°	●						
SA24-2001L-S1-15**	2,0	5,5	24,00	0,1	15°				●			
SA24-2001L-T1-15**	2,0	5,5	24,00	0,1	15°				●			
SA24-2001R-S1-12**	2,0	5,5	24,00	0,1	12°	●						
SA24-2001R-S1-15**	2,0	5,5	24,00	0,1	15°				●			
SA24-2001R-T1-15**	2,0	5,5	24,00	0,1	15°				●			
SA24-2002L-S1-8**	2,0	5,5	24,00	0,2	8°				●			
SA24-2002R-S1-8**	2,0	5,5	24,00	0,2	8°				●			
SA24-2002N-F1	2,0	5,5	24,00	0,2	0°		●		●			
SA24-2002N-M1	2,0	5,5	24,00	0,2	0°		●	●	●			
SA24-2002N-S1	2,0	5,5	24,00	0,2	0°	●		●	●	●		
SA24-2002N-T1	2,0	5,5	24,00	0,2	0°		●	●	●		●	
SA24-2502L-S1	2,5	5,5	24,00	0,2	0°	●			●			
SA24-2502L-S1-8**	2,5	5,5	24,00	0,2	8°				●			
SA24-2502L-T1	2,5	5,5	24,00	0,2	0°				●			
SA24-2502R-S1	2,5	5,5	24,00	0,2	0°	●			●			
SA24-2502R-S1-8**	2,5	5,5	24,00	0,2	8°				●			
SA24-2502R-T1	2,5	5,5	24,00	0,2	0°				●			
SA24-2502N-T1	2,5	5,5	24,00	0,2	0°						●	
SA24-2503N-M1	2,5	5,5	24,00	0,3	0°				●			
SA24-2503N-S1	2,5	5,5	24,00	0,3	0°	●			●	●		
SA24-2503N-T1	2,5	5,5	24,00	0,3	0°				●	●		

Hinweis: Bei linken und rechten Stechplatten muss ggf. das Trägerwerkzeug stirnseitig modifiziert werden.  
Remark: When using left- or right-handed inserts the holder may be needing modification.  
Nota: Con l'utilizzo di inserti sinistri o destri può essere necessario modificare la lama.

\*\*geschliffene Ausführung / Ground version / Versione rettificata

- Hauptanwendung  
Main application  
Applicazione principale
- Nebenanwendung  
Secondary application  
Applicazione secondaria

	P	M	K	N	S	H
AM5040	○	●	●	●	●	●
AP2220	●	○	○	○	○	○
AP2240	●	●	●			
AP5020	●	○	○	○	○	○
AP5030						●
AP5820+						●

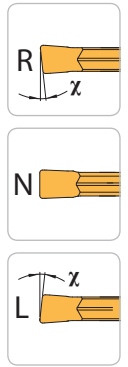
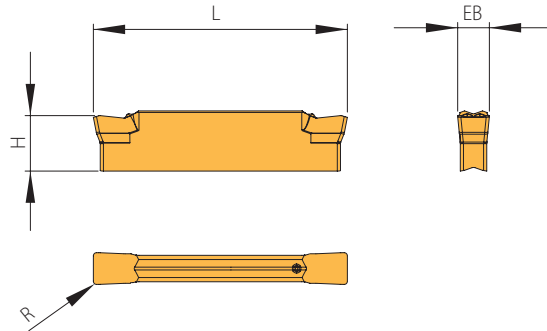
\* Toleranz EB

SA24... EB 2-3 +/- 0,04

Inserts  
Inserti

SA24

1



Sorten / Grades / Qualità  
PG 38

beschichtet/  
coated/rivestito

unbeschichtet  
uncoated  
non rivestito

Bezeichnung Designation Articolo	EB*	H	L	R	χ	Sorten / Grades / Qualità PG 38					AN1015	
						AM5040	AP2220	AP2240	AP5020	AP5030		AP5820+
SA24-3002L-S1-12**	3,0	5,5	24,00	0,2	12°	●						
SA24-3002L-T1-15**	3,0	5,5	24,00	0,2	15°				●			
SA24-3002R-S1-12**	3,0	5,5	24,00	0,2	12°	●						
SA24-3003L-M1	3,0	5,5	24,00	0,3	0°		●	●	●			
SA24-3003L-S1	3,0	5,5	24,00	0,3	0°	●						
SA24-3003L-T1	3,0	5,5	24,00	0,3	0°		●		●			
SA24-3003N-M1	3,0	5,5	24,00	0,3	0°		●	●	●			
SA24-3003N-S1	3,0	5,5	24,00	0,3	0°	●		●	●	●		
SA24-3003N-T1	3,0	5,5	24,00	0,3	0°		●	●	●	●	●	
SA24-3003R-M1	3,0	5,5	24,00	0,3	0°		●	●	●			
SA24-3003R-S1	3,0	5,5	24,00	0,3	0°	●						
SA24-3003R-T1	3,0	5,5	24,00	0,3	0°		●		●			
SA24-2001L-ALU-15**	2,0	5,5	24,00	0,1	15°							●
SA24-2001R-ALU-15**	2,0	5,5	24,00	0,1	15°							●
SA24-2002N-ALU**	2,0	5,5	24,00	0,2	0°							●
SA24-3002L-ALU-15**	3,0	5,5	24,00	0,2	15°							●
SA24-3002R-ALU-15**	3,0	5,5	24,00	0,2	15°							●
SA24-3003N-ALU**	3,0	5,5	24,00	0,3	0°							●

Hinweis: Bei linken und rechten Stechplatten muss ggf. das Trägerwerkzeug stirnseitig modifiziert werden.  
Remark: When using left- or right-handed inserts the holder may be needing modification.  
Nota: Con l'utilizzo di inserti sinistri o destri può essere necessario modificare la lama.

\*\*geschliffene Ausführung  
Ground version  
Versione rettificata

- Hauptanwendung  
Main application  
Applicazione principale
- Nebenanwendung  
Secondary application  
Applicazione secondaria

	P	M	K	N	S	H
AM5040	○	●	●	●	●	●
AP2220	●	○	○	○	○	○
AP2240		●	●			
AP5020				○		
AP5030						○
AP5820+					●	
AN1015						○

\* Toleranz EB

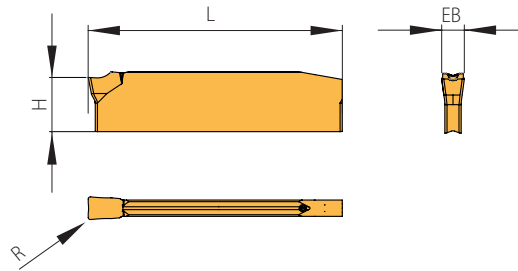
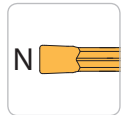
SA24...	EB 2-3	+/- 0,04
	EB 4	+/- 0,05
SA24... -ALU	EB 2-3	+/- 0,02



Inserts  
Inserti

**SA24E**

(einseitiger Schneideinsatz)  
(single sided insert)  
(inserto lato singolo)



Bezeichnung Designation Articolo	EB*	H	L	R	χ	Sorten / Grades / Qualità PG 38					unbeschichtet uncoated non rivestito	
						AM5040	AP2220	AP2240	AP5020	AP5030		AP5820+
SA24E-2002N-S1	2,0	5,5	23,35	0,2	0°				●			
SA24E-3003N-S1	3,0	5,5	23,35	0,3	0°				●			

Hinweis: Bei linken und rechten Stechplatten muss ggf. das Trägerwerkzeug stirnseitig modifiziert werden.  
Remark: When using left- or right-handed inserts the holder may be needing modification.  
Nota: Con l'utilizzo di inserti sinistri o destri può essere necessario modificare la lama.

- Hauptanwendung  
Main application  
Applicazione principale
- Nebenanwendung  
Secondary application  
Applicazione secondaria

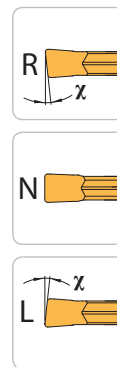
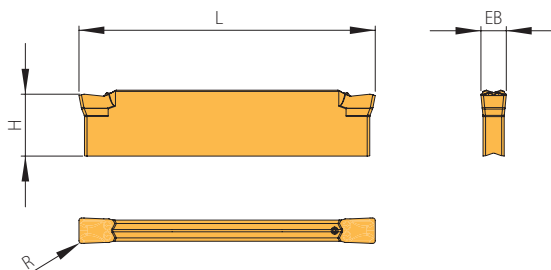
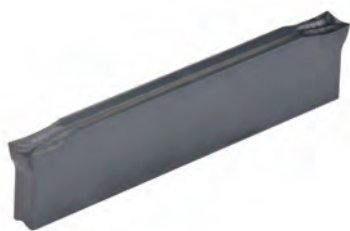
P		●		
M		○		
K				
N		○		
S		○		
H				

\* Toleranz EB

SA24...	EB 2-3	+/- 0,04
---------	--------	----------

## SA35

1



Bezeichnung Designation Articolo	EB*	H	L	R	χ	Sorten / Grades / Qualità PG 38					AN1015	
						beschichtet/ coated/rivestito						unbeschichtet uncoated non rivestito
						AM5040	AP2220	AP2240	AP5020	AP5030	AP5820+	
SA35-2001L-S1-12**	2,0	7,5	35,00	0,1	12°	●						
SA35-2001R-S1-12**	2,0	7,5	35,00	0,1	12°	●						
SA35-2002L-M1	2,0	7,5	35,00	0,2	0°				●			
SA35-2002N-F1	2,0	7,5	35,00	0,2	0°		●		●			
SA35-2002N-M1	2,0	7,5	35,00	0,2	0°				●			
SA35-2002N-S1	2,0	7,5	35,00	0,2	0°	●		●	●			
SA35-2002N-T1	2,0	7,5	35,00	0,2	0°		●		●			
SA35-2002R-M1	2,0	7,5	35,00	0,2	0°				●			
SA35-3002L-S1-12**	3,0	7,5	35,00	0,2	12°	●						
SA35-3002R-S1-12**	3,0	7,5	35,00	0,2	12°	●						
SA35-3003L-M1	3,0	7,5	35,00	0,3	0°		●	●	●			
SA35-3003L-S1	3,0	7,5	35,00	0,3	0°				●			
SA35-3003L-T1	3,0	7,5	35,00	0,3	0°		●		●			
SA35-3003N-M1	3,0	7,5	35,00	0,3	0°	●	●	●	●			
SA35-3003N-S1	3,0	7,5	35,00	0,3	0°	●		●	●	●		
SA35-3003N-T1	3,0	7,5	35,00	0,3	0°		●	●	●			
SA35-3003R-M1	3,0	7,5	35,00	0,3	0°		●	●	●			
SA35-3003R-S1	3,0	7,5	35,00	0,3	0°				●			
SA35-3003R-T1	3,0	7,5	35,00	0,3	0°		●		●			
SA35-2000L-ALU-15**	2,0	7,5	35,00	0,0	15°							●
SA35-2000R-ALU-15**	2,0	7,5	35,00	0,0	15°							●
SA35-2001L-ALU-15**	2,0	7,5	35,00	0,1	15°							●
SA35-2001R-ALU-15**	2,0	7,5	35,00	0,1	15°							●
SA35-2002N-ALU**	2,0	7,5	35,00	0,2	0°							●
SA35-3002L-ALU-15**	3,0	7,5	35,00	0,2	15°							●
SA35-3002R-ALU-15**	3,0	7,5	35,00	0,2	15°							●
SA35-3003N-ALU**	3,0	7,5	35,00	0,3	0°							●

Hinweis: Bei linken und rechten Stechplatten muss ggf. das Trägerwerkzeug stirnseitig modifiziert werden.  
 Remark: When using left- or right-handed inserts the holder may be needing modification.  
 Nota: Con l'utilizzo di inserti sinistri o destri può essere necessario modificare la lama.

\*\*geschliffene Ausführung  
 Ground version  
 Versione rettificata

- Hauptanwendung  
Main application  
Applicazione principale
- Nebenanwendung  
Secondary application  
Applicazione secondaria

	P	M	K	N	S	H
AM5040	○	●	●	●	●	
AP2220	●	○	○	○	○	
AP2240		●	●			
AP5020				○		
AP5030					○	
AN1015				●	○	

\* Toleranz EB

SA35...	EB 2-3	+/- 0,04
	EB 4-6	+/- 0,05
	-ALU	+/- 0,02

Artikel / Item / Articolo	PG 11
<b>Schraube / Screw / Vite</b>	
AS 0022	●
AS 0045	●
DIN912-M4x10-12.9	●
DIN912-M4x14-12.9	●
DIN912-M5x16-12.9	●
DIN912-M6x20-12.9	●
<b>Schlüssel / Key / Chiave</b>	
KP 1111	●
KP 1321	●
KP 3111	●
KP 5421	●
KS 8000	●
<b>Kühlmittelschluss – gerade / Coolant supply – straight / Raccordo – dritto</b>	
KA 001	●
KA 002	●
KA 003	●
<b>Kühlmittelschluss – winklig, fest / Coolant supply – angled and fixed / Raccordo – angolato</b>	
KA 004	●
KA 005	●
<b>Schwenkverschraubung / Swivelling screw-fitting / Raccordo – orientabile</b>	
KA 006	●
KA 007	●
KA 008	●

## Stechen

ISO	Werkstoff	Zugfestigkeit (N/mm <sup>2</sup> )	Schnittgeschwindigkeit V <sub>c</sub> (m/min)						unbeschichtet AN1015	
			beschichtet							
			AM5040	AP2220	AP2240	AP5020	AP5030	AP5820+		
P	Unlegierter Stahl und Stahlguss	< 0,15 % C/vergütet	350	120-200	130-250	130-250	120-220	120-200	120-200	-
		0,15 - 0,45 % C/vergütet	650	80-150	110-180	110-190	80-150	80-150	80-150	-
		> 0,45 % C/vergütet	1000	60-140	70-150	70-170	60-140	60-140	60-140	-
	Niedrig legierter Stahl und Stahlguss	geglüht	600	80-160	120-190	120-200	80-170	80-170	80-170	-
		vergütet	900	60-130	110-150	110-180	60-130	60-130	60-130	-
			1200	60-120	70-130	70-150	60-120	60-120	60-120	-
	Hochlegierter Stahl	geglüht	700	80-140	90-140	90-170	80-140	80-140	80-140	-
Hochlegierter Werkzeugstahl und Stahlguss	gehärtet und angelassen	1100	50-120	70-130	70-160	50-120	50-120	50-120	-	
Nichtrostender Stahl	ferritisch, geglüht	700	60-160	110-200	120-200	60-170	60-170	60-170	-	
Stahlguss	martensitisch, vergütet	1000	50-100	60-130	60-100	50-100	50-100	50-100	-	
M	Nichtrostender Stahl	austenitisch und austenitisch/ ferritisch, abgeschreckt	450-600	60-160	100-200	100-170	60-180	60-170	60-170	-
		600-900	50-90	120-150	60-90	50-90	50-90	50-90	-	
K	Grauguss	perlitisch/ferritisch	500-700	-	100-160	100-200	-	-	-	120-160
		perlitisch/martensitisch	700-850	-	110-180	90-180	-	-	-	100-150
			800-1100	-	130-200	80-150	-	-	-	90-140
	Gusseisen mit Kugelgraphit	ferritisch	550	-	100-160	100-160	-	-	-	130-170
		perlitisch	800	-	120-220	70-140	-	-	-	90-130
Temperguss	ferritisch	450	-	90-180	100-200	-	-	-	140-200	
perlitisch	750	-	-	80-150	-	-	-	-	120-160	
N	Aluminium-Knetlegierungen	nicht aushärtbar	200	-	-	-	100-500	-	-	300-500
		aushärtbar, ausgehärtet	350	-	-	-	100-300	-	-	200-300
	Aluminium-Gusslegierungen	≤ 12 % Si, ausgehärtet	250	-	-	-	100-500	-	-	100-500
		≤ 12 % Si, aushärtbar, ausgehärtet	300	-	-	-	100-300	-	-	100-300
		≤ 12 % Si, nicht aushärtbar	450	-	-	-	100-200	-	-	100-200
	Kupfer und Kupferlegierungen (Bronze/Messing)	Automatenlegierung, Pb > 1 %	400	-	-	-	100-500	-	-	250-500
		Messing, Rotguss	300	-	-	-	100-500	-	-	200-500
Aluminiumbronze		500	-	-	-	100-300	-	-	150-300	
Kupfer und Elektrolytkupfer		200	-	-	-	100-300	-	-	150-300	
Nichtmetallische Werkstoffe	Duroplaste	-	-	-	-	80-180	-	-	80-180	
	Faserverstärkte Kunststoffe	-	-	-	-	60-150	-	-	60-150	
	Hartgummi	-	-	-	-	100-220	-	-	100-200	
S	Warmfeste Legierungen	Fe-Basis, geglüht	700	-	-	-	20-50	-	30-55	30-45
		Fe-Basis, ausgehärtet	950	-	-	-	20-40	-	30-50	20-35
		Ni- oder Co-Basis, geglüht	800	-	-	-	15-25	-	25-35	15-25
		Ni- oder Co-Basis, gegossen	1100	-	-	-	10-20	-	15-25	10-20
		Ni- oder Co-Basis, ausgehärtet	1200	-	-	-	10-20	-	15-25	10-20
	Titanlegierungen	Rein-Titan	500-700	-	-	-	50-120	-	50-120	60-120
Alpha+Beta-Legierungen	ausgehärtet	700-1000	-	-	-	30-50	-	35-60	30-50	
H	Gehärteter Stahl	gehärtet und angelassen	55 HRC	-	-	-	-	-	-	-
			60 HRC	-	-	-	-	-	-	-
	Hartguss	gegossen	41 HRC	-	-	-	-	-	-	-
	Gehärtetes Gusseisen	gehärtet und angelassen	55 HRC	-	-	-	-	-	-	-

Die Tabellenwerte sind Richtwerte.  
Es kann notwendig sein, die Werte den jeweiligen Bearbeitungsumständen anzupassen.



Grooving

ISO	Material	Tensile strength (N/mm <sup>2</sup> )	Cutting speed V <sub>c</sub> (m/min)						uncoated AN1015	
			coated							
			AM5040	AP2220	AP2240	AP5020	AP5030	AP5820+		
P	Unalloyed steel and cast steel	< 0.15% C/hardened and tempered	350	120-200	130-250	130-250	120-220	120-200	120-200	-
		0.15-0.45% C/hardened and tempered	650	80-150	110-180	110-190	80-150	80-150	80-150	-
		> 0.45% C/hardened and tempered	1000	60-140	70-150	70-170	60-140	60-140	60-140	-
	Low alloyed steel and cast steel	annealed	600	80-160	120-190	120-200	80-170	80-170	80-170	-
		hardened and tempered	900	60-130	110-150	110-180	60-130	60-130	60-130	-
			1200	60-120	70-130	70-150	60-120	60-120	60-120	-
	High alloyed steel	annealed	700	80-140	90-140	90-170	80-140	80-140	80-140	-
High alloyed tool steel and cast steel	hardened	1100	50-120	70-130	70-160	50-120	50-120	50-120	-	
Stainless steel	ferritic, annealed	700	60-160	110-200	120-200	60-170	60-170	60-170	-	
Cast steel	martensitic, hardened and tempered	1000	50-100	60-130	60-100	50-100	50-100	50-100	-	
M	Stainless steel	austenitic and austenitic/ ferritic, chilled	450-600	60-160	100-200	100-170	60-180	60-170	60-170	-
			600-900	50-90	120-150	60-90	50-90	50-90	50-90	-
K	Cast iron	pearlitic/ferritic	500-700	-	100-160	100-200	-	-	-	120-160
		pearlitic/martensitic	700-850	-	110-180	90-180	-	-	-	100-150
			800-1100	-	130-200	80-150	-	-	-	90-140
	Cast iron with nodular graphite	ferritic	550	-	100-160	100-160	-	-	-	130-170
		pearlitic	800	-	120-220	70-140	-	-	-	90-130
Malleable cast iron	ferritic	450	-	90-180	100-200	-	-	-	140-200	
	pearlitic	750	-	-	80-150	-	-	-	120-160	
N	Aluminium alloys long chipping	not heat treatable	200	-	-	-	100-500	-	-	300-500
		heat treatable, heat treated	350	-	-	-	100-300	-	-	200-300
	Casted aluminium alloys	≤ 12% Si, heat treated	250	-	-	-	100-500	-	-	100-500
		≤ 12% Si, heat treatable, heat treated	300	-	-	-	100-300	-	-	100-300
		≤ 12% Si, not heat treatable	450	-	-	-	100-200	-	-	100-200
	Copper and copper alloys (Brass/Bronze)	Lead alloys, Pb > 1%	400	-	-	-	100-500	-	-	250-500
		Brass, Bronze	300	-	-	-	100-500	-	-	200-500
		Aluminium bronze	500	-	-	-	100-300	-	-	150-300
		Copper and electrolyte copper	200	-	-	-	100-300	-	-	150-300
	Non-ferrous materials	Duroplastic	-	-	-	-	80-180	-	-	80-180
Re-inforced plastics		-	-	-	-	60-150	-	-	60-150	
Hard rubber		-	-	-	-	100-220	-	-	100-200	
S	High temperature resistant alloys	Fe-alloyed, annealed	700	-	-	-	20-50	-	30-55	30-45
		Fe-alloyed, heat treated	950	-	-	-	20-40	-	30-50	20-35
		Ni- or Co-alloyed, annealed	800	-	-	-	15-25	-	25-35	15-25
		Ni- or Co-alloyed, casting	1100	-	-	-	10-20	-	15-25	10-20
		Ni- or Co-alloyed, heat treated	1200	-	-	-	10-20	-	15-25	10-20
	Titanium alloys	Pure titan	500-700	-	-	-	50-120	-	50-120	60-120
Alpha- and Beta-alloys	heat treated	700-1000	-	-	-	30-50	-	35-60	30-50	
H	Hardened steel	hardened	55 HRC	-	-	-	-	-	-	-
			60 HRC	-	-	-	-	-	-	-
	Hard cast iron	casting	41 HRC	-	-	-	-	-	-	-
	Hardened cast iron	hardened	55 HRC	-	-	-	-	-	-	-

The recommended cutting data are only approximate values. It may be necessary to adjust them to each individual machining application.



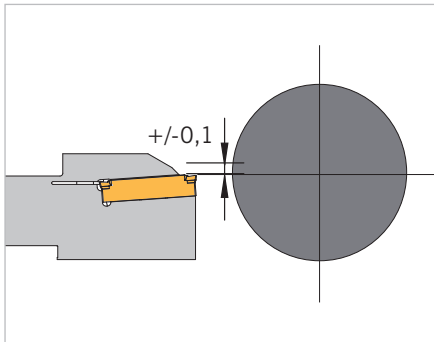
Troncatura

1

ISO	Materiale	Resistenza (N/mm <sup>2</sup> )	Velocità di taglio Vc (m/min)						non rivestito AN1015	
			rivestito							
			AM5040	AP2220	AP2240	AP5020	AP5030	AP5820+		
P	Acciai non legati	< 0,15 % C/bonificato	350	120-200	130-250	130-250	120-220	120-200	120-200	-
		0,15 - 0,45 % C/bonificato	650	80-150	110-180	110-190	80-150	80-150	80-150	-
		> 0,45 % C/bonificato	1000	60-140	70-150	70-170	60-140	60-140	60-140	-
	Acciai debolmente legati e Ghise acciaiose	ricotto	600	80-160	120-190	120-200	80-170	80-170	80-170	-
			900	60-130	110-150	110-180	60-130	60-130	60-130	-
		bonificato	1200	60-120	70-130	70-150	60-120	60-120	60-120	-
	Acciai fortemente legati	ricotto	700	80-140	90-140	90-170	80-140	80-140	80-140	-
	Acciai da utensili e fusioni	temprato e rinvenuto	1100	50-120	70-130	70-160	50-120	50-120	50-120	-
Acciai inossidabili	ferritico, ricotto	700	60-160	110-200	120-200	60-170	60-170	60-170	-	
Ghisa acciaiosa	martensitico, bonificato	1000	50-100	60-130	60-100	50-100	50-100	50-100	-	
M	Acciai inossidabili	austenitico e autenitico/	450-600	60-160	100-200	100-170	60-180	60-170	60-170	-
		ferritico, trattato o temperato	600-900	50-90	120-150	60-90	50-90	50-90	50-90	-
K	Ghisa grigia	perlitica/ferritico	500-700	-	100-160	100-200	-	-	-	120-160
		perlitica/martensitico	700-850	-	110-180	90-180	-	-	-	100-150
			800-1100	-	130-200	80-150	-	-	-	90-140
	Ghisa sferoidale	ferritico	550	-	100-160	100-160	-	-	-	130-170
		perlitica	800	-	120-220	70-140	-	-	-	90-130
	Ghisa temprata	ferritico	450	-	90-180	100-200	-	-	-	140-200
perlitica		750	-	-	80-150	-	-	-	120-160	
N	Leghe di Alluminio stampato	non invecchiato	200	-	-	-	100-500	-	-	300-500
		invecchiato	350	-	-	-	100-300	-	-	200-300
	Leghe di Alluminio da fusione	≤ 12 % Si, invecchiato	250	-	-	-	100-500	-	-	100-500
		≤ 12 % Si, rinvenuto, invecchiato	300	-	-	-	100-300	-	-	100-300
		≤ 12 % Si, non invecchiato	450	-	-	-	100-200	-	-	100-200
	Rame e Leghe di Rame (Bronzo/Ottone)	Automatici, Pb > 1 %	400	-	-	-	100-500	-	-	250-500
		Ottone, Bronzo	300	-	-	-	100-500	-	-	200-500
		Bronzoalluminio	500	-	-	-	100-300	-	-	150-300
Rame e Rame Elettrolitico		200	-	-	-	100-300	-	-	150-300	
Materiali non metallici	Duroplastiche	-	-	-	-	80-180	-	-	80-180	
	Plastiche rinforzate	-	-	-	-	60-150	-	-	60-150	
	Gomme dure	-	-	-	-	100-220	-	-	100-200	
S	Leghe resistenti al calore	Base-Fe, ricotto	700	-	-	-	20-50	-	30-55	30-45
		Base-Fe, invecchiato	950	-	-	-	20-40	-	30-50	20-35
		Base Ni o Co, ricotto	800	-	-	-	15-25	-	25-35	15-25
		Base Ni o Co, da fusione	1100	-	-	-	10-20	-	15-25	10-20
		Base Ni o Co, invecchiato	1200	-	-	-	10-20	-	15-25	10-20
	Leghe di Titanio	Titanio puro	500-700	-	-	-	50-120	-	50-120	60-120
Leghe Alpha+Beta	invecchiato	700-1000	-	-	-	30-50	-	35-60	30-50	
H	Acciaio Temprato	temprato e rinvenuto	55 HRC	-	-	-	-	-	-	-
			60 HRC	-	-	-	-	-	-	-
	Getti Temprati	da fusione	41 HRC	-	-	-	-	-	-	
	Ghisa Temprata	temprato e rinvenuto	55 HRC	-	-	-	-	-	-	

I dati indicati in tabella sono valori approssimati. Può essere necessario adattarli alle singole applicazioni di lavorazione.

## Spitzenhöhe / Edge height / Altezza del filo di taglio

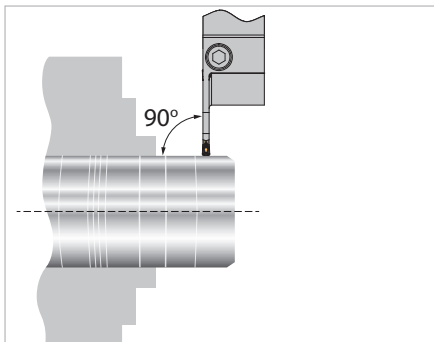


Die Spitzenhöhe sollte innerhalb einer Toleranz von  $\pm 0,1$  mm zur Werkzeugachse eingestellt sein. Dies ist besonders wichtig beim Abstechen ins Zentrum.

*The edge height should be inside a tolerance of  $\pm 0.1$  mm from the centre line.*

L'altezza del tagliente deve essere impostata entro una tolleranza di  $\pm 0,1$  mm dall'asse utensile. Questo accorgimento è indispensabile per tagli fino al centro.

## Werkzeugeinstellung / Tool positioning / Preparazione dell'utensile

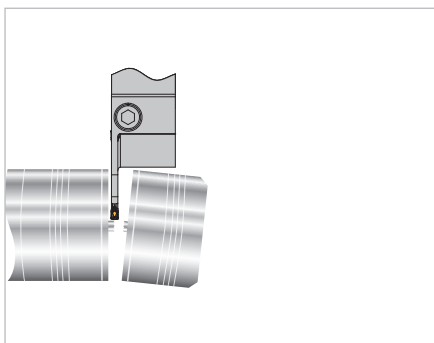


Das Stechwerkzeug muss unter einem Winkel von  $90^\circ$  zur Werkstückachse eingebaut sein.

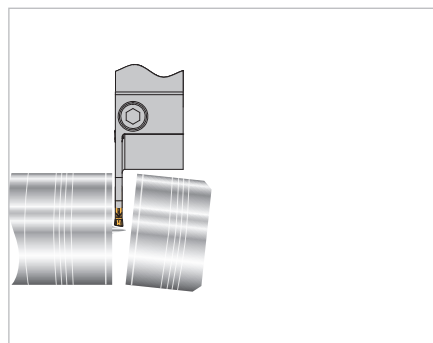
*The part-off tool should be positioned in  $90^\circ$  angle to the tool axis.*

L'utensile di troncatura deve essere montato rispetto all'asse del pezzo con un angolo di  $90^\circ$ .

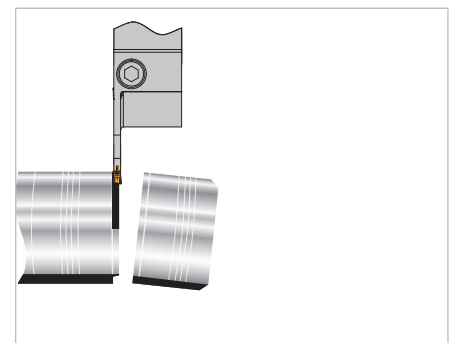
## Hinweise zum Abstechen / Recommendations for parting-off / Suggerimenti per la troncatura



- Ab  $\varnothing 5$  mm den Vorschub „f“ um ca. 50% reduzieren. Nicht über Zentrum stechen (Bruchgefahr).
- Zum butzenfreien Abstechen rechte bzw. linke Schneidplatten verwenden. Zur Verringerung der seitlichen Abdrängkräfte den Vorschub um ca. 20% bis 50% reduzieren.
- Zur Verhinderung von Ringbildung rechte bzw. linke Schneidplatten verwenden. Vorschub „f“ aufgrund der seitlichen Abdrängkräfte um ca. 20% bis 50% reduzieren.



- From  $\varnothing 5$  mm reduce the feed rate “f” with approximately 50%. Do not cut over centre (risk of breakage).
- For “pip” free parting-off, use either right- or left-handed insert. To reduce deflection reduce the feed rate by 20 – 50%.
- To avoid ring formation use right- or left-handed inserts. Reduce feed rate by 20 – 50%.



- Da  $\varnothing 5$  mm a  $\varnothing 0$  mm ridurre avanzamento “f” di circa il 50%. Non proseguire oltre il centro (rischio di rottura).
- Per ottenere tagli sinistri utilizzare inserti destri. Per ridurre deviazione laterale, ridurre l'avanzamento di circa il 20 – 50%.
- Per un taglio sinistro di anelli utilizzare inserti destri. Ridurre l'avanzamento “F” tra il 20% e il 50% per ridurre la deviazione del taglio.

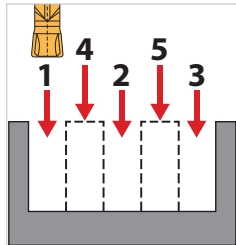
## Stechen von Außennuten / Machining of external grooves / Scanalatura radiale

Die häufigste Methode zur Herstellung von breiten Nuten zwischen 2 Schultern erfolgt durch Mehrfacheinstechen, Stechdrehen, Schrägeintauchen und durch Auskammern.

The most popular way of producing wide grooves in between two shoulders are by multiple grooving, groove turning, ramping, and pocketing.

Il metodo più comune per produrre ampie gole fra due spalle è con la tornitura a tuffo, con scanalature affiancate, seguendo corrette sequenze.

## Mehrfacheinstechen / Multiple grooving / Scanalatura a tuffo



Zuerst sind die vollen Nuten zu bearbeiten. Einsteche 1, 2 und 3. Danach werden die Stege 4 und 5 bearbeitet. Dadurch werden die Eckenradien geschützt und die Späne in die Mitte des Spanbrechers abgeführt. Stegbreite 0,6 bis 0,8 x Schneidplattenbreite EB.

First the full grooves are machined. Grooves 1, 2 and 3, thereafter 4 and 5. This protects the corner radius and the swarf comes of the centre of the chip breaker. Widths of 4 and 5 should be 0.6 – 0.8 x insert width (EB).

Prima di procedere, valutare il tipo di gola e scegliere la dimensione inserto adatta per larghezza e profondità. Eseguire scanalature 1, 2 e 3; successivamente 4 e 5. In tal modo l'inserto lavora con appoggio sui fianchi, in quelle successive senza appoggio ma solo sul rompitruciolo centrale. Prevedere profondità di gola ridotte e ripetere l'operazione fino alla massima profondità.

## Allgemein / General / Generici

Grundsätzlich sollte darauf geachtet werden, dass das Stechwerkzeug so stabil wie möglich ausgewählt wird. Dadurch können Vibrationen verhindert und die Standzeit gesteigert werden.

Pay attention to selection of the correct tools. Tools should have minimum overhang to reduce vibrations and increase of tool life.

Bei der Auswahl der Stechplatten ist zu beachten:

- Die Abstechbreite EB in mm
- Die Spanleitstufe für die Bearbeitung
- Den Einstellwinkel und den Eckenradius

When selecting inserts, consider:

- Parting-off width in mm
- Chip breaker for the material
- Approach angle and corner radius

Die Stechbreite sollte so schmal wie möglich und so breit wie nötig ausgewählt werden. Durch die Reduzierung der Stechbreite wird auch die Schnittkraft reduziert und kann in der Massenfertigung zudem auch zu enormen Einsparungen an Materialkosten führen. Nach Möglichkeit sind neutrale Schneiden einzusetzen, die eine bessere Spanbildung, geringere Abdrängkräfte und höhere Standzeiten erreichen.

Select insert width as narrow as possible and as wide a necessary. By reducing the insert width, the cutting forces are reduced and especially important when mass producing less material is wasted. Whenever possible it is always recommended to use neutral inserts that offer better swarf control and tool life.

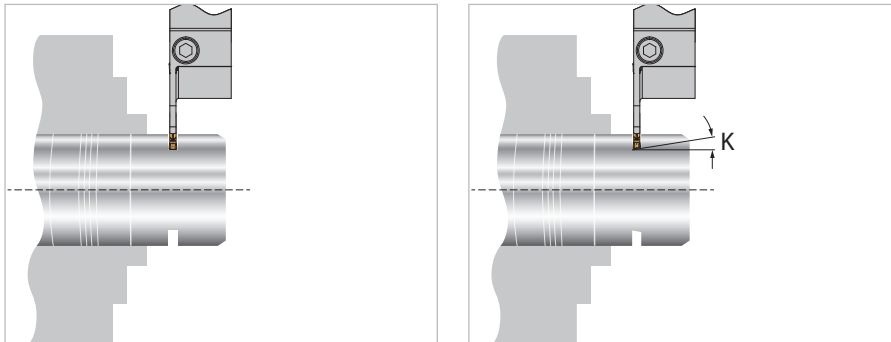
Scegliere sempre l'utensile più compatto possibile per una maggiore stabilità. Grazie a questo le vibrazioni vengono ridotte, la lavorazione è più stabile e la durata inserto aumentata.

Nella scelta dell'inserto di scanalatura è bene valutare:

- La larghezza di taglio in mm
- La forma di rompitruciolo
- L'angolo di taglio ed il raggio di punta

La larghezza della troncatura deve essere il più stretto possibile – scegliere inserti proporzionati alla misura da realizzare. Riducendo la larghezza di taglio, si riduce la forza di taglio e può risultare in un enorme risparmio dei costi delle materie prime su grossi lotti produttivi.

## Auswirkungen auf die Bearbeitung / Effects on machining / Effetti sul ciclo



Kriterien Criteria Criteri	Schneidplatte Neutral Neutral insert Inserto neutro	Schneidplatte rechts oder links Right or left insert Inserto destro o sinistro
Stabilität / Stability / Stabilità	Gut / Good / Buono	Schlechter / Bad / Negativo
Restbutzen / Leftover chips / Testimone	Groß / Big / Grosso	Gut / Good / Buono
Gratbildung / Burr formation / Bave	Groß / Big / Grosso	Gut / Good / Buono
Vibrationen / Vibrations / Vibrazioni	Geringer / Less good / Minore	Hoch / High / Alto
Oberflächengüte / Surface finish / Finitura superficiale	Gut / Good / Buono	Schlechter / Bad / Negativo
Ebenheit / Straightness / Planarità	Gut / Good / Buono	Schlechter / Bad / Negativo
Spanfluss / Chip flow / Evacuazione truciolo	Gut / Good / Buono	Schlechter / Bad / Negativo
Standzeit / Tool life / Vita inserto	Gut / Good / Buono	Schlechter / Bad / Negativo

Bei der Auswahl des Eckenradius ist zu beachten:

- ein kleiner Eckenradius reduziert die Belastung am Werkstück und führt zu geringerer Gratbildung.
- ein größerer Eckenradius ermöglicht höhere Vorschübe und führt zu längeren Standzeiten.

When selecting corner radius:

- A smaller radius reduces the pressure on the component and reduces burr formation
- A bigger radius offers higher feed rate potential and longer tool life.

Quando si seleziona il raggio di punta devono essere rispettate:

- Un piccolo raggio di punta riduce lo stress di taglio sul pezzo e porta a bave inferiori.
- Un raggio di punta più grande consente velocità di avanzamento superiore e porta a una maggior vita inserto.

## Butzenfreies Abstechen / Pip free parting-off / Troncatura

Um die Butzenbildung zu minimieren empfehlen wir geschliffene Stechplatten in Links- oder Rechtsausführung mit kleinst möglichem Einstellwinkel zu verwenden. Nur dadurch können Sie die gewünschte Werkstückqualität erzeugen.

Beachten Sie bitte, dass durch einen großen Einstellwinkel die Butzenbildung verbessert werden kann. Es kann jedoch zu einer nicht ebenen Fläche beim Abstechen führen, sich die Oberflächengüte verschlechtern und die Standzeit reduzieren wird. Bitte wählen Sie einen Halter mit kurzer Ausraglänge um eine hohe Stabilität zu erreichen.

In order to reduce the pip formation we recommend ground inserts in left- or right-hand execution with as small as possible approach angle. This may be the only way of achieving the desired surface requirement. Please note that a larger approach angle can reduce the pip formation, however can also lead to poor flatness, reduced surface finish and worse tool life. To obtain maximum stability always select a holder with minimum overhang.

Per ridurre al minimo il testimone consigliamo inserti rettificati nella versione sinistra o destra da utilizzare con il più piccolo angolo di impostazione possibile. Solo in questo modo è possibile ottenere una buona qualità del pezzo sia in termini di finitura che planarità. Il testimone può essere ridotto aumentando l'angolo di impostazione. Aumentando l'angolo di impostazione, può aumentare la deviazione del taglio portando ad una non planarità della faccia, ad una peggiore qualità superficiale e ad una durata ridotta. Scegliere sempre un utensile con il minor sbalzo per ottenere una elevata stabilità.

## Gratfreies Abstechen / Burr free parting-off / Troncatura senza bave

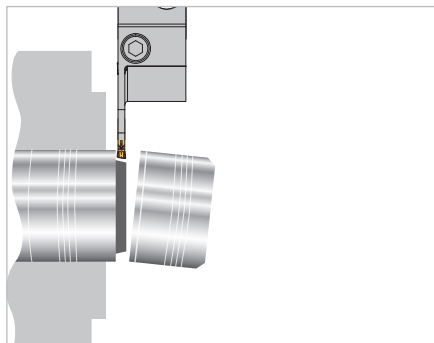
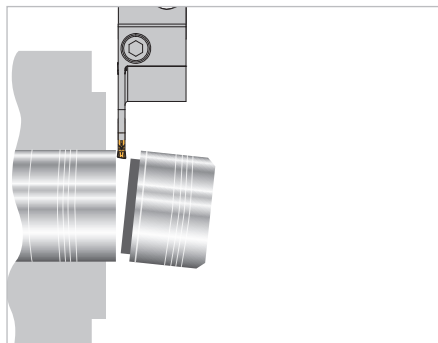
Um eine gute Werkstückqualität zu erzielen (und um die Gratbildung zu minimieren) setzen Sie bitte geschliffene Stechplatten in Links- oder Rechtsausführung mit kleinst möglichem stirnseitigen Einstellwinkel ein. Bitte beachten Sie, dass durch einen großen Einstellwinkel die Gratbildung minimiert wird. Durch kurze Ausspannlängen des Halters sowie sicherer Schraubenspannung der Stechplatte erreichen Sie eine gute Stabilität und somit eine optimale Geradheit beim Abstechen.

In order to obtain a good burr free surface finish we recommend ground inserts in left- or right-hand execution and with minimum approach angle. Please note that a larger approach angle can improve the burr formation. With short tool overhang and secure strong insert locking you achieve excellent stability and straightness while parting-off.

Al fine di ottenere una buona finitura superficiale (e ridurre al minimo la formazione di bave) scegliere inserti rettificati sinistri o destri con il minor angolo di impostazione anteriore. Notare che la formazione di bave è ridotto al minimo più è ampio l'angolo di impostazione. Per migliorare la rettilineità del taglio e quindi la planarità della superficie, scegliere staffaggi rigidi e utensili più corti possibile.



## Abstechen von Hohlkörpern / Parting-off tube / Troncatura di tubi



Wandstärke in mm Wall thickness in mm Spessore parete in mm	Schneideinsatz Stechbreite Insert width Larghezza inserto
< 5	1,5
5–8	1,5–2
8–12	2,5
12–...	3

**1**  
Große Auskraglängen verursachen instabile Verhältnisse und können zu Werkzeugbruch und schlechter Werkstückqualität führen. Bitte wählen Sie die Stechbreite so schmal wie möglich. Je größer der Spanwinkel, desto geringere Schnittkräfte treten auf.

Excessive tool overhang often leads to instability, tool breakage and poor component finish. Always select tools as short and narrow as possible. Higher approach angle will lead to lower cutting forces.

Lunghezze eccessive di utensili portano ad instabilità della lavorazione e ad una ridotta finitura superficiale. Scegliere sempre utensili più corti possibile e con larghezze di gola più piccole possibili. Angoli di impostazione alti riducono le forze di taglio.

## Abstechen von kleinen Durchmessern oder dünnwandigen Rohren

Parting-off small diameters and thin walled components

Troncatura di piccolo diametro o tubi a parete sottile

Um die Schnittkräfte zu minimieren, setzen Sie bitte präzisionsgeschliffene Stechplatten ein. Schmale Abstechbreiten kombiniert mit scharfen Schneidkanten sind zu empfehlen.

In order to reduce cutting forces, we recommend ground inserts. Narrow part-off widths with sharp cutting edges is recommended.

Per ridurre al minimo le forze di taglio utilizzare inserti di troncatura rettificati. Sono suggeriti inserti con larghezza minima e tagliente affilato.

## Präzisionseinstechen / Precision grooving / Scanalatura di precisione

Präzisionseinstechen ist die wirtschaftlichste und produktivste Methode zur Herstellung von Nuten. Im ARNO-Stechprogramm stehen Ihnen hier eine Vielfalt an Stechbreiten zur Verfügung. In der Breitentoleranz auf +/- 0,02 mm geschliffen.

Precision grooving is the most economical and productive method of groove production. In the ARNO grooving range you will find numerous groove widths, ground to +/- 0.02 mm width tolerance.

La scanalatura con inserti di precisione è il metodo più economico e produttivo per la lavorazione di gole. Nel programma ARNO una varietà di larghezze di taglio sono disponibili con Tolleranza sulla larghezza +/- 0,02 millimetri.

## Einsatzempfehlung / Application recommendations / Consigli di utilizzo

Geometrie Geometry Geometria	Stechbreite ET (mm) Groove width ET (mm) Larghezza taglio ET (mm)	Vorschub (mm/U) Feed rate (mm/rev) Avanzamento (mm/U)
S1	1,5	0,05 - 0,1
F1	2	0,05 - 0,1
T1/S1	2	0,05 - 0,15
M1	2	0,05 - 0,15
ALU	2	0,05 - 0,1
T1/S1	3	0,05 - 0,15
M1	3	0,05 - 0,18
ALU	3	0,05 - 0,15

**SE-Stecksystem***SE-Grooving system*

## SE-Sistema di troncatura

Ein- und Abstechen,  
Kopierdrehen*Grooving and parting,  
copy turning*Troncatura, scanalatura e  
scanalature di copiatura

• Systemvorstellung	• <i>Introduction</i>	• Caratteristiche del sistema	<b>66 – 68</b>
• Monoblockhalter	• <i>Monoblock holders</i>	• Utensili monoblocco	
– Bezeichnungssystem	– <i>Designation system</i>	– Sistema di identificazione	<b>69</b>
– Monoblockhalter	– <i>Monoblock holders</i>	– Utensili monoblocco	<b>70 – 75</b>
• Schneideinsätze	• <i>Inserts</i>	• Inerti	
– Sortenbeschreibung	– <i>Grade description</i>	– Descrizione delle Qualità	<b>77</b>
– Geometrie	– <i>Geometry</i>	– Geometria	<b>78</b>
– Schneideinsätze	– <i>Inserts</i>	– Inerti	<b>79</b>
• Ersatzteile und Zubehör	• <i>Spare parts and accessories</i>	• Ricambi e accessori	<b>80</b>
• Schnittwerte	• <i>Cutting data</i>	• Parametri di taglio	<b>81 – 84</b>
• Anwendungshinweise	• <i>Application reference</i>	• Suggestioni tecnici	<b>85 – 86</b>



## Monoblockhalter „SE“ für zweiseidige Wendeschneidplatten

Monoblockholder “SE” for double sided inserts

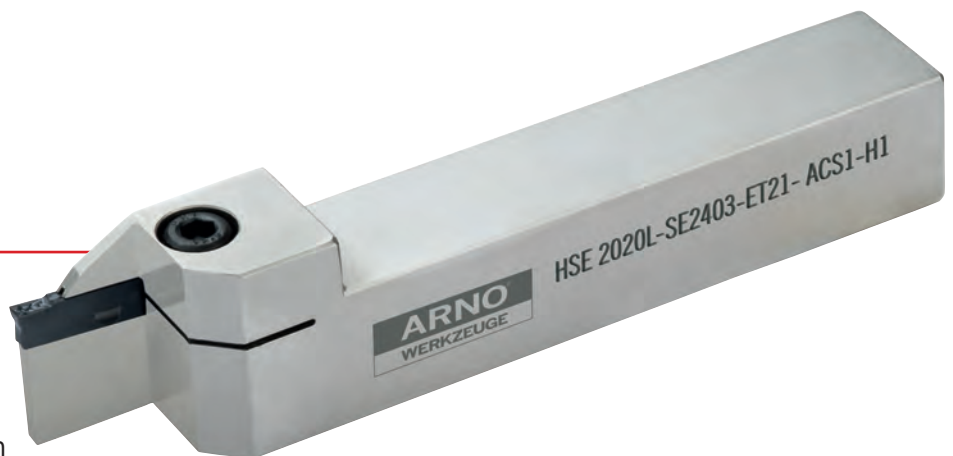
Steli monoblocco “SE” per inserti bitaglianti

2

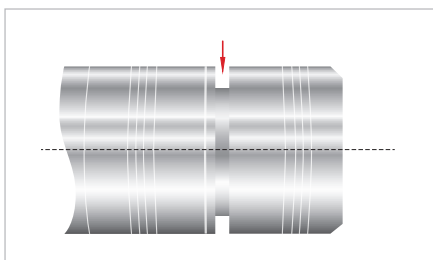
### Monoblockhalter 12 × 12 bis 20 × 20 mm

Monoblock holders  
12 × 12 to 20 × 20 mm

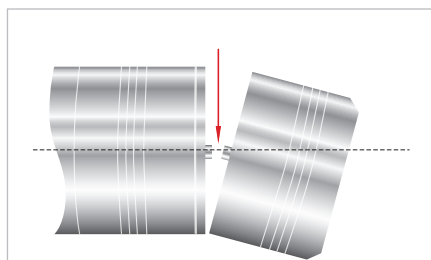
Utensili monoblocco  
da 12 × 12 a 20 × 20 mm



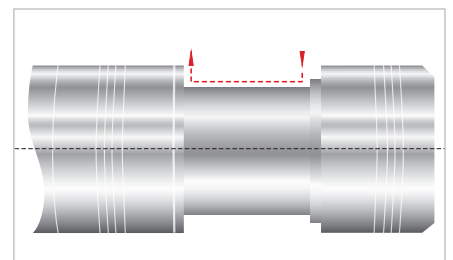
**Einstechen** / Grooving / Scanalatura



**Abstechen** / Parting-off / Troncatura



**Kopierdrehen** / Copy turning / Copiatura



## Systemvorstellung

Monoblockhalter „SE“ für zweiseitige Wendeschneidplatten in der Größe SE24 mit den Stechbreiten 2 bis 3 mm.

- Schneideinsätze mit EB = 2 bis 3 mm
- Grundhalter 12 × 12 bis 20 × 20 mm
- Zum Einstechen, Abstechen und Kopierdrehen

## Introduction

Monoblockholder "SE" for double sided inserts size SE24 with groove width from 2 – 3 mm

- Inserts with width = 2 to 3 mm
- Shank sizes from 12 × 12 to 20 × 20 mm
- For grooving, part-off and copy turning (-M2 geometry)

## Descrizione

Steli monoblocco "SE" per inserti bitaglienti dimensione SE24 in larghezze da 2 a 3 mm

- Larghezza inserto EB = da 2 a 3 mm
- Steli da 12 × 12 fino a 20 × 20 mm
- Per scanalatura, tronatura e scanalatura di copiatura (Geometria -M2)

## Fakten

- Monoblockausführung
  - Anwendungssicher, einfaches Handling – nur ein Ersatzteil
- Aktive Wendeschneidplattenklemmung mit Fixanschlag
  - Genaue Schneidenpositionierung – kein Herausziehen der Wendeschneidplatte möglich
- Zweiseitige Wendeschneidplatten
  - Hohe Wirtschaftlichkeit
- Direkt gepresste Wendeschneidplatte mit speziellen Geometrien
  - Kostengünstige und optimale Lösung für sichere Stechprozesse
  - Geschliffene Ausführung

## Features

- Monoblock design
  - Reliable and user friendly – only one spare part
- Active insert clamping with fixed stop
  - Accurate insert positioning – pulling out the insert is not possible
- Double edged inserts
  - High productivity
- Directly pressed inserts with dedicated geometries
  - Cost efficient and optimum solution for reliable groove production
  - Ground version

## Caratteristiche

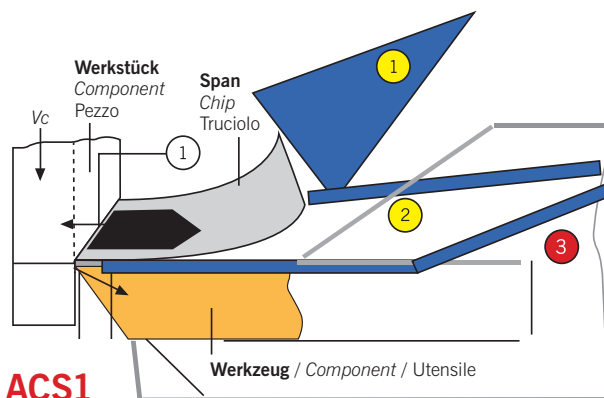
- Monoblocco
  - Sicuro e di semplice utilizzo – senza ricambi
- Bloccaggio assiale con fermo
  - Posizionamento preciso e sicuro dell'inserto – impossibile lo spostamento in sede
- Bi-tagliente
  - Economico
- Inserti con geometrie specifiche
  - Forme specifiche per materiali e per una lavorazione affidabile
  - Versione rettificata

# ARNO®-Stechdrehsystem SE

## ARNO®-SE-Grooving System

## ARNO®-SE-Sistema di Scanalatura

SE-Stechdrehsystem mit ARNO®-Cooling-System (ACS1) zum Einstechen, Abstechen, Längs- und Kopierdrehen für radiales Einstechen von 2–3 mm Einstechbreite und Einstehtiefen von 12 bzw. 21 mm. Durch das Doppelprisma der Schneideinsätze ist eine sichere Spannung garantiert. Der Fixanschlag verspricht dabei eine exakte Wiederholgenauigkeit. Die Schneideinsätze sind in drei Geometrien und fünf Sorten erhältlich. Die Geometrie M2 ist dabei speziell zum Einstechen-, Längs- und Kopierdrehen von Stahl und rostfreien Werkstoffen konzipiert, die Geometrie T1 ist für die Bearbeitung von Stahl und Gusswerkstoffen geeignet. Die Schneideinsätze mit diesen Geometrien sind präzisionsgesintert. Eine geschliffene Geometrie -ALU wird für die Aluminiumbearbeitung angeboten. Alle Klemhalter verfügen über die ACS1 Innenkühlung.



### ACS1

- 1 „Externe Kühlung“ über Spritzdüse  
External coolant from coolant jet  
Refrigerazione “estesa” dei sistemi tradizionali (su truciolo)
- 2 „Interne Kühlung“ über Halter oder Spannpratze  
Through tool coolant via holder or clamp  
Refrigerazione direzionata tramite adduzioni interne classiche (su truciolo)
- 3 Neue „ACS-Kühlung“ direkt durch den Plattensitz  
New ACS-coolant through the insert seat  
Nuovo ACS cooling system direttamente sul filo taglient

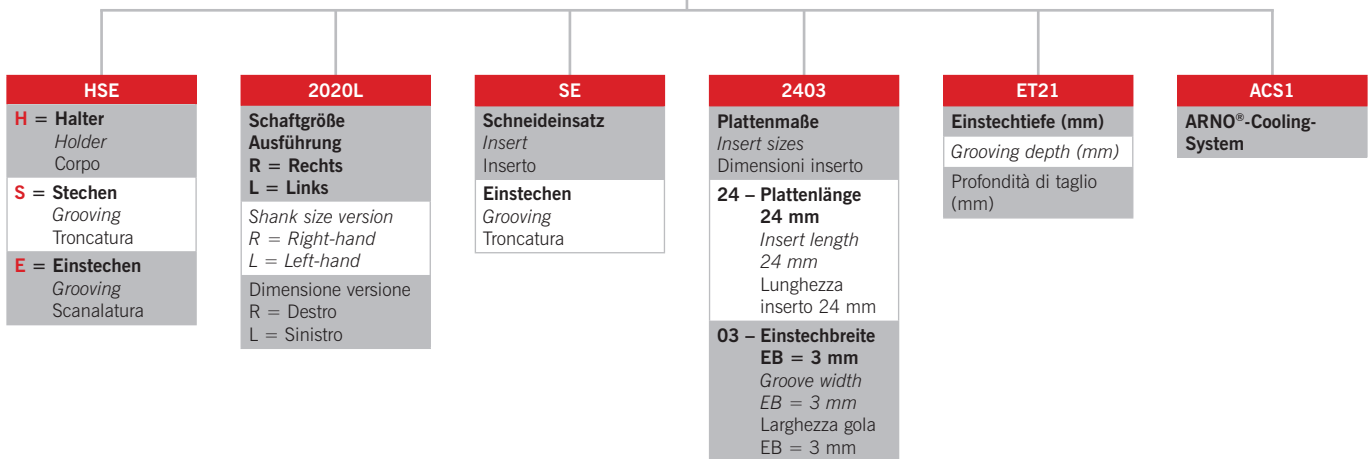


The SE groove turn system with through tool coolant (ACS1 = ARNO®-Cooling-System) for radial grooving applications is available in groove width from 2–3 mm and groove depth from 12 or 21 mm. Due to the double prism insert seat secure location is guaranteed. The fixed stop ensures precise insert repeatability. The inserts are available in 3 geometries and 5 grades. The M2 geometry is especially designed for grooving, turning and copy turning in steel and stainless steel materials, the T1 geometry is for machining steel and cast materials. Both these inserts are precision sintered. A ground -ALU geometry will be offered for aluminium machining. All tool holders are available with through tool coolant (ACS1).

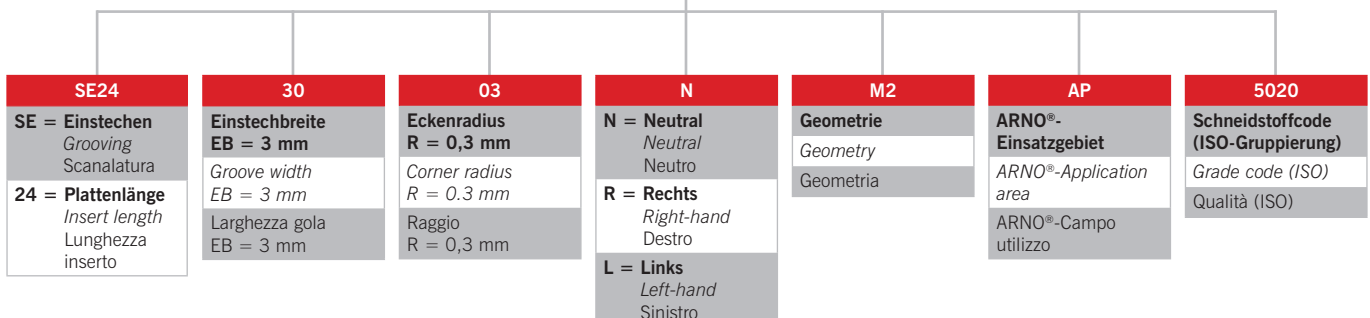
Sistema SE di scanalatura di tornitura ARNO®-Cooling-System (ACS1) con passaggio interno refrigerante per scanalatura, troncatura, scanalatura di copiatura con larghezza di taglio da 2 a 3 mm e profondità di gola utile di 12 o 21 mm. Grazie alla sede inserto a doppio prisma, gli inserti da taglio vengono serrati garantendo la massima stabilità. La battuta di appoggio garantisce ripetibilità di posizione tra gli inserti. Gli inserti sono disponibili in tre geometrie e cinque qualità. La geometria M2 è specificatamente progettata per la scanalatura di copiatura dell'acciaio e dell'acciaio inossidabile, la geometria T1 è adatta alla lavorazione di acciaio e fusioni. Queste geometrie di inserti da taglio vengono ottenute tramite sinterizzazione di precisione. Una terza geometria, lappata -ALU è disponibile per la lavorazione di alluminio e materiali non ferrosi. Tutti gli steli sono previsti con adduzione interna del refrigerante ACS1.



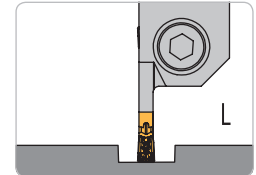
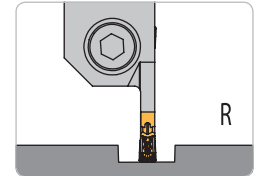
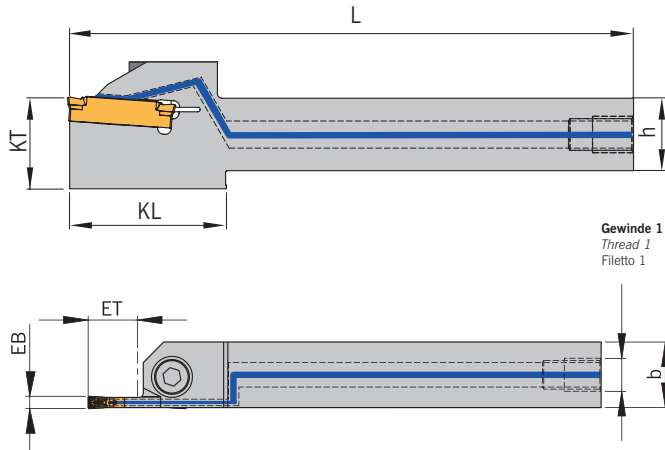
Monoblockhalter / Monoblock holders / Utensili monoblocco



Schneideinsätze / Inserts / Inserti



HSE-ACS1-H..



Rechte Ausführung abgebildet  
Right-hand execution shown  
Versione destra in figura

2

Monoblockhalter mit Innenkühlung ACS1 von hinten (ET = 12 mm)

Monoblock holder with through tool coolant ACS1 access from the back (ET = 12 mm)

Utensile monoblocco con adduzione interna ACS1 posteriore (ET = 12 mm)

Bezeichnung Designation Articolo	EB	ET	D <sub>max</sub>	D <sub>R</sub>	h	b	L	L <sub>4</sub>	KL	KT	Gewinde 1 Thread 1 Filetto 1	Gewinde 2 Thread 2 Filetto 2	PG 25	Schneideinsatz Insert Inserto
HSE 1616L-SE2402-ET12-ACS1-H1	2,0	12	-	-	16	16	125	-	35	20	M8x1	-	●	SE 24-20...
HSE 1616R-SE2402-ET12-ACS1-H1	2,0	12	-	-	16	16	125	-	35	20	M8x1	-	●	SE 24-20...
HSE 1616L-SE2403-ET12-ACS1-H1	3,0	12	-	-	16	16	125	-	35	20	M8x1	-	●	SE 24-30...
HSE 1616R-SE2403-ET12-ACS1-H1	3,0	12	-	-	16	16	125	-	35	20	M8x1	-	●	SE 24-30...
HSE 2020L-SE2402-ET12-ACS1-H1	2,0	12	-	-	20	20	125	-	-	-	M8x1	-	●	SE 24-20...
HSE 2020R-SE2402-ET12-ACS1-H1	2,0	12	-	-	20	20	125	-	-	-	M8x1	-	●	SE 24-20...
HSE 2020L-SE2403-ET12-ACS1-H1	3,0	12	-	-	20	20	125	-	-	-	M8x1	-	●	SE 24-30...
HSE 2020R-SE2403-ET12-ACS1-H1	3,0	12	-	-	20	20	125	-	-	-	M8x1	-	●	SE 24-30...
HSE 1616L-SE2402-ET12-ACS1-H2	2,0	12	-	-	16	16	125	-	35	20	G 1/8"	-	●	SE 24-20...
HSE 1616R-SE2402-ET12-ACS1-H2	2,0	12	-	-	16	16	125	-	35	20	G 1/8"	-	●	SE 24-20...
HSE 1616L-SE2403-ET12-ACS1-H2	3,0	12	-	-	16	16	125	-	35	20	G 1/8"	-	●	SE 24-30...
HSE 1616R-SE2403-ET12-ACS1-H2	3,0	12	-	-	16	16	125	-	35	20	G 1/8"	-	●	SE 24-30...
HSE 2020L-SE2402-ET12-ACS1-H2	2,0	12	-	-	20	20	125	-	-	-	G 1/8"	-	●	SE 24-20...
HSE 2020R-SE2402-ET12-ACS1-H2	2,0	12	-	-	20	20	125	-	-	-	G 1/8"	-	●	SE 24-20...
HSE 2020L-SE2403-ET12-ACS1-H2	3,0	12	-	-	20	20	125	-	-	-	G 1/8"	-	●	SE 24-30...
HSE 2020R-SE2403-ET12-ACS1-H2	3,0	12	-	-	20	20	125	-	-	-	G 1/8"	-	●	SE 24-30...
HSE 1616L-SE2402-ET12-ACS1-H3	2,0	12	-	-	16	16	125	-	35	20	G 1/4"	-	●	SE 24-20...
HSE 1616R-SE2402-ET12-ACS1-H3	2,0	12	-	-	16	16	125	-	35	20	G 1/4"	-	●	SE 24-20...
HSE 1616L-SE2403-ET12-ACS1-H3	3,0	12	-	-	16	16	125	-	35	20	G 1/4"	-	●	SE 24-30...
HSE 1616R-SE2403-ET12-ACS1-H3	3,0	12	-	-	16	16	125	-	35	20	G 1/4"	-	●	SE 24-30...
HSE 2020L-SE2402-ET12-ACS1-H3	2,0	12	-	-	20	20	125	-	-	-	G 1/4"	-	●	SE 24-20...
HSE 2020R-SE2402-ET12-ACS1-H3	2,0	12	-	-	20	20	125	-	-	-	G 1/4"	-	●	SE 24-20...
HSE 2020L-SE2403-ET12-ACS1-H3	3,0	12	-	-	20	20	125	-	-	-	G 1/4"	-	●	SE 24-30...
HSE 2020R-SE2403-ET12-ACS1-H3	3,0	12	-	-	20	20	125	-	-	-	G 1/4"	-	●	SE 24-30...

Hinweis: Zubehör muss separat bestellt werden.  
Remark: Accessories must be ordered separately.  
Nota: Gli accessori devono essere ordinati separatamente.

## Monoblockhalter mit Innenkühlung ACS1 von hinten (ET = 21 mm)

Monoblock holder with through tool coolant ACS1 access from the back (ET = 21 mm)

Utensile monoblocco con adduzione interna ACS1 posteriore (ET = 21 mm)

Bezeichnung Designation Articolo	EB	ET	D <sub>max</sub>	D <sub>R</sub>	h	b	L	L <sub>4</sub>	KL	KT	Gewinde 1 Gewinde 2		PG 25	Schneideinsatz Insert Inserto
											Thread 1 Filetto 1	Thread 2 Filetto 2		
HSE 1616L-SE2402-ET21-ACS1-H1	2,0	21	-	-	16	16	125	-	44	20	M8x1	-	●	SE 24-20...
HSE 1616R-SE2402-ET21-ACS1-H1	2,0	21	-	-	16	16	125	-	44	20	M8x1	-	●	SE 24-20...
HSE 1616L-SE2403-ET21-ACS1-H1	3,0	21	-	-	16	16	125	-	44	20	M8x1	-	●	SE 24-30...
HSE 1616R-SE2403-ET21-ACS1-H1	3,0	21	-	-	16	16	125	-	44	20	M8x1	-	●	SE 24-30...
HSE 2020L-SE2402-ET21-ACS1-H1	2,0	21	-	-	20	20	125	-	-	-	M8x1	-	●	SE 24-20...
HSE 2020R-SE2402-ET21-ACS1-H1	2,0	21	-	-	20	20	125	-	-	-	M8x1	-	●	SE 24-20...
HSE 2020L-SE2403-ET21-ACS1-H1	3,0	21	-	-	20	20	125	-	-	-	M8x1	-	●	SE 24-30...
HSE 2020R-SE2403-ET21-ACS1-H1	3,0	21	-	-	20	20	125	-	-	-	M8x1	-	●	SE 24-30...
HSE 1616L-SE2402-ET21-ACS1-H2	2,0	21	-	-	16	16	125	-	44	20	G 1/8"	-	●	SE 24-20...
HSE 1616R-SE2402-ET21-ACS1-H2	2,0	21	-	-	16	16	125	-	44	20	G 1/8"	-	●	SE 24-20...
HSE 1616L-SE2403-ET21-ACS1-H2	3,0	21	-	-	16	16	125	-	44	20	G 1/8"	-	●	SE 24-30...
HSE 1616R-SE2403-ET21-ACS1-H2	3,0	21	-	-	16	16	125	-	44	20	G 1/8"	-	●	SE 24-30...
HSE 2020L-SE2402-ET21-ACS1-H2	2,0	21	-	-	20	20	125	-	-	-	G 1/8"	-	●	SE 24-20...
HSE 2020R-SE2402-ET21-ACS1-H2	2,0	21	-	-	20	20	125	-	-	-	G 1/8"	-	●	SE 24-20...
HSE 2020L-SE2403-ET21-ACS1-H2	3,0	21	-	-	20	20	125	-	-	-	G 1/8"	-	●	SE 24-30...
HSE 2020R-SE2403-ET21-ACS1-H2	3,0	21	-	-	20	20	125	-	-	-	G 1/8"	-	●	SE 24-30...
HSE 1616L-SE2402-ET21-ACS1-H3	2,0	21	-	-	16	16	125	-	44	20	G 1/4"	-	●	SE 24-20...
HSE 1616R-SE2402-ET21-ACS1-H3	2,0	21	-	-	16	16	125	-	44	20	G 1/4"	-	●	SE 24-20...
HSE 1616L-SE2403-ET21-ACS1-H3	3,0	21	-	-	16	16	125	-	44	20	G 1/4"	-	●	SE 24-30...
HSE 1616R-SE2403-ET21-ACS1-H3	3,0	21	-	-	16	16	125	-	44	20	G 1/4"	-	●	SE 24-30...
HSE 2020L-SE2402-ET21-ACS1-H3	2,0	21	-	-	20	20	125	-	-	-	G 1/4"	-	●	SE 24-20...
HSE 2020R-SE2402-ET21-ACS1-H3	2,0	21	-	-	20	20	125	-	-	-	G 1/4"	-	●	SE 24-20...
HSE 2020L-SE2403-ET21-ACS1-H3	3,0	21	-	-	20	20	125	-	-	-	G 1/4"	-	●	SE 24-30...
HSE 2020R-SE2403-ET21-ACS1-H3	3,0	21	-	-	20	20	125	-	-	-	G 1/4"	-	●	SE 24-30...

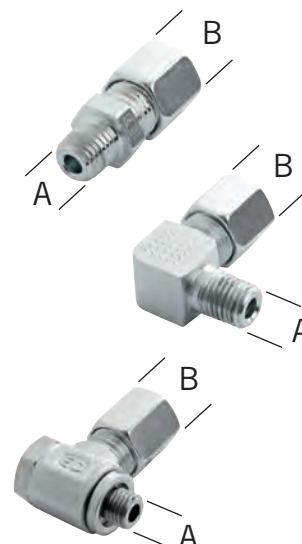
Hinweis: Zubehör muss separat bestellt werden.  
Remark: Accessories must be ordered separately.  
Nota: Gli accessori devono essere ordinati separatamente.

## Ersatzteile / Spare parts / Ricambi

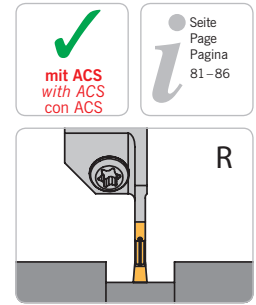
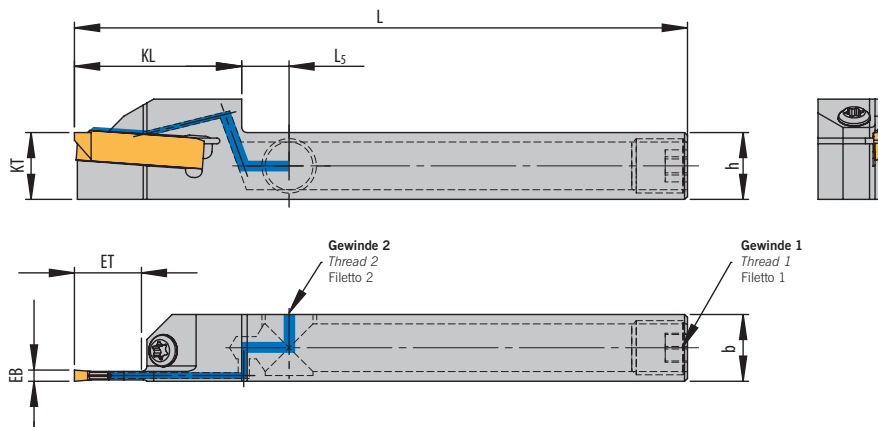
Halter Holder Stelo	Schraube Screw Vite	Schlüssel Key Chiave
HSE 1616...HSE 2020... -SE24...ET...ACS1...	DIN912 M5x16-12.9	KP 1321 (4 mm)

## Zubehör / Accessories / Accessori

Bezeichnung Designation Articolo	A	B
KA 001 Kühlmittelanschluss – gerade Coolant supply – straight Raccordo – dritto	M8x1	Ø 6 mm
KA 002	1/8"	Ø 6 mm
KA 003	1/4"	Ø 10 mm
KA 004 Kühlmittelanschluss – winklig, fest Coolant supply – angled and fixed Raccordo – angolato	M8x1	Ø 6 mm
KA 005	1/8"	Ø 6 mm
KA 006 Schwenkverschraubung Swivelling screw-fitting Raccordo – orientabile	M8x1	Ø 6 mm
KA 007	1/8"	Ø 6 mm
KA 008	1/4"	Ø 10 mm



## HSE-S-ACS1-S..



2

### Monoblockhalter mit Innenkühlung ACS1 von der Seite (ET=12 mm) – für Langdrehautomaten

Monoblock holder with internal cooling ACS1 access from the side (ET=12 mm) – for swiss type machines

Utensile monoblocco con adduzione interna ACS1 laterale (ET=12 mm) – per fantina mobile

Bezeichnung Designation Articolo	EB	ET	D <sub>max</sub>	D <sub>R</sub>	h	b	L	L <sub>5</sub>	AKL	KL	KT	Gewinde 1 Thread 1 Filetto 1	Gewinde 2 Thread 2 Filetto 2	PG 25	Schneideinsatz Insert Inserto
HSE 1212S-R-SE2402-ET12-ACS1-H2-S2G	2,0	12	–	–	12	12	110	8,5	30	–	12	G 1/8"	G 1/8"	●	SE 24-20...
HSE 1212S-R-SE2403-ET12-ACS1-H2-S2G	3,0	12	–	–	12	12	110	8,5	30	–	12	G 1/8"	G 1/8"	●	SE 24-30...
HSE 1616S-R-SE2402-ET12-ACS1-H2-S2G	2,0	12	–	–	16	16	110	8,5	30	–	16	G 1/8"	G 1/8"	●	SE 24-20...
HSE 1616S-R-SE2403-ET12-ACS1-H2-S2G	3,0	12	–	–	16	16	110	8,5	30	–	16	G 1/8"	G 1/8"	●	SE 24-30...

### Ersatzteile / Spare parts / Ricambi

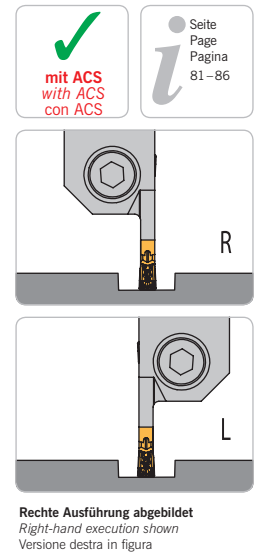
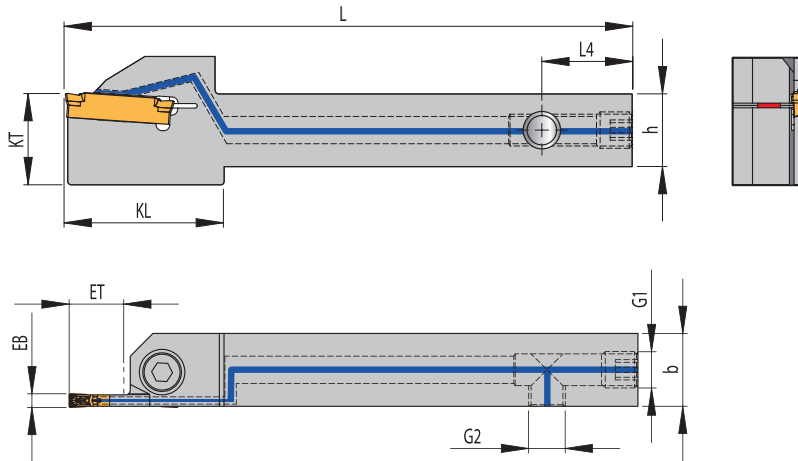
Halter Holder Stelo	Schraube Screw Vite	Schlüssel Key Chiave
HSE 1212S...HSE 1616S...-SE24...ET...ACS1...	AS 0022	KS 8000

Kühlmittelanschlüsse finden Sie auf Seite 74

Coolant Supply see page 74

Raccordo vedere pagina 74

HSE-ACS1-S..



**Monoblockhalter mit Innenkühlung ACS1 von der Seite (ET = 12 mm)**  
 Monoblock holder with through tool coolant ACS1 access from the side (ET = 12 mm)  
 Utensile monoblocco con adduzione interna ACS1 laterale (ET = 12 mm)

2

Bezeichnung Designation Articolo	EB	ET	D <sub>max</sub>	D <sub>R</sub>	h	b	L	L <sub>4</sub>	KL	KT	Gewinde 1 Thread 1 Filetto 1	Gewinde 2 Thread 2 Filetto 2	PG 25	Schneideinsatz Insert Inserto
HSE 1616L-SE2402-ET12-ACS1-S1	2,0	12	-	-	16	16	125	20	35	20	M8x1	M8x1	●	SE 24-20...
HSE 1616R-SE2402-ET12-ACS1-S1	2,0	12	-	-	16	16	125	20	35	20	M8x1	M8x1	●	SE 24-20...
HSE 1616L-SE2403-ET12-ACS1-S1	3,0	12	-	-	16	16	125	20	35	20	M8x1	M8x1	●	SE 24-30...
HSE 1616R-SE2403-ET12-ACS1-S1	3,0	12	-	-	16	16	125	20	35	20	M8x1	M8x1	●	SE 24-30...
HSE 2020L-SE2402-ET12-ACS1-S1	2,0	12	-	-	20	20	125	20	-	-	M8x1	M8x1	●	SE 24-20...
HSE 2020R-SE2402-ET12-ACS1-S1	2,0	12	-	-	20	20	125	20	-	-	M8x1	M8x1	●	SE 24-20...
HSE 2020L-SE2403-ET12-ACS1-S1	3,0	12	-	-	20	20	125	20	-	-	M8x1	M8x1	●	SE 24-30...
HSE 2020R-SE2403-ET12-ACS1-S1	3,0	12	-	-	20	20	125	20	-	-	M8x1	M8x1	●	SE 24-30...
HSE 1616L-SE2402-ET12-ACS1-S2	2,0	12	-	-	16	16	125	20	35	20	M8x1	G 1/8"	●	SE 24-20...
HSE 1616R-SE2402-ET12-ACS1-S2	2,0	12	-	-	16	16	125	20	35	20	M8x1	G 1/8"	●	SE 24-20...
HSE 1616L-SE2403-ET12-ACS1-S2	3,0	12	-	-	16	16	125	20	35	20	M8x1	G 1/8"	●	SE 24-30...
HSE 1616R-SE2403-ET12-ACS1-S2	3,0	12	-	-	16	16	125	20	35	20	M8x1	G 1/8"	●	SE 24-30...
HSE 2020L-SE2402-ET12-ACS1-S2	2,0	12	-	-	20	20	125	20	-	-	M8x1	G 1/8"	●	SE 24-20...
HSE 2020R-SE2402-ET12-ACS1-S2	2,0	12	-	-	20	20	125	20	-	-	M8x1	G 1/8"	●	SE 24-20...
HSE 2020L-SE2403-ET12-ACS1-S2	3,0	12	-	-	20	20	125	20	-	-	M8x1	G 1/8"	●	SE 24-30...
HSE 2020R-SE2403-ET12-ACS1-S2	3,0	12	-	-	20	20	125	20	-	-	M8x1	G 1/8"	●	SE 24-30...

**ARNO® SpecialDesign**

Diese Monoblockhalter bekommen Sie mit Ihren spezifischen Kühlan schlüssen.  
 Ein Anfrageblatt hierzu finden Sie auf Seite 76 oder im Internet unter: [www.arno.de/service/downloads](http://www.arno.de/service/downloads)  
**Bitte beachten Sie den Hinweis zur Verwendung des Halters auf KMH-Werkzeugaufnahme (VDI) Form C auf Seite „SE-Anfrage“ auf Seite 76!**

*The coolant inlet can be supplied to your specification,  
 please complete enquiry sheet on page 76 or download this from: [www.arno.de/service/downloads](http://www.arno.de/service/downloads)  
 Please refer to notes for using KMH tool holder (VDI) Form C on page "76!"*

Per altre richieste compilare modulo a pag. 76 "Richiesta utensili HSE-ACS1" o scaricarlo da: [www.arno.de/service/downloads](http://www.arno.de/service/downloads)

Vedere i suggerimenti di utilizzo degli adattatori KMH (VDI) forma C a pagina 76!



## Monoblockhalter mit Innenkühlung ACS1 von der Seite (ET = 21 mm)

Monoblock holder with through tool coolant ACS1 access from the side (ET = 21 mm)

Utensile monoblocco con adduzione interna ACS1 laterale (ET = 21 mm)

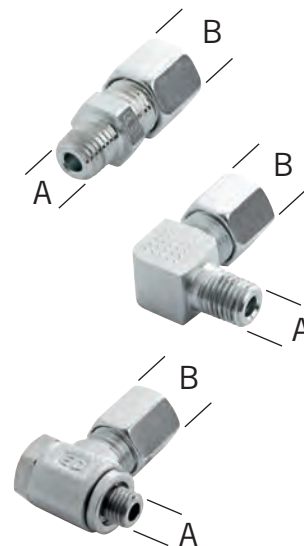
Bezeichnung Designation Articolo	EB	ET	D <sub>max</sub>	D <sub>R</sub>	h	b	L	L <sub>4</sub>	KL	KT	Gewinde 1 Thread 1 Filetto 1	Gewinde 2 Thread 2 Filetto 2	PG 25	Schneideinsatz Insert Inserto
HSE 1616L-SE2402-ET21-ACS1-S1	2,0	21	-	-	16	16	125	20	44	20	M8x1	M8x1	●	SE 24-20...
HSE 1616R-SE2402-ET21-ACS1-S1	2,0	21	-	-	16	16	125	20	44	20	M8x1	M8x1	●	SE 24-20...
HSE 1616L-SE2403-ET21-ACS1-S1	3,0	21	-	-	16	16	125	20	44	20	M8x1	M8x1	●	SE 24-30...
HSE 1616R-SE2403-ET21-ACS1-S1	3,0	21	-	-	16	16	125	20	44	20	M8x1	M8x1	●	SE 24-30...
HSE 2020L-SE2402-ET21-ACS1-S1	2,0	21	-	-	20	20	125	20	-	-	M8x1	M8x1	●	SE 24-20...
HSE 2020R-SE2402-ET21-ACS1-S1	2,0	21	-	-	20	20	125	20	-	-	M8x1	M8x1	●	SE 24-20...
HSE 2020L-SE2403-ET21-ACS1-S1	3,0	21	-	-	20	20	125	20	-	-	M8x1	M8x1	●	SE 24-30...
HSE 2020R-SE2403-ET21-ACS1-S1	3,0	21	-	-	20	20	125	20	-	-	M8x1	M8x1	●	SE 24-30...
HSE 1616L-SE2402-ET21-ACS1-S2	2,0	21	-	-	16	16	125	20	44	20	M8x1	G 1/8"	●	SE 24-20...
HSE 1616R-SE2402-ET21-ACS1-S2	2,0	21	-	-	16	16	125	20	44	20	M8x1	G 1/8"	●	SE 24-20...
HSE 1616L-SE2403-ET21-ACS1-S2	3,0	21	-	-	16	16	125	20	44	20	M8x1	G 1/8"	●	SE 24-30...
HSE 1616R-SE2403-ET21-ACS1-S2	3,0	21	-	-	16	16	125	20	44	20	M8x1	G 1/8"	●	SE 24-30...
HSE 2020L-SE2402-ET21-ACS1-S2	2,0	21	-	-	20	20	125	20	-	-	M8x1	G 1/8"	●	SE 24-20...
HSE 2020R-SE2402-ET21-ACS1-S2	2,0	21	-	-	20	20	125	20	-	-	M8x1	G 1/8"	●	SE 24-20...
HSE 2020L-SE2403-ET21-ACS1-S2	3,0	21	-	-	20	20	125	20	-	-	M8x1	G 1/8"	●	SE 24-30...
HSE 2020R-SE2403-ET21-ACS1-S2	3,0	21	-	-	20	20	125	20	-	-	M8x1	G 1/8"	●	SE 24-30...

## Ersatzteile / Spare parts / Ricambi

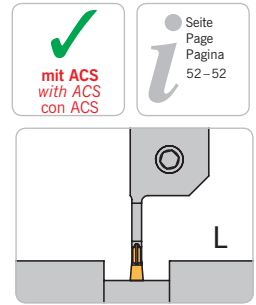
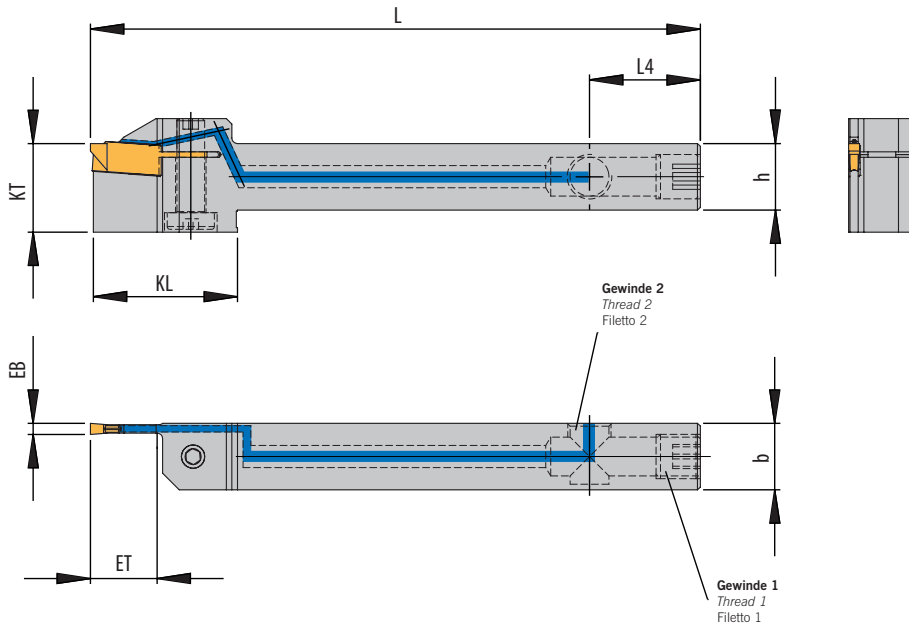
Halter Holder Stelo	Schraube Screw Vite	Schlüssel Key Chiave
HSE 1616...HSE 2020... -SE24...ET...ACS1...	DIN912 M5x16-12.9	KP 1321 (4 mm)

## Zubehör / Accessories / Accessori

Bezeichnung Designation Articolo	A	B
<b>KA 001</b> Kühlmittelanschluss – gerade Coolant supply – straight Raccordo – dritto	M8x1	Ø 6 mm
<b>KA 002</b>	1/8"	Ø 6 mm
<b>KA 004</b> Kühlmittelanschluss – winklig, fest Coolant supply – angled and fixed Raccordo – angolato	M8x1	Ø 6 mm
<b>KA 005</b>	1/8"	Ø 6 mm
<b>KA 006</b> Schwenkverschraubung Swivelling screw-fitting Raccordo – orientabile	M8x1	Ø 6 mm
<b>KA 007</b>	1/8"	Ø 6 mm



HSE-UD-ACS1-S..



**Monoblockhalter mit Innenkühlung ACS1 von der Seite (ET=12 mm) – mit Spannung von oben und unten**

Monoblock holder with through tool coolant ACS1 access from the side (ET = 12 mm) – locking from top and bottom

Utensile monoblocco con adduzione interna ACS1 laterale (ET = 12 mm) – Bloccaggio da sopra e sotto

Bezeichnung Designation Articolo	EB	ET	D <sub>max</sub>	D <sub>R</sub>	h	b	L	L <sub>4</sub>	KL	KT	Gewinde 1 Thread 1 Filetto 1	Gewinde 2 Thread 2 Filetto 2	PG 25	Schneideinsatz Insert Inserto
HSE 1212UD-L-SE2402-ET12-ACS1-S1	2,0	12,0	–	–	12	12	110	20	26	16	M8x1	M8x1	●	SE 24-20...
HSE 1212UD-L-SE2403-ET12-ACS1-S1	3,0	12,0	–	–	12	12	110	20	26	16	M8x1	M8x1	●	SE 24-30...
HSE 1212UD-L-SE2402-ET12-ACS1-S2	2,0	12,0	–	–	12	12	110	20	26	16	M8x1	G 1/8"	●	SE 24-20...
HSE 1212UD-L-SE2403-ET12-ACS1-S2	3,0	12,0	–	–	12	12	110	20	26	16	M8x1	G 1/8"	●	SE 24-30...

Ersatzteile / Spare parts / Ricambi

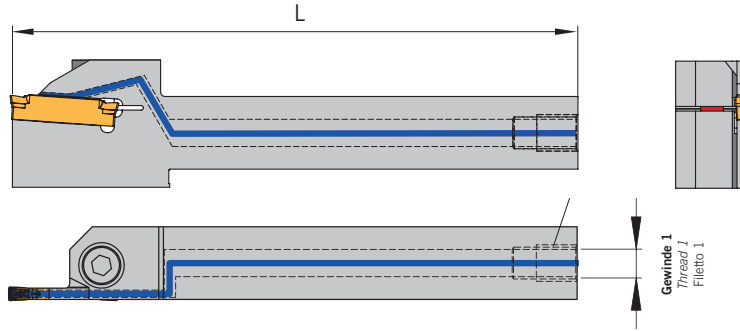
Halter Holder Stelo	Schraube Screw Vite	Schlüssel Key Chiave
HSE 1212UD...-SE24...ACS1...	AS 0084	KP 3111

Kühlmittelanschlüsse finden Sie auf Seite 74

Coolant Supply see page 74  
Raccordo vedere pagina 74

Enquiry holder HSE-ACS1 with special dimensions  
 Richiesta utensili HSE-ACS1 con dimensioni speciali

**Monoblockhalter mit Innenkühlung ACS1 von hinten**  
 Monoblock holder with through tool coolant access from the back  
 Utensile monoblocco con adduzione interna ACS1 posteriore



**Diese Halter fertigen wir Ihnen zum Preis des Standardwerkzeuges.**  
 This tool we produce to the price of the standard tool.  
 Questi utensili vengono realizzati al prezzo dello standard.

Aus Halter From holder Da utensile	M8x1	G1/8"	G1/4"	L
------------------------------------------	------	-------	-------	---

**Hinweis bei Verwendung auf KMH-Werkzeugaufnahme (VDI) Form C**

Remark by using the KMH holders (VDI) Form C

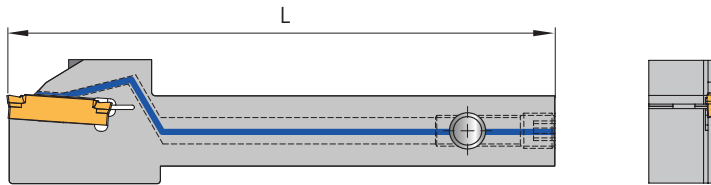
Nota sull'utilizzo adattatori KMH (VDI) Forma C

Beim Einsatz der Halter in VDI-Aufnahmen Form C bitte die Gesamtlänge (L) nach folgender Maximallänge festlegen:

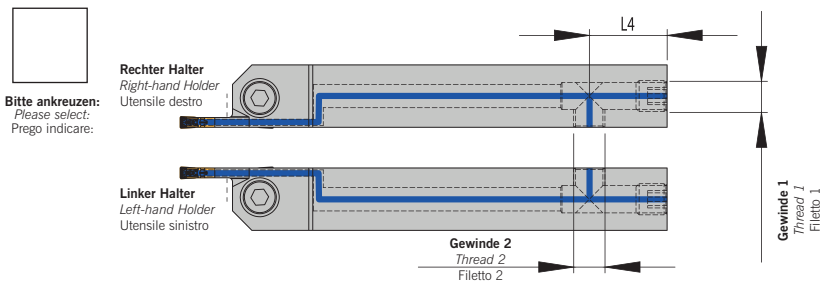
When using VDI holders Form C, please set overall length (L) by following maximum lengths:

Con l'utilizzo di adattatori VDI forma C impostare la lunghezza totale (L) secondo la seguente tabella:

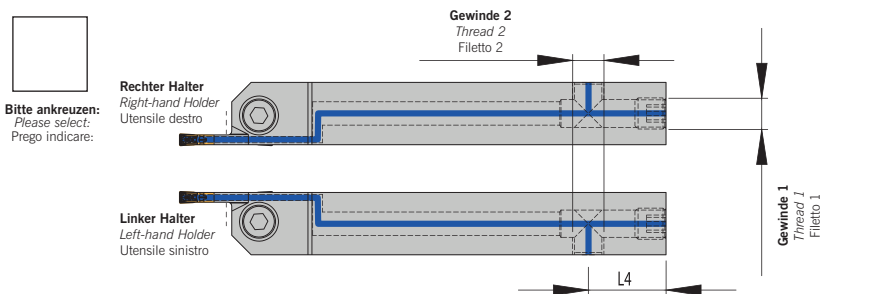
**Monoblockhalter mit Innenkühlung ACS1 von der Seite**  
 Monoblock holder with through tool coolant access from the side  
 Utensile monoblocco con adduzione interna ACS1 laterale



**Ausführung S. – Das Gewinde 2 ist auf der gleichen Seite wie die Schneide**  
 Design S. – Thread 2 is on the same side as the cutting edge  
 Versione S. – Filetto 2 sul medesimo lato dell'inserto



**Ausführung SG. – Das Gewinde 2 ist gegenüber der Schneide**  
 Design SG. – Thread 2 is on the opposite side of the cutting edge  
 Versione SG. – Filetto 2 sul lato opposto l'inserto



Aus Halter From holder Da utensile	M8x1	G1/8"	M8x1	G1/8"	L <sub>4</sub>	L
------------------------------------------	------	-------	------	-------	----------------	---

ET12	L
HSE 1616L-SE2402-ET.... ACS1...	90
HSE 1616R-SE2402-ET.... ACS1...	
HSE 1616L-SE2403-ET.... ACS1...	
HSE 1616R-SE2403-ET.... ACS1...	
HSE 1616L-SE2404-ET.... ACS1...	
HSE 1616R-SE2404-ET.... ACS1...	
HSE 2020L-SE2402-ET.... ACS1...	94
HSE 2020R-SE2402-ET.... ACS1...	
HSE 2020L-SE2403-ET.... ACS1...	
HSE 2020R-SE2403-ET.... ACS1...	
HSE 2020L-SE2404-ET.... ACS1...	
HSE 2020R-SE2404-ET.... ACS1...	
HSE 2020L-SE2405-ET.... ACS1...	107
HSE 2020R-SE2405-ET.... ACS1...	
HSE 2020L-SE2406-ET.... ACS1...	
HSE 2020R-SE2406-ET.... ACS1...	
HSE 2525L-SE2403-ET.... ACS1...	
HSE 2525R-SE2403-ET.... ACS1...	
HSE 2525L-SE2404-ET.... ACS1...	116
HSE 2525R-SE2404-ET.... ACS1...	
HSE 2525L-SE2405-ET.... ACS1...	
HSE 2525R-SE2405-ET.... ACS1...	
HSE 2525L-SE2406-ET.... ACS1...	
HSE 2525R-SE2406-ET.... ACS1...	

ET21	L
HSE 1616L-SE2402-ET.... ACS1...	99
HSE 1616R-SE2402-ET.... ACS1...	
HSE 1616L-SE2403-ET.... ACS1...	
HSE 1616R-SE2403-ET.... ACS1...	
HSE 1616L-SE2404-ET.... ACS1...	
HSE 1616R-SE2404-ET.... ACS1...	
HSE 2020L-SE2402-ET.... ACS1...	103
HSE 2020R-SE2402-ET.... ACS1...	
HSE 2020L-SE2403-ET.... ACS1...	
HSE 2020R-SE2403-ET.... ACS1...	
HSE 2020L-SE2404-ET.... ACS1...	
HSE 2020R-SE2404-ET.... ACS1...	
HSE 2020L-SE2405-ET.... ACS1...	116
HSE 2020R-SE2405-ET.... ACS1...	
HSE 2020L-SE2406-ET.... ACS1...	
HSE 2020R-SE2406-ET.... ACS1...	
HSE 2525L-SE2403-ET.... ACS1...	
HSE 2525R-SE2403-ET.... ACS1...	
HSE 2525L-SE2404-ET.... ACS1...	116
HSE 2525R-SE2404-ET.... ACS1...	
HSE 2525L-SE2405-ET.... ACS1...	
HSE 2525R-SE2405-ET.... ACS1...	
HSE 2525L-SE2406-ET.... ACS1...	
HSE 2525R-SE2406-ET.... ACS1...	

Download dieses Formulares unter: [www.arno.de/service/downloads](http://www.arno.de/service/downloads) --- Download this form from: [www.arno.de/service/downloads](http://www.arno.de/service/downloads) --- Download del modulo da: [www.arno.de/service/downloads](http://www.arno.de/service/downloads)

## Beschichtet / Coated / Rivestito

## AM5040

PVD-beschichtete Hartmetallsorte. Eine zähe, universell einsetzbare Sorte für niedrige und mittlere Schnittgeschwindigkeiten. Hauptanwendungsbereich für rostfreie Stähle sowie für die Stahlbearbeitung. Gute Prozesssicherheit sowie beständig gegen Schneidkantenausbrüche.

*PVD coated carbide. A tough but universal grade for low to medium cutting speeds. The main application area being stainless steel and steel.*

Metallo duro rivestito PVD. Qualità universale per velocità medio basse. Campo di applicazione principale acciai inossidabili, superleghe, acciai legati. Notevole robustezza e resistenza alla scheggiatura.

## AP2240

CVD-beschichtete Hartmetallsorte. Die AP2240 überzeugt mit großer Zähigkeit und hoher Wärmebeständigkeit und erreicht dadurch außerordentliche Standzeiten. Durch die stabilen Schneidkanten wird die Prozesssicherheit deutlich höher. Hauptanwendung dieser Sorte liegt in der Stahl- und Gussbearbeitung. In der Nebenanwendung ist sie auch für rostfreie Stähle zu empfehlen.

*CVD coated carbide grade. The AP2240 provides more toughness and heat resistance and thereby even more tool life. The strong cutting edge improves the process reliability. Main application area is steel and cast iron machining. Can also be used for stainless steel machining.*

Grado rivestito CVD. La qualità AP2240 offre maggiore tenacità e resistenza alle temperature incrementando la vita inserto. Il robusto tagliente incrementa l'affidabilità di lavorazione. Campo principale di impiego su acciaio e ghise acciaiose. Idoneo anche per alcuni acciai inox.

## AP5020

PVD-beschichtete Hartmetallsorte. Eine sehr universell einsetzbare Sorte für niedrige und mittlere Schnittgeschwindigkeiten. Hauptanwendungsbereich für Stahl. Als Nebenanwendung geeignet für die Bearbeitung rostfreier Stähle und für das Ein- und Abstechen hochwarmfester Werkstoffe und NE-Metalle.

*PVD coated carbide grade. A versatile grade for low to medium cutting speeds. Main application area is steel but can also be used on stainless steel and both high temperature and non-ferrous materials.*

Metallo duro rivestito PVD. Qualità universale per velocità di taglio medie. Adatto principalmente per acciaio e secondariamente per acciaio inossidabile. Utilizzo secondario anche per metalli non ferrosi e refrattari.

## AP5030

PVD-beschichtete Hartmetallsorte. Eine universell einsetzbare Sorte im Bereich P30-P35 für die Einstech- und Abstechbearbeitungen. Hauptanwendungsbereich für die Stahlbearbeitung, Nebenanwendung für rostfreie Stähle.

*PVD coated carbide. A universal grade mainly for steel applications. The slightly tougher substrate (ISO P30-P35) makes it suitable also for stainless steel.*

Metallo duro rivestito PVD. Qualità molto versatile su campo ISO P30-P35 per lavorazioni in sicurezza. Ottima per la lavorazione di acciai in condizioni non perfette di lavoro. Secondaria scelta per acciai inossidabili.

## Unbeschichtet / Uncoated / Non rivestito

## AN1015

Unbeschichtete Hartmetallsorte zum Schlichten und Schruppen von Aluminiumlegierungen und bei NE-Metallen in Verbindung mit geschliffenen Schneidkanten. Zur Reduzierung der Aufbauschneidenbildung ist die Spanfläche hochglanzpoliert.

*Uncoated carbide grade which in connection with a ground cutting edge is for finishing and roughing of aluminium alloys and non-ferrous materials. In order to reduce build up edge problems the insert is also highly polished.*

Grado di metallo duro micrograna per tutte le lavorazioni di materiali non ferrosi e Alluminio. Tagliente rettificato super positivo e spoglia lappata per ridurre tagliente di riporto.

**M2**

**Erste Wahl für das Stechen und Längsdrehen**

- **Hauptanwendung für Stahl- und rostfreie Werkstoffe**
- **Stabile Schneidkanten für max. Vorschübe und Spanntiefen**

*First choice for grooving and turning*

- *Main application for steel and stainless steel*
- *Strong cutting edge for maximum feed rates and cutting depths*

Prima scelta per la scanalatura e tornitura longitudinale

- Principale applicazione su acciaio e acciai inossidabili
- Geometria robusta per massima velocità di avanzamento e profondità di taglio

**T1**

**Sehr gute Spankontrolle und Einschnürung**

- **Für Stahl und Rostfreibearbeitung**
- **Universell einsetzbar – auch bei dünnwandigen Bauteilen**

*Very good swarf control and formation*

- *For steel and stainless steel*
- *Universal geometry machining, for thin-walled components*

La geometria dall'ottimo controllo truciolo

- Per acciaio e materiali inossidabili
- Utilizzo universale, anche per pezzi sottili

**ALU**

**Geometrie mit scharfer Schneide**

- **Erste Wahl für Aluminium und NE-Metalle**
- **Umseitig geschliffener Schneideinsatz**
- **Hochpositive Geometrie**
- **Polierte Spanflächen**

*Geometry with a sharp edge*

- *First choice for aluminium and non-ferrous materials*
- *Periphery ground insert*
- *High positive design*
- *Polished chip breakers*

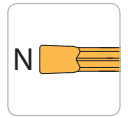
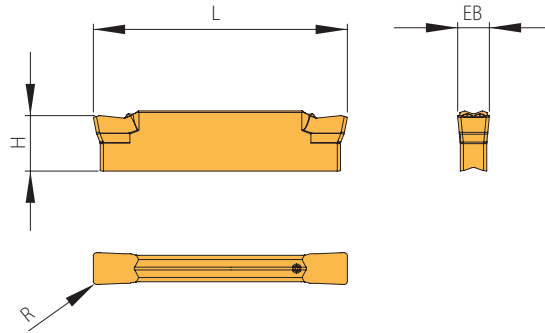
Geometria super positiva rettificata

- Prima scelta per Alluminio e materiali non ferrosi
- Inserto rettificato
- Spoglia di taglio molto positiva
- Vano truciolo lappato



Inserts  
Inserti

## SE24..



Bezeichnung Designation Articolo	EB*	H	L	R	χ	PG 26				AN1015
						beschichtet coated rivestito			unbeschichtet uncoated non rivestito	
						AM5040	AP2240	AP5020	AP5030	
SE24-2002N-M2	2,0	5,5	24,00	0,2	0°	●		●		
SE24-2002N-T1	2,0	5,5	24,00	0,2	0°		●	●		
SE24-3002N-M2	3,0	5,5	24,00	0,2	0°	●		●		
SE24-3003N-M2	3,0	5,5	24,00	0,3	0°	●		●		
SE24-3003N-T1	3,0	5,5	24,00	0,3	0°		●	●	●	
SE24-2002N-ALU**	2,0	5,5	24,00	0,2	0°					●
SE24-3003N-ALU**	3,0	5,5	24,00	0,3	0°					●

\*\*geschliffene Ausführung  
Ground version  
Versione rettificata

### \* Toleranz EB

SA24...	EB 2-3	+/- 0,04
	EB 4-6	+/- 0,05
SA24... -ALU	EB 2-3	+/- 0,02

- Hauptanwendung  
Main application  
Applicazione principale
- Nebenanwendung  
Secondary application  
Applicazione secondaria

P	○	●	●	●	
M	●	○	○	○	
K		●			○
N				○	●
S				○	○
H					

# 2

Spare parts and accessories  
Ricambi e accessori

Artikel / Item / Articolo	PG 11
<b>Schraube / Screw / Vite</b>	
AS 0022	●
AS 0084	●
DIN912 M5X16-12,9	●
<b>Schlüssel / Key / Chiave</b>	
KP 1321	●
KP 3111	●
KS 8000	●
<b>Kühlmittelschluss – gerade / Coolant supply – straight / Raccordo – dritto</b>	
KA 001	●
KA 002	●
KA 003	●
<b>Kühlmittelschluss – winklig, fest / Coolant supply – angled and fixed / Raccordo – angolato</b>	
KA 004	●
KA 005	●
<b>Schwenkverschraubung / Swivelling screw-fitting / Raccordo – orientabile</b>	
KA 006	●
KA 007	●
KA 008	●

2

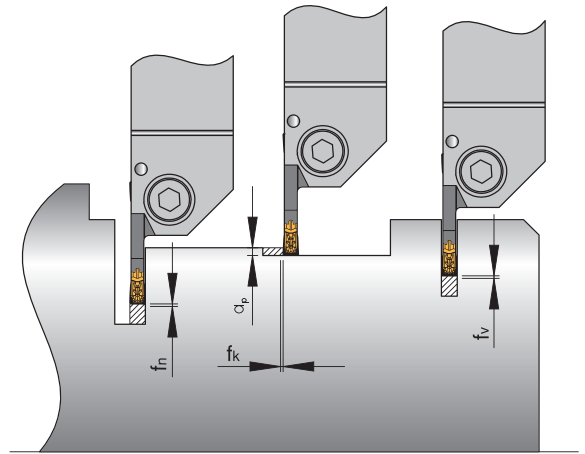
Recommended cutting data  
Parametri di taglio suggeriti

## Maximale Vorschübe und Spantiefen

Max. feed rate and depth of cut

Avanzamenti e profondità di taglio massimi

- $f_v$  (mm/U) = **Vorschub ins Volle** / Feed rate into solid / Avanzamento nel pieno
- $f_n$  (mm/U) = **Vorschub beim Einstechen** / Feed rate for re-grooving / Avanzamento di ripresa
- $f_k$  (mm/U) = **Vorschub beim Kopieren** / Feed rate for copying / Avanzamento per copiatura
- $a_p$  (mm) = **Spantiefe** / Depth of cut / Profondità di taglio



## Geometrie / Geometry / Geometria M2

	Schneideinsatz / Insert / Inserto				
	SE24-20....	SE24-30....	SE24-40....	SE24-50....	SE24-60....
$f_v$ mm/U	0,04 – 0,12	0,08 – 0,18	0,12 – 0,24	0,12 – 0,30	0,15 – 0,35
$f_n$ mm/U	0,04 – 0,20	0,08 – 0,30	0,12 – 0,35	0,16 – 0,40	0,20 – 0,45
$f_k$ mm/U	0,06 – 0,16	0,08 – 0,24	0,12 – 0,30	0,16 – 0,40	0,20 – 0,45
$a_{p \max}$	0,20 – 0,70	0,25 – 1,25	0,40 – 1,80	0,60 – 2,50	0,80 – 3,00

## Geometrie / Geometry / Geometria T1

	Schneideinsatz / Insert / Inserto			
	SE24-20....	SE24-30....	SE24-40....	SE24-50....
$f_v$ mm/U	0,03 – 0,12	0,05 – 0,20	0,10 – 0,24	0,12 – 0,30
$f_n$ mm/U	0,03 – 0,20	0,05 – 0,25	0,10 – 0,30	0,16 – 0,40
$f_k$ mm/U	0,06 – 0,20	0,08 – 0,30	0,12 – 0,40	0,16 – 0,50
$a_{p \max}$	0,20 – 0,70	0,25 – 1,25	0,40 – 1,80	0,60 – 2,50

## Geometrie / Geometry / Geometria ALU

	Schneideinsatz / Insert / Inserto	
	SE24-20....	SE24-30....
$f_v$ mm/U	0,02 – 0,15	0,03 – 0,20
$f_n$ mm/U	0,02 – 0,2	0,02 – 0,25
$f_k$ mm/U	0,06 – 0,20	0,08 – 0,30
$a_{p \max}$	0,20 – 1,00	0,25 – 1,50

Die Tabellenwerte sind Richtwerte. Es kann notwendig sein, die Werte den jeweiligen Bearbeitungsumständen anzupassen.  
The recommended cutting data are only approximate values. It may be necessary to adjust them to each individual machining application.  
I dati indicati in tabella sono valori approssimati. Può essere necessario adattarli alle singole applicazioni di lavorazione.

2

ISO	Werkstoff	Zugfestigkeit (N/mm <sup>2</sup> )	Schnittgeschwindigkeit V <sub>c</sub> (m/min)					
			beschichtet				unbeschichtet	
			AM5040	AP2240	AP5020	AP5030		
P	Unlegierter Stahl und Stahlguss	< 0,15 % C/vergütet	350	120–200	130–250	120–220	120–200	–
		0,15 – 0,45 % C/vergütet	650	80–150	110–180	80–150	80–150	–
		> 0,45 % C/vergütet	1000	60–140	70–150	60–140	60–140	–
	Niedrig legierter Stahl und Stahlguss	geglüht	600	80–160	120–190	80–170	80–170	–
		vergütet	900	60–130	110–150	60–130	60–130	–
	Hochlegierter Stahl	geglüht	1200	60–120	70–130	60–120	60–120	–
		Hochlegierter Werkzeugstahl und Stahlguss	geglüht	700	80–140	90–140	80–140	80–140
M	Nichtrostender Stahl	gehärtet und angelassen	1100	50–120	70–130	50–120	50–120	–
		ferritisch, geblüht	700	60–160	110–200	60–170	60–170	–
	Stahlguss	martensitisch, vergütet	1000	50–100	60–130	50–100	50–100	–
		austenitisch und austenitisch/ ferritisch, abgeschreckt	450–600	60–160	100–200	60–180	60–170	–
	Grauguss	perlitisch/ferritisch	600–900	50–90	120–150	50–90	50–90	–
		perlitisch/martensitisch	500–700	–	100–160	–	–	120–160
K	Gusseisen mit Kugelgraphit	ferritisch	700–850	–	110–180	–	–	100–150
		perlitisch	800–1100	–	130–200	–	–	90–140
	Temperguss	ferritisch	550	–	100–160	–	–	130–170
		perlitisch	800	–	120–220	–	–	90–130
N	Aluminium-Knetlegierungen	nicht aushärtbar	450	–	90–180	–	–	140–200
		aushärtbar, ausgehärtet	750	–	80–150	–	–	120–160
	Aluminium-Gusslegierungen	≤ 12 % Si, ausgehärtet	200	–	–	100–500	–	300–500
		≤ 12 % Si, aushärtbar, ausgehärtet	350	–	–	100–300	–	200–300
		≤ 12 % Si, nicht aushärtbar	250	–	–	100–500	–	100–500
	Kupfer und Kupferlegierungen (Bronze/Messing)	Automatenlegierung, Pb > 1 %	300	–	–	100–300	–	100–300
		Messing, Rotguss	450	–	–	100–200	–	100–200
		Aluminiumbronze	400	–	–	100–500	–	250–500
		Kupfer und Elektrolytkupfer	300	–	–	100–500	–	200–500
	Nichtmetallische Werkstoffe	Duroplaste	500	–	–	100–300	–	150–300
Faserverstärkte Kunststoffe		200	–	–	100–300	–	150–300	
Hartgummi		200	–	–	100–300	–	150–300	
S	Warmfeste Legierungen	Fe-Basis, geblüht	–	–	80–180	–	80–180	
		Fe-Basis, ausgehärtet	–	–	60–150	–	60–150	
		Ni- oder Co-Basis, geblüht	–	–	100–220	–	100–220	
		Ni- oder Co-Basis, gegossen	700	–	–	20–50	–	30–45
		Ni- oder Co-Basis, ausgehärtet	950	–	–	20–40	–	20–35
	Titanlegierungen	800	–	–	15–25	–	15–25	
Alpha + Beta-Legierungen	Rein-Titan	1100	–	–	10–20	–	10–20	
	ausgehärtet	1200	–	–	10–20	–	10–20	
H	Gehärteter Stahl	Rein-Titan	500–700	–	–	50–120	–	60–120
		ausgehärtet	700–1000	–	–	30–50	–	30–50
	Hartguss	gehärtet und angelassen	55 HRC	–	–	–	–	–
		gehärtet und angelassen	60 HRC	–	–	–	–	–
Gehärtetes Gusseisen	gegossen	41 HRC	–	–	–	–	–	
	gehärtet und angelassen	55 HRC	–	–	–	–	–	

Die Tabellenwerte sind Richtwerte.  
Es kann notwendig sein, die Werte den jeweiligen Bearbeitungsbedingungen anzupassen.

ISO	Material	Tensile strength (N/mm <sup>2</sup> )	Cutting speed V <sub>c</sub> (m/min)					
			coated				uncoated	
			AM5040	AP2240	AP5020	AP5030	AN1015	
P	Unalloyed steel and cast steel	< 0.15 % C/hardened and tempered	350	120–200	130–250	120–220	120–200	–
		0.15 - 0.45 % C/hardened and tempered	650	80–150	110–180	80–150	80–150	–
		> 0.45 % C/hardened and tempered	1000	60–140	70–150	60–140	60–140	–
	Low alloyed steel and cast steel	annealed	600	80–160	120–190	80–170	80–170	–
		hardened and tempered	900	60–130	110–150	60–130	60–130	–
			1200	60–120	70–130	60–120	60–120	–
	High alloyed steel	annealed	700	80–140	90–140	80–140	80–140	–
High alloyed tool steel and cast steel	hardened	1100	50–120	70–130	50–120	50–120	–	
Stainless steel	ferritic, annealed	700	60–160	110–200	60–170	60–170	–	
Cast steel	martensitic, hardened and tempered	1000	50–100	60–130	50–100	50–100	–	
M	Stainless steel	austenitic and austenitic/ ferritic, chilled	450–600	60–160	100–200	60–180	60–170	–
			600–900	50–90	120–150	50–90	50–90	–
K	Cast iron	pearlitic/ferritic	500–700	–	100–160	–	–	120–160
		pearlitic/martensitic	700–850	–	110–180	–	–	100–150
			800–1100	–	130–200	–	–	90–140
	Cast iron with nodular graphite	ferritic	550	–	100–160	–	–	130–170
		pearlitic	800	–	120–220	–	–	90–130
	Malleable cast iron	ferritic	450	–	90–180	–	–	140–200
pearlitic		750	–	80–150	–	–	120–160	
N	Aluminium alloys long chipping	not heat treatable	200	–	–	100–500	–	300–500
		heat treatable, heat treated	350	–	–	100–300	–	200–300
	Casted aluminium alloys	≤ 12 % Si, heat treated	250	–	–	100–500	–	100–500
		≤ 12 % Si, heat treatable, heat treated	300	–	–	100–300	–	100–300
		≤ 12 % Si, not heat treatable	450	–	–	100–200	–	100–200
	Copper and copper alloys (Brass/Bronze)	Lead alloys, Pb > 1 %	400	–	–	100–500	–	250–500
		Brass, Bronze	300	–	–	100–500	–	200–500
		Aluminium bronze	500	–	–	100–300	–	150–300
		Copper and elektrolyte copper	200	–	–	100–300	–	150–300
	Non-ferrous materials	Duroplastic	–	–	–	80–180	–	80–180
Re-inforced plastics		–	–	–	60–150	–	60–150	
Hard rubber		–	–	–	100–220	–	100–200	
S	High temperature resistant alloys	Fe-alloyed, annealed	700	–	–	20–50	–	30–45
		Fe-alloyed, heat treated	950	–	–	20–40	–	20–35
		Ni- or Co-alloyed, annealed	800	–	–	15–25	–	15–25
		Ni- or Co-alloyed, casting	1100	–	–	10–20	–	10–20
	Ni- or Co-alloyed, heat treated	1200	–	–	10–20	–	10–20	
Titanium alloys	Pure titan	500–700	–	–	50–120	–	60–120	
Alpha- and Beta-alloys	heat treated	700–1000	–	–	30–50	–	30–50	
H	Hardened steel	hardened	55 HRC	–	–	–	–	–
			60 HRC	–	–	–	–	–
	Hard cast iron	casting	41 HRC	–	–	–	–	–
Hardened cast iron	hardened	55 HRC	–	–	–	–	–	

The recommended cutting data are only approximate values.  
It may be necessary to adjust them to each individual machining application.





2

ISO	Materiale	Resistenza (N/mm <sup>2</sup> )	Velocità di taglio V <sub>c</sub> (m/min)					
			rivestito				non rivestito	
			AM5040	AP2240	AP5020	AP5030	AN1015	
P	Acciai non legati	< 0,15 % C/bonificato	350	120-200	130-250	120-220	120-200	-
		0,15 - 0,45 % C/bonificato	650	80-150	110-180	80-150	80-150	-
		> 0,45 % C/bonificato	1000	60-140	70-150	60-140	60-140	-
	Acciai debolmente legati e Ghise acciaiose	ricotto	600	80-160	120-190	80-170	80-170	-
		bonificato	900	60-130	110-150	60-130	60-130	-
			1200	60-120	70-130	60-120	60-120	-
	Acciai fortemente legati	ricotto	700	80-140	90-140	80-140	80-140	-
	Acciai da utensili e fusioni	temprato e rinvenuto	1100	50-120	70-130	50-120	50-120	-
Acciai inossidabili	ferritico, ricotto	700	60-160	110-200	60-170	60-170	-	
Ghisa acciaiosa	martensitico, bonificato	1000	50-100	60-130	50-100	50-100	-	
M	Acciai inossidabili	austenitico e autenitico/	450-600	60-160	100-200	60-180	60-170	-
		ferritico, trattato o temperato	600-900	50-90	120-150	50-90	50-90	-
K	Ghisa grigia	perlitica/ferritico	500-700	-	100-160	-	-	120-160
		perlitica/martensitico	700-850	-	110-180	-	-	100-150
			800-1100	-	130-200	-	-	90-140
	Ghisa sferoidale	ferritico	550	-	100-160	-	-	130-170
		perlitica	800	-	120-220	-	-	90-130
	Ghisa temprata	ferritico	450	-	90-180	-	-	140-200
perlitica		750	-	80-150	-	-	120-160	
N	Leghe di Alluminio stampato	non invecchiato	200	-	-	100-500	-	300-500
		invecchiato	350	-	-	100-300	-	200-300
	Leghe di Alluminio da fusione	≤ 12 % Si, invecchiato	250	-	-	100-500	-	100-500
		≤ 12 % Si, rinvenuto, invecchiato	300	-	-	100-300	-	100-300
		≤ 12 % Si, non invecchiato	450	-	-	100-200	-	100-200
	Rame e Leghe di Rame (Bronzo/Ottone)	Automatici, Pb > 1 %	400	-	-	100-500	-	250-500
		Ottone, Bronzo	300	-	-	100-500	-	200-500
		Bronzoalluminio	500	-	-	100-300	-	150-300
Rame e Rame Elettrolitico		200	-	-	100-300	-	150-300	
Materiali non metallici	Duroplastiche	-	-	-	80-180	-	80-180	
	Plastiche rinforzate	-	-	-	60-150	-	60-150	
	Gomme dure	-	-	-	100-220	-	100-200	
S	Leghe resistenti al calore	Base-Fe, ricotto	700	-	-	20-50	-	30-45
		Base-Fe, invecchiato	950	-	-	20-40	-	20-35
		Base Ni o Co, ricotto	800	-	-	15-25	-	15-25
		Base Ni o Co, da fusione	1100	-	-	10-20	-	10-20
		Base Ni o Co, invecchiato	1200	-	-	10-20	-	10-20
	Leghe di Titanio	Titanio puro	500-700	-	-	50-120	-	60-120
Leghe Alpha+Beta	invecchiato	700-1000	-	-	30-50	-	30-50	
H	Acciaio Temprato	temprato e rinvenuto	55 HRC	-	-	-	-	-
			60 HRC	-	-	-	-	-
	Getti Temprati	da fusione	41 HRC	-	-	-	-	-
Ghisa Temprata	temprato e rinvenuto	55 HRC	-	-	-	-	-	

I dati indicati in tabella sono valori approssimati. Può essere necessario adattarli alle singole applicazioni di lavorazione.

## Allgemein / General / Generici

Grundsätzlich sollte darauf geachtet werden, dass das Stechwerkzeug so stabil wie möglich ausgewählt wird. Dadurch können Vibrationen verhindert und die Standzeit gesteigert werden.

Bei der Auswahl der Stechplatten ist zu beachten:

- Die Abstechbreite EB in mm
- Die Spanleitstufe für die Bearbeitung
- Den Einstellwinkel und den Eckenradius

Die Stechbreite sollte so schmal wie möglich und so breit wie nötig ausgewählt werden. Durch die Reduzierung der Stechbreite wird auch die Schnittkraft reduziert und kann in der Massenfertigung zudem auch zu enormen Einsparungen an Materialkosten führen. Nach Möglichkeit sind neutrale Schneiden einzusetzen, die eine bessere Spanbildung, geringere Abdrängkräfte und höhere Standzeiten erreichen.

*Pay attention to selection of the correct tools. Tools should have minimum overhang to reduce vibrations and increase of tool life.*

*When selecting inserts, consider:*

- Parting-off width in mm
- Chip breaker for the material
- Approach angle and corner radius

*Select insert width as narrow as possible and as wide a necessary. By reducing the insert width, the cutting forces are reduced and especially important when mass producing less material is wasted. Whenever possible it is always recommended to use neutral inserts that offer better swarf control and tool life.*

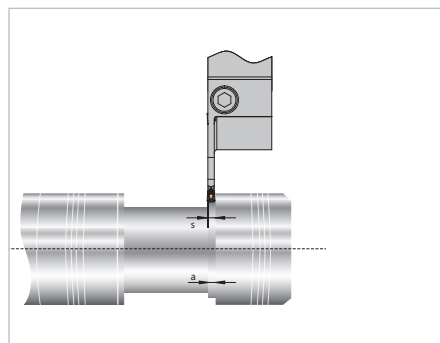
Scegliere sempre l'utensile più corto possibile per una maggiore stabilità. Grazie a questo le vibrazioni vengono ridotte, la lavorazione è più stabile e la durata inserto aumentata.

Nella scelta dell'inserto di scanalatura è bene valutare:

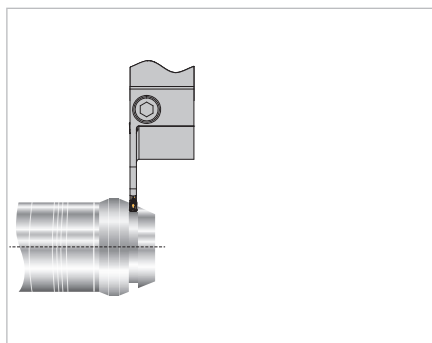
- La larghezza di taglio in mm
- La forma di rompitruciolo
- L'angolo di taglio ed il raggio di punta

La larghezza della troncatura deve essere il più stretta possibile – scegliere inserti proporzionati alla misura da realizzare. Riducendo la larghezza di taglio, si riduce la forza di taglio e può risultare in un enorme risparmio dei costi delle materie prime su grossi lotti produttivi.

## Hinweise zum Einstechen / Recommendations for grooving / Suggerimenti per la troncatura



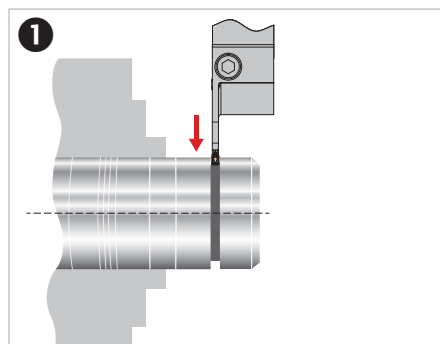
- Beim seitlich versetzten Einstechen sollte die Breite „a“ mindestens 70% der Stechbreite „s“ betragen.
- Beim Einstechen an schrägen Flächen muss der Vorschub beim Anschnitt um ca. 20% bis 50% reduziert werden.



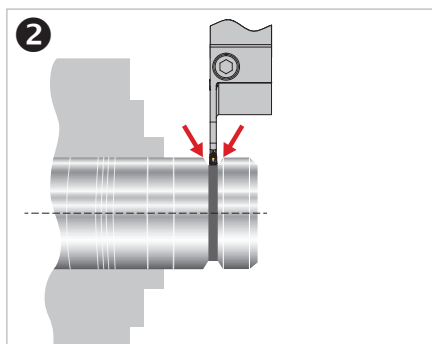
- When grooving with an axial displacement the width “a” should be a minimum of 70% of the groove width “s”.
- When grooving into an angled surface reduce feed rate by 20 – 50% until in full cut.

- Per lavorazioni senza appoggio laterale assicurarsi che la larghezza di lavoro “a” sia almeno il 70% della larghezza inserto “s”.
- La scanalatura su superfici inclinate deve prevedere una riduzione dell'avanzamento tra il 20% ed il 50%.

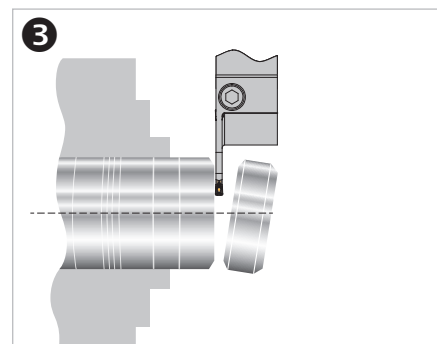
## Fasen und Abstechen / Chamfering and parting-off / Smussatura e troncatura



1. Vorstechen
2. Fasen
3. Abstechen



1. Pre-crooving
2. Chamfering
3. Parting-off



1. Pre-scanalatura
2. Smusso
3. Troncatura

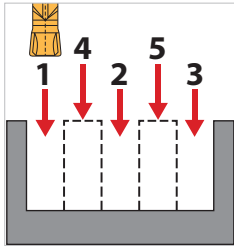
## Stechen von Außennuten / Machining of external grooves / Scanalatura radiale

Die häufigste Methode zur Herstellung von breiten Nuten zwischen 2 Schultern erfolgt durch Mehrfacheinstechen, Stechdrehen, Schrägeintauchen und durch Auskammern.

The most popular way of producing wide grooves in between two shoulders are by multiple grooving, groove turning, ramping, and pocketing.

Il metodo più comune per produrre ampie gole fra due spalle è con la tornitura a tuffo, con scanalature affiancate, seguendo corrette sequenze.

### Mehrfacheinstechen / Multiple grooving / Scanalatura a tuffo

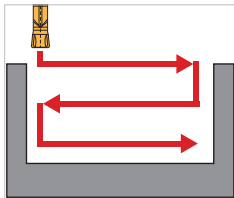


Zuerst sind die vollen Nuten zu bearbeiten. Einstiche 1, 2 und 3. Danach werden die Stege 4 und 5 bearbeitet. Dadurch werden die Eckenradien geschützt und die Späne in die Mitte des Spanbrechers abgeführt. Stegbreite 0,6 bis 0,8 x Schneidplattenbreite EB.

First the full grooves are machined. Grooves 1, 2 and 3, thereafter 4 and 5. This protects the corner radius and the swarf comes of the centre of the chip breaker. Widths of 4 and 5 should be 0.6 – 0.8 x insert width (EB).

Prima di procedere, valutare il tipo di gola e scegliere la dimensione inserto adatta per larghezza e profondità. Eseguire scanalature 1, 2 e 3; successivamente 4 e 5. In tal modo l'inserto lavora con appoggio sui fianchi, in quelle successive senza appoggio ma solo sul rompitrucciolo centrale. Prevedere profondità di gola ridotte e ripetere l'operazione fino alla massima profondità.

### Stechdrehen / Groove turning / Scanalatura di copiatura



Die Schnitttiefe  $a_p$  richtet sich nach der Breite der Schneidplatte, dem zu zerspanenden Werkstoff und der Schneidkantenlänge bzw. Ausspannsituation.

Faustformel:

$$a_p \text{ max.} = EB \times 0,7$$

$$a_p \text{ min.} = \text{Eckenradius „r“}$$

The groove depth ( $a_p$ ) depends on the width of the insert, material and the edge length of the inserts.

General rule:

$$a_p \text{ max.} = EB \times 0.7$$

$$a_p \text{ min.} = \text{corner radius "r"}$$

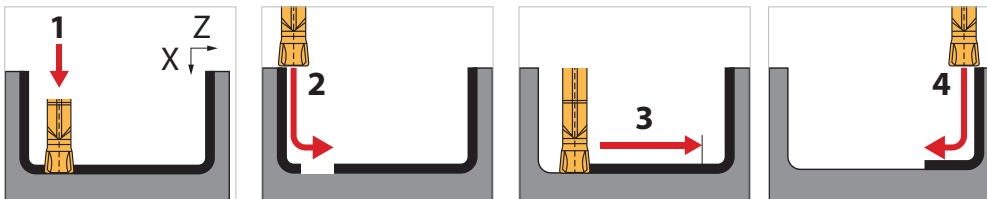
La profondità di passata è determinata dalla larghezza dell'inserto, dalla tipologia di materiale e dalla lunghezza (stabilità) del portainserito.

Regola generale:

$$a_p \text{ max.} = EB \times 0,7$$

$$a_p \text{ min.} = \text{Raggio "r"}$$

### Nut-Fertigbearbeitung / Groove finishing machining / Finitura di gola



Vorsicht ist geboten bei der Fertigbearbeitung, da die Schneidplatte um den Radiusbereich am Grund fährt und die meisten Bewegungen in der Z-Richtung erfolgen.

Dies führt zur Bildung dünner Späne und kann aufgrund von Vibrationen zur Behinderung des Prozesses führen.

Durch Einhaltung des dargestellten Bearbeitungsablaufes lässt sich dies verhindern, wobei die axiale und radiale Schnitttiefe zwischen 0,5 und 1,0 mm liegen muss.

Take care when finishing, the radius of the insert moves mainly in the z-axis and this can produce very thin swarf which can lead to vibrations and poor surface finish.

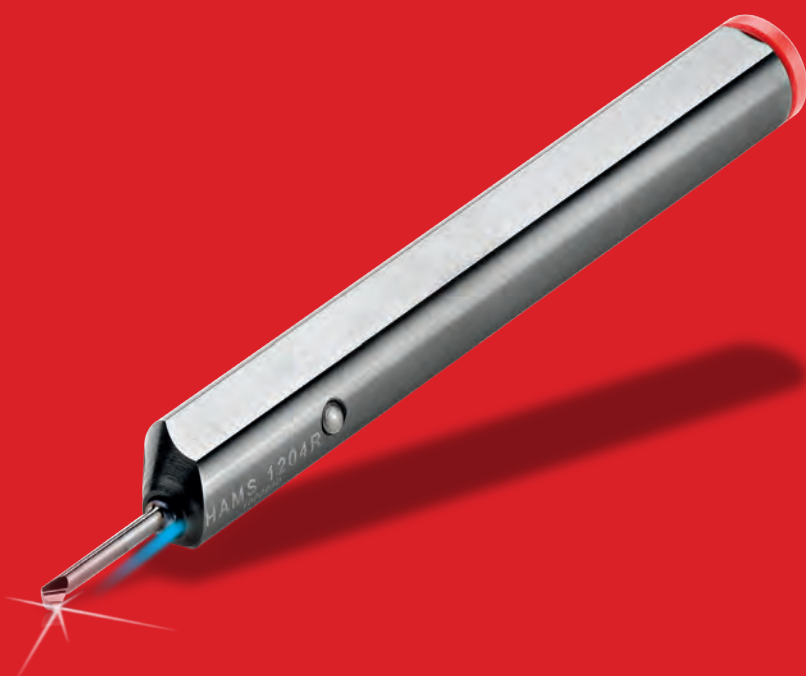
If using the machine path shown, this can be avoided, axial and radial cutting depth should be between 0.5 – 1.0 mm.

Il ciclo di finitura gola prevede una sequenza che eviti la formazione di anelli di bave. Scegliere forme di rompitrucciolo con controllo truciolo anche per avanzamenti composti e non solo in Z come per tutti gli inserti da troncatura. Evitare la formazione di trucioli sottili e lunghi e di vibrazioni.

La sequenza rappresentata indica il metodo suggerito di lavoro per una situazione tipo, prevedendo profondità di passata tra 0,5 e 1,0 mm.

**AMS**  
**ARNO®-Mini-System**
**AMS**  
*ARNO®-Mini-System*
**AMS**  
**ARNO®-Mini-System**
**Innenbearbeitungssystem**
*Internal machining system*
**Sistema di lavorazione interna**

• Systemvorstellung	• <i>Introduction</i>	• Caratteristiche del sistema	<b>88 – 89</b>
• Bezeichnungssystem	• <i>Designation system</i>	• Sistema di identificazione	<b>90</b>
• Werkzeugauswahl	• <i>Tool shank options</i>	• Tipologie di corpo utensile	<b>91 – 93</b>
• Klemmhalter und Schneideinsätze	• <i>Holders and inserts</i>	• Adattatori e inserti	<b>94 – 123</b>
• Sortenbeschreibung	• <i>Grade description</i>	• Descrizione delle Qualità	<b>127</b>
• Ersatzteile und Zubehör	• <i>Spare parts and accessories</i>	• Ricambi e accessori	<b>127</b>
• Schnittwerte	• <i>Cutting data</i>	• Parametri di taglio	<b>128 – 132</b>
• Anwendungshinweise	• <i>Application reference</i>	• Suggerimenti tecnici	<b>133</b>



### ARNO®-Mini-System

**Durchmesser ab 0,7 mm, Bohrtiefe bis 50 mm**

*ARNO® Mini-System*

*Diameter from 0.7 mm, depth up to 50 mm*

ARNO® Mini-System

Diametri da 0,7 mm, profondità  
del foro massima fino a 50 mm



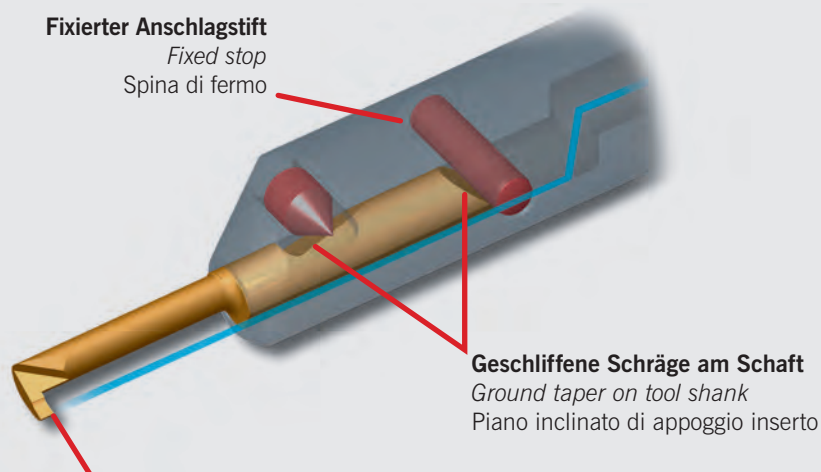
3

## Systemvorstellung

AMS ist ein modulares System zur flexiblen Bohrungsbearbeitung ab Durchmesser 0,7 mm mit maximaler Bohrungstiefe bis zu 50 mm (abhängig von der Bearbeitung). Durch die geschliffene Schräge am Schaft des Schneideinsatzes und den fixierten Anschlagstift im Halter wird eine exakte Bestimmung der Länge sowie eine garantierte Wiederholgenauigkeit der Spitzenhöhe erreicht. Der Kegel des Gewindestiftes ermöglicht eine sichere Spannung und reduziert somit die auftretenden Schwingungen im Schneidenbereich. Das Ergebnis ist maximale Stabilität für prozesssichere Bohrungsbearbeitung.

## Fakten

- Bohrungen Ausdrehen ab Durchmesser 0,7 mm
- Einstechen ab Breite 0,8 mm
- Radieneinstich ab R 0,5 mm
- Rückwärtsdrehen und Fasen
- Vorstechen und Fasen
- Zentrum Fasen
- Kopieren
- Gewindedrehen ab M3
- Axial-Stechen ab Durchmesser 5 mm
- Seegering DIN 471/472



### Garantierte Spitzenhöhe durch komplett geschliffene Schneideinsätze

*Guaranteed tip height due to fully ground inserts*

Garanzia del centraggio del filo di taglio grazie all'inserto completamente rettificato

## Introduction

AMS is a modular boring system starting at  $D_{min}$  0,7 mm with a maximum reach of 50 mm (depending on application). With the ground taper on the tool shank and the fixed stop in the sleeve the length remains accurately constant and guaranteed cutting edge repeatability is achieved. The cone of the threaded pin ensures secure tool locking and reduces cutting edge vibrations.

## Features

- Boring from diameter 0,7 mm
- Groove width starting at 0.8 mm
- Full radius grooving starting at R 0.5 mm
- Back turning and chamfering
- Pre-grooving and chamfering
- Centre chamfering
- Copying
- Threading from M3
- Face grooving starting at  $\varnothing$  5 mm
- Cir-clip DIN 471/472

## Descrizione

AMS è un sistema modulare per una lavorazione flessibile da diametri di 0,7 mm con profondità del foro massima fino a 50 mm (in base alla lavorazione). Il gambo rettificato ed il piano di fermo garantiscono perfetta ripetibilità di posizione ed altezza del filo di taglio. Il metodo di bloccaggio garantisce un bloccaggio sicuro e privo di vibrazioni.

## Caratteristiche

- Lavorazione fori da diametro 0,7 mm
- Gole da larghezza 0,8 mm
- Raggio da R 0,5 mm
- Pre-scanalatura e smusso
- Lavorazione in tirata
- Smussatura centrale
- Copiatura
- Filettatura da M3
- Gole assiali da diametro 5 mm
- Sedi Seeger DIN 471/472



## Klemmhalter / Holders / Adattatori



HAMS	16	06	R/L
<b>H = Halter</b> Sleeve Stelo  <b>A = ARNO®</b>  <b>M = Mini</b>  <b>S = Stechen</b> Grooving Scanalatura	<b>Schaftdurchmesser 16 mm</b> Shank diameter 16 mm Diametro gambo 16 mm	<b>Schneideinsatzdurchmesser 6 mm</b> Inserts shank diameter 6 mm Diametro foro inserto 6 mm	<b>Ausführung</b> <b>R = Rechts</b> <b>L = Links</b>  Version R = Right-hand L = Left-hand  Versione R = Destro L = Sinistro

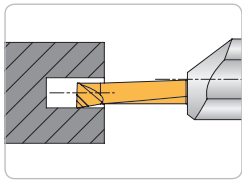
3

## Schneideinsätze / Inserts / Inserti

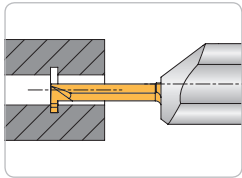


AMS	D	25	08	06	01	100	40R
<b>A = ARNO®</b>  <b>M = Mini</b>  <b>S = Stechen</b> Grooving Scanalatura	<b>D = Drehen / Turning / Tornitura</b> <b>D20 = Drehen / Turning / Tornitura</b> <b>S = Stechen/Grooving/Scanalatura</b>  <b>472 = Seegering 471/472</b> Cir-clip 471/472 Sedi Seeger 471/472  <b>K = Kopieren / Copying / Copiatura</b> <b>K45 = Kopieren 45° / Copying 45° / Copiatura 45°</b>  <b>V = Vorstechen / Pre-grooving / Pre-scanalatura</b>  <b>ZF = Zentrum Fasen / Centre chamfering / Smussatura centrale</b>  <b>F = Fasen / Chamfering / Smusso</b>  <b>R = Rückwärtsdrehen / Back turning / Lavorazione in tirata</b>  <b>G = Gewinde/Threading/Filettatura</b>  <b>GV = Gewinde Vollprofil / Full profile threading / Filettatura</b>  <b>WF = Whitworth Gewinde</b> Whitworth thread Filettatura Whitworth  <b>TR = Trapezgewinde</b> Trapezoidal thread Filettatura Trapezoidale  <b>UN = Amer. ISO-Zollgewinde</b> American std. thread Americana Standard  <b>A = Axial-Stecken / Axial grooving turning / Scanalatura assiale</b>	<b>D<sub>min</sub> = 2,5 mm</b>	<b>Einstechbreite</b> EB = 0,8 mm Groove width EB = 0,8 mm Larghezza gola EB = 0,8 mm	<b>Einstechtiefe</b> ET = 0,6 mm Groove depth ET = 0,6 mm Profondità gola ET = 0,6 mm	<b>Radius</b> R = 0,1 mm Radius R = 0,1 mm Raggio di punta R = 0,1 mm	<b>Auskräglänge</b> AKL = 10 mm Maximum work length AKL = 10 mm Utile di lavoro AKL = 10 mm	<b>Schaftdurchmesser</b> 4 mm Shank diameter 4 mm Diametro gambo 4 mm  <b>Ausführung</b> <b>R = Rechts</b> <b>L = Links</b>  Version R = Right-hand L = Left-hand  Versione R = Destro L = Sinistro

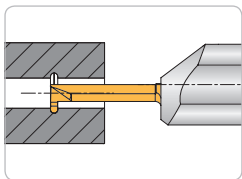
## Übersicht Klemmhalter und Schneideinsätze / Program overview holders and inserts / Gamma prodotti adattatori e inserti

**Drehen***Turning*

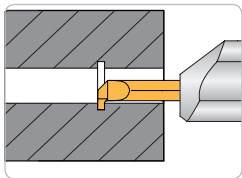
Barenatura

Seite/Page/Pagina **94 – 96****Stechen***Grooving*

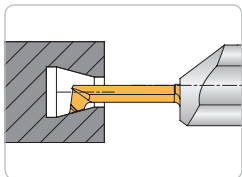
Scanalatura

Seite/Page/Pagina **97****Radius-Einstich***Radius grooving*

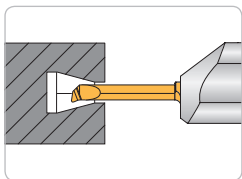
Profilo a raggio pieno

Seite/Page/Pagina **98****Seegering DIN 471/472***Cir-clip DIN 471/472*

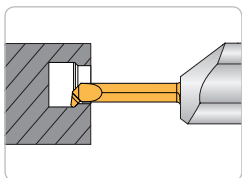
Sedi seeger DIN 471/472

Seite/Page/Pagina **99****Kopieren***Copying*

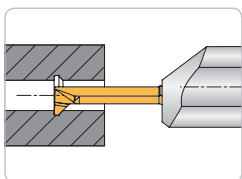
Copiatura

Seite/Page/Pagina **100 – 101****Kopieren – verstärkte Ausführung***Copying – Re-inforced execution*

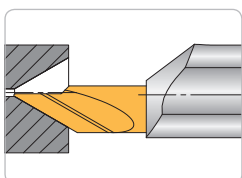
Copiatura – Versione rinforzata

Seite/Page/Pagina **102****Kopieren 45°***Copying 45°*

Copiatura 45°

Seite/Page/Pagina **103****Vorstechen und Fasen***Pre-grooving and chamfering*

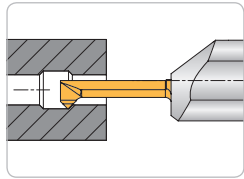
Pre-scanalatura e smusso

Seite/Page/Pagina **104****Zentrum Fasen 45°/60°***Centre chamfering 45°/60°*

Smussatura centrale 45°/60°

Seite/Page/Pagina **105**

## Übersicht Klemmhalter und Schneideinsätze / Program overview holders and inserts / Gamma prodotti adattatori e inserti

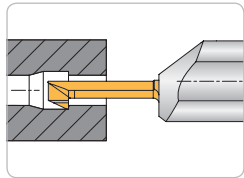


### Fasen 45°

*Chamfering 45°*

Smusso 45°

Seite/Page/Pagina **106**

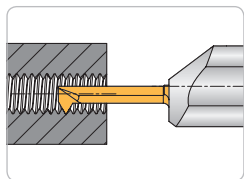


### Rückwärtsdrehen

*Back turning*

Lavorazione in tirata

Seite/Page/Pagina **107**

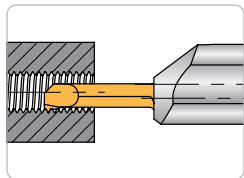


### Gewinde 60° – Metrisch-Teilprofil

*Threading 60° – Metric partial profile*

Filettatura 60° – Metrica - Profilo parziale

Seite/Page/Pagina **108**

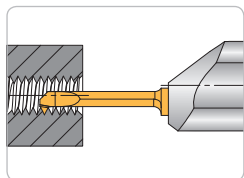


### Gewinde 60° – Metrisch-Vollprofil

*Threading 60° – Metric full profile*

Filettatura 60° – Metrica - Profilo completo

Seite/Page/Pagina **109**

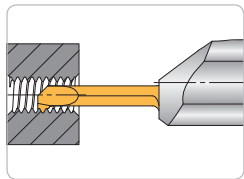


### Whitworth Gewinde 55° – Teilprofil

*Whitworth thread 55° – Partial profile*

Filettatura Whitworth 55° – Profilo parziale

Seite/Page/Pagina **110**

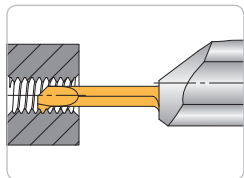


### Whitworth Rohrgewinde 55° DIN-ISO 228 – Vollprofil

*Whitworth pipe thread 55° DIN ISO 228 – Full profile*

Filettatura Whitworth 55° DIN ISO 228 – Profilo completo

Seite/Page/Pagina **111**

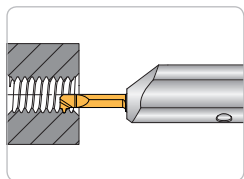


### Whitworth Rohrgewinde 55° BSW – Vollprofil

*Whitworth pipe thread 55° BSW – Full profile*

Filettatura Whitworth 55° BSW – Profilo completo

Seite/Page/Pagina **112**

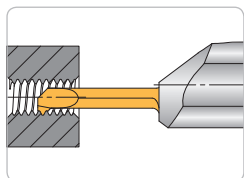


### Trapezgewinde 30° DIN-ISO 103 – Teilprofil

*Trapezoidal 30° DIN ISO 103 – Partial profile*

Filettatura Trapezoidale 30° DIN ISO 103 – Profilo parziale

Seite/Page/Pagina **113**

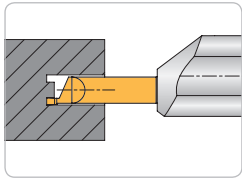


### Amerikanisches ISO-Zollgewinde 60° UN – Vollprofil

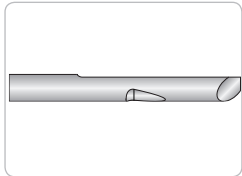
*American standard thread 60° UN – full profile*

Filettatura Americana standard 60° UN – Profilo completo

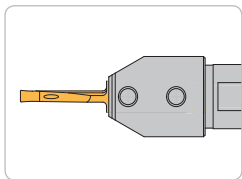
Seite/Page/Pagina **114**

**Übersicht Klemmhalter und Schneideinsätze** / Program overview holders and inserts /  
Gamma prodotti adattatori e inserti**Axial-Stecken**

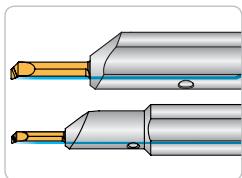
*Axial grooving*  
Scanalatura assiale

Seite/Page/Pagina **115****Halbzeuge zur Eigenprofilierung**

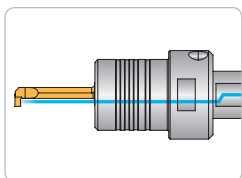
*Blanks for special profiles*  
Semilavorato per la realizzazione di speciali

Seite/Page/Pagina **116****SAV – Axial Stecken – Klemmhalter und Schneideinsätze**

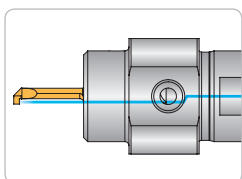
*SAV – Axial grooving – Holders and inserts*  
SAV – Scanalatura assiale – Adattatori e inserti

Seite/Page/Pagina **117****Klemmhalter – Standard / Klemmhalter – Abgesetzt**

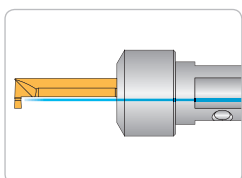
*Holder - Standard / Holder - Off-set*  
Stelo - Standard / Stelo - Off-Set

Seite/Page/Pagina **118****Hydro-Dehn Klemmhalter für Drehmaschinen**

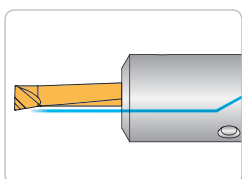
*Hydraulic holder for lathes*  
Adattatore idraulico per tornio

Seite/Page/Pagina **119****Klemmhalter zum Ausspindeln für STAR-Drehmaschinen**

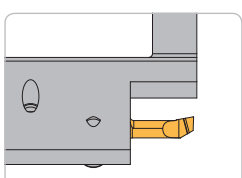
*Finishing holders for STAR - lathes*  
Utensile di finitura per torni STAR

Seite/Page/Pagina **120****Klemmhalter für Drehmaschinen**

*Holders for lathes*  
Adattatori per torni

Seite/Page/Pagina **121****Klemmhalter zum Ausspindeln**

*Holders for finishing*  
Adattatori corti per contromandrino

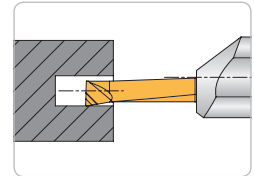
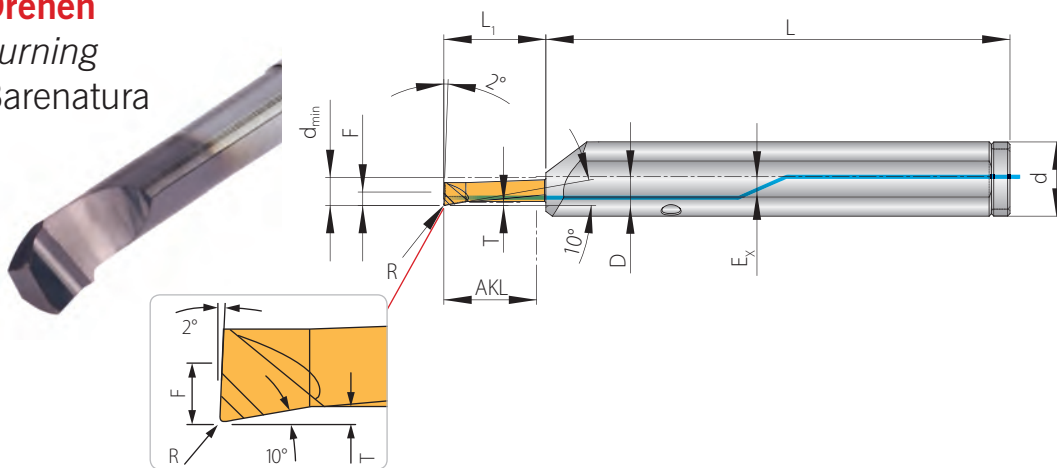
Seite/Page/Pagina **122****Klemmhalter für Langdrehmaschinen und Mehrspindler**

*Holders for sliding head auto lathes and multi spindle machines*  
Adattatori per fantina mobile e plurimandrino

Seite/Page/Pagina **123**

Holders and inserts  
 Adattatori e inserti

## Drehen Turning Barenatura



T = Nutztiefe (mm)  
R = Radius (mm)  
F = F-Maß (mm)  
T = Depth (mm)  
R = Radius (mm)  
F = F-Dimension (mm)  
T = Profondità massima di lavoro (mm)  
R = Raggio di punta (mm)  
F = Dimensione F (mm)

Schneideinsatz / Insert / Inserto								Klemhalter / Holder / Adattatore						
d <sub>min</sub>	AKL	T	EB	R	Bezeichnung Designation Articolo	PG 44	F	D	d	L	L <sub>1</sub>	E <sub>x</sub>	Bezeichnung Designation Articolo	PG 44
0,7	2	0,05	-	0,05	AMS-D-07005005-020.40R	●	0,3	4	12	100	4	2,35	HAMS 1204 R	●
0,7	2	0,05	-	0,05	AMS-D-07005005-020.40R	●	0,3	4	16	120	4	2,8	HAMS 1604 R	●
2,0	6	0,15	-	0,02	AMS-D-20015002-060.40R	●	0,9	4	12	100	8	2,35	HAMS 1204 R	●
	10				12	HAMS 1204 R					●			
2,0	6	0,15	-	0,02	AMS-D-20015002-060.40R	●	0,9	4	16	120	8	2,8	HAMS 1604 R	●
	10				12	HAMS 1604 R					●			
2,2	6	0,4	-	0,1	AMS-D-220401-060.40R	●	1,05	4	12	100	8	2,35	HAMS 1204 R	●
2,2	6	0,4	-	0,1	AMS-D-220401-060.40R	●	1,05	4	16	120	8	2,8	HAMS 1604 R	●
2,5	10	0,4	-	0,1	AMS-D-250401-100.40R	●	1,15	4	12	100	12	2,35	HAMS 1204 R	●
	15				17	HAMS 1204 R					●			
	20				22	HAMS 1204 R					●			
2,5	10	0,4	-	0,1	AMS-D-250401-100.40R	●	1,15	4	16	120	12	2,8	HAMS 1604 R	●
	15				17	HAMS 1604 R					●			
	20				22	HAMS 1604 R					●			
3,0	10	0,4	-	0,1	AMS-D-300401-100.40R	●	1,4	4	12	100	12	2,35	HAMS 1204 R	●
	15				17	HAMS 1204 R					●			
	20				22	HAMS 1204 R					●			
3,0	10	0,4	-	0,1	AMS-D-300401-100.40R	●	1,4	4	16	120	12	2,8	HAMS 1604 R	●
	15				17	HAMS 1604 R					●			
	20				22	HAMS 1604 R					●			
3,9	10	0,6	-	0,2	AMS-D-390602-100.40R	●	1,9	4	12	100	12	2,35	HAMS 1204 R	●
	15				17	HAMS 1204 R/L					●			
	20				22	HAMS 1204 R/L					●			
3,9	10	0,6	-	0,2	AMS-D-390602-100.40R	●	1,9	4	16	120	12	2,8	HAMS 1604 R	●
	15				17	HAMS 1604 R/L					●			
	20				22	HAMS 1604 R/L					●			
4,0	25	0,15	-	0,05	AMS-D-40015005-250.40R/L	●	1,9	4	12	100	27	2,35	HAMS 1204 R/L	●
	25	0,3		0,1	AMS-D-400301-250.40R	●					27		HAMS 1204 R	●
4,0	25	0,15	-	0,05	AMS-D-40015005-250.40R/L	●	1,9	4	16	120	27	2,8	HAMS 1604 R/L	●
	25	0,3		0,1	AMS-D-400301-250.40R	●					27		HAMS 1604 R	●

Schneideinsatz / Insert / Inserto								Klemmhalter / Holder / Adattatore							
d <sub>min</sub>	AKL	T	EB	R	Bezeichnung Designation Articolo	PG 44	F	D	d	L	L <sub>1</sub>	E <sub>x</sub>	Bezeichnung Designation Articolo	PG 44	
5,9	10	0,8	-	0,2	AMS-D-590802-100.60R	●	2,9	6	12	100	12	2,35	HAMS 1206 R	●	
	15			0,1	AMS-D-590801-150.60R	●					17		HAMS 1206 R	●	
	20			0,2	AMS-D-590802-200.60R/L	●					22		HAMS 1206 R/L	●	
	20			0,4	AMS-D-590804-200.60R	●					22		HAMS 1206 R	●	
	30			0,2	AMS-D-590802-300.60R/L	●					32		HAMS 1206 R/L	●	
5,9	10	0,8	-	0,2	AMS-D-590802-100.60R	●	2,9	6	16	120	12	2,8	HAMS 1606 R	●	
	15			0,1	AMS-D-590801-150.60R	●					17		HAMS 1606 R	●	
	20			0,2	AMS-D-590802-200.60R/L	●					22		HAMS 1606 R/L	●	
	20			0,4	AMS-D-590804-200.60R	●					22		HAMS 1606 R	●	
	30			0,2	AMS-D-590802-300.60R/L	●					32		HAMS 1606 R/L	●	
6,0	42	0,5	-	0,15	AMS-D-6005015-420.60R	●	2,9	6	12	100	44	2,35	HAMS 1206 R	●	
6,0	42	0,5	-	0,15	AMS-D-6005015-420.60R	●	2,9	6	16	120	44	2,8	HAMS 1606 R	●	
7,9	10	1,0	-	0,2	AMS-D-791002-100.80R	●	3,9	8	16	120	12	2,8	HAMS 1608 R	●	
	25				AMS-D-791002-250.80R/L	●					27		HAMS 1608 R/L	●	
8,2	30	0,4	-	0,2	AMS-D-820402-300.80R	●	3,9	8	16	120	32	2,8	HAMS 1608 R	●	
10,2	20	1,0	-	0,2	AMS-D-1021002-200.100R	●	4,9	10	20	120	22	2,8	HAMS 2010R	●	
	30				AMS-D-1021002-300.100R	●					32		HAMS 2010R	●	

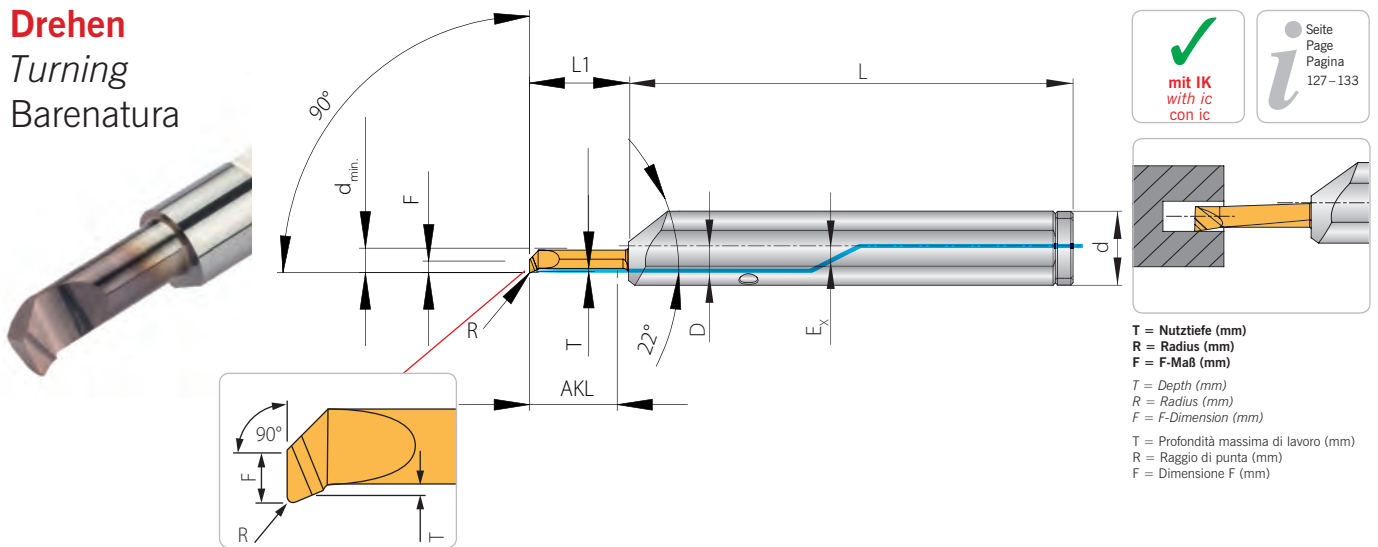
## Ersatzteile / Spare parts / Ricambi

Klemmhalter Holder Adattatore	Schraube Screw Vite	Kühlmittelverschlussring Coolant seal ring Anello tenuta refrigerante
HAMS 1204 R/L / 1206 R/L	AS 0043	KVR 12
HAMS 1604 R/L	AS 0043	KVR 16
HAMS 1606 R/L / 1608 R/L	AS 0044	KVR 16
HAMS 2010 R	AS 0044	KVR 20



Holder and inserts  
Adattatori e inserti

## Drehen Turning Barenatura



Schneideinsatz / Insert / Insetto								Klemmhalter / Holder / Adattatore							
d <sub>min</sub>	AKL	T	EB	R	Bezeichnung Designation Articolo	PG 44	F	D	d	L	L <sub>1</sub>	E <sub>x</sub>	Bezeichnung Designation Articolo	PG 44	
3,0	15	0,15	-	0,2	AMS-D20-3001502-150.40R	●	1,3	4	12	100	17	2,35	HAMS 1204 R	●	
3,0	15	0,15	-	0,2	AMS-D20-3001502-150.40R	●	1,3	4	16	120	17	2,8	HAMS 1604 R	●	
4,0	15	0,3	-	0,2	AMS-D20-400302-150.40R	●	1,9	4	12	100	17	2,35	HAMS 1204 R	●	
4,0	15	0,3	-	0,2	AMS-D20-400302-150.40R	●	1,9	4	16	120	17	2,8	HAMS 1604 R	●	
5,0	10	0,5	-	0,2	AMS-D20-500502-100.60R	●	2,3	6	12	100	12	2,35	HAMS 1206 R	●	
5,0	10	0,5	-	0,2	AMS-D20-500502-100.60R	●	2,3	6	16	120	12	2,8	HAMS 1606 R	●	
5,0	15	0,5	-	0,2	AMS-D20-500502-150.60R	●	2,3	6	12	100	17	2,35	HAMS 1206 R	●	
5,0	15	0,5	-	0,2	AMS-D20-500502-150.60R	●	2,3	6	16	120	17	2,8	HAMS 1606 R	●	

## Ersatzteile / Spare parts / Ricambi

Klemmhalter Holder Adattatore	Schraube Screw Vite	Kühlmittelverschlussring Coolant seal ring Anello tenuta refrigerante
HAMS 1204 R/L / 1206 R/L	AS 0043	KVR 12
HAMS 1604 R/L	AS 0043	KVR 16
HAMS 1606 R/L	AS 0044	KVR 16

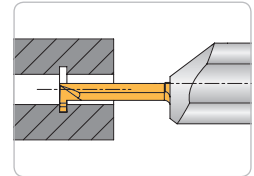
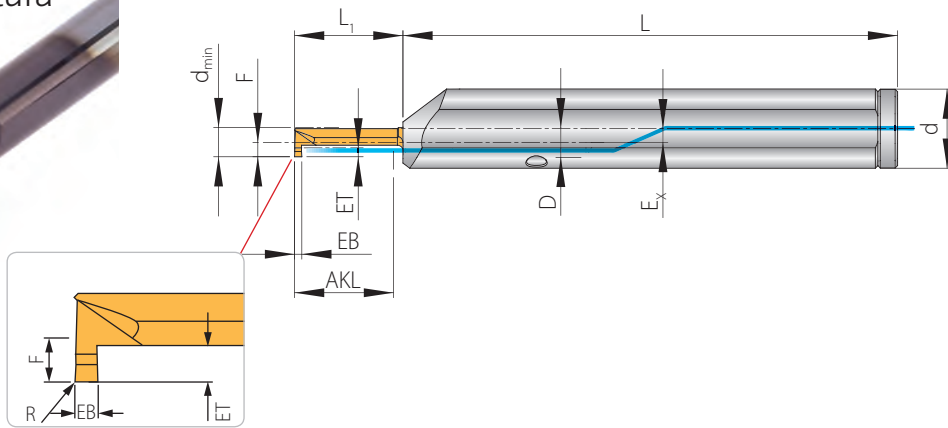
ARNO® SpecialDesign | Für Ihre individuelle Ausführung siehe Seite 124

For your special solutions see page 125

Per richieste di soluzioni speciali vedere pagina 126

Holders and inserts  
 Adattatori e inserti

## Stechen Grooving Scanalatura



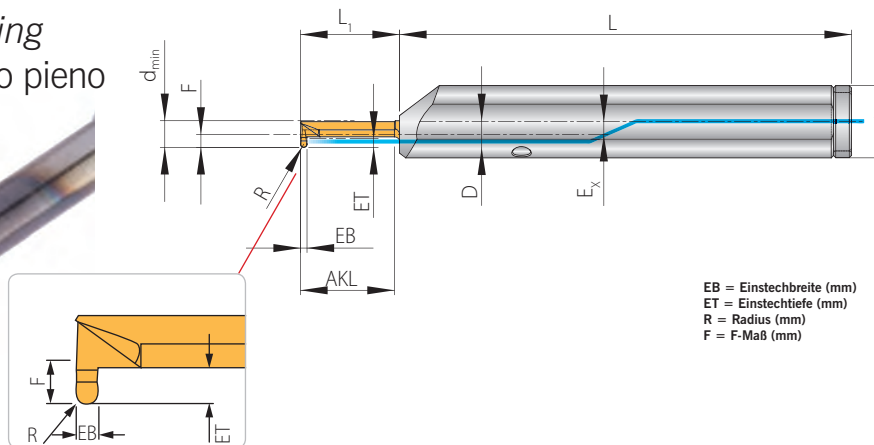
EB = Einstechbreite (mm)  
ET = Einstechtiefe (mm)  
F = F-Maß (mm)  
EB = Groove width (mm)  
ET = Groove depth (mm)  
F = F-Dimension (mm)  
EB = Larghezza gola (mm)  
ET = Profondità gola (mm)  
F = Dimensione F (mm)

Schneideinsatz / Insert / Inserto								Klemmhalter / Holder / Adattatore						
d <sub>min</sub>	AKL	EB + 0,03	ET	R	Bezeichnung Designation Articolo	PG 44	F	D	d	L	L <sub>1</sub>	E <sub>x</sub>	Bezeichnung Designation Articolo	PG 44
2,5	10	0,8	0,6	-	AMS-S-25080600-100.40R	●	1,15	4	12	100	12	2,35	HAMS 1204 R	●
	15			-	AMS-S-25080600-150.40R	●					17		HAMS 1204 R	●
	20			-	AMS-S-25080600-200.40R	●					22		HAMS 1204 R	●
2,5	10	0,8	0,6	-	AMS-S-25080600-100.40R	●	1,15	4	16	120	12	2,8	HAMS 1604 R	●
	15			-	AMS-S-25080600-150.40R	●					17		HAMS 1604 R	●
	20			-	AMS-S-25080600-200.40R	●					22		HAMS 1604 R	●
3,0	10	0,8	0,6	-	AMS-S-30080600-100.40R	●	1,4	4	12	100	12	2,35	HAMS 1204 R	●
	15			-	AMS-S-30080600-150.40R	●					17		HAMS 1204 R	●
	20			-	AMS-S-30080600-200.40R	●					22		HAMS 1204 R	●
3,0	10	0,8	0,6	-	AMS-S-30080600-100.40R	●	1,4	4	16	120	12	2,8	HAMS 1604 R	●
	15			-	AMS-S-30080600-150.40R	●					17		HAMS 1604 R	●
	20			-	AMS-S-30080600-200.40R	●					22		HAMS 1604 R	●
3,9	10	1,0	0,8	-	AMS-S-39100800-100.40R	●	1,4	4	12	100	12	2,35	HAMS 1204 R	●
	15			-	AMS-S-39100800-150.40R/L	●					17		HAMS 1204 R/L	●
	20			-	AMS-S-39100800-200.40R	●					22		HAMS 1204 R	●
3,9	10	1,0	0,8	-	AMS-S-39100800-100.40R	●	1,4	4	16	120	12	2,8	HAMS 1604 R	●
	15			-	AMS-S-39100800-150.40R/L	●					17		HAMS 1604 R/L	●
	20			-	AMS-S-39100800-200.40R	●					22		HAMS 1604 R	●
5,9	20	1,0	1,8	-	AMS-S-59101800-200.60R	●	2,9	6	12	100	22	2,35	HAMS 1206 R	●
	10			-	AMS-S-59151800-100.60R	●					12		HAMS 1206 R	●
	20			-	AMS-S-59151800-200.60R	●					22		HAMS 1206 R	●
	30			-	AMS-S-59151800-300.60R	●					32		HAMS 1206 R	●
5,9	20	1,0	1,8	-	AMS-S-59101800-200.60R	●	2,9	6	16	120	22	2,8	HAMS 1606 R	●
	10			-	AMS-S-59151800-100.60R	●					12		HAMS 1606 R	●
	20			-	AMS-S-59151800-200.60R	●					22		HAMS 1606 R	●
	30			-	AMS-S-59151800-300.60R	●					32		HAMS 1606 R	●
6,9	15	2,0	2,5	-	AMS-S-69202500-150.80R/L	●	3,9	8	16	120	17	2,8	HAMS 1608 R/L	●
7,9	10	1,8	2,5	-	AMS-S-79182500-100.80R	●	3,9	8	16	120	12	2,8	HAMS 1608 R	●
	25			-	AMS-S-79182500-250.80R	●					27		HAMS 1608 R	●

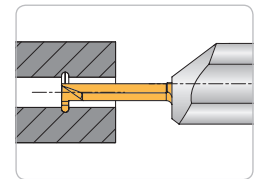
3

Holders and inserts  
 Adattatori e inserti

## Radius-Einstich Radius grooving Profilo a raggio pieno



EB = Einstechbreite (mm)  
 ET = Einstichtiefe (mm)  
 R = Radius (mm)  
 F = F-Maß (mm)



EB = Groove width (mm)  
 ET = Groove depth (mm)  
 R = Radius (mm)  
 F = F-Dimension (mm)  
 EB = Larghezza gola (mm)  
 ET = Profondità gola (mm)  
 R = Raggio di punta (mm)  
 F = Dimensione F (mm)

Schneideinsatz / Insert / Inserto							Klemmhalter / Holder / Adattatore							
d <sub>min</sub>	AKL	EB + 0,03	ET	R	Bezeichnung Designation Articolo	PG 44	F	D	d	L	L <sub>1</sub>	E <sub>x</sub>	Bezeichnung Designation Articolo	PG 44
3,9	10	1,0	0,8	0,5	AMS-S-39100805-100.40R	●	1,9	4	12	100	12	2,35	HAMS 1204 R	●
	15			0,5	AMS-S-39100805-150.40R/L	●					17		HAMS 1204 R/L	●
	20			0,5	AMS-S-39100805-200.40R	●					22		HAMS 1204 R	●
3,9	10	1,0	0,8	0,5	AMS-S-39100805-100.40R	●	1,9	4	16	120	12	2,8	HAMS 1604 R	●
	15			0,5	AMS-S-39100805-150.40R/L	●					17		HAMS 1604 R/L	●
	20			0,5	AMS-S-39100805-200.40R	●					22		HAMS 1604 R	●
5,9	10	1,5	1,8	0,75	AMS-S-59151875-100.60R	●	2,9	6	12	100	12	2,35	HAMS 1206 R	●
	20			0,75	AMS-S-59151875-200.60R	●					22		HAMS 1206 R	●
	30			0,75	AMS-S-59151875-300.60R	●					32		HAMS 1206 R	●
5,9	10	1,5	1,8	0,75	AMS-S-59151875-100.60R	●	2,9	6	16	120	12	2,8	HAMS 1606 R	●
	20			0,75	AMS-S-59151875-200.60R	●					22		HAMS 1606 R	●
	30			0,75	AMS-S-59151875-300.60R	●					32		HAMS 1606 R	●
8,2	20	2,0	2,0	1,0	AMS-S-82202010-200.80R	●	3,9	8	16	120	22	2,8	HAMS 1608 R	●

3

## Ersatzteile / Spare parts / Ricambi

Klemmhalter Holder Adattatore	Schraube Screw Vite	Kühlmittelschlossring Coolant seal ring Anello tenuta refrigerante
HAMS 1204 R/L / 1206 R/L	AS 0043	KVR 12
HAMS 1604 R/L	AS 0043	KVR 16
HAMS 1606 R/L / 1608 R/L	AS 0044	KVR 16

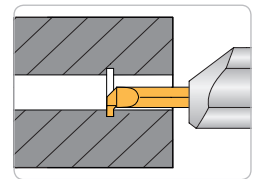
ARNO® SpecialDesign | Für Ihre individuelle Ausführung siehe Seite 124

For your special solutions see page 125

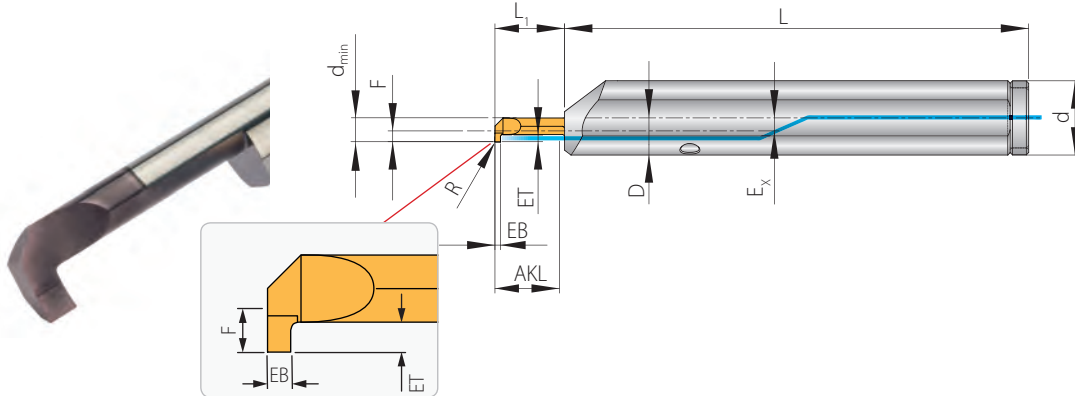
Per richieste di soluzioni speciali vedere pagina 126

## Seegering DIN 471/472

Cir-clip DIN 471/472 / Sedi seeger DIN 471/472



ET = Einstechtiefe (mm)  
R = Radius (mm)  
F = F-Maß (mm)  
ET = Groove depth (mm)  
R = Radius (mm)  
F = F-Dimension (mm)  
ET = Profondità gola (mm)  
R = Raggio di punta (mm)  
F = Dimensione F (mm)



Schneideinsatz / Insert / Inserto							Klemmhalter / Holder / Adattatore							
d <sub>min</sub>	AKL	EB ± 0,025	ET	R	Bezeichnung Designation Articolo	PG 44	F	D	d	L	L <sub>1</sub>	E <sub>x</sub>	Bezeichnung Designation Articolo	PG 44
4,1	15	0,99	1,1	0,05	AMS-472-41099110-150.40R	●	1,9	4	12	100	17	2,35	HAMS 1204 R	●
		1,19			AMS-472-41119110-150.40R	●							HAMS 1204 R	●
		1,39			AMS-472-41139110-150.40R	●							HAMS 1204 R	●
		1,69			AMS-472-41169110-150.40R	●							HAMS 1204 R	●
4,1	15	0,99	1,1	0,05	AMS-472-41099110-150.40R	●	1,9	4	16	120	17	2,8	HAMS 1604 R	●
		1,19			AMS-472-41119110-150.40R	●							HAMS 1604 R	●
		1,39			AMS-472-41139110-150.40R	●							HAMS 1604 R	●
		1,69			AMS-472-41169110-150.40R	●							HAMS 1604 R	●
6,1	15	0,99	1,5	0,05	AMS-472-61099150-150.60R	●	2,9	6	12	100	17	2,35	HAMS 1206 R	●
		1,19			AMS-472-61119150-150.60R	●							HAMS 1206 R	●
		1,39			AMS-472-61139150-150.60R	●							HAMS 1206 R	●
		1,69			AMS-472-61169150-150.60R	●							HAMS 1206 R	●
		1,94			AMS-472-61194150-150.60R	●							HAMS 1206 R	●
6,1	15	0,99	1,5	0,05	AMS-472-61099150-150.60R	●	2,9	6	16	120	17	2,8	HAMS 1606 R	●
		1,19			AMS-472-61119150-150.60R	●							HAMS 1606 R	●
		1,39			AMS-472-61139150-150.60R	●							HAMS 1606 R	●
		1,69			AMS-472-61169150-150.60R	●							HAMS 1606 R	●
		1,94			AMS-472-61194150-150.60R	●							HAMS 1606 R	●
8,4	20	1,19	2,0	0,05	AMS-472-84119200-200.80R	●	3,9	8	16	120	22	2,8	HAMS 1608 R	●
		1,39			AMS-472-84139200-200.80R	●							HAMS 1608 R	●
		1,69			AMS-472-84169250-200.80R	●							HAMS 1608 R	●
		1,94			AMS-472-84194250-200.80R	●							HAMS 1608 R	●
		2,24			AMS-472-84224300-200.80R	●							HAMS 1608 R	●
		2,74			AMS-472-84274350-200.80R	●							HAMS 1608 R	●
		3,28			AMS-472-84328350-200.80R	●							HAMS 1608 R	●
10,4	25	1,39	3,5	0,05	AMS-472-104139350-250.100R	●	4,9	10	20	120	27	2,8	HAMS 2010 R	●
		1,69			AMS-472-104169350-250.100R	●							HAMS 2010 R	●
		1,94			AMS-472-104194350-250.100R	●							HAMS 2010 R	●
		2,24			AMS-472-104224350-250.100R	●							HAMS 2010 R	●
		2,74			AMS-472-104274350-250.100R	●							HAMS 2010 R	●
		3,28			AMS-472-104328350-250.100R	●							HAMS 2010 R	●

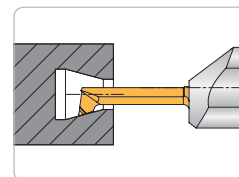
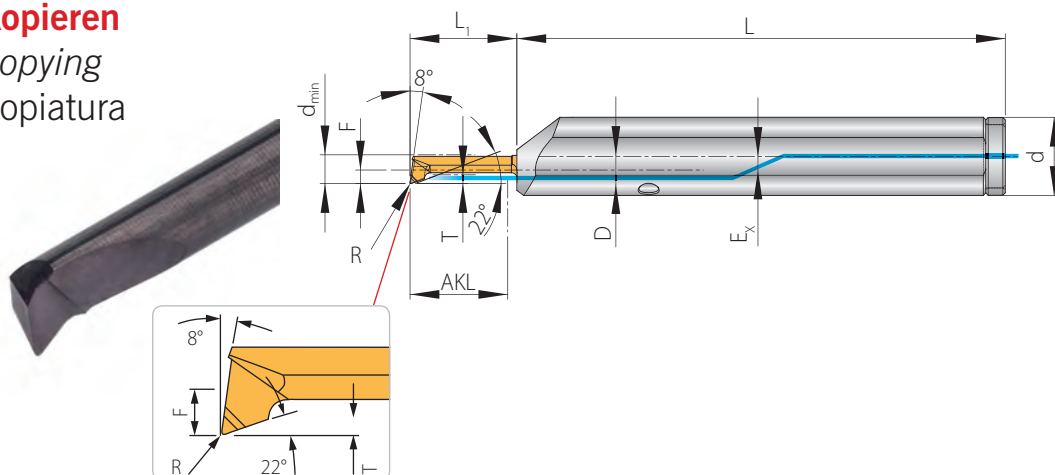
## Ersatzteile / Spare parts / Ricambi

Klemmhalter Holder Adattatore	Schraube Screw Vite	Kühlmittelschlossring Coolant seal ring Anello tenuta refrigerante
HAMS 1204 R/L / 1206 R/L	AS 0043	KVR 12
HAMS 1604 R/L	AS 0043	KVR 16

Klemmhalter Holder Adattatore	Schraube Screw Vite	Kühlmittelschlossring Coolant seal ring Anello tenuta refrigerante
HAMS 1606 R/L / 1608 R/L	AS 0044	KVR 16
HAMS 2010 R	AS 0044	KVR 20

Holders and inserts  
 Adattatori e inserti

**Kopieren**  
 Copying  
 Copiatura



T = Nutztiefe (mm)  
R = Radius (mm)  
F = F-Maß (mm)  
T = Depth (mm)  
R = Radius (mm)  
F = F-Dimension (mm)  
T = Profondità massima di lavoro (mm)  
R = Raggio di punta (mm)  
F = Dimensione F (mm)

Schneideinsatz / Insert / Inserto								Klemmhalter / Holder / Adattatore						
d <sub>min</sub>	AKL	T	EB	R	Bezeichnung Designation Articolo	PG 44	F	D	d	L	L <sub>1</sub>	E <sub>x</sub>	Bezeichnung Designation Articolo	PG 44
1,5	11	0,1	-	0,05	AMS-K-1501005-110.40R	●	1,3	4	12	100	12	2,35	HAMS 1204 R	●
	3	0,15	-	0,1	AMS-K-1501501-060.40R	●					7		HAMS 1204 R	●
1,5	11	0,1	-	0,05	AMS-K-1501005-110.40R	●	1,3	4	16	120	12	2,8	HAMS 1604 R	●
	3	0,15	-	0,1	AMS-K-1501501-060.40R	●					7		HAMS 1604 R	●
2,0	10	0,1	-	0,05	AMS-K-20015005-100.40R/L	●	0,9	4	12	100	11	2,35	HAMS 1204 R/L	●
	6	0,3	-	0,05	AMS-K-2003005-060.40R	●					7		HAMS 1204 R	●
	10	0,3	-	0,05	AMS-K-2003005-100.40R	●					11		HAMS 1204 R	●
2,0	10	0,1	-	0,05	AMS-K-20015005-100.40R/L	●	0,9	4	16	120	11	2,8	HAMS 1604 R/L	●
	6	0,3	-	0,05	AMS-K-2003005-060.40R	●					7		HAMS 1604 R	●
	10	0,3	-	0,05	AMS-K-2003005-100.40R	●					11		HAMS 1604 R	●
2,2	15	0,2	-	0,1	AMS-K-220201-150.40R	●	0,95	4	12	100	16	2,35	HAMS 1204 R	●
2,2	15	0,2	-	0,1	AMS-K-220201-150.40R	●	0,95	4	16	120	16	2,8	HAMS 1604 R	●
2,5	10	0,4	-	0,1	AMS-K-250401-100.40R	●	1,15	4	12	100	12	2,35	HAMS 1204 R	●
	15	0,4	-	0,1	AMS-K-250401-150.40R	●					17		HAMS 1204 R	●
	20	0,4	-	0,1	AMS-K-250401-200.40R	●					22		HAMS 1204 R	●
2,5	10	0,4	-	0,1	AMS-K-250401-100.40R	●	1,15	4	16	120	12	2,8	HAMS 1604 R	●
	15	0,4	-	0,1	AMS-K-250401-150.40R	●					17		HAMS 1604 R	●
	20	0,4	-	0,1	AMS-K-250401-200.40R	●					22		HAMS 1604 R	●
3,0	10	0,4	-	0,1	AMS-K-300401-100.40R	●	1,4	4	12	100	12	2,35	HAMS 1204 R	●
	15	0,4	-	0,1	AMS-K-300401-150.40R	●					17		HAMS 1204 R	●
	20	0,4	-	0,1	AMS-K-300401-200.40 R/L	●					22		HAMS 1204 R/L	●
3,0	10	0,4	-	0,1	AMS-K-300401-100.40R	●	1,4	4	16	120	12	2,8	HAMS 1604 R	●
	15	0,4	-	0,1	AMS-K-300401-150.40R	●					17		HAMS 1604 R	●
	20	0,4	-	0,1	AMS-K-300401-200.40 R/L	●					22		HAMS 1604 R/L	●
3,9	10	0,8	-	0,2	AMS-K-390802-100.40R	●	1,9	4	12	100	12	2,35	HAMS 1204 R	●
	15	0,8	-	0,2	AMS-K-390802-150.40R/L	●					17		HAMS 1204 R/L	●
	20	0,8	-	0,2	AMS-K-390802-200.40R/L	●					22		HAMS 1204 R/L	●
	20	1,3	-	0,4	AMS-K-391304-200.40R	●					22		HAMS 1204 R	●
3,9	10	0,8	-	0,2	AMS-K-390802-100.40R	●	1,9	4	16	120	12	2,8	HAMS 1604 R	●
	15	0,8	-	0,2	AMS-K-390802-150.40R/L	●					17		HAMS 1604 R/L	●
	20	0,8	-	0,2	AMS-K-390802-200.40R/L	●					22		HAMS 1604 R/L	●
	20	1,3	-	0,4	AMS-K-391304-200.40R	●					22		HAMS 1604 R	●

Schneideinsatz / Insert / Inserto								Klemmhalter / Holder / Adattatore							
d <sub>min</sub>	AKL	T	EB	R	Bezeichnung Designation Articolo	PG 44	F	D	d	L	L <sub>1</sub>	E <sub>x</sub>	Bezeichnung Designation Articolo	PG 44	
4,0	12	0,6	-	0,4	AMS-K-400604-120.40R	●	1,9	4	12	100	14	2,35	HAMS 1204 R	●	
	15				AMS-K-400604-150.40R	●					17		HAMS 1204 R	●	
	20				AMS-K-400602-200.40R	●					22		HAMS 1204 R	●	
4,0	12	0,6	-	0,4	AMS-K-400604-120.40R	●	1,9	4	16	120	14	2,8	HAMS 1604 R	●	
	15				AMS-K-400604-150.40R	●					17		HAMS 1604 R	●	
	20				AMS-K-400602-200.40R	●					22		HAMS 1604 R	●	
5,0	10	0,5	-	0,2	AMS-K-500502-100.60R/L	●	2,3	6	12	100	12	2,35	HAMS 1206 R/L	●	
	15				AMS-K-500502-150.60R	●					17		HAMS 1206 R	●	
	20				AMS-K-500502-200.60R	●					22		HAMS 1206 R	●	
	25				AMS-K-500502-250.60R/L	●					26		HAMS 1206 R/L	●	
	30				AMS-K-500502-300.60R	●					31		HAMS 1206 R	●	
5,0	10	0,5	-	0,2	AMS-K-500502-100.60R/L	●	2,3	6	16	120	12	2,8	HAMS 1606 R/L	●	
	15				AMS-K-500502-150.60R	●					17		HAMS 1606 R	●	
	20				AMS-K-500502-200.60R	●					22		HAMS 1606 R	●	
	25				AMS-K-500502-250.60R/L	●					26		HAMS 1606 R/L	●	
	30				AMS-K-500502-300.60R	●					31		HAMS 1606 R	●	
5,9	35	0,5	-	0,2	AMS-K-590502-350.60R	●	2,9	6	12	100	37	2,35	HAMS 1206 R	●	
	40				AMS-K-590502-400.60R	●					42		HAMS 1206 R	●	
	50				AMS-K-590502-500.60R	●					52		HAMS 1206 R	●	
	10	AMS-K-591802-100.60R			●	12					HAMS 1206 R		●		
	20	AMS-K-591802-200.60R			●	22					HAMS 1206 R		●		
	30	AMS-K-591802-300.60 R/L			●	32					HAMS 1206 R/L		●		
5,9	35	0,5	-	0,2	AMS-K-590502-350.60R	●	2,9	6	16	120	37	2,8	HAMS 1606 R	●	
	40				AMS-K-590502-400.60R	●					42		HAMS 1606 R	●	
	50				AMS-K-590502-500.60R	●					52		HAMS 1606 R	●	
	10	AMS-K-591802-100.60R			●	12					HAMS 1606 R		●		
	20	AMS-K-591802-200.60R			●	22					HAMS 1606 R		●		
	30	AMS-K-591802-300.60 R/L			●	32					HAMS 1606 R/L		●		
6,0	42	0,5	-	0,15	AMS-K-6005015-420.60R	●	2,3	6	12	100	44	2,35	HAMS 1206 R	●	
6,0	42	0,5	-	0,15	AMS-K-6005015-420.60R	●	2,3	6	16	120	44	2,8	HAMS 1606 R	●	
7,2	45	0,5	-	0,2	AMS-K-720502-450.80R	●	3,45	8	16	120	47	2,8	HAMS 1608 R	●	
8,0	50	0,5	-	0,2	AMS-K-800502-500.80R	●	3,9	8	16	120	52	2,8	HAMS 1608 R	●	
8,9	20	3,9	-	0,2	AMS-K-893902-200.80R	●	3,9	8	16	120	22	2,8	HAMS 1608 R	●	
	30				AMS-K-893902-300.80R	●					32		HAMS 1608 R	●	
10,8	25	4,9	-	0,2	AMS-K-1084902-250.100R	●	4,9	10	20	120	27	2,8	HAMS 2010R	●	
	35				AMS-K-1084902-350.100R	●					37		HAMS 2010R	●	

# 3

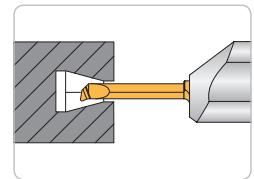
## Ersatzteile / Spare parts / Ricambi

Klemmhalter Holder Adattatore	Schraube Screw Vite	Kühlmittelverschlussring Coolant seal ring Anello tenuta refrigerante
HAMS 1204 R/L / 1206 R/L	AS 0043	KVR 12
HAMS 1604 R/L	AS 0043	KVR 16
HAMS 1606 R/L / 1608 R/L	AS 0044	KVR 16
HAMS 2010 R	AS 0044	KVR 20

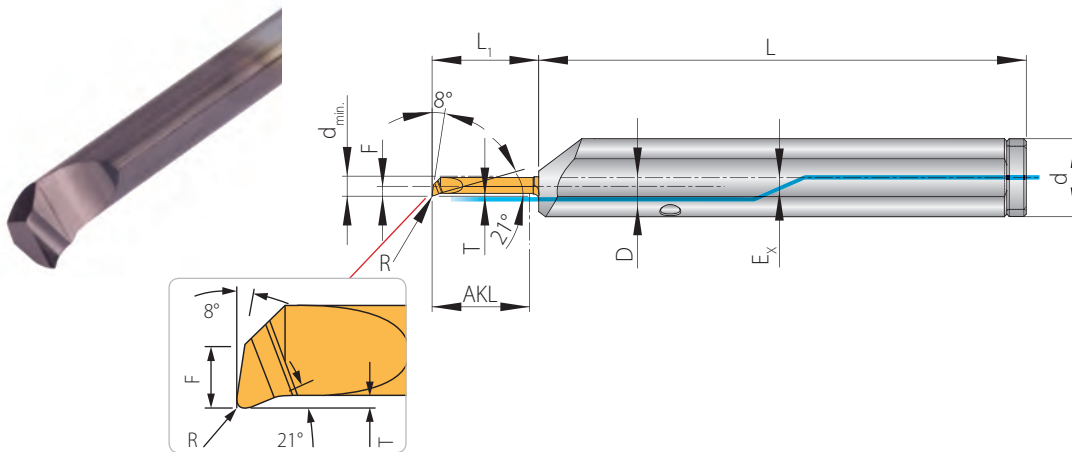


## Kopieren – verstärkte Ausführung

Copying – Re-inforced execution / Copiatura – Versione rinforzata



T = Nutztiefe (mm)  
 R = Radius (mm)  
 F = F-Maß (mm)  
 T = Depth (mm)  
 R = Radius (mm)  
 F = F-Dimension (mm)  
 T = Profondità massima di lavoro (mm)  
 R = Raggio di punta (mm)  
 F = Dimensione F (mm)



Schneideinsatz / Insert / Inserto								Klemmhalter / Holder / Adattatore						
d <sub>min</sub>	AKL	T	EB	R	Bezeichnung Designation Articolo	PG 44	F	D	d	L	L <sub>1</sub>	E <sub>x</sub>	Bezeichnung Designation Articolo	PG 44
3,0	10	0,2	-	0,2	AMS-K-300202-100.40R/L	●	1,3	4	12	100	12	2,35	HAMS 1204 R/L	●
	15				AMS-K-300202-150.40R	●					17		HAMS 1204 R	●
3,0	10	0,2	-	0,2	AMS-K-300202-100.40R/L	●	1,3	4	16	120	12	2,8	HAMS 1604 R/L	●
	15				AMS-K-300202-150.40R	●					17		HAMS 1604 R	●
3,2	10	0,2	-	0,15	AMS-K-3202015-100.40R	●	1,45	4	12	100	12	2,35	HAMS 1204 R	●
3,2	10	0,2	-	0,15	AMS-K-3202015-100.40R	●	1,45	4	16	120	12	2,8	HAMS 1604 R	●
4,0	10	0,3	-	0,2	AMS-K-400302-100.40R/L	●	1,9	4	12	100	12	2,35	HAMS 1204 R/L	●
	25			0,1	AMS-K-400301-250.40R	●	1,5				27		HAMS 1204 R	●
4,0	10	0,3	-	0,2	AMS-K-400302-100.40R/L	●	1,9	4	16	120	12	2,8	HAMS 1604 R/L	●
	25			0,1	AMS-K-400301-250.40R	●	1,5				27		HAMS 1604 R	●

3

## Ersatzteile / Spare parts / Ricambi

Klemmhalter Holder Adattatore	Schraube Screw Vite	Kühlmittelverschlussring Coolant seal ring Anello tenuta refrigerante
HAMS 1204 R/L	AS 0043	KVR 12
HAMS 1604 R/L	AS 0043	KVR 16

ARNO® SpecialDesign | Für Ihre individuelle Ausführung siehe Seite 124

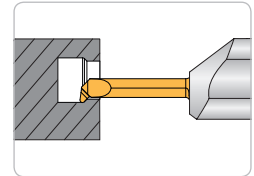
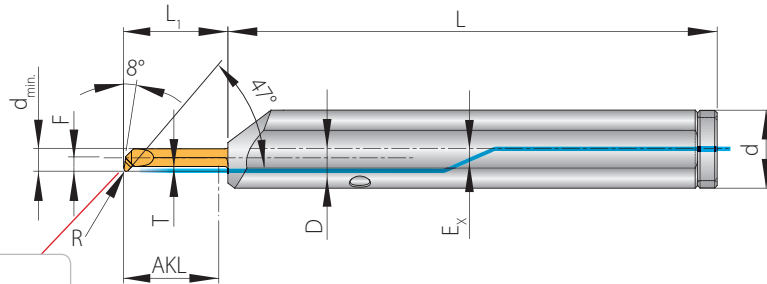
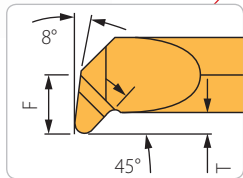
For your special solutions see page 125

Per richieste di soluzioni speciali vedere pagina 126

Holders and inserts  
 Adattatori e inserti

## Kopieren 45°

Copying 45°  
 Copiatura 45°



**T** = Nutztiefe (mm)  
**R** = Radius (mm)  
**F** = F-Maß (mm)  
**T** = Depth (mm)  
**R** = Radius (mm)  
**F** = F-Dimension (mm)  
**T** = Profondità massima di lavoro (mm)  
**R** = Raggio di punta (mm)  
**F** = Dimensione F (mm)

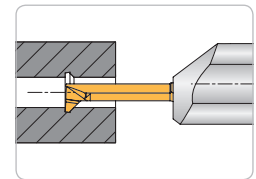
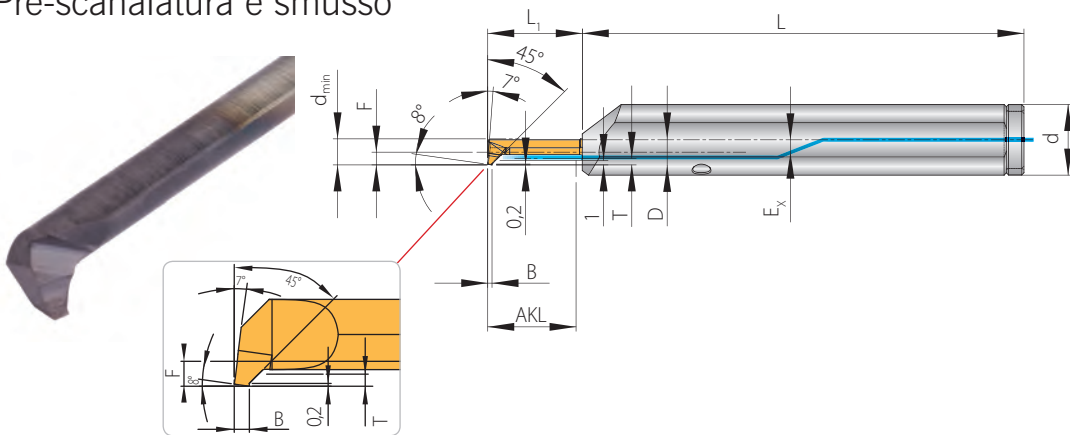
Schneideinsatz / Insert / Inserto								Klemhalter / Holder / Adattatore						
$d_{min}$	AKL	T	EB	R	Bezeichnung Designation Articolo	PG 44	F	D	d	L	$L_1$	$E_x$	Bezeichnung Designation Articolo	PG 44
3,9	20	0,6	-	0,15	AMS-K45-3906015-200.40R	●	1,9	4	12	100	22	2,35	HAMS 1204 R	●
	20	1,3	-	0,4	AMS-K45-391304-200.40R	●					22		HAMS 1204 R	●
3,9	20	0,6	-	0,15	AMS-K45-3906015-200.40R	●	1,9	4	16	120	22	2,8	HAMS 1604 R	●
	20	1,3	-	0,4	AMS-K45-391304-200.40R	●					22		HAMS 1604 R	●
4,0	12	0,6	-	0,4	AMS-K45-400604-120.40R	●	1,9	4	12	100	14	2,35	HAMS 1204 R	●
	15			AMS-K45-400604-150.40R	●	17					HAMS 1204 R		●	
	20			0,8	0,15	AMS-K45-4008015-200.40R					●		22	HAMS 1204 R
4,0	12	0,6	-	0,4	AMS-K45-400604-120.40R	●	1,9	4	16	120	14	2,8	HAMS 1604 R	●
	15			AMS-K45-400604-150.40R	●	17					HAMS 1604 R		●	
	20			0,8	0,15	AMS-K45-4008015-200.40R					●		22	HAMS 1604 R
5,0	25	1,0	-	0,15	AMS-K45-5010015-250.60R	●	2,45	6	12	100	27	2,35	HAMS 1206 R	●
5,0	25	1,0	-	0,15	AMS-K45-5010015-250.60R	●	2,45	6	16	120	27	2,8	HAMS 1606 R	●
5,9	30	1,8	-	0,15	AMS-K45-5918015-300.60R	●	2,9	6	12	100	32	2,35	HAMS 1206 R	●
5,9	30	1,8	-	0,15	AMS-K45-5918015-300.60R	●	2,9	6	16	120	32	2,8	HAMS 1606 R	●
6,9	10	2,9	-	0,2	AMS-K45-692902-100.60R	●	2,9	6	12	100	12	2,35	HAMS 1206 R	●
	15				AMS-K45-692902-150.60R	●					17		HAMS 1206 R	●
	20				AMS-K45-692902-200.60R	●					22		HAMS 1206 R	●
	30				AMS-K45-692902-300.60R	●					32		HAMS 1206 R	●
6,9	10	2,9	-	0,2	AMS-K45-692902-100.60R	●	2,9	6	16	120	12	2,8	HAMS 1606 R	●
	15				AMS-K45-692902-150.60R	●					17		HAMS 1606 R	●
	20				AMS-K45-692902-200.60R	●					22		HAMS 1606 R	●
	30				AMS-K45-692902-300.60R	●					32		HAMS 1606 R	●
8,9	15	3,9	-	0,2	AMS-K45-893902-150.80R*	●	3,9	8	16	120	17	2,8	HAMS 1608 R	●
	20				AMS-K45-893902-200.80R*	●					22		HAMS 1608 R	●
	30				AMS-K45-893902-300.80R*	●					32		HAMS 1608 R	●

# 3

## Vorstechen und Fasen

Pre-grooving and chamfering

Pre-scantatura e smusso



T = Nutztiefe (mm)  
R = Radius (mm)  
F = F-Maß (mm)  
T = Depth (mm)  
R = Radius (mm)  
F = F-Dimension (mm)  
T = Profondità massima di lavoro (mm)  
R = Raggio di punta (mm)  
F = Dimensione F (mm)

Schneideinsatz / Insert / Insetto							Klemhalter / Holder / Adattatore						
d <sub>min</sub>	AKL	B <sup>+0.03</sup>	T	Bezeichnung Designation Articolo	PG 44	F	D	d	L	L <sub>1</sub>	E <sub>x</sub>	Bezeichnung Designation Articolo	PG 44
5,0	20	1,0	0,8	AMS-V-50100800-200.60R	●	2,4	6	12	100	22	2,35	HAMS 1206 R	●
5,9	20			AMS-V-59100800-200.60R	●	2,9						HAMS 1206 R	●
5,0	20	1,0	0,8	AMS-V-50100800-200.60R	●	2,4	6	16	120	22	2,8	HAMS 1606 R	●
5,9	20			AMS-V-59100800-200.60R	●	2,9						HAMS 1606 R	●

3

## Ersatzteile / Spare parts / Ricambi

Klemhalter Holder Adattatore	Schraube Screw Vite	Kühlmittelverschlussring Coolant seal ring Anello tenuta refrigerante
HAMS 1206 R/L	AS 0043	KVR 12
HAMS 1606 R/L	AS 0044	KVR 16

ARNO® SpecialDesign | Für Ihre individuelle Ausführung siehe Seite 124

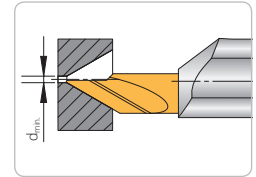
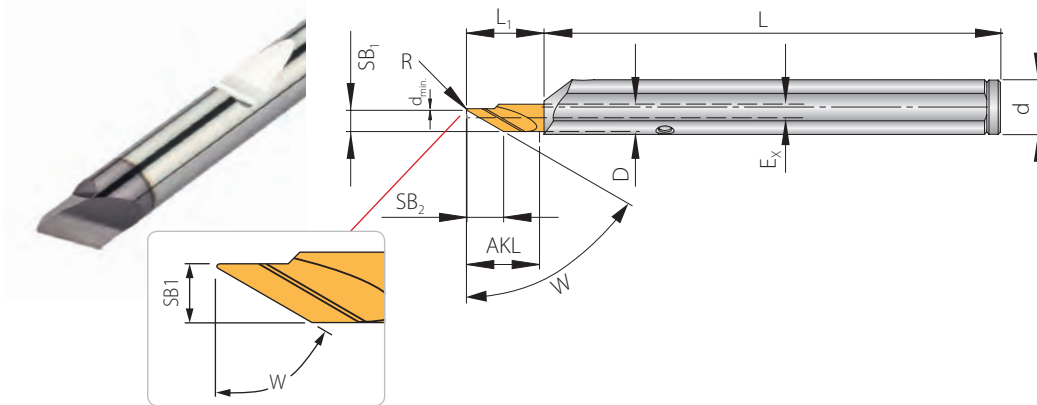
For your special solutions see page 125

Per richieste di soluzioni speciali vedere pagina 126

Holder and inserts  
Adattatori e inserti

## Zentrum Fasen 45°/60° Centre chamfering 45°/60° Smussatura centrale 45°/60°

Seite  
Page  
Pagina  
127-133



T = Nutztiefe (mm)  
R = Radius (mm)  
F = F-Maß (mm)  
T = Depth (mm)  
R = Radius (mm)  
F = F-Dimension (mm)  
T = Profondità massima di lavoro (mm)  
R = Raggio di punta (mm)  
F = Dimensione F (mm)

Schneideinsatz / Insert / Inserto									Klemmhalter / Holder / Adattatore						
d <sub>min</sub>	SB <sub>1</sub>	SB <sub>2</sub>	W	AKL	R	Bezeichnung Designation Articolo	PG 44	F	D	d	L	L <sub>1</sub>	E <sub>x</sub>	Bezeichnung Designation Articolo	PG 44
1,0	4,5	4,5	45°	15	0,2	AMS-ZF45-104502-150.60R/L	●	2,0	6	12	100	17	2,35	HAMS 1206 R/L	●
		7,9	60°			AMS-ZF60-108002-150.60R/L	●					17		HAMS 1206 R/L	●
1,0	4,5	4,5	45°	15	0,2	AMS-ZF45-104502-150.60R/L	●	2,0	6	16	120	17	2,8	HAMS 1606 R/L	●
		7,9	60°			AMS-ZF60-108002-150.60R/L	●					17		HAMS 1606 R/L	●

3

## Ersatzteile / Spare parts / Ricambi

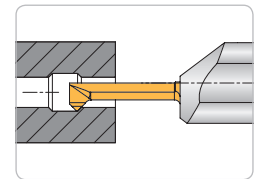
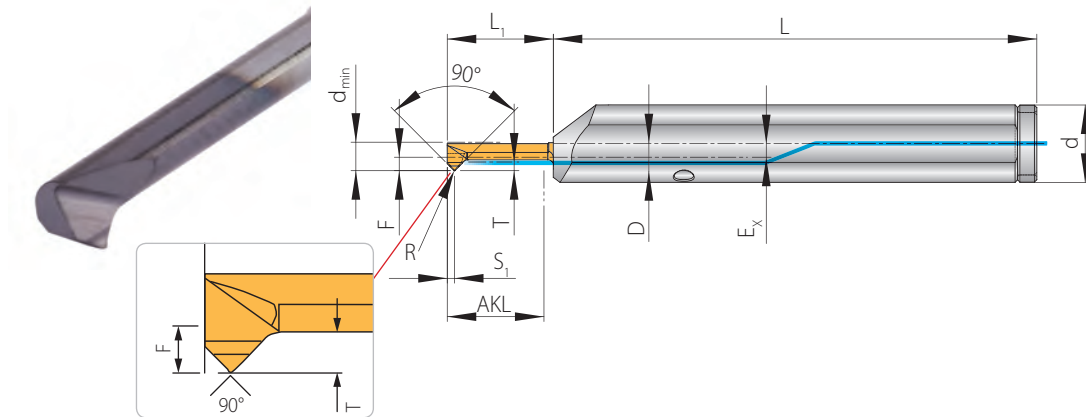
Klemmhalter Holder Adattatore	Schraube Screw Vite	Kühlmittelverschlussring Coolant seal ring Anello tenuta refrigerante
HAMS 1206 R/L	AS 0043	KVR 12
HAMS 1606 R/L	AS 0044	KVR 16

ARNO® SpecialDesign | Für Ihre individuelle Ausführung siehe Seite 124

For your special solutions see page 125

Per richieste di soluzioni speciali vedere pagina 126

## Fasen 45° Chamfering 45° Smusso 45°



T = Nutztiefe (mm)  
R = Radius  
S<sub>1</sub> = S-Maß (mm)  
F = F-Maß (mm)  
T = Depth (mm)  
R = Radius (mm)  
S<sub>1</sub> = S-Dimension (mm)  
F = F-Dimension (mm)  
T = Profondità massima di lavoro (mm)  
R = Raggio di punta (mm)  
S<sub>1</sub> = Dimensione S (mm)  
F = Dimensione F (mm)

Schneideinsatz / Insert / Inserto									Klemmhalter / Holder / Adattatore							
d <sub>min</sub>	AKL	T	S <sub>1</sub>	R	Bezeichnung Designation Articolo	PG 44	F		D	d	L	L <sub>1</sub>	E <sub>x</sub>	Bezeichnung Designation Articolo	PG 44	
2,5	15	0,4	1,0	0,1	AMS-F-250401-150.40R	●	1,15		4	12	100	17	2,35	HAMS 1204 R	●	
2,5	15	0,4	1,0	0,1	AMS-F-250401-150.40R	●	1,15		4	16	120	17	2,8	HAMS 1604 R	●	
3,0	15	0,4	1,0	0,1	AMS-F-300401-150.40R	●	1,4		4	12	100	17	2,35	HAMS 1204 R	●	
3,0	15	0,4	1,0	0,1	AMS-F-300401-150.40R	●	1,4		4	16	120	17	2,8	HAMS 1604 R	●	
3,9	15	0,8	1,2	0,2	AMS-F-390802-150.40R	●	1,9		4	12	100	17	2,35	HAMS 1204 R	●	
3,9	15	0,8	1,2	0,2	AMS-F-390802-150.40R	●	1,9		4	16	120	17	2,8	HAMS 1604 R	●	
5,9	20	1,8	2,0	0,2	AMS-F-591802-200.60R	●	2,9		6	12	100	22	2,35	HAMS 1206 R	●	
5,9	20	1,8	2,0	0,2	AMS-F-591802-200.60R	●	2,9		6	16	120	22	2,8	HAMS 1606 R	●	

## Ersatzteile / Spare parts / Ricambi

Klemmhalter Holder Adattatore	Schraube Screw Vite	Kühlmittelverschlussring Coolant seal ring Anello tenuta refrigerante
HAMS 1204 R/L / 1206 R/L	AS 0043	KVR 12
HAMS 1604 R/L	AS 0043	KVR 16
HAMS 1606 R/L	AS 0044	KVR 16

ARNO® SpecialDesign | Für Ihre individuelle Ausführung siehe Seite 124

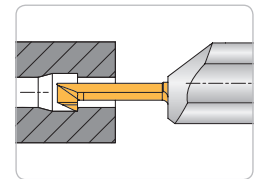
For your special solutions see page 125

Per richieste di soluzioni speciali vedere pagina 126

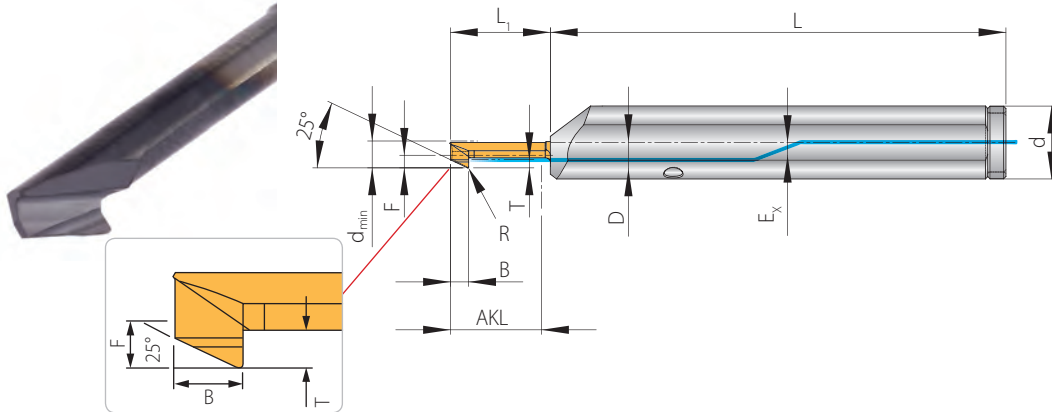
## Rückwärtsdrehen

Back turning

Lavorazione in tirata



B = Breite (mm)  
T = Nutztiefe (mm)  
R = Radius (mm)  
F = F-Maß (mm)  
B = Width (mm)  
T = Depth (mm)  
R = Radius (mm)  
F = F-Dimension (mm)  
B = Larghezza (mm)  
T = Profondità massima di lavoro (mm)  
R = Raggio di punta (mm)  
F = Dimensione F (mm)



Schneideinsatz / Insert / Insetto							Klemmhalter / Holder / Adattatore							
d <sub>min</sub>	AKL	B	T	R	Bezeichnung Designation Articolo	PG 44	F	D	d	L	L <sub>1</sub>	E <sub>x</sub>	Bezeichnung Designation Articolo	PG 44
3,9	15	4	1	0,2	AMS-R-39401002-150.40R	●	1,9	4	12	100	17	2,35	HAMS 1204 R	●
3,9	15	4	1	0,2	AMS-R-39401002-150.40R	●	1,9	4	16	120	17	2,8	HAMS 1604 R	●
5,9	20	4	2	0,2	AMS-R-59402002-200.60R	●	2,9	6	12	100	22	2,35	HAMS 1206 R	●
5,9	20	4	2	0,2	AMS-R-59402002-200.60R	●	2,9	6	16	120	22	2,8	HAMS 1606 R	●

3

## Ersatzteile / Spare parts / Ricambi

Klemmhalter Holder Adattatore	Schraube Screw Vite	Kühlmittelverschlussring Coolant seal ring Anello tenuta refrigerante
HAMS 1204 R/L / 1206 R/L	AS 0043	KVR 12
HAMS 1604 R/L	AS 0043	KVR 16
HAMS 1606 R/L	AS 0044	KVR 16

ARNO® SpecialDesign | Für Ihre individuelle Ausführung siehe Seite 124

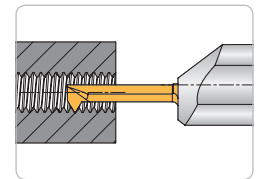
For your special solutions see page 125

Per richieste di soluzioni speciali vedere pagina 126



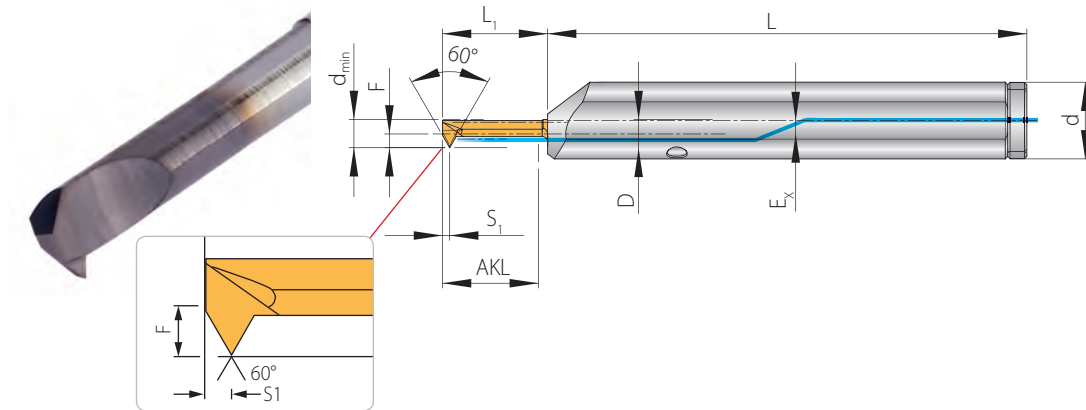
## Gewinde 60° – Metrisch-Teilprofil

Threading 60° – Metric partial profile  
 Filettatura 60° – Metrica profilo parziale



S<sub>1</sub> = S-Maß (mm)  
 F = F-Maß (mm)  
 S<sub>1</sub> = S-Dimension (mm)  
 F = F-Dimension (mm)  
 S<sub>1</sub> = Dimensione S (mm)  
 F = Dimensione F (mm)

MF – ISO-Innengewinde Metrisch Fein  
 MF – ISO-Metric – Fine  
 MF – Filettatura Metrica ISO – Passo Fine



Schneideinsatz / Insert / Inserto							Klemmhalter / Holder / Adattatore							
d <sub>min</sub>	AKL	Gewinde Thread Filetto	P Steigung Pitch Passo	S <sub>1</sub>	Bezeichnung Designation Articolo	PG 44	F	D	d	L	L <sub>1</sub>	E <sub>x</sub>	Bezeichnung Designation Articolo	PG 44
2,3	5	–	0,2–0,5	0,45	AMS-G-MF020050-050.40R	●	1,1	4	12	100	6,5	2,35	HAMS 1204 R	●
2,3	5	–	0,2–0,5	0,45	AMS-G-MF020050-050.40R	●	1,1	4	16	120	6,5	2,8	HAMS 1604 R	●
3,0	15	M4	0,5–0,7	0,7	AMS-G-MF050070-150.40R	●	1,4	4	12	100	17	2,35	HAMS 1204 R	●
3,0	15	M4	0,5–0,7	0,7	AMS-G-MF050070-150.40R	●	1,4	4	16	120	17	2,8	HAMS 1604 R	●
4,0	15	M5	0,5–1,0	0,7	AMS-G-MF050100-150.40R	●	1,9	4	12	100	17	2,35	HAMS 1204 R	●
4,0	15	M5	0,5–1,0	0,7	AMS-G-MF050100-150.40R	●	1,9	4	16	120	17	2,8	HAMS 1604 R	●
6,0	20	M8	0,5–1,5	0,8	AMS-G-MF050150-200.60R	●	2,9	6	12	100	22	2,35	HAMS 1206 R	●
6,0	20	M8	0,5–1,5	0,8	AMS-G-MF050150-200.60R	●	2,9	6	16	120	22	2,8	HAMS 1606 R	●

## Ersatzteile / Spare parts / Ricambi

Klemmhalter Holder Adattatore	Schraube Screw Vite	Kühlmittelverschlussring Coolant seal ring Anello tenuta refrigerante
HAMS 1204 R/L / 1206 R/L	AS 0043	KVR 12
HAMS 1604 R/L	AS 0043	KVR 16
HAMS 1606 R/L	AS 0044	KVR 16

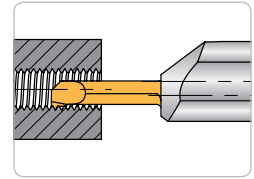
ARNO® SpecialDesign | Für Ihre individuelle Ausführung siehe Seite 124

For your special solutions see page 125

Per richieste di soluzioni speciali vedere pagina 126

Holders and inserts  
 Adattori e inserti

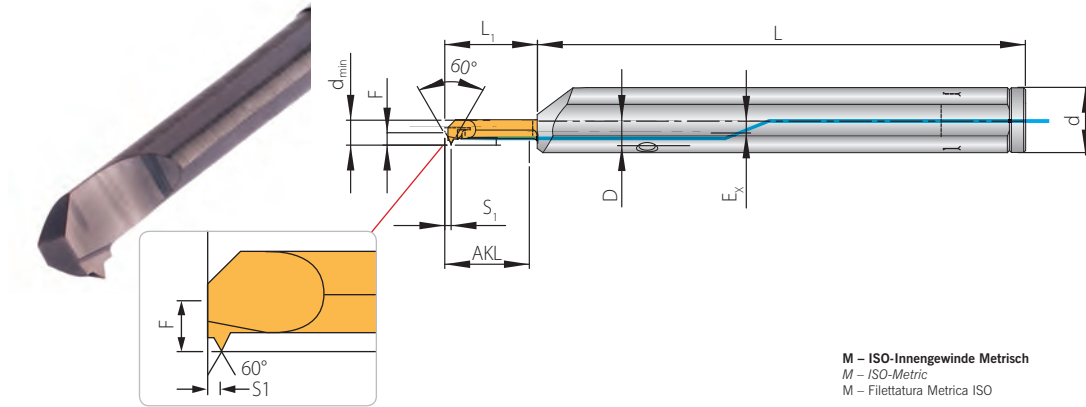
## Gewinde 60° – Metrisch-Vollprofil Threading 60° – Metric full profile Filettatura 60° – Metrica profilo completo



$S_1$  = S-Maß (mm)  
 $F$  = F-Maß (mm)  
 $S_1$  = S-Dimension (mm)  
 $F$  = F-Dimension (mm)  
 $S_1$  = Dimensione S (mm)  
 $F$  = Dimensione F (mm)

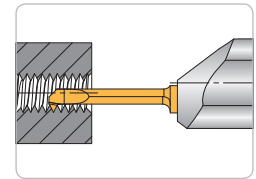
M – ISO-Innengewinde Metrisch  
 M – ISO-Metric  
 M – Filettatura Metrica ISO

MF – ISO-Innengewinde Metrisch Fein  
 MF – ISO-Metric – Fine  
 MF – Filettatura Metrica ISO – Passo Fine



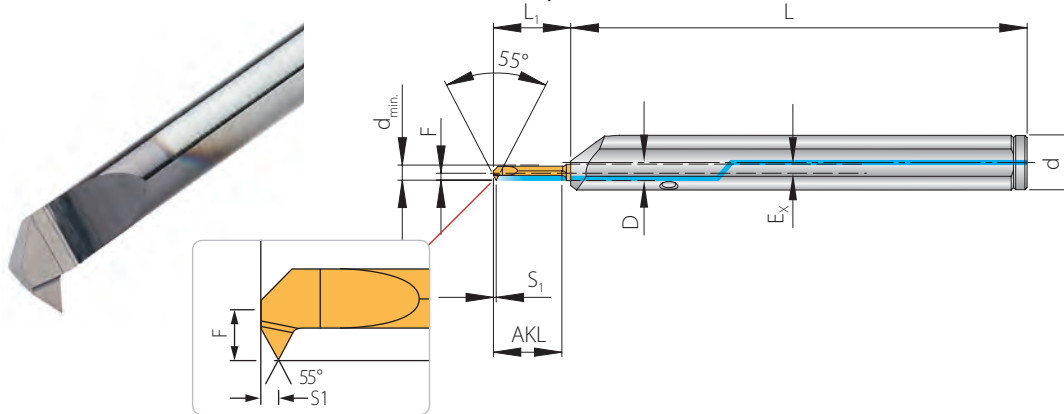
Schneideinsatz / Insert / Inserto								Klemmhalter / Holder / Adattatore						
$d_{min}$	AKL	Gewinde Thread Filetto	P Steigung Pitch Passo	$S_1$	Bezeichnung Designation Articolo	PG 44	F	D	d	L	$L_1$	$E_x$	Bezeichnung Designation Articolo	PG 44
4,8	20	M6	1,0	0,7	AMS-GV-M100-200.60R*	●	2,9	6	12	100	22	2,35	HAMS 1206 R	●
4,8	20	M6	1,0	0,7	AMS-GV-M100-200.60R*	●	2,9	6	16	120	22	2,8	HAMS 1606 R	●
5,0	15	M6	1,0	0,7	AMS-GV-M100-150.40R*	●	1,9	4	12	100	17	2,35	HAMS 1204 R	●
5,0	15	M6	1,0	0,7	AMS-GV-M100-150.40R*	●	1,9	4	16	120	17	2,8	HAMS 1604 R	●
6,0	20	M8	1,25	0,8	AMS-GV-M125-200.60R*	●	2,9	6	12	100	22	2,35	HAMS 1206 R	●
		M12	1,5	1,0	AMS-GV-M150-200.60R*	●							HAMS 1206 R	●
6,0	20	M8	1,25	0,8	AMS-GV-M125-200.60R*	●	2,9	6	16	120	22	2,8	HAMS 1606 R	●
		M12	1,5	1,0	AMS-GV-M150-200.60R*	●							HAMS 1606 R	●
4,0	15	MF	0,5	0,4	AMS-GV-MF050-150.40R	●	1,9	4	12	100	17	2,35	HAMS 1204 R	●
			0,6		AMS-GV-MF060-150.40R	●							HAMS 1204 R	●
4,0	15	MF	0,5	0,4	AMS-GV-MF050-150.40R	●	1,9	4	16	120	17	2,8	HAMS 1604 R	●
			0,6		AMS-GV-MF060-150.40R	●							HAMS 1604 R	●
4,1	15	MF	0,7	0,5	AMS-GV-MF070-150.40R	●	1,9	4	12	100	17	2,35	HAMS 1204 R	●
4,1	15	MF	0,7	0,5	AMS-GV-MF070-150.40R	●	1,9	4	16	120	17	2,8	HAMS 1604 R	●
4,2	15	MF	0,75	0,5	AMS-GV-MF075-150.40R	●	1,9	4	12	100	17	2,35	HAMS 1204 R	●
4,2	15	MF	0,75	0,5	AMS-GV-MF075-150.40R	●	1,9	4	16	120	17	2,8	HAMS 1604 R	●
5,4	15	MF	0,5	0,4	AMS-GV-MF050-150.60R	●	2,5	6	12	100	17	2,35	HAMS 1206 R	●
5,4	15	MF	0,5	0,4	AMS-GV-MF050-150.60R	●	2,5	6	16	120	17	2,8	HAMS 1606 R	●
5,6	15	MF	0,75	0,5	AMS-GV-MF075-150.60R	●	2,6	6	12	100	17	2,35	HAMS 1206 R	●
5,6	15	MF	0,75	0,5	AMS-GV-MF075-150.60R	●	2,6	6	16	120	17	2,8	HAMS 1606 R	●
5,7	15	M100	1,0	0,7	AMS-GV-M100-150.60R	●	2,6	6	12	100	17	2,35	HAMS 1206 R	●
5,7	15	M100	1,0	0,7	AMS-GV-M100-150.60R	●	2,6	6	16	120	17	2,8	HAMS 1606 R	●

## Whitworth Gewinde 55° – Teilprofil Whitworth thread 55° – Partial profile Filettatura Whitworth 55° – Profilo parziale



$S_1$  = S-Maß (mm)  
 F = F-Maß (mm)  
  $S_1$  = S-Dimension (mm)  
 F = F-Dimension (mm)  
  $S_1$  = Dimensione S (mm)  
 F = Dimensione F (mm)

WF – Whitworth Feingewinde  
 WF – Whitworth – Fine  
 WF – Filettatura Whitworth – Passo fine



Schneideinsatz / Insert / Inserto								Klemmhalter / Holder / Adattatore						
$d_{min}$	AKL	Gewinde Thread Filetto	p Steigung Pitch Passo	$S_1$	Bezeichnung Designation Articolo	PG 44	F	D	d	L	$L_1$	$E_x$	Bezeichnung Designation Articolo	PG 44
3,3	15	WF	0,25–1,0	0,6	AMS-G-WF33025100-150.40R	●	1,5	4	12	100	17	2,35	HAMS 1204 R	●
3,3	15	WF	0,25–1,0	0,6	AMS-G-WF33025100-150.40R	●	1,5	4	16	120	17	2,8	HAMS 1604 R	●
4,3	15	WF	0,25–1,0	0,6	AMS-G-WF43025100-150.40R	●	1,9	4	12	100	17	2,35	HAMS 1204 R	●
4,3	15	WF	0,25–1,0	0,6	AMS-G-WF43025100-150.40R	●	1,9	4	16	120	17	2,8	HAMS 1604 R	●
6,0	15	WF	0,5–1,5	0,8	AMS-G-WF60050150-150.60R	●	2,9	6	12	100	17	2,35	HAMS 1206 R	●
6,0	15	WF	0,5–1,5	0,8	AMS-G-WF60050150-150.60R	●	2,9	6	16	120	17	2,8	HAMS 1606 R	●

## Ersatzteile / Spare parts / Ricambi

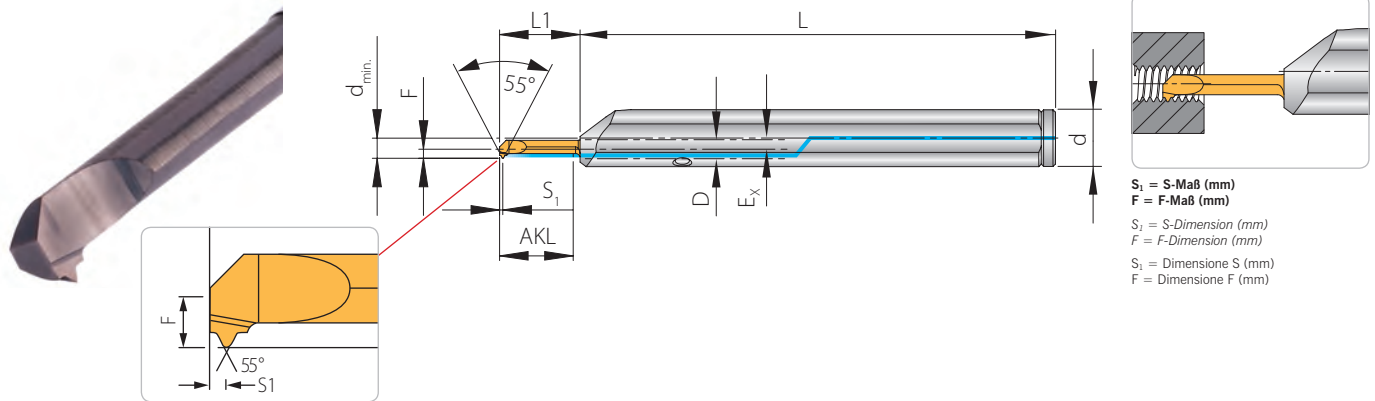
Klemmhalter Holder Adattatore	Schraube Screw Vite	Kühlmittelschlossring Coolant seal ring Anello tenuta refrigerante
HAMS 1204 R/L / 1206 R/L	AS 0043	KVR 12
HAMS 1604 R/L	AS 0043	KVR 16
HAMS 1606 R/L	AS 0044	KVR 16

ARNO® SpecialDesign | Für Ihre individuelle Ausführung siehe Seite 124

For your special solutions see page 125

Per richieste di soluzioni speciali vedere pagina 126

## Whitworth Rohrgewinde 55° DIN ISO 228 – Vollprofil Whitworth pipe thread 55° DIN ISO 228 – Full profile Filettatura Whitworth 55° DIN ISO 228 – Profilo completo



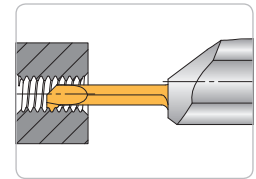
Schneideinsatz / Insert / Inserto										Klemmhalter / Holder / Adattatore					
d <sub>min</sub>	AKL	Gewinde Thread Filetto	P Steigung Pitch Passo	G/ Inch	S <sub>1</sub>	Bezeichnung Designation Articolo	PG 44	F	D	d	L	L <sub>1</sub>	E <sub>x</sub>	Bezeichnung Designation Articolo	PG 44
4	15	W228	1,27	20	0,7	AMS-GV-W228/20-150.40R	●	1,9	4	12	100	17	2,35	HAMS 1204 R	●
4	15	W228	1,27	20	0,7	AMS-GV-W228/20-150.40R	●	1,9	4	16	120	17	2,8	HAMS 1604 R	●
11	15	1/4"-19 BSP	1,33	19	0,95	AMS-GV-W228/19-150.60R	●	2,9	6	12	100	17	2,35	HAMS 1206 R	●
11	15	1/4"-19 BSP	1,33	19	0,95	AMS-GV-W228/19-150.60R	●	2,9	6	16	120	17	2,8	HAMS 1606 R	●

## Ersatzteile / Spare parts / Ricambi

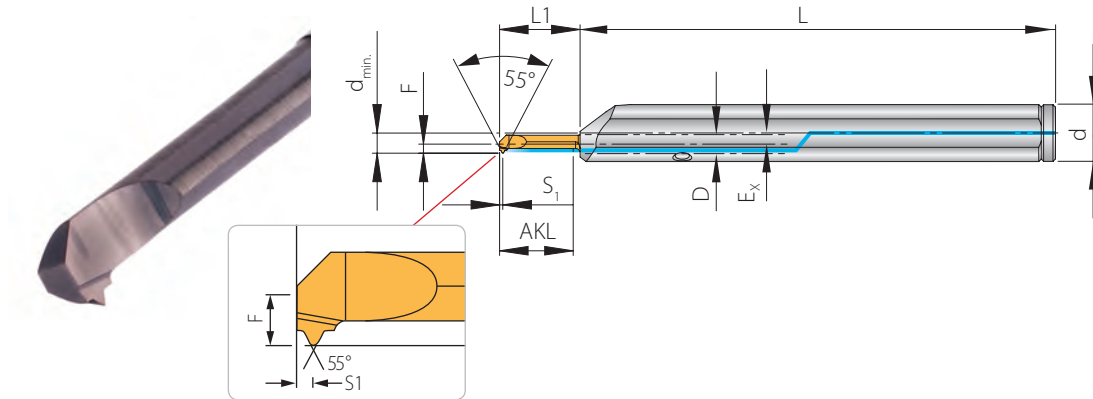
Klemmhalter Holder Adattatore	Schraube Screw Vite	Kühlmittelschlossring Coolant seal ring Anello tenuta refrigerante
HAMS 1204 R/L / 1206 R/L	AS 0043	KVR 12
HAMS 1604 R/L	AS 0043	KVR 16
HAMS 1606 R/L	AS 0044	KVR 16

**ARNO® SpecialDesign** | Für Ihre individuelle Ausführung siehe Seite 124  
 For your special solutions see page 125  
 Per richieste di soluzioni speciali vedere pagina 126

## Whitworth Rohrgewinde 55° BSW – Vollprofil Whitworth pipe thread 55° BSW – Full profile Filettatura Whitworth 55° BSW – Profilo completo



S<sub>1</sub> = S-Maß (mm)  
 F = F-Maß (mm)  
 S<sub>1</sub> = S-Dimension (mm)  
 F = F-Dimension (mm)  
 S<sub>1</sub> = Dimensione S (mm)  
 F = Dimensione F (mm)



Schneideinsatz / Insert / Inserto								Klemmhalter / Holder / Adattatore							
d <sub>min</sub>	AKL	Gewinde Thread Filetto	G/ Inch	S <sub>1</sub>	Bezeichnung Designation Articolo	PG 44	F	D	d	L	L <sub>1</sub>	E <sub>x</sub>	Bezeichnung Designation Articolo	PG 44	
3,4	15	3/16"-24 BSW	24	0,75	AMS-GV-BSW24-150.40R	●	1,3	4	12	100	17	2,35	HAMS 1204 R	●	
3,4	15	3/16"-24 BSW	24	0,75	AMS-GV-BSW24-150.40R	●	1,3	6	16	120	17	2,8	HAMS 1604 R	●	
3,4	15	3/16"-24 BSW	24	0,75	AMS-GV-BSW24-150.60R	●	0,3	6	12	100	17	2,35	HAMS 1206 R	●	
3,4	15	3/16"-24 BSW	24	0,75	AMS-GV-BSW24-150.60R	●	0,3	6	16	120	17	2,8	HAMS 1606 R	●	
4,4	15	7/32"-28 BSF	28	0,65	AMS-GV-BSW28-150.60R	●	1,2	6	12	100	17	2,35	HAMS 1206 R	●	
4,4	15	7/32"-28 BSF	28	0,65	AMS-GV-BSW28-150.60R	●	1,2	6	16	120	17	2,8	HAMS 1606 R	●	
6,5	15	5/16"-22 BSF	22	0,9	AMS-GV-BSW22-150.60R	●	2,9	6	12	100	17	2,35	HAMS 1206 R	●	
6,5	15	5/16"-22 BSF	22	0,9	AMS-GV-BSW22-150.60R	●	2,9	6	16	120	17	2,8	HAMS 1606 R	●	

## Ersatzteile / Spare parts / Ricambi

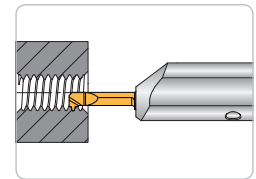
Klemmhalter Holder Adattatore	Schraube Screw Vite	Kühlmittelverschlussring Coolant seal ring Anello tenuta refrigerante
HAMS 1204 R/L / 1206 R/L	AS 0043	KVR 12
HAMS 1604 R/L	AS 0043	KVR 16
HAMS 1606 R/L	AS 0044	KVR 16

Holders and inserts  
 Adattatori e inserti

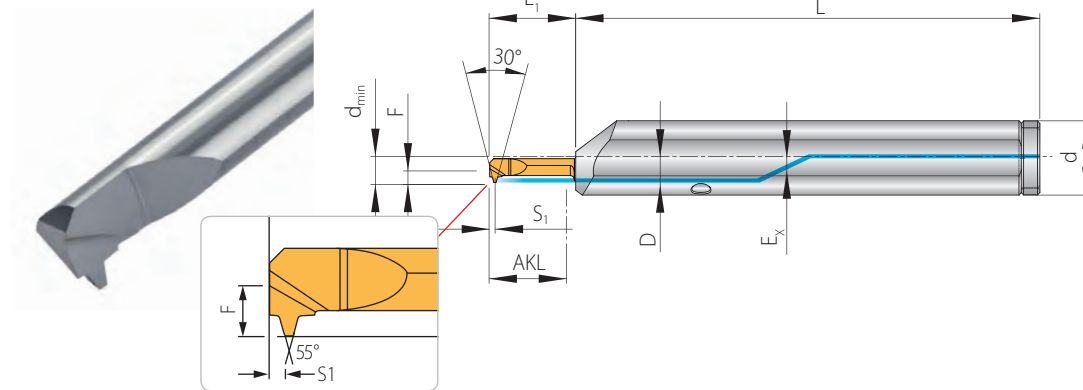
## Trapezgewinde 30° DIN ISO 103 – Teilprofil

Trapezoidal 30° DIN ISO 103 – Partial profile

Filettatura trapezoidale 30° DIN ISO 103 – Profilo parziale



S<sub>1</sub> = S-Maß (mm)  
F = F-Maß (mm)  
S<sub>1</sub> = S-Dimension (mm)  
F = F-Dimension (mm)  
S<sub>1</sub> = Dimensione S (mm)  
F = Dimensione F (mm)



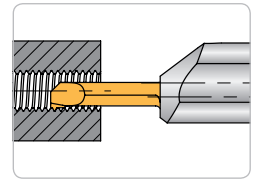
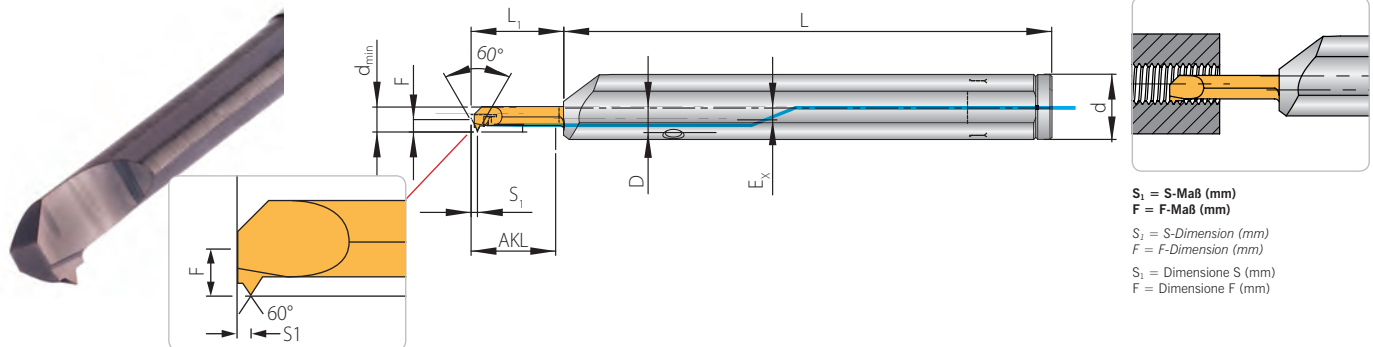
Schneideinsatz / Insert / Inserto								Klemmhalter / Holder / Adattatore						
d <sub>min</sub>	AKL	Gewinde Thread Filetto	P Steigung Pitch Passo	S <sub>1</sub>	Bezeichnung Designation Articolo	PG 44	F	D	d	L	L <sub>1</sub>	E <sub>x</sub>	Bezeichnung Designation Articolo	PG 44
6,5	20	TR 8x1.5	1,5	0,85	AMS-G-TR103/1.5R-200.60R	●	2,9	6	12	100	22	2,35	HAMS 1206 R	●
6,5	20	TR 8x1.5	1,5	0,85	AMS-G-TR103/1.5R-200.60R	●	2,9	6	16	120	22	2,8	HAMS 1606 R	●
7,0	20	TR 9x2.0	2,0	1,3	AMS-G-TR103/2.0R-200.60R	●	2,9	6	12	100	22	2,35	HAMS 1206 R	●
7,0	20	TR 9x2.0	2,0	1,3	AMS-G-TR103/2.0R-200.60R	●	2,9	6	16	120	22	2,8	HAMS 1606 R	●
7,0	20	TR 9x2.0	2,0	1,3	AMS-G-TR103/2.0R-200.80R	●	2,6	8	16	120	22	2,8	HAMS 1608 R	●
8,0	20	TR 11x3.0	3,0	1,4	AMS-G-TR103/3.0R-200.80R	●	3,6	8	16	120	22	2,8	HAMS 1608 R	●

## Ersatzteile / Spare parts / Ricambi

Klemmhalter Holder Adattatore	Schraube Screw Vite	Kühlmittelverschlussring Coolant seal ring Anello tenuta refrigerante
HAMS 1206 R/L	AS 0043	KVR 12
HAMS 1606 R/L / HAMS 1608 R/L	AS 0044	KVR 16



## Amerikanisches ISO-Zollgewinde 60° UN – Vollprofil Amerikanisches ISO-Zollgewinde 60° UN – Vollprofil Filettatura norme americane 60° UN – Profilo completo



S<sub>1</sub> = S-Maß (mm)  
F = F-Maß (mm)  
S<sub>1</sub> = S-Dimension (mm)  
F = F-Dimension (mm)  
S<sub>1</sub> = Dimensione S (mm)  
F = Dimensione F (mm)

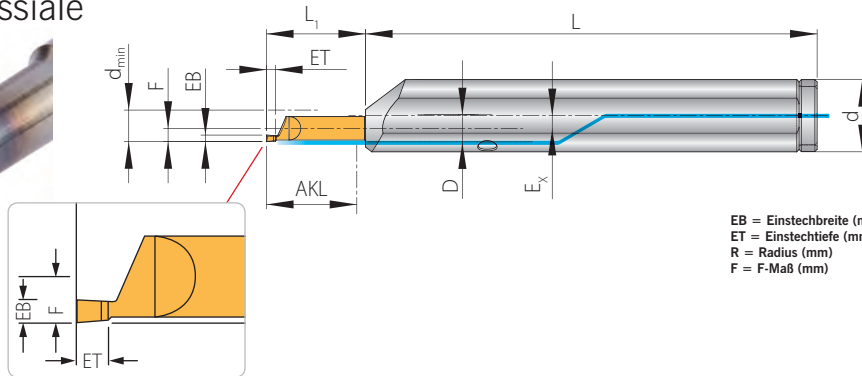
Schneideinsatz / Insert / Inserto								Klemmhalter / Holder / Adattatore						
d <sub>min</sub>	AKL	Gewinde Thread Filetto	G/ Inch	S <sub>1</sub>	Bezeichnung Designation Articolo	PG 44	F	D	d	L	L <sub>1</sub>	E <sub>x</sub>	Bezeichnung Designation Articolo	PG 44
2,6	15	No.6-32 UNC	32	0,6	AMS-GV-UN32-150.40R	●	0,45	4	12	100	17	2,35	HAMS 1204 R	●
2,6	15	No.6-32 UNC	32	0,6	AMS-GV-UN32-150.40R	●	0,45	4	16	120	17	2,8	HAMS 1604 R	●
2,6	15	No.6-32 UNC	32	0,6	AMS-GV-UN32-150.60R	●	-0,55	6	12	100	17	2,35	HAMS 1206 R	●
2,6	15	No.6-32 UNC	32	0,6	AMS-GV-UN32-150.60R	●	-0,55	6	16	120	17	2,8	HAMS 1606 R	●
3,6	15	No.10-24 UNC	24	0,75	AMS-GV-UN24-150.40R	●	1,4	4	12	100	17	2,35	HAMS 1204 R	●
3,6	15	No.10-24 UNC	24	0,75	AMS-GV-UN24-150.40R	●	1,4	4	16	120	17	2,8	HAMS 1604 R	●
3,6	15	No.10-24 UNC	24	0,75	AMS-GV-UN24-150.60R	●	0,4	6	12	100	17	2,35	HAMS 1206 R	●
3,6	15	No.10-24 UNC	24	0,75	AMS-GV-UN24-150.60R	●	0,4	6	16	120	17	2,8	HAMS 1606 R	●
4,4	15	No.12-28 UNF	28	0,65	AMS-GV-UN28-150.40R	●	1,9	4	12	100	17	2,35	HAMS 1204 R	●
4,4	15	No.12-28 UNF	28	0,65	AMS-GV-UN28-150.40R	●	1,9	4	16	120	17	2,8	HAMS 1604 R	●
4,8	15	1/4"-20 UNC	20	0,9	AMS-GV-UN18-150.60R	●	1,5	6	12	100	17	2,35	HAMS 1206 R	●
4,8	15	1/4"-20 UNC	20	0,9	AMS-GV-UN18-150.60R	●	1,5	6	16	120	17	2,8	HAMS 1606 R	●
5,3	15	1/4"-27 UNS	27	0,75	AMS-GV-UN27-150.60R	●	1,9	6	12	100	17	2,35	HAMS 1206 R	●
5,3	15	1/4"-27 UNS	27	0,75	AMS-GV-UN27-150.60R	●	1,9	6	16	120	17	2,8	HAMS 1606 R	●
6,2	15	5/16"-18 UNC	18	1,0	AMS-GV-UN20-150.60R	●	2,9	6	12	100	17	2,35	HAMS 1206 R	●
6,2	15	5/16"-18 UNC	18	1,0	AMS-GV-UN20-150.60R	●	2,9	6	16	120	17	2,8	HAMS 1606 R	●
7,6	15	3/8"-16 UNC	16	1,05	AMS-GV-UN16-150.60R	●	2,9	6	12	100	17	2,35	HAMS 1206 R	●
7,6	15	3/8"-16 UNC	16	1,05	AMS-GV-UN16-150.60R	●	2,9	6	16	120	17	2,8	HAMS 1606 R	●

## Ersatzteile / Spare parts / Ricambi

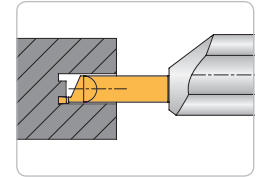
Klemmhalter Holder Adattatore	Schraube Screw Vite	Kühlmittlerschlussring Coolant seal ring Anello tenuta refrigerante
HAMS 1204 R/L / 1206 R/L	AS 0043	KVR 12
HAMS 1604 R/L	AS 0043	KVR 16
HAMS 1606 R/L	AS 0044	KVR 16

Holders and inserts  
 Adattatori e inserti

## Axial-Stecken Axial grooving Scanalatura assiale



EB = Einstechbreite (mm)  
ET = Einstechtiefe (mm)  
R = Radius (mm)  
F = F-Maß (mm)



EB = Groove width (mm)  
ET = Groove depth (mm)  
R = Radius (mm)  
F = F-Dimension (mm)  
EB = Larghezza gola (mm)  
ET = Profondità gola (mm)  
R = Raggio di punta (mm)  
F = Dimensione F (mm)

Schneideinsatz / Insert / Inserto								Klemmhalter / Holder / Adattatore						
d <sub>min</sub>	AKL	EB <sup>+0.03</sup>	ET	R	Bezeichnung Designation Articolo	PG 44	F	D	d	L	L <sub>1</sub>	E <sub>x</sub>	Bezeichnung Designation Articolo	PG 44
5,0	7,5	0,7	1,1	-	AMS-A-50071100-075.40R	●	1,9	4	12	100	9,7	2,35	HAMS 1204 R	●
	7,5	0,77	1,1	0,05	AMS-A-5007711005-075.40R	●							HAMS 1204 R	●
	7,5	0,8	1,2	-	AMS-A-50081200-075.40R	●							HAMS 1204 R	●
	7,5	0,9	1,3	-	AMS-A-50091300-075.40R	●							HAMS 1204 R	●
	7,5	1,0	1,5	-	AMS-A-50101500-075.40R	●							HAMS 1204 R	●
	7,5	1,2	1,5	-	AMS-A-50121500-075.40R	●							HAMS 1204 R	●
	10	2,0	5,0	0,05	AMS-A-502050005-100.40R/L	●							HAMS 1204 R/L	●
15	1,2	1,5	-	AMS-A-50121500-150.40R	●	HAMS 1204 R	●							
5,0	7,5	0,7	1,1	-	AMS-A-50071100-075.40R	●	1,9	4	16	120	9,7	2,8	HAMS 1604 R	●
	7,5	0,77	1,1	0,05	AMS-A-5007711005-075.40R	●							HAMS 1604 R	●
	7,5	0,8	1,2	-	AMS-A-50081200-075.40R	●							HAMS 1604 R	●
	7,5	0,9	1,3	-	AMS-A-50091300-075.40R	●							HAMS 1604 R	●
	7,5	1,0	1,5	-	AMS-A-50101500-075.40R	●							HAMS 1604 R	●
	7,5	1,2	1,5	-	AMS-A-50121500-075.40R	●							HAMS 1604 R	●
	10	2,0	5,0	0,05	AMS-A-502050005-100.40R/L	●							HAMS 1604 R/L	●
15	1,2	1,5	-	AMS-A-50121500-150.40R	●	HAMS 1604 R	●							
6,0	10	0,97	-	-	AMS-A-600971500-100.60R	●	2,4	6	12	100	12	2,35	HAMS 1206 R	●
	10	1,2	1,5	-	AMS-A-60121500-100.60R	●							HAMS 1206 R	●
	18	1,2	-	-	AMS-A-60121500-180.60R	●							HAMS 1206 R	●
6,0	10	0,97	-	-	AMS-A-600971500-100.60R	●	2,4	6	16	120	12	2,8	HAMS 1606 R	●
	10	1,2	1,5	-	AMS-A-60121500-100.60R	●							HAMS 1606 R	●
	18	1,2	-	-	AMS-A-60121500-180.60R	●							HAMS 1606 R	●
7,0	10	-	2,0	-	AMS-A-70152000-100.60R	●	2,9	6	12	100	12	2,35	HAMS 1206 R	●
	20	1,5	-	-	AMS-A-70152000-200.60R	●							HAMS 1206 R	●
7,0	10	-	2,0	-	AMS-A-70152000-100.60R	●	2,9	6	16	120	12	2,8	HAMS 1606 R	●
	20	1,5	-	-	AMS-A-70152000-200.60R	●							HAMS 1606 R	●
8,0	10	1,5	3,0	0,15	AMS-A-801530015-100.80R	●	2	8	16	120	12	2,8	HAMS 1608 R	●
9,0	10	-	2,0	-	AMS-A-90152000-100.80R	●	3,8	8	16	120	12	2,8	HAMS 1608 R	●
	25	1,5	-	-	AMS-A-90152000-250.80R	●							HAMS 1608 R	●

3

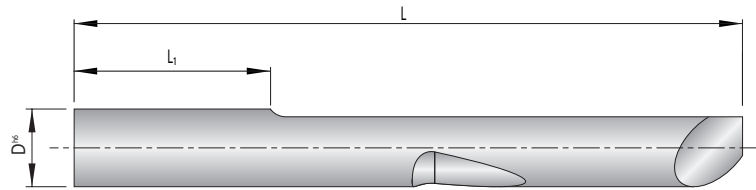
## Ersatzteile / Spare parts / Ricambi

Klemmhalter Holder Adattatore	Schraube Screw Vite	Kühlmittelverschlussring Coolant seal ring Anello tenuta refrigerante
HAMS 1204 R/L / 1206 R/L	AS 0043	KVR 12
HAMS 1604 R/L	AS 0043	KVR 16
HAMS 1606 R/L / 1608 R/L	AS 0044	KVR 16

## Halbzeuge zur Eigenprofilierung

Blanks for special profiles

Semilavorato per la realizzazione di speciali



D = Ø Profiseite (mm)  
L<sub>1</sub> = Auskraglänge (mm)  
Linke Ausführung abgebildet

D = Ø Profile side (mm)  
L<sub>1</sub> = Maximum work length (mm)  
Left-hand execution shown

D = Ø Diametro accoppiamento (mm)  
L<sub>1</sub> = Utile di lavoro (mm)  
Versione sinistra in figura

Halbzeuge R/L / Blanks R/L / Semilavorato R/L

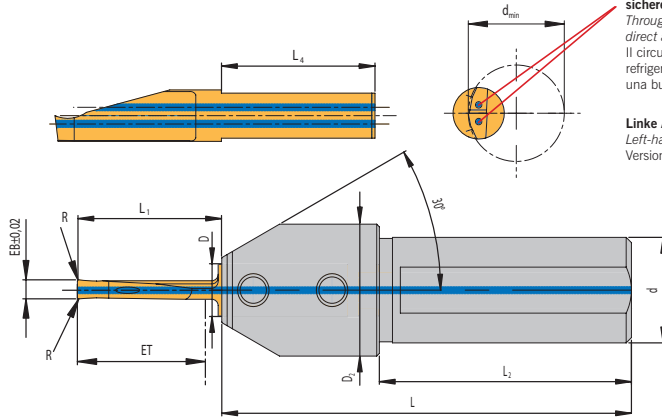
Bezeichnung Designation Articolo	D <sup>h6</sup>	L	L <sub>1</sub>	PG 44
H-AMS-100-40R	4,00	34,4	12	●
H-AMS-100-60R	6,00	40,6	12	●
H-AMS-100-80R	8,00	40,4	12	●
H-AMS-150-40R	4,00	39,4	17	●
H-AMS-200-40R	4,00	44,4	22	●
H-AMS-200-60R	6,00	50,6	22	●
H-AMS-300-60R	6,00	60,6	32	●
H-AMS-400-40R	4,00	64,4	42	●
H-AMS-500-80L	8,00	80,4	52	●
H-AMS-600-60R/L	6,00	90,6	62	●

3

Holders and inserts  
 Adattori e inserti

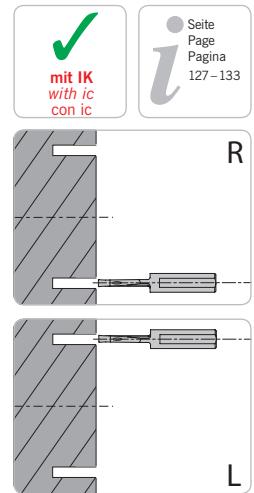
## Axial-Stecken

Axial grooving  
Scanalatura assiale



Innere Kühlmittelzuführung für garantiert optimale Kühlung an der Schneide und prozesssicheren Spänetransport.  
Through tool coolant for both maximum coolant direct at the cutting edge and swarf evacuation.  
Il circuito di raffreddamento interno garantisce una refrigerazione ottimale sul tagliente insieme ad una buona evacuazione del truciolo.

Linke Ausführung abgebildet  
Left-hand execution shown  
Versione sinistra in figura



mit IK  
with ic  
con ic

Seite  
Page  
Pagina  
127-133

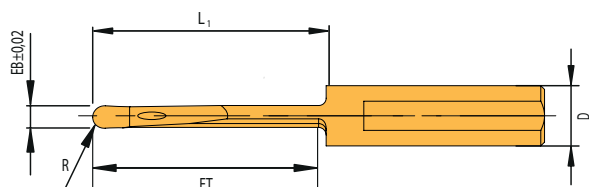
Schneideinsatz / Insert / Inserto									Klemmhalter / Holder / Adattatore						
d <sub>min</sub>	EB	ET	L <sub>1</sub>	L <sub>4</sub>	R	Bezeichnung Designation Articolo	beschichtet	unbeschichtet	D	D <sub>2</sub>	d	L	L <sub>1</sub>	Bezeichnung Designation Articolo	PG 19
							AL40	AK40							
10	1,5	10	13	16	0,1	SAV151006- <i>IK-R/L</i>	●	●	6	25	20	78	48	HSAV 2006	●
		15	18			SAV151506- <i>IK-R/L</i>	●	●							
	2,0	12	16		0,2	SAV201206- <i>IK-R/L</i>	●	●							
		20	23		SAV202006- <i>IK-R/L</i>	●	●								
12	2,0	20	23	1,0	SAV202006- <i>V-<i>IK-R/L</i></i>	●	●								
		20	23												
15	2,5	20	22	24	0,2	SAV252008- <i>IK-R/L</i>	●	●	8	25	20	78	48	HSAV 2008	●
		20	22			SAV302008- <i>IK-R/L</i>	●	●							
	3,0	30	34		SAV303008- <i>IK-R/L</i>	●	●								
		30	34		1,5	SAV303008- <i>V-<i>IK-R/L</i></i>	●	●							
30	4,0	30	34	24	0,2	SAV403010- <i>IK-R/L</i>	●	●	10	25	20	78	48	HSAV 2010	●
		40	44			SAV404010- <i>IK-R/L</i>	●	●							

Beim Axial-Stecken ins Volle ist die komplette Stechtiefe nur im Durchmesserbereich bis 50 mm erreichbar.  
When face grooving into solid the overall groove depth can only be obtained in diameter range up to 50 mm.  
Con la scanalatura assiale dal pieno la profondità completa di scanalatura si ottiene solamente per una gamma di diametri fino a 50 mm.

V = Vollradiusausführung  
V = Full radius execution  
V = Esecuzione a raggio completo

L<sub>4</sub> = Spannfläche  
L<sub>4</sub> = Clamping flat  
L<sub>4</sub> = Piano bloccaggio

## Vollradiusausführung / Full radius execution / Esecuzione a raggio completo:



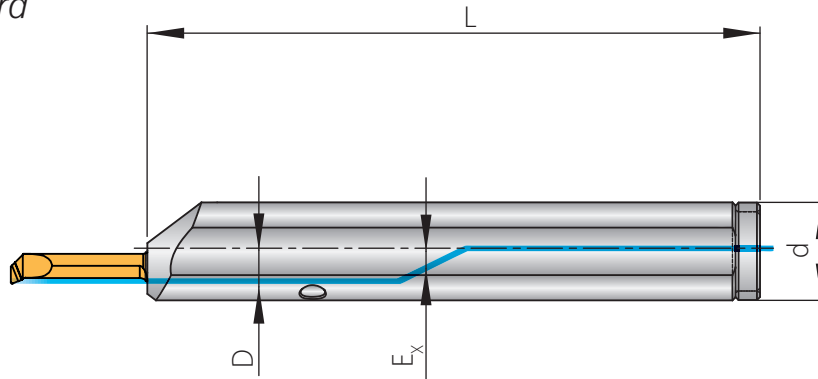
## Zubehör / Spare parts / Ricambi

Schneideinsatz Insert Inserto	Klemmhalter Holder Adattatore
SAV...06- <i>IK-L/R</i>	HSAV...06
SAV...08- <i>IK-L/R</i>	HSAV...08
SAV...10- <i>IK-L/R</i>	HSAV...10

3

**Klemmhalter – Standard**

Holder – Standard  
Stelo – Standard



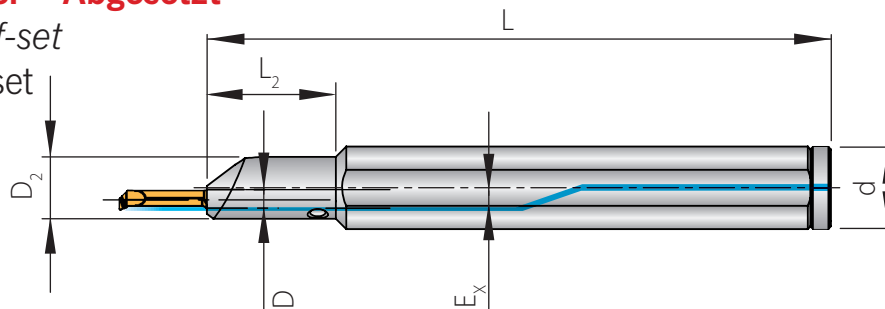
Rechte Ausführung abgebildet  
Right-hand execution shown  
Versione destra in figura

Klemmhalter / Holder / Adattatore					
Bezeichnung Designation Articolo	D	d	L	E <sub>x</sub>	PG 44
HAMS 1204 R	4	12	100	2,35	●
HAMS 1204 L	4				●
HAMS 1206 R	6				●
HAMS 1206 L	6				●
HAMS 1606 R	6	16	120	2,8	●
HAMS 1606 L	6				●
HAMS 1608 R	8				●
HAMS 1608 L	8				●
HAMS 2010 R	10				20

Hinweis: Auf diese Halter passen alle Schneideinsätze von den Seiten 94 bis 115. Maß „D“ beachten!  
Remark: The inserts for these holders you will find on pages 94 to 115. Note measurement "D".  
Nota: Inserti per questi adattatori a pagg da 94 a 115. Fare attenzione alla misura "D".

**Klemmhalter – Abgesetzt**

Holder – Off-set  
Stelo – Off-set



Rechte Ausführung abgebildet  
Right-hand execution shown  
Versione destra in figura

Klemmhalter / Holder / Adattatore							
Bezeichnung Designation Articolo	D	D <sub>2</sub>	d	L	L <sub>2</sub>	E <sub>x</sub>	PG 44
HAMS 1604 R	4	12	16	120	25	2,35	●
HAMS 1604 L							●

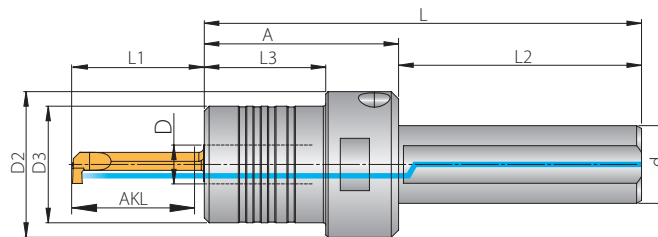
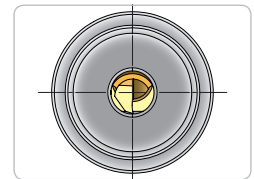
Hinweis: Auf diese Halter passen alle Schneideinsätze von den Seiten 94 bis 115. Maß „D“ beachten!  
Remark: The inserts for these holders you will find on pages 94 to 115. Note measurement "D".  
Nota: Inserti per questi adattatori a pagg da 94 a 115. Fare attenzione alla misura "D".

**Ersatzteile / Spare parts / Ricambi**

Klemmhalter Holder Adattatore	Schraube Screw Vite	Kühlmittelverschlussring Coolant seal ring Anello tenuta refrigerante
HAMS 1204 R/L / 1206 R/L	AS 0043	KVR 12
HAMS 1604 R/L	AS 0043	KVR 16
HAMS 1606 R/L / 1608 R/L	AS 0044	KVR 16
HAMS 2010 R	AS 0044	KVR 20

## Hydro-Dehn Klemmhalter

Hydraulic holder  
 Adattatori idraulici



AKL = Auskraglänge (mm)  
 L<sub>1</sub> = Ausspannlänge (mm)  
 D = Schaftdurchmesser (mm)  
 AKL = Maximum work length (mm)  
 L<sub>1</sub> = Overhang (mm)  
 D = Shank diameter (mm)  
 AKL = Utile di lavoro (mm)  
 L<sub>1</sub> = Sporgenza (mm)  
 D = Diametro accoppiamento (mm)

Auskraglänge Maximum work length Utile di lavoro		
D	AKL	L <sub>1</sub>
4	2,0	4
4	5,0	6,5
4	6,0	8
4	7,5	10
4	10,0	12
4	15,0	17
4	20,0	22
6	10,0	12
6	18,0	20
6	20,0	22
6	30,0	32
6	40,0	42
6	50,0	52
8	10,0	12
8	25,0	27
8	30,0	32
8	42,0	44
8	45,0	47
8	50,0	52

Klemmhalter / Holder / Adattatore								
Bezeichnung Designation Articolo	D	D <sub>2</sub>	D <sub>3</sub>	d	L	L <sub>2</sub>	L <sub>3</sub>	PG 47
HAMS 1604R-HYD.	4		18		82,5		18	●
HAMS 1606R-HYD.	6	30	20	16	90,0	50	25	●
HAMS 1608R-HYD.	8		24		90,0		25	●

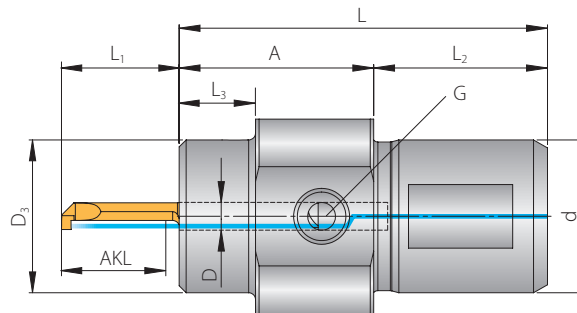
Hinweis: Auf diese Halter passen alle Schneideinsätze von den Seiten 94 bis 115. Maß „D“ beachten!  
 Remark: The inserts for these holders you will find on pages 94 to 115. Note measurement “D”!  
 Nota: Inserti per questi adattatori a pagg da 94 a 115. Fare attenzione alla misura “D”!





## Klemmhalter für STAR-Drehmaschinen

Holders for STAR-lathes  
 Adattatori per STAR - torni



AKL = Auskraglänge (mm)  
 L<sub>1</sub> = Ausspannlänge (mm)  
 D = Schaftdurchmesser (mm)  
 AKL = Maximum work length (mm)  
 L<sub>1</sub> = Overhang (mm)  
 D = Shank diameter (mm)  
 AKL = Utile di lavoro (mm)  
 L<sub>1</sub> = Sporgenza (mm)  
 D = Diametro accoppiamento (mm)

Auskraglänge Maximum work length Utile di lavoro		
D	AKL	L <sub>1</sub>
4	2,0	4
4	5,0	6,5
4	6,0	8
4	7,5	10
4	10,0	12
4	15,0	17
4	20,0	22
6	10,0	12
6	18,0	20
6	20,0	22
6	30,0	32
6	40,0	42
6	50,0	52

Klemmhalter / Holder / Adattatore									
Bezeichnung Designation Articolo	D	D <sub>2</sub>	D <sub>3</sub>	d	L	A	L <sub>2</sub>	G	PG 44
HAMS 2204-A28-SR	4	28 x 50	22	22	53	28	25	M8x1	●
HAMS 2206-A33-SR	6				58	33			●
HAMS 2204-A50-S2-SR	4	28 x 50	22	22	75	50	25	G <sup>1</sup> / <sub>8</sub>	●
HAMS 2206-A50-S2-SR	6				75	50			●

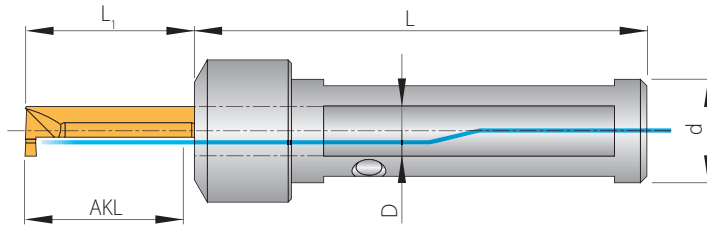
**Hinweis: Auf diese Halter passen alle Schneideinsätze von den Seiten 94 bis 115. Maß „D“ beachten!**  
 Remark: The inserts for these holders you will find on pages 94 to 115. Note measurement "D"!  
 Nota: Inserti per questi adattatori a pagg da 94 a 115. Fare attenzione alla misura "D"!

3

## Klemmhalter für Drehmaschinen

Holders for sliding head lathes

Adattatori per torni



AKL = Auskraglänge (mm)  
 L<sub>1</sub> = Ausspannlänge (mm)  
 D = Schaftdurchmesser (mm)  
 AKL = Maximum work length (mm)  
 L<sub>1</sub> = Overhang (mm)  
 D = Shank diameter (mm)  
 AKL = Utile di lavoro (mm)  
 L<sub>1</sub> = Sporgenza (mm)  
 D = Diametro accoppiamento (mm)

Auskraglänge Maximum work length Utile di lavoro		
D	AKL	L <sub>1</sub>
4	2,0	4
4	5,0	6,5
4	6,0	8
4	7,5	10
4	10,0	12
4	15,0	17
4	20,0	22
6	10,0	12
6	18,0	20
6	20,0	22
6	30,0	32
6	40,0	42
6	50,0	52
8	10,0	12
8	25,0	27
8	30,0	32
8	42,0	44
8	45,0	47
8	50,0	52

Klemmhalter / Holder / Adattatore						
Bezeichnung Designation Articolo	D	d	L	Anschluss	Maschine	PG 44
HAMS 3/4"04-CR	4					●
HAMS 3/4"06-CR	6	3/4"	100	G 1/8"	CITIZEN	●
HAMS 3/4"08-CR	8					●
HAMS 1"04-CR	4					●
HAMS 1"06-CR	6	1"	100	G 1/4"	CITIZEN	●
HAMS 1"08-CR	8					●
HAMS 1604-SR	4					●
HAMS 1606-SR	6	16	70	G 1/8"	STAR	●
HAMS 1608-SR	8					●
HAMS 2204-SR G1/4"	4					●
HAMS 2206-SR G1/4"	6	22	110	G 1/4"	STAR	●
HAMS 2204-SR	4					●
HAMS 2206-SR	6	22	110	G 1/8"	STAR	●
HAMS 2208-SR	8					●
HAMS 2004-TOR	4					●
HAMS 2006-TOR	6	20	90	G 1/8"	TORNOS, TSUGAMI, HANWA	●
HAMS 2008-TOR	8					●
HAMS 2504-TOR	4					●
HAMS 2506-TOR	6	25	100	G 1/8"	TORNOS, TSUGAMI, HANWA	●
HAMS 2508-TOR	8					●
HAMS 2804-TR	4					●
HAMS 2806-TR	6	28	120	G 1/4"	TRAUB	●

Hinweis: Auf diese Halter passen alle Schneideinsätze von den Seiten 94 bis 115. Maß „D“ beachten!  
 Remark: The inserts for these holders you will find on pages 94 to 115. Note measurement "D"!  
 Nota: Inserti per questi adattatori a pagg da 94 a 115. Fare attenzione alla misura "D"!

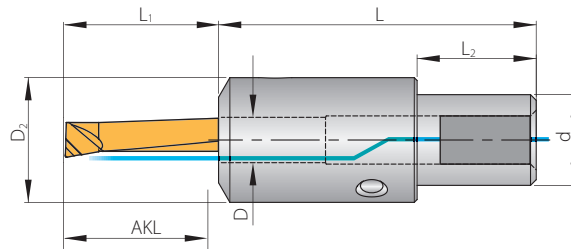
Halter mit 2 Spannflächen = CITIZEN, TORNOS, TRAUB, TSUGAMI und HANWA  
 Halter mit 4 Spannflächen = STAR  
 Holders with 2 flats = CITIZEN, TORNOS, TRAUB, TSUGAMI and HANWA.  
 Holders with 4 flats = STAR  
 Adattatori con 2 piani di bloccaggio = CITIZEN, TORNOS, TRAUB, TSUGAMI und HANWA.  
 Adattatori con 4 piani di bloccaggio = STAR



## Klemmhalter zum Ausspindeln

Holders for finishing

Adattatori corti per contromandrino



AKL = Auskraglänge (mm)  
 L<sub>1</sub> = Spannlänge (mm)  
 D = Schaftdurchmesser (mm)  
 AKL = Maximum work length (mm)  
 L<sub>2</sub> = Overhang (mm)  
 D = Shank diameter (mm)  
 AKL = Utile di lavoro (mm)  
 L<sub>1</sub> = Sporgenza (mm)  
 D = Diametro accoppiamento (mm)

Auskraglänge Maximum work length Utile di lavoro		
D	AKL	L <sub>1</sub>
4	7,5	10
4	10,0	12
4	15,0	17
4	20,0	22
6	10,0	12
6	18,0	20
6	20,0	22
6	30,0	32
8	10,0	12
8	25,0	27

Klemmhalter / Holder / Adattatore						
Bezeichnung Designation Articolo	D	d	D <sub>2</sub>	L	L <sub>2</sub>	PG 44
HAMS 1604-AR	4	16	22	56	21	●
HAMS 1606-AR	6					●
HAMS 1608-AR	8					●

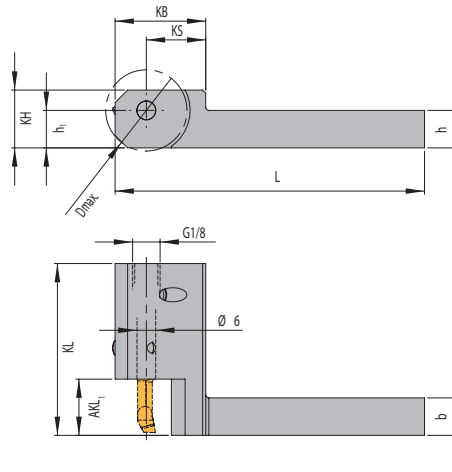
Hinweis: Auf diese Halter passen alle Schneideinsätze von den Seiten 94 bis 115. Maß „D“ beachten!  
 Remark: The inserts for these holders you will find on pages 94 to 115. Note measurement “D”!  
 Nota: Inserti per questi adattatori a pagg da 94 a 115. Fare attenzione alla misura “D”!

3

## Klemmhalter für Langdrehmaschinen und Mehrspindler

Holders for sliding head auto lathes and multi spindle machines

Adattatori per torni a fantina mobile e plurimandrino



Klemmhalter / Holder / Adattatore											
Bezeichnung Designation Articolo	hxb	L	KB	KS	KL	AKL <sub>1</sub>	KH	h <sub>1</sub>	D <sub>max</sub>	Anschluss	PG 44
HAMS 121206-R	12x12	99	29	19,0	55,0	18	18,5	12	26	G 1/8"	●

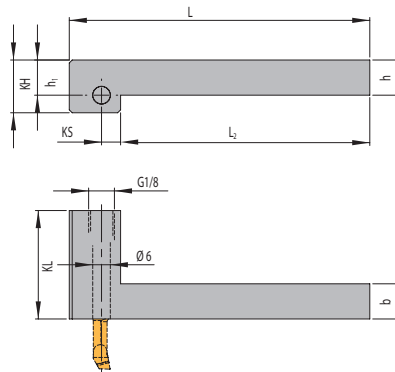
Hinweis: Auf diese Halter passen alle Schneideinsätze AMS-... .60R.  
 Information: please use AMS-... .60R for these holders.  
 Nota: utilizzare inserti AMS-... .60R. con questi adattatori.

3

## Klemmhalter für Langdrehmaschinen an Gegenspindel

Holder for sliding head lathes on counter spindle

Adattatori per torni a fantina mobile su contromandrino



Klemmhalter / Holder / Adattatore									
Bezeichnung Designation Articolo	hxb	L	L <sub>2</sub>	KS	KL	KH	h <sub>1</sub>	Anschluss	PG 44
HAMS 121206-R-GS	12x12	102,5	85	6,5	37,0	18	12	G 1/8"	●

Hinweis: Auf diese Halter passen alle Schneideinsätze AMS-... .60R.  
 Information: please use AMS-... .60R for these holders.  
 Nota: utilizzare inserti AMS-... .60R. con questi adattatori.



## Sie brauchen eine Sonderausführung?

Wenn besondere Aufgaben individuelle Lösungen erfordern, sind Sie bei uns genau richtig.  
Als Hersteller können wir AMS-Schneideinsätze schnell und zuverlässig nach Ihren Vorgaben fertigen.  
Nennen Sie uns dazu einfach den Standard-Schneideinsatz und die Maße, die Sie gerne geändert hätten:

Standard-Schneideinsatz AMS- \_\_\_\_\_

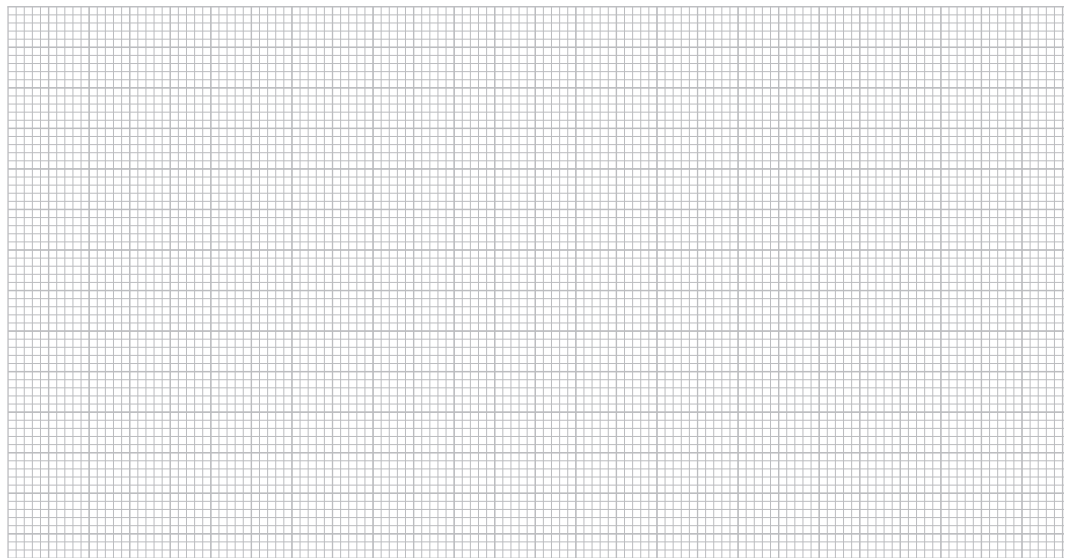
Diese Maße bitte ändern: \_\_\_\_\_

\_\_\_\_\_

\_\_\_\_\_

\_\_\_\_\_

Skizze:



Adresse: Firma: \_\_\_\_\_

Anschrift: \_\_\_\_\_

Ansprechpartner: \_\_\_\_\_

E-Mail: \_\_\_\_\_

Telefon: \_\_\_\_\_

**Auf [www.arno.de/service/downloads](http://www.arno.de/service/downloads) gibt es diese Vorlage auch zum Herunterladen. Sie können uns auch gerne eine E-Mail mit den entsprechenden Angaben an [anfrage@arno.de](mailto:anfrage@arno.de) senden.**



## Do you need a special solution?

Should your application require a purpose made tool, we can quote that too.  
As the manufacturer we can offer special AMS inserts, accurately and quickly.  
Please tell us the standard inserts and the dimensions you would like to have changed:

Standard insert AMS- \_\_\_\_\_

Please change this dimensions: \_\_\_\_\_

\_\_\_\_\_  
\_\_\_\_\_  
\_\_\_\_\_

Draft drawing:



Address: \_\_\_\_\_ Company: \_\_\_\_\_

Address: \_\_\_\_\_

Contact: \_\_\_\_\_

E-Mail: \_\_\_\_\_

Phone: \_\_\_\_\_

**On [www.arno.de/service/downloads](http://www.arno.de/service/downloads) you will find form for downloading.  
Or send an e-mail with the relevant information to [anfrage@arno.de](mailto:anfrage@arno.de)**





## Serve una soluzione speciale?

Se vi dovesse servire una soluzione speciale non esitate a chiederci quotazione e studio.  
Come produttori di questi utensili siamo in grado di darvi le migliori soluzioni per le vostre applicazioni.  
Dateci tutte le misure richieste o le modifiche da apportare ad utensili standard:

Inserto standard AMS- \_\_\_\_\_

Dimensioni di riferimento: \_\_\_\_\_

\_\_\_\_\_

\_\_\_\_\_

\_\_\_\_\_

Abbozzo:



Indirizzo: Azienda: \_\_\_\_\_

Indirizzo: \_\_\_\_\_

Persona di contatto: \_\_\_\_\_

E-Mail: \_\_\_\_\_

Telefono: \_\_\_\_\_

**Su [www.arno.de/service/downloads](http://www.arno.de/service/downloads) è possibile scaricare questo modulo di richiesta. Oppure inviare via e-mail tutte le informazioni necessarie alla quotazione all'indirizzo [info@arno-italia.it](mailto:info@arno-italia.it)**

**AMS – Beschichtet / Coated / Rivestito****PVD-Mehrlagenbeschichtung**

**PVD beschichtetes Hartmetallsubstrat mit hoher Hitze- und Oxidationsbeständigkeit. Universelle Sorten zur Bearbeitung von Stählen, rostfreien Stählen und Gusswerkstoffen.**

*PVD-multilayer coating*

*PVD coated carbide substrate with high heat and oxidation resistance. Universal grade for machining steel, stainless steel and cast materials.*

## Rivestimento multiplo PVD

Tutti gli inserti sono previsti in una unica qualità di metallo duro universale molto resistente alle alte temperature con rivestimento PVD. Grado universale per la lavorazione di acciai, acciai inossidabile e fusioni oltre a materiali non ferrosi.

**SAV – Beschichtet / Coated / Rivestito****AL40****PVD-Mehrlagenbeschichtung**

**Hochwarmfeste Beschichtung zur Bearbeitung von Stählen, austenitischen Stählen, sämtlichen Gusswerkstoffen, warmfesten Legierungen und Titanlegierungen.**

*PVD multilayer coating*

*High temperature resistant coating for machining steel, austenetic steel, all cast steels, high temperature alloys and titanium alloys.*

## Rivestimento PVD multistrato

Rivestimento per la lavorazione di acciai, acciai austenitici, ghisa, leghe di titanio e leghe refrattarie.

**SAV – Unbeschichtet / Uncoated / Non rivestito****AK40**

**Unbeschichtete Feinstkorn-Hartmetallsorte mit guter Kantenstabilität und hoher Zuverlässigkeit zur Bearbeitung von Stahl, sämtlichen Gusswerkstoffen und NE-Metallen.**

*Micrograin carbide grade with strong edge stability and high toughness for machining steel, all cast steels and non-ferrous materials.*

Metallo duro a grana fine con elevata stabilità e tenacità per la lavorazione di acciaio, ghisa e metalli non ferrosi.

**Ersatzteile und Zubehör**

*Spare parts and accessories*

Ricambi e accessori

Artikel / Item / Articolo	PG 11
<b>Schraube / Screw / Vite</b>	
AS 0043	●
AS 0044	●
<b>Kühlmittelverschlussring / Coolant seal ring / Anello tenuta refrigerante</b>	
KVR 12	●
KVR 16	●
KVR 20	●

Stechen

beschichtet

ISO	Werkstoff		Zugfestigkeit (N/mm <sup>2</sup> )	Schnittgeschwindigkeit V <sub>c</sub> (m/min)	
					AMS
P	Unlegierter Stahl und Stahlguss	< 0,15 % C/vergütet	350		20-180
		0,15 – 0,45 % C/vergütet	650		20-180
		> 0,45 % C/vergütet	1000		20-180
	Niedrig legierter Stahl und Stahlguss	geglüht	600		15-160
		vergütet	900		15-160
			1200		15-160
	Hochlegierter Stahl	geglüht	700		20-120
	Hochlegierter Werkzeugstahl und Stahlguss	gehärtet und angelassen	1100		20-120
Nichtrostender Stahl	ferritisch, geglüht	700		20-90	
Stahlguss	martensitisch, vergütet	1000		20-180	
M	Nichtrostender Stahl	austenitisch und austenitisch/ ferritisch, abgeschreckt	450-600		20-90
			600-900		15-80
K	Grauguss	perlitisches/ferritisch	500-700		20-140
		perlitisches/martensitisch	700-850		20-140
			800-1100		20-140
	Gusseisen mit Kugelgraphit	ferritisch	550		20-130
		perlitisches	800		20-130
	Temperguss	ferritisch	450		20-120
perlitisches		750		20-120	
N	Aluminium-Knetlegierungen	nicht aushärtbar	200		20-500
		aushärtbar, ausgehärtet	350		20-500
	Aluminium-Gusslegierungen	≤ 12 % Si, ausgehärtet	250		20-500
		≤ 12 % Si, aushärtbar, ausgehärtet	300		20-500
		≤ 12 % Si, nicht aushärtbar	450		20-500
	Kupfer und Kupferlegierungen (Bronze/Messing)	Automatenlegierung, Pb > 1 %	400		20-600
		Messing, Rotguss	300		20-600
Aluminiumbronze		500		20-600	
Kupfer und Elektrolytkupfer		200		20-600	
Nichtmetallische Werkstoffe	Duroplaste	-		-	
	Faserverstärkte Kunststoffe	-		-	
	Hartgummi	-		-	
S	Warmfeste Legierungen	Fe-Basis, geglüht	700		15-75
		Fe-Basis, ausgehärtet	950		15-75
		Ni- oder Co-Basis, geglüht	800		15-40
		Ni- oder Co-Basis, gegossen	1100		15-40
		Ni- oder Co-Basis, ausgehärtet	1200		15-40
	Titanlegierungen	Rein-Titan	500-700		-
Alpha+Beta-Legierungen	ausgehärtet	700-1000		-	
H	Gehärteter Stahl	gehärtet und angelassen	55 HRC		-
			60 HRC		-
	Hartguss	gegossen	41 HRC		-
	Gehärtetes Gusseisen	gehärtet und angelassen	55 HRC		-

Die Tabellenwerte sind Richtwerte.  
Es kann notwendig sein, die Werte den jeweiligen Bearbeitungsbedingungen anzupassen.

3

Grooving

coated

ISO	Material		Tensile strength (N/mm <sup>2</sup> )	Cutting speed V <sub>c</sub> (m/min)	
					AMS
P	Unalloyed steel and cast steel	< 0,15 % C/hardened and tempered	350		20-180
		0,15-0,45 % C/hardened and tempered	650		20-180
		> 0,45 % C/hardened and tempered	1000		20-180
	Low alloyed steel and cast steel	annealed	600		15-160
		hardened and tempered	900		15-160
			1200		15-160
	High alloyed steel	annealed	700		20-120
High alloyed tool steel and cast steel	hardened	1100		20-120	
Stainless steel	ferritic, annealed	700		20-90	
Cast steel	martensitic, hardened and tempered	1000		20-180	
M	Stainless steel	austenitic and austenitic/ ferritic, chilled	450-600		20-90
			600-900		15-80
K	Cast iron	pearlitic/ferritic	500-700		20-140
		pearlitic/martensitic	700-850		20-140
			800-1100		20-140
	Cast iron with nodular graphite	ferritic	550		20-130
		pearlitic	800		20-130
	Malleable cast iron	ferritic	450		20-120
pearlitic		750		20-120	
N	Aluminium alloys long chipping	not heat treatable	200		20-500
		heat treatable, heat treated	350		20-500
	Casted aluminium alloys	≤ 12 % Si, heat treated	250		20-500
		≤ 12 % Si, heat treatable, heat treated	300		20-500
		≤ 12 % Si, not heat treatable	450		20-500
	Copper and copper alloys (Brass/Bronze)	Lead alloys, Pb > 1 %	400		20-600
Brass, Bronze		300		20-600	
Aluminium bronze		500		20-600	
Copper and elektrolyte copper		200		20-600	
Non-ferrous materials	Duroplastic	-		-	
	Re-inforced plastics	-		-	
	Hard rubber	-		-	
S	High temperature resistant alloys	Fe-alloyed, annealed	700		15-75
		Fe-alloyed, heat treated	950		15-75
		Ni- or Co-alloyed, annealed	800		15-40
		Ni- or Co-alloyed, casting	1100		15-40
		Ni- or Co-alloyed, heat treated	1200		15-40
	Titanium alloys	Pure titan	500-700		-
Alpha- and Beta-alloys	heat treated	700-1000		-	
H	Hardened steel	hardened	55 HRC		-
			60 HRC		-
	Hard cast iron	casting	41 HRC		-
	Hardened cast iron	hardened	55 HRC		-

The recommended cutting data are only approximate values.  
It may be necessary to adjust them to each individual machining application.



Scanalatura

rivestito

ISO	Materiale	Resistenza (N/mm <sup>2</sup> )	Velocità di taglio Vc (m/min)	
				AMS
P	Acciai non legato	< 0,15 % C/bonificato	350	20-180
		0,15 - 0,45 % C/bonificato	650	20-180
		> 0,45 % C/bonificato	1000	20-180
	Acciai debolmente legati e Ghise acciaiose	ricotto	600	15-160
		bonificato	900	15-160
			1200	15-160
	Acciai fortemente legati	ricotto	700	20-120
	Acciai da utensili e fusioni	temprato e rinvenuto	1100	20-120
	Acciai inossidabili	ferritico, ricotto	700	20-90
	Ghisa acciaiosa	martensitico, bonificato	1000	20-180
M	Acciai inossidabili	austenitico e autenitico/	450-600	20-90
		ferritico, trattato o temperato	600-900	15-80
K	Ghisa grigia	perlitica/ferritico	500-700	20-140
		perlitica/martensitico	700-850	20-140
			800-1100	20-140
	Ghisa sferoidale	ferritico	550	20-130
		perlitica	800	20-130
	Ghisa temprata	ferritico	450	20-120
perlitica		750	20-120	
N	Leghe di Alluminio stampato	non invecchiato	200	20-500
		invecchiato	350	20-500
	Leghe di Alluminio da fusione	≤ 12 % Si, invecchiato	250	20-500
		≤ 12 % Si, rinvenuto, invecchiato	300	20-500
		≤ 12 % Si, non invecchiato	450	20-500
	Rame e Leghe di Rame (Bronzo/Ottone)	Automatici, Pb > 1 %	400	20-600
		Ottone, Bronzo	300	20-600
Bronzoalluminio		500	20-600	
Rame e Rame Elettrolitico		200	20-600	
Materiali non metallici	Duroplastiche	-	-	
	Plastiche rinforzate	-	-	
	Gomme dure	-	-	
S	Leghe resistenti al calore	Base-Fe, ricotto	700	15-75
		Base-Fe, invecchiato	950	15-75
		Base Ni o Co, ricotto	800	15-40
		Base Ni o Co, da fusione	1100	15-40
		Base Ni o Co, invecchiato	1200	15-40
	Leghe di Titanio	Titanio puro	500-700	-
Leghe Alpha+Beta	invecchiato	700-1000	-	
H	Acciaio Temprato	temprato e rinvenuto	55 HRC	-
			60 HRC	-
	Getti Temprati	da fusione	41 HRC	-
Ghisa Temprata	temprato e rinvenuto	55 HRC	-	

I dati indicati in tabella sono valori approssimati. Può essere necessario adattarli alle singole applicazioni di lavorazione.

Recommended cutting data  
Parametri di taglio suggeriti

## SAV – Axial-Steichen

SAV – Axial grooving

SAV – Scanalatura assiale

Material Material Materiali	Zugfestigkeit Hardness Durezza (HB)	AL40		AK40	
		Vorschub Feed rate Avanzamento (mm/U)	Schnittgeschwindigkeit Cutting speed Velocità di taglio (m/min)	Vorschub Feed rate Avanzamento (mm/U)	Schnittgeschwindigkeit Cutting speed Velocità di taglio (m/min)
<b>Legierter Stahl, Werkzeugstahl</b> <i>Alloyed steel, tool steel</i> Acciaio legati, acciaio da utensili	250	0,01 – 0,03	80 – 100	0,01 – 0,02	50 – 60
<b>Legierter Stahl, Werkzeugstahl</b> <i>Alloyed steel, tool steel</i> Acciaio legati, acciaio da utensili	300	0,01 – 0,03	70 – 90	0,01 – 0,02	50 – 60
<b>Legierter Stahl, Werkzeugstahl</b> <i>Alloyed steel, tool steel</i> Acciaio legati, acciaio da utensili	400	0,01 – 0,02	50 – 60	0,01 – 0,02	30 – 40
<b>Warmfeste Legierungen</b> <i>High temperature resistant alloys</i> Leghe resistenti al core	150 – 200	0,01 – 0,02	50 – 80	0,01 – 0,02	40 – 60
<b>Guss</b> <i>Cast iron</i> Ghisa	200 – 250	0,01 – 0,03	50 – 70	0,01 – 0,02	40 – 60
<b>Aluminiumlegierungen</b> <i>Aluminum alloys</i> Leghe d'alluminio	100	0,02 – 0,05	120 – 180	0,02 – 0,05	100 – 150
<b>Kupferlegierungen, Messing, Nichteisenmetalle</b> <i>Copper alloys, Brass, non-ferrous metals</i> Leghe di rame, ottone, metalli non ferrosi	100	0,02 – 0,05	120 – 180	0,02 – 0,05	100 – 150

Die Tabellenwerte sind Richtwerte. Es kann notwendig sein, die Werte den jeweiligen Bearbeitungsumständen anzupassen.

The recommended cutting data are only approximate values. It may be necessary to adjust them to each individual machining application.

I dati indicati in tabella sono valori approssimati. Può essere necessario adattarli alle singole applicazioni di lavorazione.



### Schnittdatenrichtwerte Gewindedrehen – Anzahl der Durchgänge

Recommended cutting data – Threading – Number of passes

Parametri di taglio suggeriti – Filettatura – Numero di passate

Steigung Pitch Passo		Anzahl der Schnitte Number of passes Numero di passate					
V <sub>c</sub> m/min		110–140	80–110	65–80	70–90	80–100	200–250
(mm)	Gang/Zoll Pitch/Inch Filetti/Pollice	Stahl Festigkeit Steel strength Acciaio resistenza (N/mm <sup>2</sup> )			Rostfrei Stainless steel Acciaio inossidabile	Guss Cast Ghisa	Aluminium Aluminium Alluminio
		400–700	700–1.000	> 1.000			
0,5	48	6	7	7	8	7	6
0,75	32	8	9	9	10	9	8
0,8	32	8	9	10	10	9	8
1	24	10	11	12	12	12	10
1,25	20–19	12	14	15	15	14	12
1,5	16	15	17	18	18	17	15
1,75	14	17	19	21	21	18	17
2	12	19	22	25	25	20	18
2,5	10	22	26	31	31	22	20
3,0–3,5	8	28	32	38	38	24	22

3

Die hier aufgeführten Werte sind allgemeine Empfehlungen für die Anzahl der Durchgänge bei der Bearbeitung von normalen Stahl- und NE-Werkstoffen. Bei harten Werkstoffen ist die Schnitttiefe zu reduzieren und die Anzahl der Schnitte zu erhöhen. Bei Plattenbruch ist die Anzahl der Durchgänge zu erhöhen, bei hohem Verschleiß zu verringern. HINWEIS: Der Spanquerschnitt sollte bei jedem Durchgang gleich groß sein, das heißt mit zunehmender Schnitttiefe ist die Zustellung zu reduzieren, um konstante Schnittkräfte zu erreichen.

The above mentioned data are general recommendations for machining steel and non-ferrous materials. With hard materials we recommend to reduce cutting speed and increase number of passes. By cutting edge breakage we suggest to increase number of passes, by edge wear reduce the number of passes. Remark: The chip thickness should be constant at every pass, so with more cutting depth reduce the in-feed in order to obtain constant cutting forces.

I valori sopra indicati sono per materiali non trattati termicamente. Per materiali più duri ridurre le velocità di taglio e aumentare il numero di passate. In caso di scheggiature del tagliente si suggerisce di aumentare il numero delle passate, in caso di usura invece si suggerisce di ridurre il numero di passate. NOTA: Lo spessore truciolo deve essere costante ad ogni passata. Per avere una sezione truciolo ed una forza di taglio costante durante la lavorazione adattare avanzamenti e profondità di passate.

### Werkstoff und Bearbeitung

Material and application

Materiale e applicazione

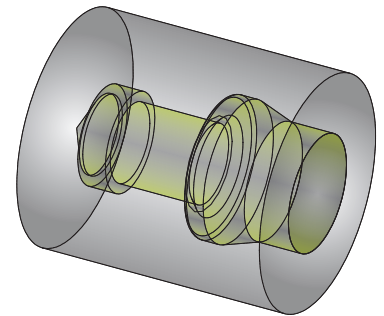
ISO	Werkstoff Material Materiale	Max. Spantiefe a <sub>p</sub> [mm] Max. depth of cut a <sub>p</sub> [mm] Max prof. di taglio a <sub>p</sub> [mm]	Bearbeitung Application Applicazione	Vorschubbereich Feed rate range Avanzamento
P	Stahl Steel Acciaio	0,5	Stechen, Einstechen Grooving Scanalatura	0,01 – 0,02
M	Rostfreier Stahl Stainless Steel Acciaio inossidabile	0,3	Bohrung ausdrehen und kopieren Boring, turning and copying Foratura, tornitura e copiatura	0,02 – 0,05
K	Guss Cast Fusioni	0,3	Vorstechen, Fasen, Rückwärtsdrehen Pre-grooving, chamfering and back turning Pre-scanalatura, smusso e in tirata	0,02 – 0,05
N	NE-Metalle, Aluminium Non-ferrous, Aluminium Alluminio e materiali non ferrosi	1,0	Axial-Stechdrehen Axial groove turning Scanalatura assiale	0,02 – 0,05

## Einsatz-Beispiel

Application example

Esempio di applicazione

Bearbeitung Material 1.2343 mit 800 N/mm <sup>2</sup> Application Material 1.2343 with 800 N/mm <sup>2</sup> Applicazione Materiale 1.2343 con 800 N/mm <sup>2</sup>	Gruppe Solution Utensile	Empfohlene Schnittwerte Recommended cutting data Parametri di taglio suggeriti	
		Drehzahl n (U/min) Revolution n (U/min) Giri n (U/min)	Vorschubbereich f (mm/U) Feed rate range f (mm/U) Avanzamento f (mm/U)
Vorbearbeitung Bohren Ø 10 mm Pre-machining, drilling Ø 10 mm Prelavorazione, foratura Ø 10 mm	SC10L-0023SP-05	3800	0,03
Vorbearbeitung Bohren Ø 6 mm Pre-machining, drilling Ø 6 mm Prelavorazione, foratura Ø 6 mm	SPC0060-0300 VHM / TiAlN	4200	0,1
Drehen, Kerndurchmesser M8 Turning to core diameter for M8 Tornitura preforo per M8	AMS-D-590802-200.60R	4200	0,04
Freistich, Gewinde Relief groove, thread Scanalatura, filettatura	AMS-S-59151800-200.60R	4200	0,02
Gewinde M8 Thread M8 Filettatura M8	AMS-G-M8-200.60R	1640	1,25
Drehen, Kontur Turning, form Tornitura, copiatura	AMS-K-591802-200.60R	3800	0,02 – 0,04

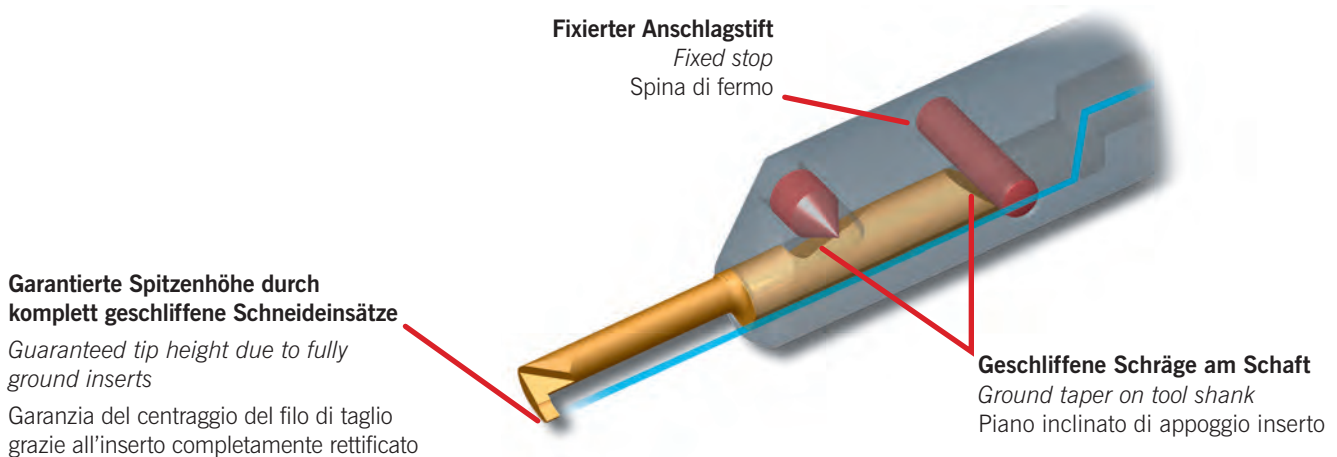


3

## Montage ARNO®-Mini-System

Assembling of ARNO®-Mini-System

Montaggio di ARNO®-Mini-System

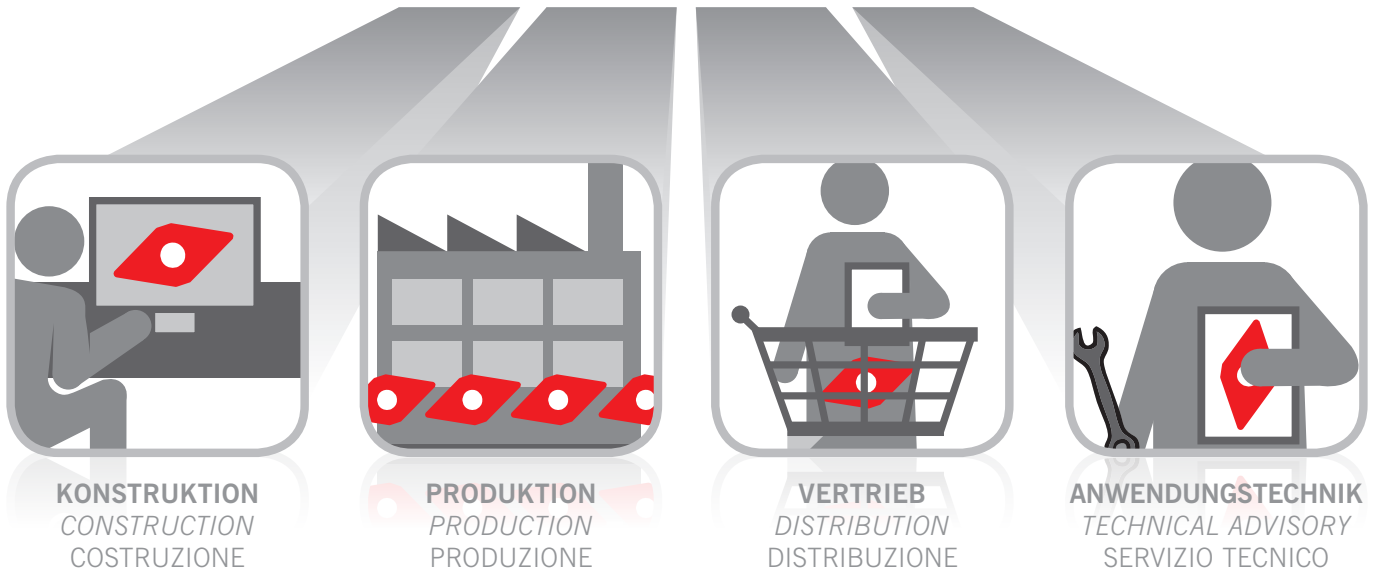


Die geschliffene Schräge am Schaft kombiniert mit dem Anschlagstift garantiert eine exakte radiale Fixierung des Schneideinsatzes bezüglich der Spitzenhöhe. Eine optimale Spannung des Schneideinsatzes erreichen Sie mittels Spannung des Gewindestiftes über die Kegelfläche.

With the ground taper on the tool shank and the fixed stop in the sleeve the length remains accurately constant and guaranteed cutting edge repeatability is achieved. The cone of the threaded pin ensures secure tool locking and reduces cutting edge vibrations.

Il piano inclinato di fermo oltre a garantire la perfetta ripetibilità dimensionale, assicura il posizionamento del tagliente in asse. Il piano di bloccaggio inclinato e la vite conica assicurano la massima tenuta e riducono la possibilità di vibrazioni.

# ARNO® WERKZEUGE



**Schnell, flexibel und individuell.**

*Quick, flexible and individual.*

*Veloce, flessibile e individuale.*

**Konstruktion, Produktion und Vertrieb unter einem Dach.**

Das ist die perfekte Verbindung, um Ihnen Standard- und Sonderprodukte schnell und hochwertig anbieten zu können.

95% der Standardprodukte sind sofort verfügbar: Bei Bestellung bis 18 Uhr erhalten Sie Ihre Produkte bereits am nächsten Tag.

Mit großer fachlicher Kompetenz betreut Sie unser Außendienst-Team, unsere Anwendungstechniker helfen Ihnen mit Spezialwissen gerne auch vor Ort.

*To have design, production and service all under one roof*

*is the perfect way of providing standard and special products.*

*95% of the standard programme is available from stock. Order received before 18.00 CET are dispatched the very same day and in most cases supplied next day.*

*Our competent team of technical sales engineers will be available to support you on site.*

**Costruzione, Produzione e Distribuzione sotto un unico tetto.**

La sequenza perfetta per garantire un servizio di supporto cliente su prodotti Standard e Speciali di alta qualità.

Il 95% dei prodotti Standard sono disponibili a stock; con ordini entro le 18:00 garantiamo la consegna il giorno successivo.

Il nostro team di vendita altamente qualificato si offre come supporto alla produzione presso i nostri clienti direttamente sul territorio.

**Weitere Informationen finden Sie unter:**

*For more information see:*

Altre informazioni su:

**[www.arno.de](http://www.arno.de)**



## 4

## Drehen

## Turning

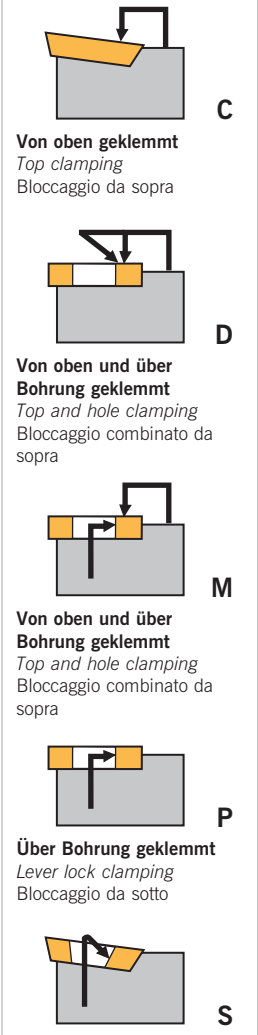
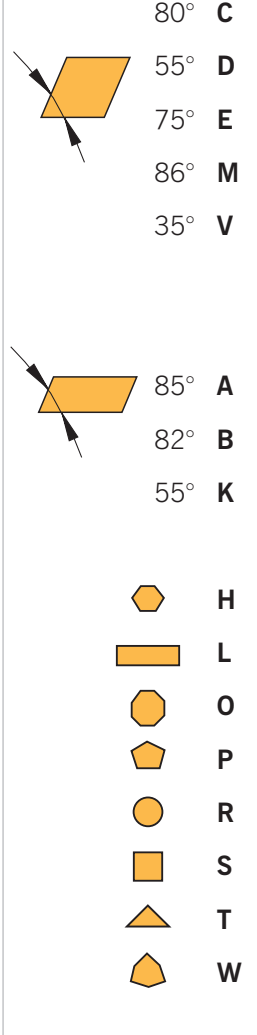
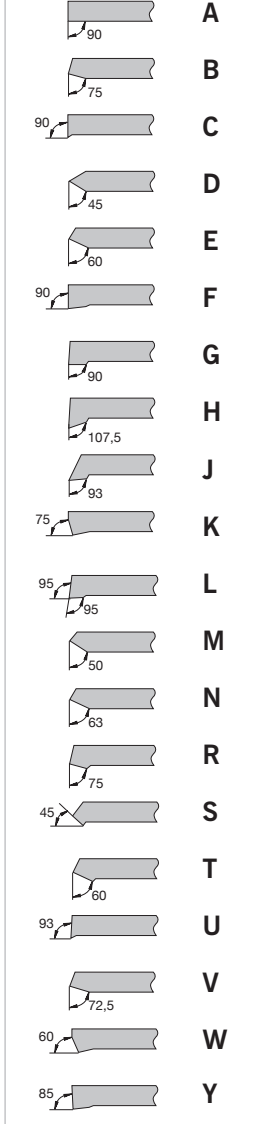
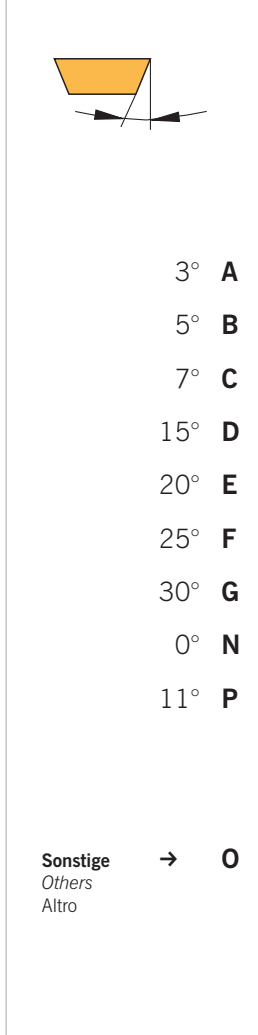
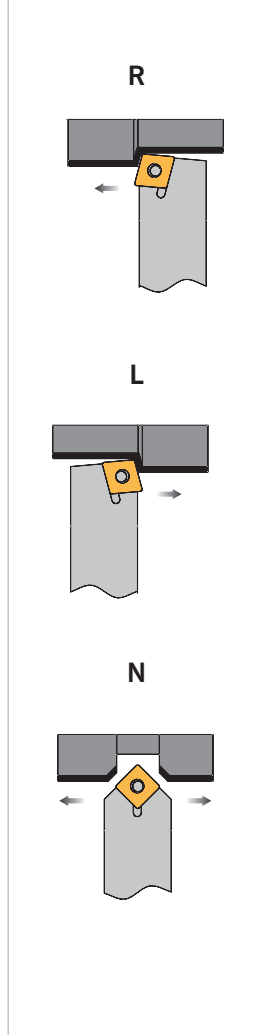
## Tornitura

## ISO Klemmhalter zur Außenbearbeitung

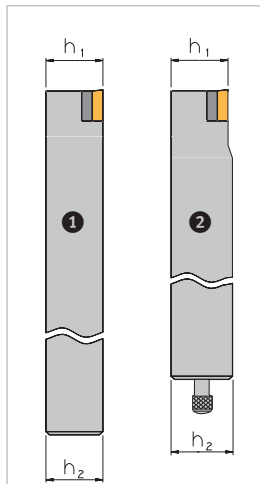
## ISO toolholder for external machining

## Steli ISO per tornitura esterna

<ul style="list-style-type: none"> <li>• ISO-Bezeichnungssystem</li> <li>• Werkzeugauswahl</li> <li>• Klemmhalter mit Schraubenklammerung</li> <li>• Set Drehmoment-Schraubendreher</li> <li>• Spanformgeometrien</li> </ul>	<ul style="list-style-type: none"> <li>• ISO-Designation System</li> <li>• Tool shank options</li> <li>• Holders with screw clamping</li> <li>• Torque Screwdriver Sets</li> <li>• Chip Breaker Geometries</li> </ul>	<ul style="list-style-type: none"> <li>• Sistema di identificazione ISO</li> <li>• Tipologie di corpo utensile</li> <li>• Adattatori con bloccaggio a vite</li> <li>• Set chiavi dinamometriche</li> <li>• Geometrie rompitruciolo</li> </ul>	<p><b>136 – 137</b></p> <p><b>138 – 139</b></p> <p><b>140 – 162</b></p> <p><b>164</b></p> <p><b>166 – 175</b></p>
<ul style="list-style-type: none"> <li>• Wendeschneidplatten – Hartmetall</li> <li>- Sortenbeschreibung</li> <li>- Wendeschneidplatten</li> <li>- Schnittwerte</li> </ul>	<ul style="list-style-type: none"> <li>• Inserts – Carbide</li> <li>- Grade description</li> <li>- Inserts</li> <li>- Cutting data</li> </ul>	<ul style="list-style-type: none"> <li>• Inserti – Metallo duro</li> <li>- Descrizione delle Qualità</li> <li>- Inserti</li> <li>- Parametri di taglio</li> </ul>	<p><b>177 – 182</b></p> <p><b>184 – 199</b></p> <p><b>200 – 208</b></p>
<ul style="list-style-type: none"> <li>• Wendeschneidplatten – Hochpositiv</li> <li>- Sortenbeschreibung</li> <li>- Wendeschneidplatten</li> <li>- Schnittwerte</li> </ul>	<ul style="list-style-type: none"> <li>• Inserts – High positive</li> <li>- Grade description</li> <li>- Inserts</li> <li>- Cutting data</li> </ul>	<ul style="list-style-type: none"> <li>• Inserti – Ultra positivi</li> <li>- Descrizione delle Qualità</li> <li>- Inserti</li> <li>- Parametri di taglio</li> </ul>	<p><b>210 – 212</b></p> <p><b>214 – 221</b></p> <p><b>222 – 230</b></p>
<ul style="list-style-type: none"> <li>• Wendeschneidplatten – CERMET</li> <li>- Sortenbeschreibung</li> <li>- Wendeschneidplatten</li> <li>- Schnittwerte</li> </ul>	<ul style="list-style-type: none"> <li>• Inserts – CERMET</li> <li>- Grade description</li> <li>- Inserts</li> <li>- Cutting data</li> </ul>	<ul style="list-style-type: none"> <li>• Inserti – CERMET</li> <li>- Descrizione delle Qualità</li> <li>- Inserti</li> <li>- Parametri di taglio</li> </ul>	<p><b>232</b></p> <p><b>234 – 240</b></p> <p><b>241 – 243</b></p>
<ul style="list-style-type: none"> <li>• Ersatzteile und Zubehör</li> </ul>	<ul style="list-style-type: none"> <li>• Spare parts and accessories</li> </ul>	<ul style="list-style-type: none"> <li>• Ricambi e accessori</li> </ul>	<p><b>244</b></p>

 <p><b>Von oben geklemmt</b> Top clamping Bloccaggio da sopra</p> <p><b>Von oben und über Bohrung geklemmt</b> Top and hole clamping Bloccaggio combinato da sopra</p> <p><b>Von oben und über Bohrung geklemmt</b> Top and hole clamping Bloccaggio combinato da sopra</p> <p><b>Über Bohrung geklemmt</b> Lever lock clamping Bloccaggio da sotto</p> <p><b>Durch Bohrung aufgeschraubt</b> Screw clamping Bloccaggio a vite</p>	 <p>80° C 55° D 75° E 86° M 35° V 85° A 82° B 55° K H L O P R S T W</p>	 <p>A B C D E F G H J K L M N R S T U V W Y</p>	 <p>3° A 5° B 7° C 15° D 20° E 25° F 30° G 0° N 11° P Sonstige → O Others Altro</p>	 <p>R L N</p>
S	C	A	C	L
<p><b>Klemmsystem</b> Clamping method Metodo di bloccaggio</p>	<p><b>Plattenform</b> Insert shape Forma inserto</p>	<p><b>Halterform</b> Style Forma stelo</p>	<p><b>Freiwinkel</b> Clearance angle Spoglia inferiore</p>	<p><b>Halterausführung</b> Holder execution Versione utensile</p>

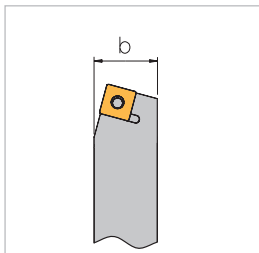
4



Höhe der Schneidenecke „h1“ in mm. Bei Klemmhaltern ① ist die Höhe der Schneidenecke „h1“ gleich und bei Kurzklemmhaltern ② in der Regel ungleich der Schafthöhe „h2“.

Height of cutting edge "h1" in mm. For toolholders ① the height of the cutting edge "h1" is equal to the height of the shank "h2". For toolholders ② the height of the cutting edge "h1" is unequal to the height of the shank "h2".

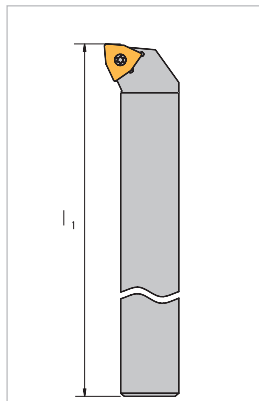
Altezza al tagliente "h1" in mm. Per steli tipo ① la altezza corrisponde all'altezza dello stelo mentre per steli tipo ② (cartucce) le altezze non corrispondono.



Schaftbreite „b“ in mm. Bei Kurzklemmhaltern entfällt die Angabe der Schaftbreite. Sie ist durch die Buchstaben „CA“ ersetzt.

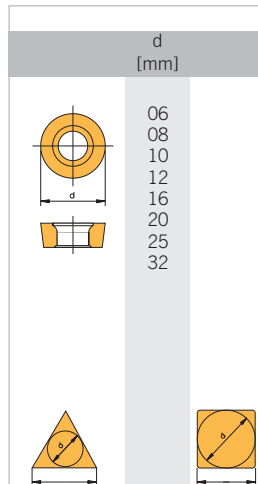
Width "b" in mm. For cartridges the dimension "b" does not exist. It is replaced by the letters "CA".

Cartucce non indicano nessuna larghezza. Il valore è sostituito da "CA"



	l <sub>1</sub> [mm]	l <sub>1</sub> [mm]
A	32	M 150
B	40	N 160
C	50	P 170
D	60	Q 180
E	70	R 200
F	80	S 250
G	90	T 300
H	100	U 350
J	110	V 400
K	125	W 450
L	140	Y 500

Sonderlänge → X  
Special length  
Lunghezza speciale



d [mm]			
d [mm]	[inch]	d [mm]	d [mm]
06	5/32	3,97	03
08	3/16	4,76	04
09	7/32	5,56	05
11	1/4	6,35	06
16	3/8	9,525	09
22	1/2	12,7	12
27	5/8	15,875	15
33	3/4	19,05	19
44	1	25,4	25

Für besondere Produktmerkmale kann an der 10. Stelle ein firmeninterner Code angeführt werden.

Special product information can be indicated by an internal company coding system at the 10th position.

Ulteriori codifiche prodotto personalizzate possono venire aggiunte alla 10ma posizione.

16

Schafthöhe  
Shank height  
Altezza stelo

16

Schaftbreite  
Shank width  
Larghezza stelo

X

Halterlänge  
Length  
Lunghezza totale

09

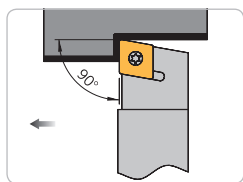
Schneidenlänge  
Insert size  
Lunghezza lato inserto

...

Zusatzangabe  
Additional coding system  
Codifica addizionale

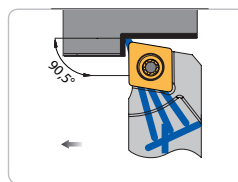


Schraubenklemmung – positiv / Screw Clamping – positive / Bloccaggio a vite – positivi



**SCAC R/L**

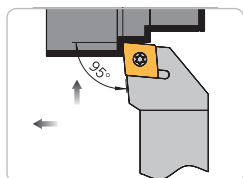
Seite/Page/Pagina 140



**SCAC R**

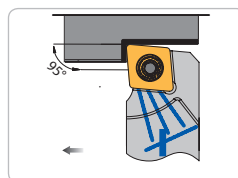
mit Innenkühlung  
 with through tool coolant  
 con adduzione interna

Seite/Page/Pagina 141



**SCLC R/L**

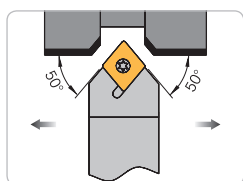
Seite/Page/Pagina 142



**SCLC R**

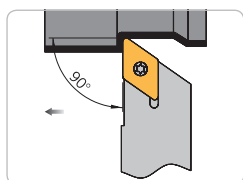
mit Innenkühlung  
 with through tool coolant  
 con adduzione interna

Seite/Page/Pagina 143



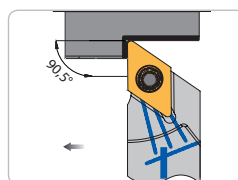
**SCMC N**

Seite/Page/Pagina 144



**SDAC R/L**

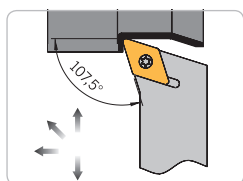
Seite/Page/Pagina 146



**SDAC R**

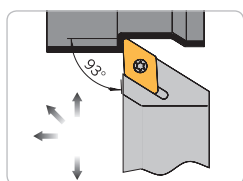
mit Innenkühlung  
 with through tool coolant  
 con adduzione interna

Seite/Page/Pagina 147



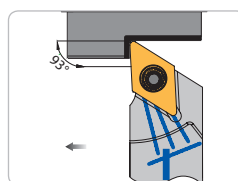
**SDHC R/L**

Seite/Page/Pagina 148



**SDJC R/L**

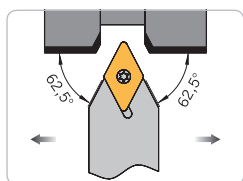
Seite/Page/Pagina 150



**SDJC R**

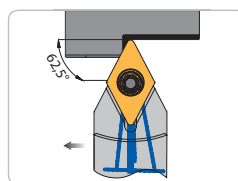
mit Innenkühlung  
 with through tool coolant  
 con adduzione interna

Seite/Page/Pagina 151



**SDNC N**

Seite/Page/Pagina 152

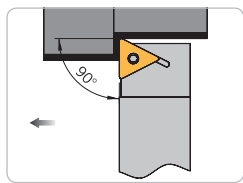


**SDNC N**

mit Innenkühlung  
 with through tool coolant  
 con adduzione interna

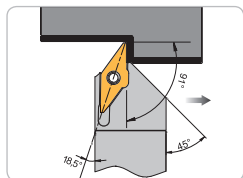
Seite/Page/Pagina 153

Schraubenklemmung – positiv / Screw Clamping – positive / Bloccaggio a vite – positivi



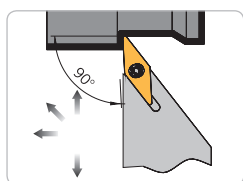
**STAC R/L**

Seite/Page/Pagina 154



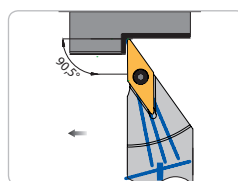
**SV91C R/L**

Seite/Page/Pagina 155



**SVAC R/L**

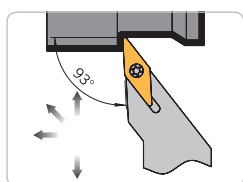
Seite/Page/Pagina 156



**SVAC R**

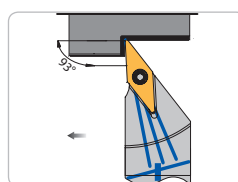
mit Innenkühlung  
 with through tool coolant  
 con adduzione interna

Seite/Page/Pagina 157



**SVJC R/L**

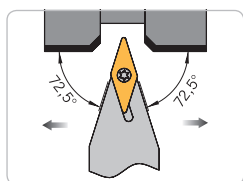
Seite/Page/Pagina 158



**SVJC R**

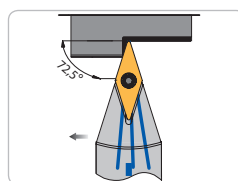
mit Innenkühlung  
 with through tool coolant  
 con adduzione interna

Seite/Page/Pagina 159



**SVVC N**

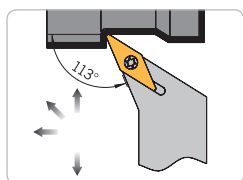
Seite/Page/Pagina 160



**SVVC N**

mit Innenkühlung  
 with through tool coolant  
 con adduzione interna

Seite/Page/Pagina 161



**SVXC R/L**

Seite/Page/Pagina 162



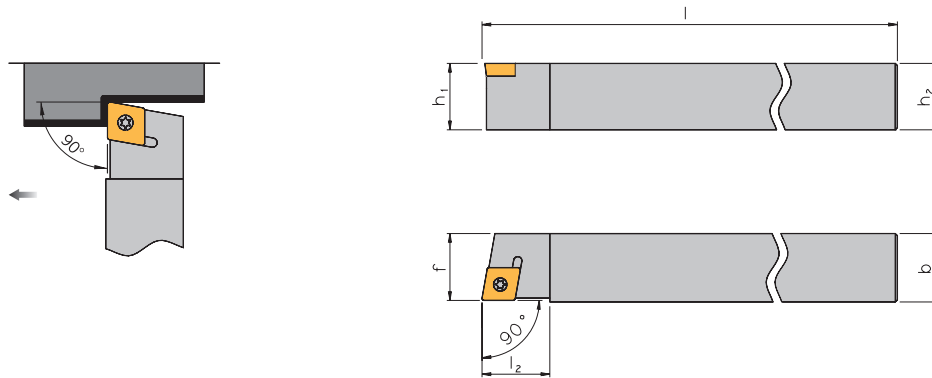
**Set Drehmoment-Schraubendreher**

Torque Screwdriver Set  
 Set chiavi dinamometriche

Seite/Page/Pagina 164

Holder with screw clamping  
Adattatori con bloccaggio a vite

## SCAC R/L Anstellwinkel / Approach angle / Angolo di attacco: 90°



Rechte Ausführung abgebildet  
Right-hand execution shown  
Versione destra in figura

## Klemmhalter / Holder / Adattatore

Bezeichnung Designation Articolo	$h_1 / h_2$	b	l	f	PG 39	Wendeschneidplatte Insert Inserto
SCAC R/L 0808 X06-A	8	8	115	8,0	●	CC.. 0602..
SCAC R/L 1010 X06-A	10	10	115	10,0	●	CC.. 0602..
SCAC R/L 1212 X06-A	12	12	130	12,0	●	CC.. 0602..
SCAC R/L 1212 X09-A	12	12	130	12,0	●	CC.. 09T3..
SCAC R/L 1616 X09-A	16	16	130	16,0	●	CC.. 09T3..
SCAC R/L 2020 X09-A	20	20	120	20,0	●	CC.. 09T3..

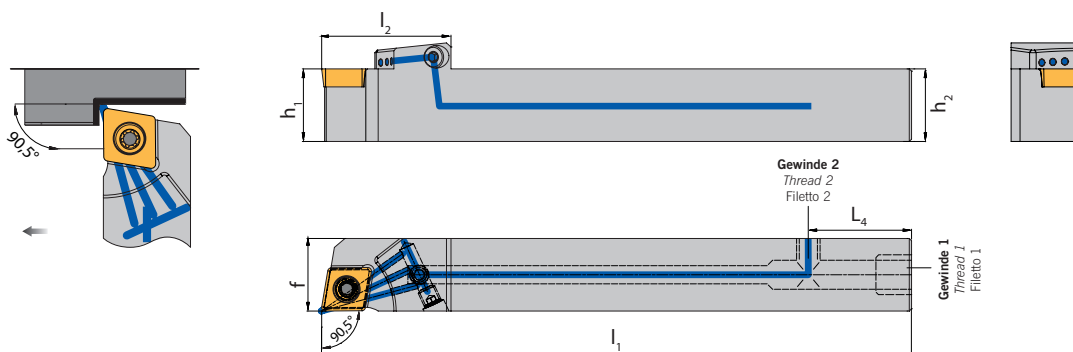
## Ersatzteile / Spare parts / Ricambi

Klemmhalter Holder Adattatore	Schraube Screw Vite	Schlüssel Key Chiave
SCAC R/L.. X06-A	SS 1751	KS 1751
SCAC R/L.. X09-A	V-M4-2200	KS 1111

Hinweis: Auflage- und Anlageflächen geschliffen.  
Remark: All flats ground.  
Nota: tutti i piani rettificati.

Holder with screw clamping  
Adattatori con bloccaggio a vite

## SCAC R Anstellwinkel / Approach angle / Angolo di attacco: 90,5°



Rechte Ausführung abgebildet  
Right-hand execution shown  
Versione destra in figura

## Klemmhalter mit Innenkühlung von der Seite

**Ausführung SG.** – Das Gewinde 2 ist gegenüber der Schneide

Holder with through tool coolant access from the side

**Design SG.** – Thread 2 is on the opposite side of the cutting edge

Adattatore con adduzione interna laterale

**Versione SG.** – Filettatura 2 sul lato opposto l'inserto

Bezeichnung Designation Articolo	$h_1 / h_2$	b	$l_1$	$l_2$	$l_4$	f	Gewinde 1 Thread 1 Filetto 1	Gewinde 2 Thread 2 Filetto 2	PG 39*	Wendeschneidplatte Insert Inserto
SCACR 1212 X06-A- <b>IK-S1G</b>	12	12	130	24	20	12	M8x1	M8x1	●	CC.. 0602..
SCACR 1212 X09-A- <b>IK-S1G</b>	12	12	130	25	20	12	M8x1	M8x1	●	CC.. 09T3..
SCACR 1616 X09-A- <b>IK-S1G</b>	16	16	130	28,5	20	16	M8x1	M8x1	●	CC.. 09T3..
SCACR 1212 X06-A- <b>IK-S2G</b>	12	12	130	24	20	12	M8x1	G 1/8"	●	CC.. 0602..
SCACR 1212 X09-A- <b>IK-S2G</b>	12	12	130	25	20	12	M8x1	G 1/8"	●	CC.. 09T3..
SCACR 1616 X09-A- <b>IK-S2G</b>	16	16	130	28,5	20	16	M8x1	G 1/8"	●	CC.. 09T3..

\*Eine Anfrage der Klemmhaltervarianten finden Sie auf Seite 163

\*An overview of varieties can be found on page 163

\*Per diverse tipologie di raccordo e posizione utilizzare modulo a pag 163

## Ersatzteile / Spare parts / Ricambi

Klemmhalter Holder Adattatore	Schraube Screw Vite	Schlüssel Key Chiave	Gewindestift Thread pin Grano	Schlüssel Key Chiave
SCAC R.. X06-A	SS 1751	KS 1751	DIN 913 - M4x4	KP 3421
SCAC R.. X09-A	SS 1111	KS 1111	DIN 913 - M4x4	KP 3421

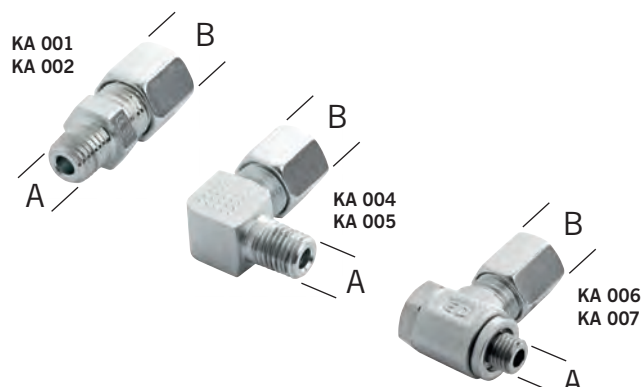
Hinweis: Auflage- und Anlageflächen geschliffen.

Remark: All flats ground.

Nota: tutti i piani rettificati.

## Zubehör / Accessories / Accessori

Bezeichnung Designation Articolo		A	B
KA 001	Kühlmittelanschluss – gerade Coolant supply – straight	M8x1	Ø 6 mm
KA 002	Raccordo – dritto	1/8"	Ø 6 mm
KA 004	Kühlmittelanschluss – winklig, fest Coolant supply – angled and fixed	M8x1	Ø 6 mm
KA 005	Raccordo – angolato	1/8"	Ø 6 mm
KA 006	Schwenkverschraubung Swivelling screw-fitting	M8x1	Ø 6 mm
KA 007	Raccordo – orientabile	1/8"	Ø 6 mm

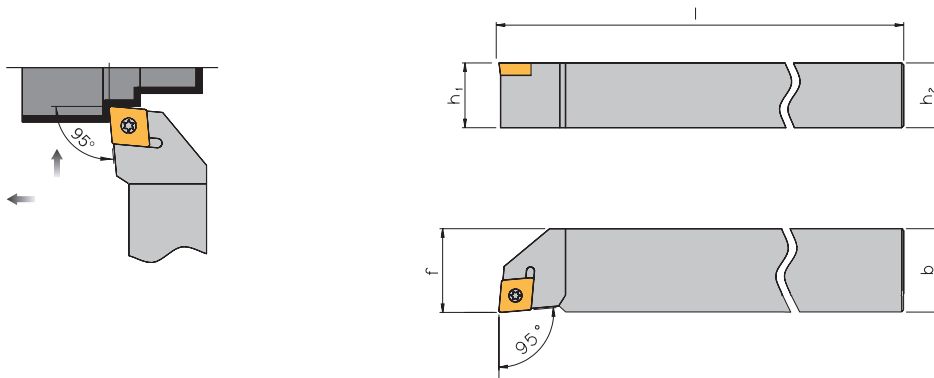


Alle Angaben in mm / Dimensions in mm / Tutte le dimensioni in mm

ARNO®-Werkzeuge | Langdrehen | Auto lathes | Fantina mobile

Holders with screw clamping  
 Adattatori con bloccaggio a vite

## SCLC R/L Anstellwinkel / Approach angle / Angolo di attacco: 95°



Rechte Ausführung abgebildet  
 Right-hand execution shown  
 Versione destra in figura

## Klemmhalter / Holder / Adattatore

Bezeichnung Designation Articolo	h <sub>1</sub> / h <sub>2</sub>	b	l	f	PG 39	Wendeschneidplatte Insert Inserto
SCLC R/L 0808 X06-A	8	8	115	8,0	●	CC.. 0602..
SCLC R/L 1010 X06-A	10	10	115	10,0	●	CC.. 0602..
SCLC R/L 1212 X06-A	12	12	130	12,0	●	CC.. 0602..
SCLC R/L 1212 X09-A	12	12	130	12,0	●	CC.. 09T3..
SCLC R/L 1616 X06-A	16	16	130	16,0	●	CC.. 0602..
SCLC R/L 1616 X09-A	16	16	130	16,0	●	CC.. 09T3..
SCLC R/L 2020 X09-A	20	20	120	20,0	●	CC.. 09T3..

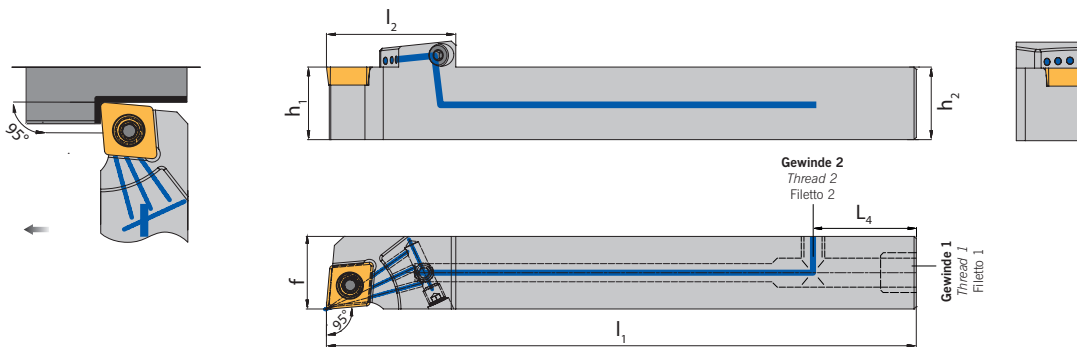
## Ersatzteile / Spare parts / Ricambi

Klemmhalter Holder Adattatore	Schraube Screw Vite	Schlüssel Key Chiave
SCLC R/L.. X06-A	SS 1751	KS 1751
SCLC R/L.. X09-A	V-M4-2200	KS 1111

Hinweis: Auflage- und Anlageflächen geschliffen.  
 Remark: All flats ground.  
 Nota: tutti i piani rettificati.

Holder with screw clamping  
Adattatori con bloccaggio a vite

## SCLC R Anstellwinkel / Approach angle / Angolo di attacco: 95°



Rechte Ausführung abgebildet  
Right-hand execution shown  
Versione destra in figura

## Klemmhalter mit Innenkühlung von der Seite

**Ausführung SG.** – Das Gewinde 2 ist gegenüber der Schneide

Holder with through tool coolant access from the side

Design SG. – Thread 2 is on the opposite side of the cutting edge

Adattatore con adduzione interna laterale

Versione SG. – Filettatura 2 sul lato opposto l'inserto

Bezeichnung Designation Articolo	$h_1 / h_2$	b	$l_1$	$l_2$	$l_4$	f	Gewinde 1 Thread 1 Filetto 1	Gewinde 2 Thread 2 Filetto 2	PG 39*	Wendeschneidplatte Insert Inserto
SCLCR 1212 X06-A- <b>IK-S1G</b>	12	12	130	24	20	12	M8x1	M8x1	●	CC.. 0602..
SCLCR 1212 X09-A- <b>IK-S1G</b>	12	12	130	25	20	12	M8x1	M8x1	●	CC.. 09T3..
SCLCR 1616 X09-A- <b>IK-S1G</b>	16	16	130	28,5	20	16	M8x1	M8x1	●	CC.. 09T3..
SCLCR 1212 X06-A- <b>IK-S2G</b>	12	12	130	24	20	12	M8x1	G 1/8"	●	CC.. 0602..
SCLCR 1212 X09-A- <b>IK-S2G</b>	12	12	130	25	20	12	M8x1	G 1/8"	●	CC.. 09T3..
SCLCR 1616 X09-A- <b>IK-S2G</b>	16	16	130	28,5	20	16	M8x1	G 1/8"	●	CC.. 09T3..

\*Eine Anfrage der Klemmhaltervarianten finden Sie auf Seite 163

\*An overview of varieties can be found on page 163

\*Per diverse tipologie di raccordo e posizione utilizzare modulo a pag 163

## Ersatzteile / Spare parts / Ricambi

Klemmhalter Holder Adattatore	Schraube Screw Vite	Schlüssel Key Chiave	Gewindestift Thread pin Grano	Schlüssel Key Chiave
SCLC R.. X06-A	SS 1751	KS 1751	DIN 913 - M4x4	KP 3421
SCLC R.. X09-A	SS 1111	KS 1111	DIN 913 - M4x4	KP 3421

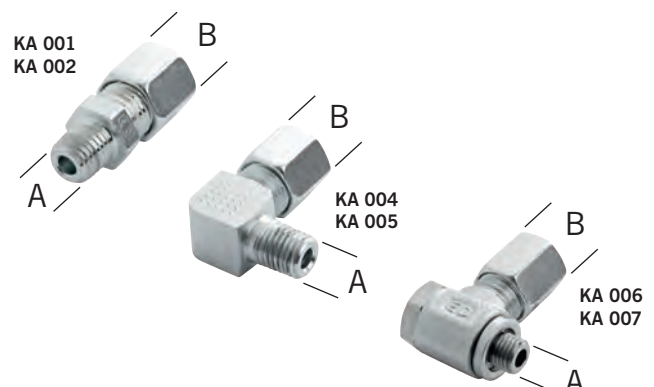
Hinweis: Auflage- und Anlageflächen geschliffen.

Remark: All flats ground.

Nota: tutti i piani rettificati.

## Zubehör / Accessories / Accessori

Bezeichnung Designation Articolo		A	B
KA 001	Kühlmittelanschluss – gerade Coolant supply – straight	M8x1	Ø 6 mm
KA 002	Raccordo – dritto	1/8"	Ø 6 mm
KA 004	Kühlmittelanschluss – winklig, fest Coolant supply – angled and fixed	M8x1	Ø 6 mm
KA 005	Raccordo – angolato	1/8"	Ø 6 mm
KA 006	Schwenkverschraubung Swivelling screw-fitting	M8x1	Ø 6 mm
KA 007	Raccordo – orientabile	1/8"	Ø 6 mm



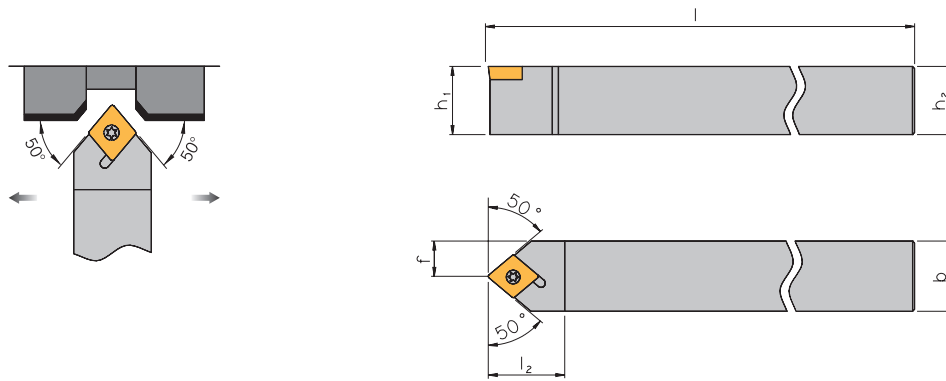
Alle Angaben in mm / Dimensions in mm / Tutte le dimensioni in mm

ARNO®-Werkzeuge | Langdrehen | Auto lathes | Fantina mobile



Holders with screw clamping  
 Adattatori con bloccaggio a vite

## SCMC N Anstellwinkel / Approach angle / Angolo di attacco: 50°



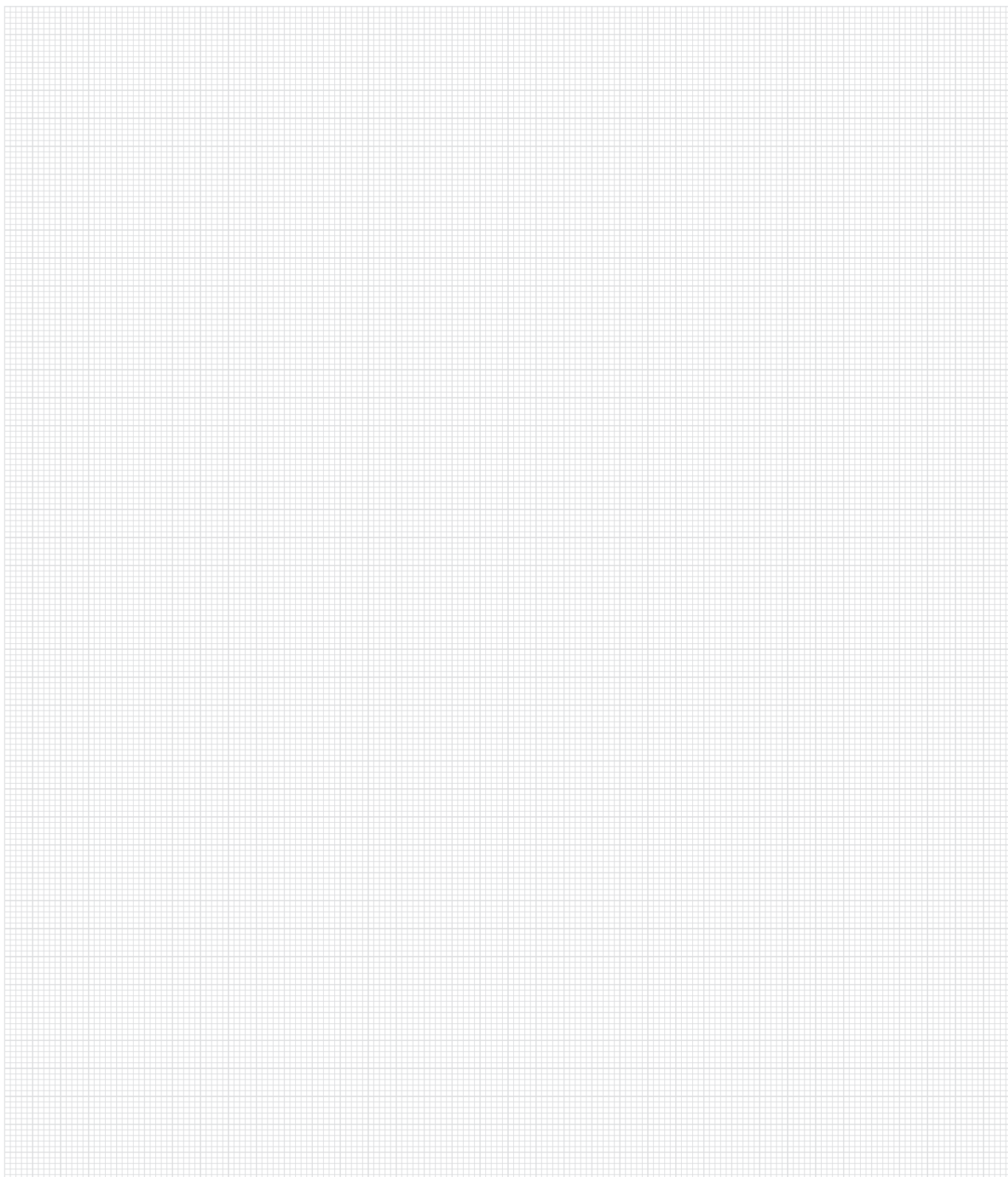
## Klemmhalter / Holder / Adattatore

Bezeichnung Designation Articolo	$h_1 / h_2$	b	l	f	PG 39	Wendeschneidplatte Insert Inserto
SCMC N 0808 X06-A	8	8	115	4,0	●	CC.. 0602..
SCMC N 1010 X06-A	10	10	115	5,0	●	CC.. 0602..
SCMC N 1212 X06-A	12	12	130	6,0	●	CC.. 0602..
SCMC N 1212 X09-A	12	12	130	6,0	●	CC.. 09T3..
SCMC N 1616 X09-A	16	16	130	8,0	●	CC.. 09T3..
SCMC N 2020 X09-A	20	20	120	10,0	●	CC.. 09T3..

## Ersatzteile / Spare parts / Ricambi

Klemmhalter Holder Adattatore	Schraube Screw Vite	Schlüssel Key Chiave
SCMC N.. X06-A	SS 1751	KS 1751
SCMC N.. X09-A	V-M4-2200	KS 1111

**Hinweis: Auflage- und Anlageflächen geschliffen.**  
 Remark: All flats ground.  
 Nota: tutti i piani rettificati.



**Weitere Informationen finden Sie unter:**

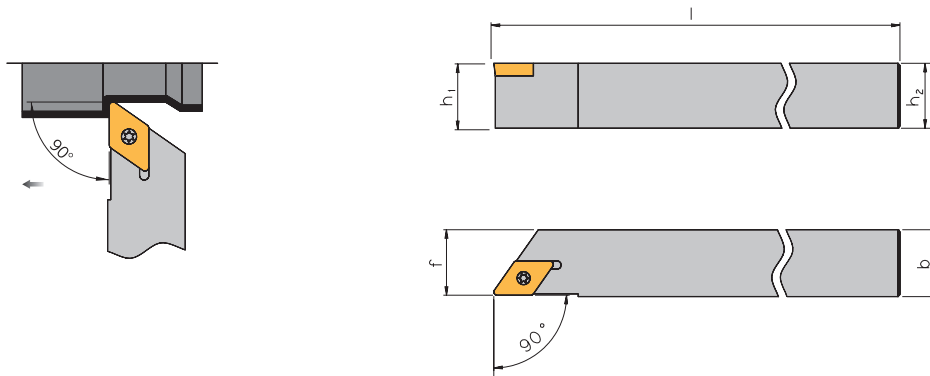
*For more information see:*

Per maggiori informazioni visita il sito:

**[www.arno.de](http://www.arno.de)**

Holder with screw clamping  
Adattatori con bloccaggio a vite

## SDAC R/L Anstellwinkel / Approach angle / Angolo di attacco: 90°



Rechte Ausführung abgebildet  
Right-hand execution shown  
Versione destra in figura

## Klemmhalter / Holder / Adattatore

Bezeichnung Designation Articolo	$h_1 / h_2$	$b$	$l$	$f$	PG 39	Wendeschneidplatte Insert Inserto
SDAC R/L 0808 X07-A	8	8	115	8,0	●	DC.. 0702..
SDAC R/L 1010 X07-A	10	10	115	10,0	●	DC.. 0702..
SDAC R/L 1212 X07-A	12	12	130	12,0	●	DC.. 0702..
SDAC R/L 1212 X11-A	12	12	130	12,0	●	DC.. 11T3..
SDAC R/L 1616 X07-A	16	16	130	16,0	●	DC.. 0702..
SDAC R/L 1616 X11-A	16	16	130	16,0	●	DC.. 11T3..
SDAC R/L 2020 X11-A	20	20	120	20,0	●	DC.. 11T3..

## Ersatzteile / Spare parts / Ricambi

Klemmhalter Holder Adattatore	Schraube Screw Vite	Schlüssel Key Chiave
SDAC R/L.. X07-A	SS 1751	KS 1751
SDAC R/L.. X11-A	V-M4-2400	KS 1111

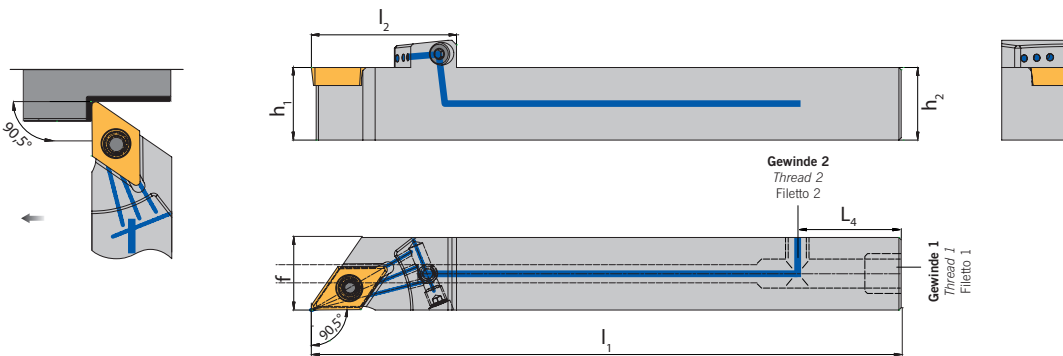
Hinweis: Auflage- und Anlageflächen geschliffen.

Remark: All flats ground.

Nota: tutti i piani rettificati.

Holder with screw clamping  
Adattatori con bloccaggio a vite

## SDAC R Anstellwinkel / Approach angle / Angolo di attacco: 90,5°



Rechte Ausführung abgebildet  
Right-hand execution shown  
Versione destra in figura

## Klemmhalter mit Innenkühlung von der Seite

**Ausführung SG.** – Das Gewinde 2 ist gegenüber der Schneide

Holder with through tool coolant access from the side

**Design SG.** – Thread 2 is on the opposite side of the cutting edge

Adattatore con adduzione interna laterale

**Versione SG.** – Filettatura 2 sul lato opposto l'inserto

Bezeichnung Designation Articolo	$h_1 / h_2$	b	$l_1$	$l_2$	$l_4$	f	Gewinde 1 Thread 1 Filetto 1	Gewinde 2 Thread 2 Filetto 2	PG 39*	Wendeschneidplatte Insert Inserto
SDACR 1212 X07-A- <b>IK-S1G</b>	12	12	130	32	20	12	M8x1	M8x1	●	DC.. 0702..
SDACR 1212 X11-A- <b>IK-S1G</b>	12	12	130	32	20	12	M8x1	M8x1	●	DC.. 11T3..
SDACR 1616 X11-A- <b>IK-S1G</b>	16	16	130	32	20	16	M8x1	M8x1	●	DC.. 11T3..
SDACR 1212 X07-A- <b>IK-S2G</b>	12	12	130	32	20	12	M8x1	G 1/8"	●	DC.. 0702..
SDACR 1212 X11-A- <b>IK-S2G</b>	12	12	130	32	20	12	M8x1	G 1/8"	●	DC.. 11T3..
SDACR 1616 X11-A- <b>IK-S2G</b>	16	16	130	32	20	16	M8x1	G 1/8"	●	DC.. 11T3..

\*Eine Anfrage der Klemmhaltervarianten finden Sie auf Seite 163

\*An overview of varieties can be found on page 163

\*Per diverse tipologie di raccordo e posizione utilizzare modulo a pag 163

## Ersatzteile / Spare parts / Ricambi

Klemmhalter Holder Adattatore	Schraube Screw Vite	Schlüssel Key Chiave	Gewindestift Thread pin Grano	Schlüssel Key Chiave
SDAC R.. X07-A	SS 1751	KS 1751	DIN 913 - M4x4	KP 3421
SDAC R.. X11-A	SS 1111	KS 1111	DIN 913 - M4x4	KP 3421

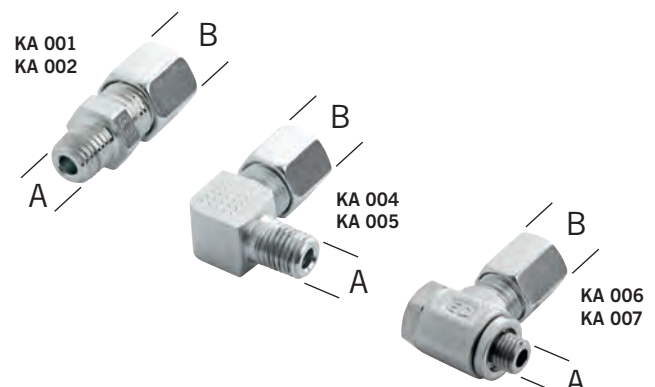
Hinweis: Auflage- und Anlageflächen geschliffen.

Remark: All flats ground.

Nota: tutti i piani rettificati.

## Zubehör / Accessories / Accessori

Bezeichnung Designation Articolo		A	B
KA 001	Kühlmittelanschluss – gerade Coolant supply – straight	M8x1	Ø 6 mm
KA 002	Raccordo – dritto	1/8"	Ø 6 mm
KA 004	Kühlmittelanschluss – winklig, fest Coolant supply – angled and fixed	M8x1	Ø 6 mm
KA 005	Raccordo – angolato	1/8"	Ø 6 mm
KA 006	Schwenkverschraubung Swivelling screw-fitting	M8x1	Ø 6 mm
KA 007	Raccordo – orientabile	1/8"	Ø 6 mm

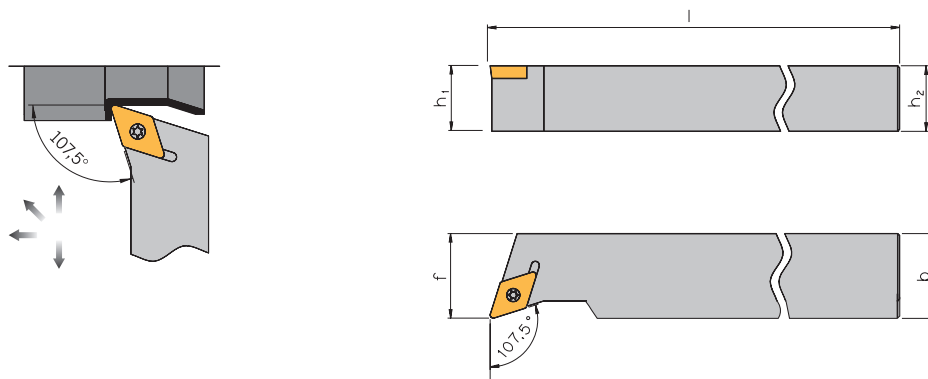


Alle Angaben in mm / Dimensions in mm / Tutte le dimensioni in mm

ARNO®-Werkzeuge | Langdrehen | Auto lathes | Fantina mobile

Holder with screw clamping  
Adattatori con bloccaggio a vite

**SDHC R/L Anstellwinkel / Approach angle / Angolo di attacco: 107,5°**



Rechte Ausführung abgebildet  
Right-hand execution shown  
Versione destra in figura

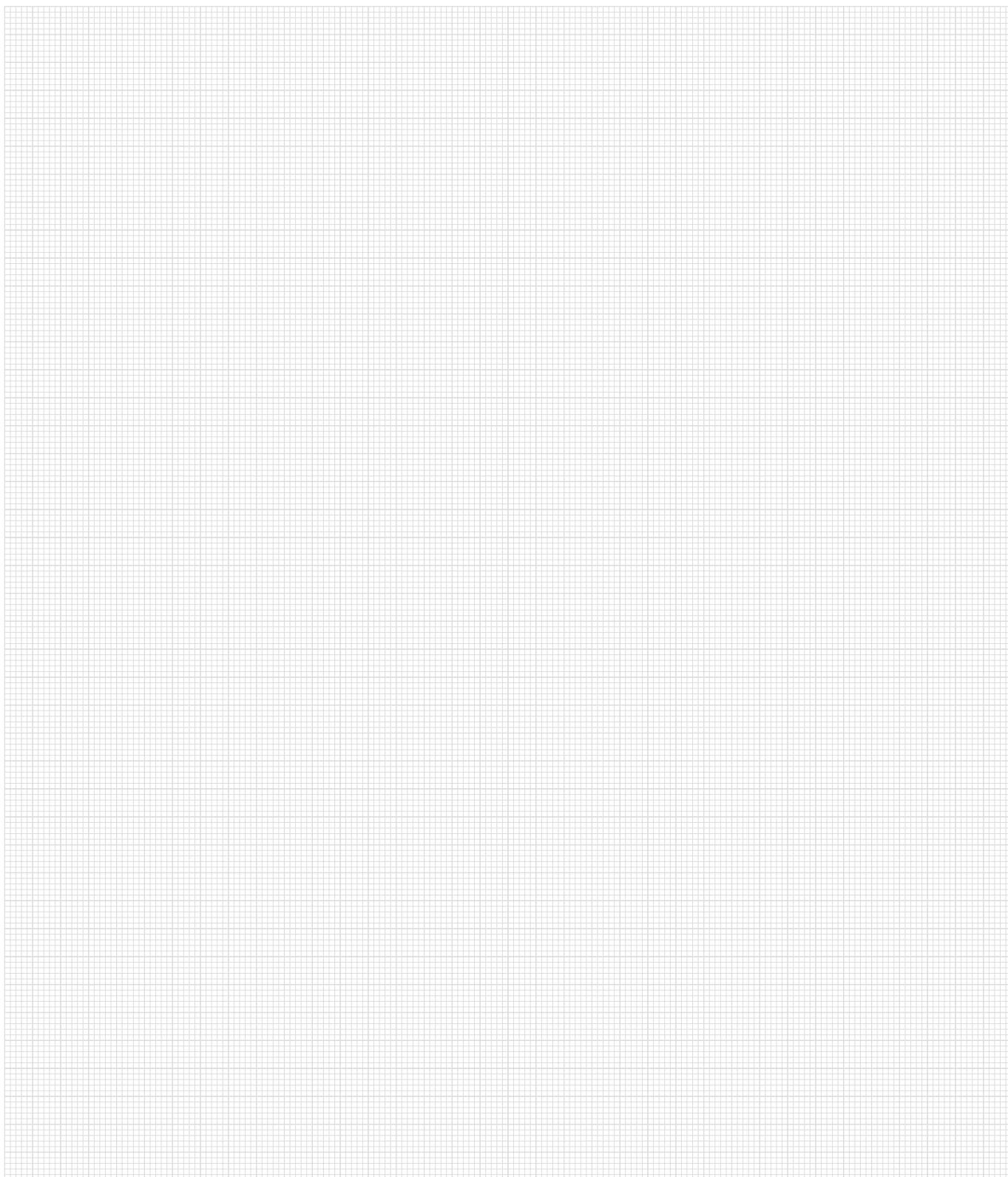
## Klemmhalter / Holder / Adattatore

Bezeichnung Designation Articolo	h <sub>1</sub> / h <sub>2</sub>	b	l	f	PG 39	Wendeschneidplatte Insert Inserto
SDHC R/L 1010 X07-A	10	10	115	10,0	●	DC.. 0702..
SDHC R/L 1212 X07-A	12	12	130	12,0	●	DC.. 0702..
SDHC R/L 1616 X07-A	16	16	130	16,0	●	DC.. 0702..
SDHC R/L 1616 X11-A	16	16	130	16,0	●	DC.. 11T3..
SDHC R/L 2020 X11-A	20	20	120	20,0	●	DC.. 11T3..

## Ersatzteile / Spare parts / Ricambi

Klemmhalter Holder Adattatore	Schraube Screw Vite	Schlüssel Key Chiave
SDHC R/L.. X07-A	SS 1751	KS 1751
SDHC R/L.. X11-A	V-M4-2400	KS 1111

Hinweis: Auflage- und Anlageflächen geschliffen.  
Remark: All flats ground.  
Nota: tutti i piani rettificati.



**Weitere Informationen finden Sie unter:**

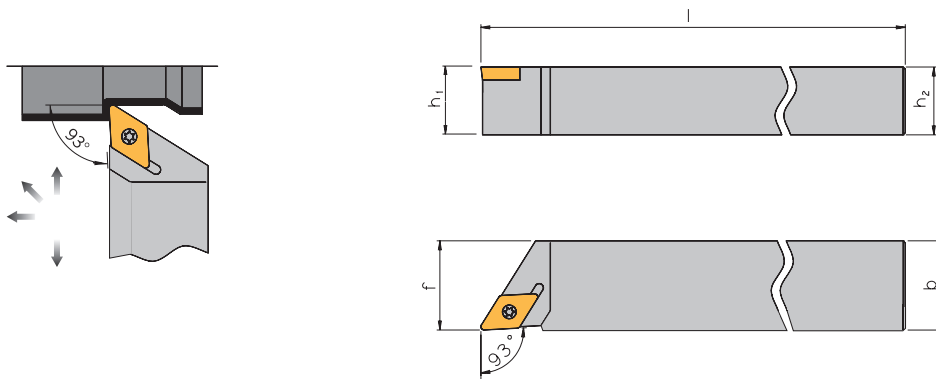
*For more information see:*

Per maggiori informazioni visita il sito:

**[www.arno.de](http://www.arno.de)**

Holder with screw clamping  
Adattatori con bloccaggio a vite

## SDJC R/L Anstellwinkel / Approach angle / Angolo di attacco: 93°



Rechte Ausführung abgebildet  
Right-hand execution shown  
Versione destra in figura

## Klemmhalter / Holder / Adattatore

Bezeichnung Designation Articolo	h <sub>1</sub> / h <sub>2</sub>	b	l	f	PG 39	Wendeschneidplatte Insert Inserto
SDJC R/L 0808 X07-A	8	8	115	8,0	●	DC.. 0702..
SDJC R/L 1010 X07-A	10	10	115	10,0	●	DC.. 0702..
SDJC R/L 1212 X07-A	12	12	130	12,0	●	DC.. 0702..
SDJC R/L 1212 X11-A	12	12	130	12,0	●	DC.. 11T3..
SDJC R/L 1616 X07-A	16	16	130	16,0	●	DC.. 0702..
SDJC R/L 1616 X11-A	16	16	130	16,0	●	DC.. 11T3..
SDJC R/L 2020 X11-A	20	20	120	20,0	●	DC.. 11T3..

## Ersatzteile / Spare parts / Ricambi

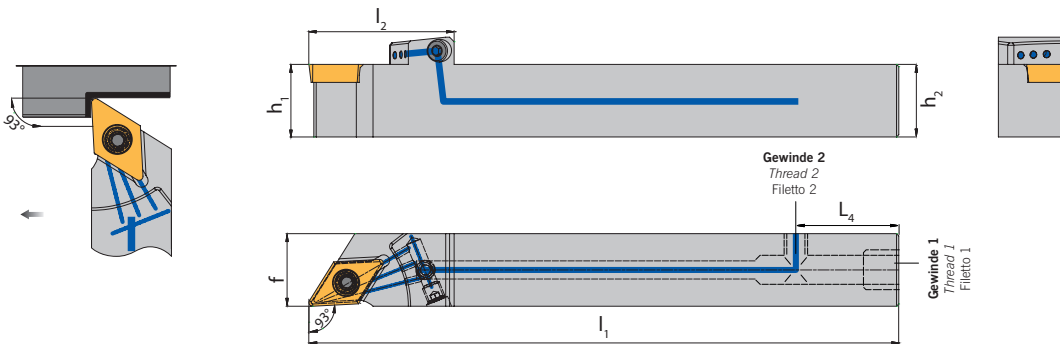
Klemmhalter Holder Adattatore	Schraube Screw Vite	Schlüssel Key Chiave
SDJC R/L.. X07-A	SS 1751	KS 1751
SDJC R/L.. X11-A	V-M4-2400	KS 1111

Hinweis: Auflage- und Anlageflächen geschliffen.  
Remark: All flats ground.  
Nota: tutti i piani rettificati.



Holder with screw clamping  
Adattatori con bloccaggio a vite

## SDJC R Anstellwinkel / Approach angle / Angolo di attacco: 93°



Rechte Ausführung abgebildet  
Right-hand execution shown  
Versione destra in figura

## Klemhalter mit Innenkühlung von der Seite

**Ausführung SG.** – Das Gewinde 2 ist gegenüber der Schneide

Holder with through tool coolant access from the side

Design SG. – Thread 2 is on the opposite side of the cutting edge

Adattatore con adduzione interna laterale

Versione SG. – Filettatura 2 sul lato opposto l'inserto

Bezeichnung Designation Articolo	$h_1 / h_2$	b	$l_1$	$l_2$	$l_4$	f	Gewinde 1 Thread 1 Filetto 1	Gewinde 2 Thread 2 Filetto 2	PG 39*	Wendeschneidplatte Insert Inserto
SDJCR 1212 X07-A- <b>IK-S1G</b>	12	12	130	32	20	12	M8x1	M8x1	●	DC.. 0702..
SDJCR 1212 X11-A- <b>IK-S1G</b>	12	12	130	32	20	12	M8x1	M8x1	●	DC.. 11T3..
SDJCR 1616 X11-A- <b>IK-S1G</b>	16	16	130	32	20	16	M8x1	M8x1	●	DC.. 11T3..
SDJCR 1212 X07-A- <b>IK-S2G</b>	12	12	130	32	20	12	M8x1	G 1/8"	●	DC.. 0702..
SDJCR 1212 X11-A- <b>IK-S2G</b>	12	12	130	32	20	12	M8x1	G 1/8"	●	DC.. 11T3..
SDJCR 1616 X11-A- <b>IK-S2G</b>	16	16	130	32	20	16	M8x1	G 1/8"	●	DC.. 11T3..

\*Eine Anfrage der Klemhaltervarianten finden Sie auf Seite 163

\*An overview of varieties can be found on page 163

\*Per diverse tipologie di raccordo e posizione utilizzare modulo a pag 163

## Ersatzteile / Spare parts / Ricambi

Klemhalter Holder Adattatore	Schraube Screw Vite	Schlüssel Key Chiave	Gewindestift Thread pin Grano	Schlüssel Key Chiave
SDJC R.. X07-A	SS 1751	KS 1751	DIN 913 - M4x4	KP 3421
SDJC R.. X11-A	SS 1111	KS 1111	DIN 913 - M4x4	KP 3421

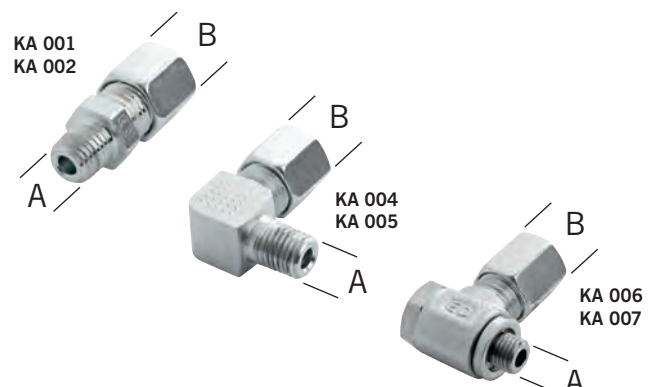
Hinweis: Auflage- und Anlageflächen geschliffen.

Remark: All flats ground.

Nota: tutti i piani rettificati.

## Zubehör / Accessories / Accessori

Bezeichnung Designation Articolo	A	B
KA 001 Kühlmittelanschluss – gerade Coolant supply – straight Raccordo – dritto	M8x1	Ø 6 mm
KA 002	1/8"	Ø 6 mm
KA 004 Kühlmittelanschluss – winklig, fest Coolant supply – angled and fixed Raccordo – angolato	M8x1	Ø 6 mm
KA 005	1/8"	Ø 6 mm
KA 006 Schwenkverschraubung Swivelling screw-fitting Raccordo – orientabile	M8x1	Ø 6 mm
KA 007	1/8"	Ø 6 mm

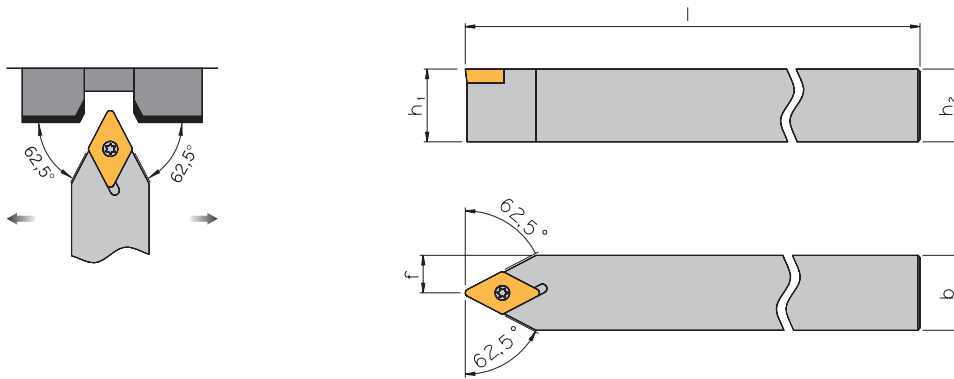


Alle Angaben in mm / Dimensions in mm / Tutte le dimensioni in mm

ARNO®-Werkzeuge | Langdrehen | Auto lathes | Fantina mobile

Holders with screw clamping  
 Adattatori con bloccaggio a vite

**SDNC N Anstellwinkel / Approach angle / Angolo di attacco: 62,5°**



## Klemmhalter / Holder / Adattatore

Bezeichnung Designation Articolo	$h_1 / h_2$	b	l	f	PG 39	Wendeschneidplatte Insert Inserito
SDNC N 0808 X07-A	8	8	115	4,0	●	DC.. 0702..
SDNC N 1010 X07-A	10	10	115	5,0	●	DC.. 0702..
SDNC N 1212 X07-A	12	12	130	6,0	●	DC.. 0702..
SDNC N 1212 X11-A	12	12	130	6,0	●	DC.. 11T3..
SDNC N 1616 X11-A	16	16	130	8,0	●	DC.. 11T3..
SDNC N 2020 X11-A	20	20	120	10,0	●	DC.. 11T3..

## Ersatzteile / Spare parts / Ricambi

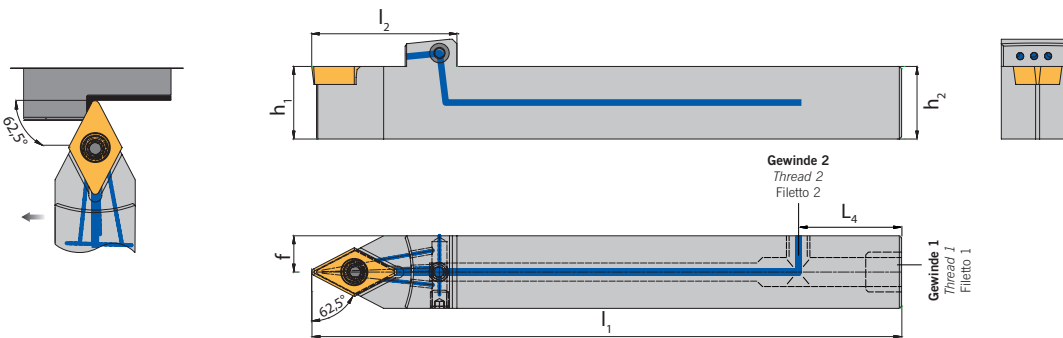
Klemmhalter Holder Adattatore	Schraube Screw Vite	Schlüssel Key Chiave
SDNC N.. X07-A	SS 1751	KS 1751
SDNC N.. X11-A	V-M4-2400	KS 1111

**Hinweis: Auflage- und Anlageflächen geschliffen.**

Remark: All flats ground.  
 Nota: tutti i piani rettificati.

Holder with screw clamping  
Adattatori con bloccaggio a vite

## SDNC N Anstellwinkel / Approach angle / Angolo di attacco: 62,5°



## Klemmhalter mit Innenkühlung von der Seite

**Ausführung SG.** – Das Gewinde 2 ist gegenüber der Schneide

Holder with through tool coolant access from the side

Design SG. – Thread 2 is on the opposite side of the cutting edge

Adattatore con adduzione interna laterale

Versione SG. – Filettatura 2 sul lato opposto l'inserto

Bezeichnung Designation Articolo	$h_1 / h_2$	b	$l_1$	$l_2$	$l_4$	f	Gewinde 1 Thread 1 Filetto 1	Gewinde 2 Thread 2 Filetto 2	PG 39*	Wendeschneidplatte Insert Inserto
SDNCN 1212 X07-A- <b>IK-S1G</b>	12	12	130	27	20	6	M8x1	M8x1	●	DC.. 0702..
SDNCN 1212 X11-A- <b>IK-S1G</b>	12	12	130	32	20	6	M8x1	M8x1	●	DC.. 11T3..
SDNCN 1616 X11-A- <b>IK-S1G</b>	16	16	130	32	20	8	M8x1	M8x1	●	DC.. 11T3..
SDNCN 1212 X07-A- <b>IK-S2G</b>	12	12	130	27	20	6	M8x1	G 1/8"	●	DC.. 0702..
SDNCN 1212 X11-A- <b>IK-S2G</b>	12	12	130	32	20	6	M8x1	G 1/8"	●	DC.. 11T3..
SDNCN 1616 X11-A- <b>IK-S2G</b>	16	16	130	32	20	8	M8x1	G 1/8"	●	DC.. 11T3..

\*Eine Anfrage der Klemmhaltervarianten finden Sie auf Seite 163

\*An overview of varieties can be found on page 163

\*Per diverse tipologie di raccordo e posizione utilizzare modulo a pag 163

## Ersatzteile / Spare parts / Ricambi

Klemmhalter Holder Adattatore	Schraube Screw Vite	Schlüssel Key Chiave	Gewindestift Thread pin Grano	Schlüssel Key Chiave
SDNC N.. X07-A	SS 1751	KS 1751	DIN 913 - M4x4	KP 3421
SDNC N.. X11-A	SS 1111	KS 1111	DIN 913 - M4x4	KP 3421

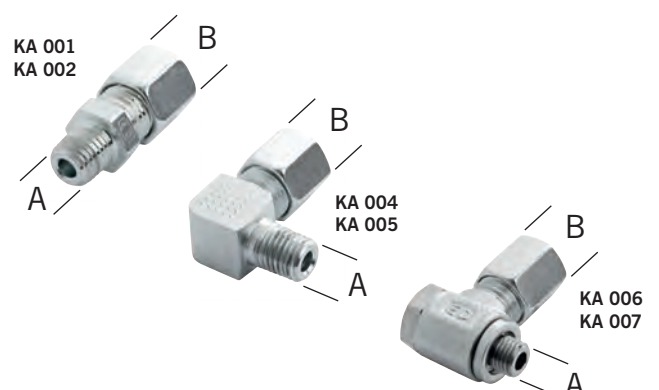
Hinweis: Auflage- und Anlageflächen geschliffen.

Remark: All flats ground.

Nota: tutti i piani rettificati.

## Zubehör / Accessories / Accessori

Bezeichnung Designation Articolo		A	B
KA 001	Kühlmittelanschluss – gerade Coolant supply – straight	M8x1	Ø 6 mm
KA 002	Raccordo – dritto	1/8"	Ø 6 mm
KA 004	Kühlmittelanschluss – winklig, fest Coolant supply – angled and fixed	M8x1	Ø 6 mm
KA 005	Raccordo – angolato	1/8"	Ø 6 mm
KA 006	Schwenkverschraubung Swivelling screw-fitting	M8x1	Ø 6 mm
KA 007	Raccordo – orientabile	1/8"	Ø 6 mm

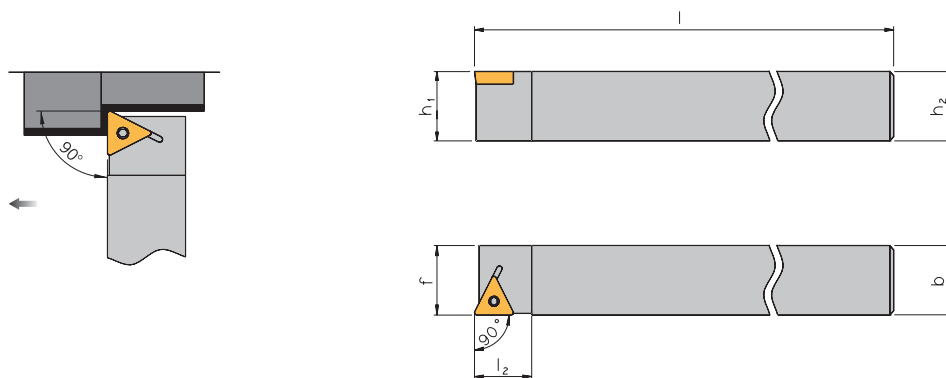


Alle Angaben in mm / Dimensions in mm / Tutte le dimensioni in mm

ARNO®-Werkzeuge | Langdrehen | Auto lathes | Fantina mobile

Holders with screw clamping  
 Adattatori con bloccaggio a vite

## STAC R/L Anstellwinkel / Approach angle / Angolo di attacco: 90°



Rechte Ausführung abgebildet  
 Right-hand execution shown  
 Versione destra in figura

## Klemmhalter / Holder / Adattatore

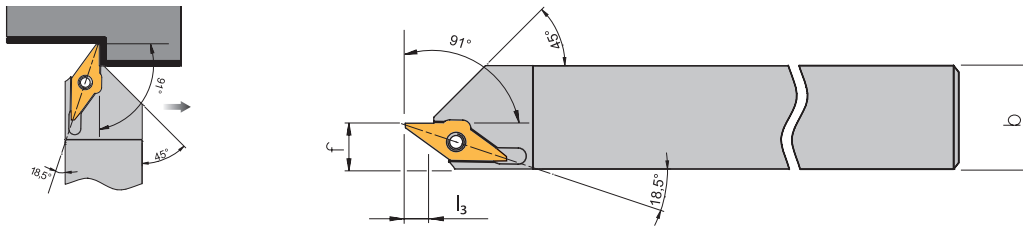
Bezeichnung Designation Articolo	h <sub>1</sub> / h <sub>2</sub>	b	l	f	PG 39	Wendeschneidplatte Insert Inserto
STAC R/L 0808 X06-A	8	8	115	8,0	●	TC.. 06T1..
STAC R/L 1010 X09-A	10	10	115	10,0	●	TC.. 0902..
STAC R/L 1212 X11-A	12	12	130	12,0	●	TC.. 1102..
STAC R/L 1616 X11-A	16	16	130	16,0	●	TC.. 1102..
STAC R/L 2020 X11-A	20	20	120	20,0	●	TC.. 1102..

## Ersatzteile / Spare parts / Ricambi

Klemmhalter Holder Adattatore	Schraube Screw Vite	Schlüssel Key Chiave
STAC R/L.. X06-A	SS 5140	KS 1886
STAC R/L.. X09-A	SS 5151	KS 5151
STAC R/L.. X11-A	SS 1751	KS 1751

Hinweis: Auflage- und Anlageflächen geschliffen.  
 Remark: All flats ground.  
 Nota: tutti i piani rettificati.

## SV91C R/L Zum Rückwärtsdrehen / for back turning / Verso contromandrino



Rechte Ausführung abgebildet  
 Right hand execution shown  
 Versione destra in figura

## Klemmhalter / Holder / Adattatore

Bezeichnung Designation Articolo	$h_1 / h_2$	$b$	$l$	$l_2$	$f$	PG 39	Wendeschneidplatte Insert Inserto
SV91C R/L 1212 X11-A	12	12	130	5	7,5	●	VC.. 1103...
SV91C R/L 1616 X11-A	16	16	130	5	7,5	●	VC.. 1103...
SV91C R/L 2020 X11-A	20	20	120	5	7,5	●	VC.. 1103...

Achtung: Rechter Halter → Linke Wendeschneidplatte  
 Achtung: Linker Halter → Rechte Wendeschneidplatte  
 Attention: Right-hand holder → Left-hand indexable insert  
 Attention: Left-hand holder → Right-hand indexable insert  
 Attenzione: Utensile destro → Inserto sinistro  
 Attenzione: Utensile sinistro → Inserto destro

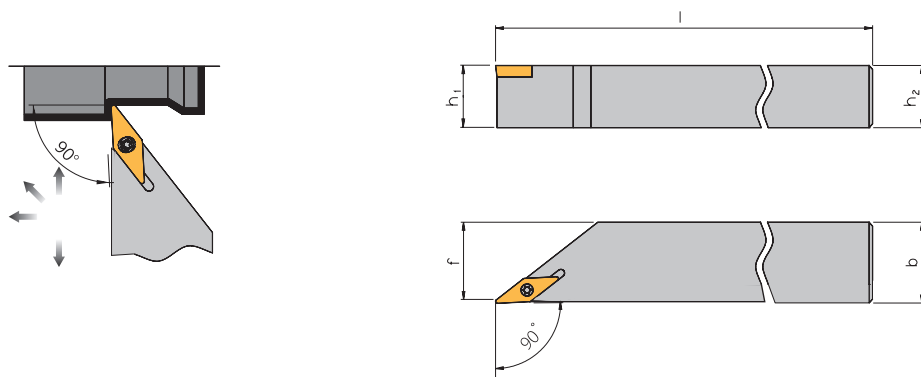
## Ersatzteile / Spare parts / Ricambi

Klemmhalter Holder Adattatore	Schraube Screw Vite	Schlüssel Key Chiave
SV91C R/L... X11-A	SS 1751	KS 1751

Hinweis: Auflage- und Anlageflächen geschliffen.  
 Remark: All flats ground.  
 Nota: tutti i piani rettificati.

Holder with screw clamping  
Adattatori con bloccaggio a vite

## SVAC R/L Anstellwinkel / Approach angle / Angolo di attacco: 90°



Rechte Ausführung abgebildet  
Right-hand execution shown  
Versione destra in figura

## Klemmhalter / Holder / Adattatore

Bezeichnung Designation Articolo	$h_1 / h_2$	b	l	f	PG 39	Wendeschneidplatte Insert Inserto
SVAC R/L 0808 X11-A	8	8	115	8,0	●	VC.. 1103..
SVAC R/L 1010 X11-A	10	10	115	10,0	●	VC.. 1103..
SVAC R/L 1212 X11-A	12	12	130	12,0	●	VC.. 1103..
SVAC R/L 1212 X16-A	12	12	130	12,0	●	VC.. 1604..
SVAC R/L 1616 X11-A	16	16	130	16,0	●	VC.. 1103..
SVAC R/L 1616 X16-A	16	16	130	16,0	●	VC.. 1604..
SVAC R/L 2020 X16-A	20	20	120	20,0	●	VC.. 1604..

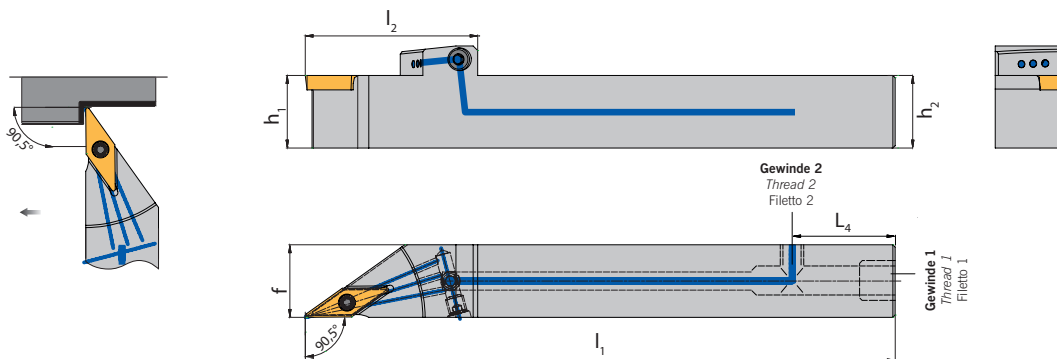
## Ersatzteile / Spare parts / Ricambi

Klemmhalter Holder Adattatore	Schraube Screw Vite	Schlüssel Key Chiave
SVAC R/L.. X11-A	SS 1751	KS 1751
SVAC R/L.. X16-A	V-M4-2700	KS 1111

Hinweis: Auflage- und Anlageflächen geschliffen.  
Remark: All flats ground.  
Nota: tutti i piani rettificati.

Holders with screw clamping  
 Adattatori con bloccaggio a vite

## SVAC R Anstellwinkel / Approach angle / Angolo di attacco: 90,5°



Rechte Ausführung abgebildet  
 Right-hand execution shown  
 Versione destra in figura

## Klemmhalter mit Innenkühlung von der Seite

**Ausführung SG.** – Das Gewinde 2 ist gegenüber der Schneide

Holder with through tool coolant access from the side

**Design SG.** – Thread 2 is on the opposite side of the cutting edge

Adattatore con adduzione interna laterale

**Versione SG.** – Filettatura 2 sul lato opposto l'inserto

Bezeichnung Designation Articolo	h <sub>1</sub> / h <sub>2</sub>	b	l <sub>1</sub>	l <sub>2</sub>	l <sub>4</sub>	f	Gewinde 1 Thread 1 Filetto 1	Gewinde 2 Thread 2 Filetto 2	PG 39*	Wendeschneidplatte Insert Inserto
SVACR 1212 X11-A- <b>IK-S1G</b>	12	12	130	35	20	12	M8x1	M8x1	●	VC.. 1103..
SVACR 1212 X16-A- <b>IK-S1G</b>	12	12	130	45	20	12	M8x1	M8x1	●	VC.. 1604..
SVACR 1616 X11-A- <b>IK-S1G</b>	16	16	130	38	20	16	M8x1	M8x1	●	VC.. 1103..
SVACR 1616 X16-A- <b>IK-S1G</b>	16	16	130	45	20	16	M8x1	M8x1	●	VC.. 1604..
SVACR 1212 X11-A- <b>IK-S2G</b>	12	12	130	35	20	12	M8x1	G 1/8"	●	VC.. 1103..
SVACR 1212 X16-A- <b>IK-S2G</b>	12	12	130	45	20	12	M8x1	G 1/8"	●	VC.. 1604..
SVACR 1616 X11-A- <b>IK-S2G</b>	16	16	130	38	20	16	M8x1	G 1/8"	●	VC.. 1103..
SVACR 1616 X16-A- <b>IK-S2G</b>	16	16	130	45	20	16	M8x1	G 1/8"	●	VC.. 1604..

\*Eine Anfrage der Klemmhaltervarianten finden Sie auf Seite 163

\*An overview of varieties can be found on page 163

\*Per diverse tipologie di raccordo e posizione utilizzare modulo a pag 163

## Ersatzteile / Spare parts / Ricambi

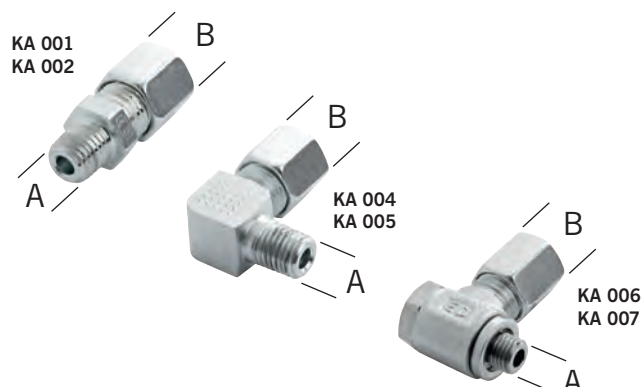
Klemmhalter Holder Adattatore	Schraube Screw Vite	Schlüssel Key Chiave	Gewindestift Thread pin Grano	Schlüssel Key Chiave
SVAC R.. X11-A	SS 1751	KS 1751	DIN 913 - M4x4	KP 3421
SVAC R.. X16-A	SS 1111	KS 1111	DIN 913 - M4x4	KP 3421

Hinweis: Auflage- und Anlageflächen geschliffen.

Remark: All flats ground.  
 Nota: tutti i piani rettificati.

## Zubehör / Accessories / Accessori

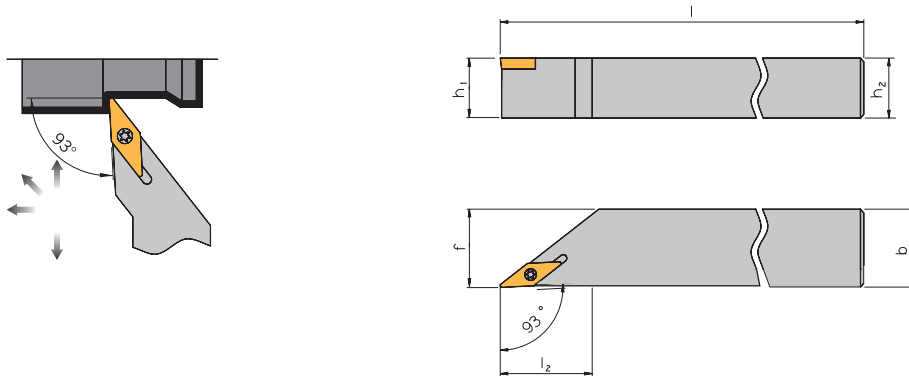
Bezeichnung Designation Articolo	A	B
KA 001 Kühlmittelanschluss – gerade Coolant supply – straight Raccordo – dritto	M8x1	Ø 6 mm
KA 002	1/8"	Ø 6 mm
KA 004 Kühlmittelanschluss – winklig, fest Coolant supply – angled and fixed Raccordo – angolato	M8x1	Ø 6 mm
KA 005	1/8"	Ø 6 mm
KA 006 Schwenkverschraubung Swivelling screw-fitting Raccordo – orientabile	M8x1	Ø 6 mm
KA 007	1/8"	Ø 6 mm





Holders with screw clamping  
 Adattatori con bloccaggio a vite

## SVJC R/L Anstellwinkel / Approach angle / Angolo di attacco: 93°



Rechte Ausführung abgebildet  
 Right-hand execution shown  
 Versione destra in figura

## Klemmhalter / Holder / Adattatore

Bezeichnung Designation Articolo	$h_1 / h_2$	b	l	f	PG 39	Wendeschneidplatte Insert Inserto
SVJC R/L 0808 X11-A	8	8	115	8,0	●	VC.. 1103..
SVJC R/L 1010 X11-A	10	10	115	10,0	●	VC.. 1103..
SVJC R/L 1212 X11-A	12	12	130	12,0	●	VC.. 1103..
SVJC R/L 1212 X16-A	12	12	130	12,0	●	VC.. 1604..
SVJC R/L 1616 X11-A	16	16	130	16,0	●	VC.. 1103..
SVJC R/L 1616 X16-A	16	16	130	16,0	●	VC.. 1604..
SVJC R/L 2020 X16-A	20	20	120	20,0	●	VC.. 1604..

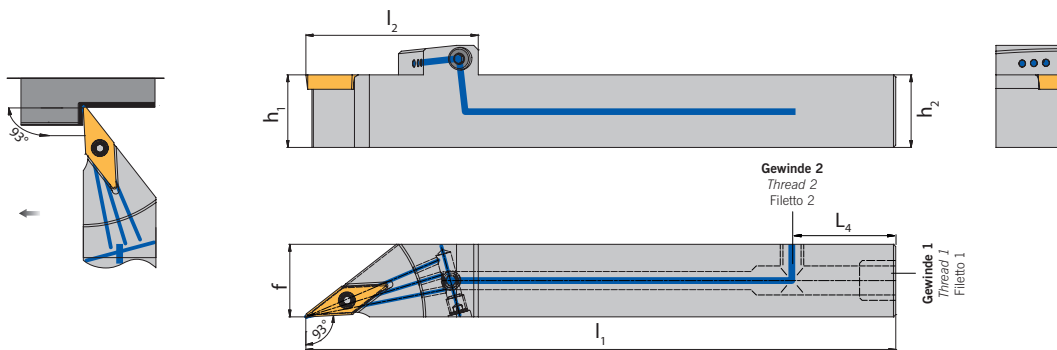
## Ersatzteile / Spare parts / Ricambi

Klemmhalter Holder Adattatore	Schraube Screw Vite	Schlüssel Key Chiave
SVJC R/L.. X11-A	SS 1751	KS 1751
SVJC R/L.. X16-A	V-M4-2700	KS 1111

Hinweis: Auflage- und Anlageflächen geschliffen.  
 Remark: All flats ground.  
 Nota: tutti i piani rettificati.

Holder with screw clamping  
Adattatori con bloccaggio a vite

## SVJC R Anstellwinkel / Approach angle / Angolo di attacco: 93°



Rechte Ausführung abgebildet  
Right-hand execution shown  
Versione destra in figura

## Klemmhalter mit Innenkühlung von der Seite

**Ausführung SG.** – Das Gewinde 2 ist gegenüber der Schneide

Holder with through tool coolant access from the side

**Design SG.** – Thread 2 is on the opposite side of the cutting edge

Adattatore con adduzione interna laterale

**Versione SG.** – Filettatura 2 sul lato opposto l'inserto

Bezeichnung Designation Articolo	h <sub>1</sub> / h <sub>2</sub>	b	l <sub>1</sub>	l <sub>2</sub>	l <sub>4</sub>	f	Gewinde 1 Thread 1 Filetto 1	Gewinde 2 Thread 2 Filetto 2	PG 39*	Wendeschneidplatte Insert Inserto
SVJCR 1212 X11-A-IK-S1G	12	12	130	35	20	12	M8x1	M8x1	●	VC.. 1103..
SVJCR 1212 X13-A-IK-S1G	12	12	130	38	20	12	M8x1	M8x1	●	VC.. 1303..
SVJCR 1212 X16-A-IK-S1G	12	12	130	45	20	12	M8x1	M8x1	●	VC.. 1604..
SVJCR 1616 X11-A-IK-S1G	16	16	130	38	20	16	M8x1	M8x1	●	VC.. 1103..
SVJCR 1616 X13-A-IK-S1G	16	16	130	38	20	16	M8x1	M8x1	●	VC.. 1303..
SVJCR 1616 X16-A-IK-S1G	16	16	130	45	20	16	M8x1	M8x1	●	VC.. 1604..
SVJCR 1212 X11-A-IK-S2G	12	12	130	35	20	12	M8x1	G 1/8"	●	VC.. 1103..
SVJCR 1212 X13-A-IK-S2G	12	12	130	38	20	12	M8x1	G 1/8"	●	VC.. 1303..
SVJCR 1212 X16-A-IK-S2G	12	12	130	45	20	12	M8x1	G 1/8"	●	VC.. 1604..
SVJCR 1616 X11-A-IK-S2G	16	16	130	38	20	16	M8x1	G 1/8"	●	VC.. 1103..
SVJCR 1616 X13-A-IK-S2G	16	16	130	38	20	16	M8x1	G 1/8"	●	VC.. 1303..
SVJCR 1616 X16-A-IK-S2G	16	16	130	45	20	16	M8x1	G 1/8"	●	VC.. 1604..

\* Eine Anfrage der Klemmhaltervarianten finden Sie auf Seite 163 / \* An overview of varieties can be found on page 163 / \* Per diverse tipologie di raccordo e posizione utilizzare modulo a pag 163

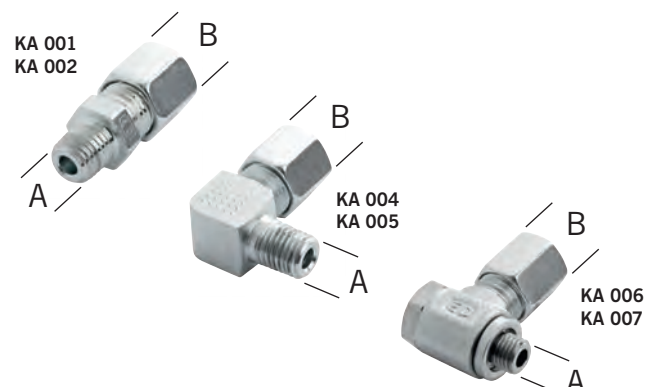
## Ersatzteile / Spare parts / Ricambi

Klemmhalter Holder Adattatore	Schraube Screw Vite	Schlüssel Key Chiave	Gewindestift Thread pin Grano	Schlüssel Key Chiave
SVJC R.. X11-A	SS 1751	KS 1751	DIN 913 - M4 x4	KP 3421
SVJC R.. X13-A	SS 8831	KS 1751	DIN 913 - M4 x4	KP 3421
SVJC R.. X16-A	SS 1111	KS 1111	DIN 913 - M4 x4	KP 3421

Hinweis: Auflage- und Anlageflächen geschliffen. / Remark: All flats ground. / Nota: tutti i piani rettificati.

## Zubehör / Accessories / Accessori

Bezeichnung Designation Articolo	A	B
KA 001 Kühlmittelanschluss – gerade Coolant supply – straight Raccordo – dritto	M8x1	Ø 6 mm
KA 002	1/8"	Ø 6 mm
KA 004 Kühlmittelanschluss – winklig, fest Coolant supply – angled and fixed Raccordo – angolato	M8x1	Ø 6 mm
KA 005	1/8"	Ø 6 mm
KA 006 Schwenkverschraubung Swivelling screw-fitting Raccordo – orientabile	M8x1	Ø 6 mm
KA 007	1/8"	Ø 6 mm

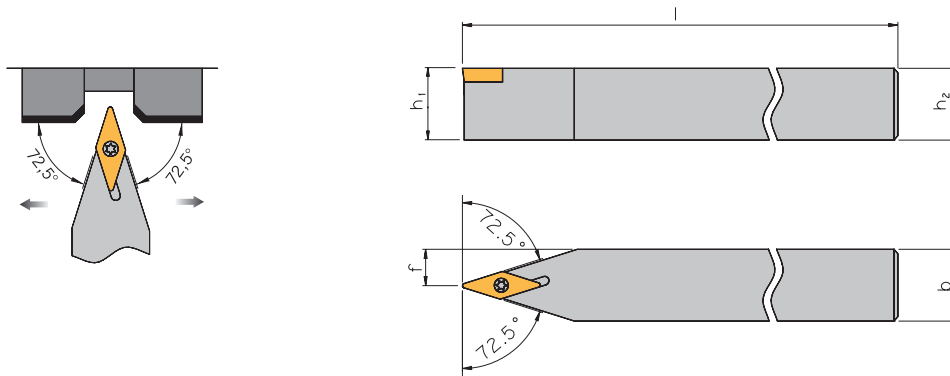


Alle Angaben in mm / Dimensions in mm / Tutte le dimensioni in mm

ARNO®-Werkzeuge | Langdrehen | Auto lathes | Fantina mobile

Holders with screw clamping  
 Adattatori con bloccaggio a vite

**SVVC N Anstellwinkel / Approach angle / Angolo di attacco: 72,5°**



## Klemmhalter / Holder / Adattatore

Bezeichnung Designation Articolo	h <sub>1</sub> / h <sub>2</sub>	b	l	f	PG 39	Wendeschneidplatte Insert Inserto
SVVC N 0808 X11-A	8	8	115	4,0	●	VC.. 1103..
SVVC N 1010 X11-A	10	10	115	5,0	●	VC.. 1103..
SVVC N 1212 X11-A	12	12	130	6,0	●	VC.. 1103..
SVVC N 1212 X16-A	12	12	130	6,0	●	VC.. 1604..
SVVC N 1616 X11-A	16	16	130	8,0	●	VC.. 1103..
SVVC N 1616 X16-A	16	16	130	8,0	●	VC.. 1604..
SVVC N 2020 X16-A	20	20	120	10,0	●	VC.. 1604..

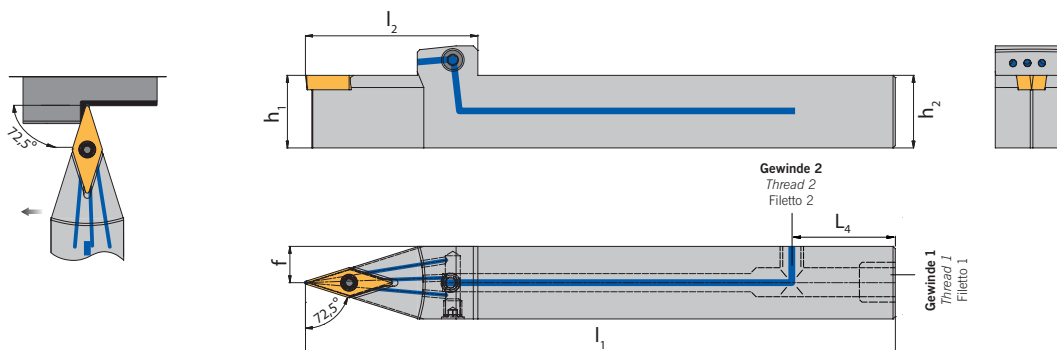
## Ersatzteile / Spare parts / Ricambi

Klemmhalter Holder Adattatore	Schraube Screw Vite	Schlüssel Key Chiave
SVVC N.. X11-A	SS 1751	KS 1751
SVVC N.. X16-A	V-M4-2700	KS 1111

**Hinweis: Auflage- und Anlageflächen geschliffen.**  
 Remark: All flats ground.  
 Nota: tutti i piani rettificati.

Holders with screw clamping  
 Adattatori con bloccaggio a vite

## SVVC N Anstellwinkel / Approach angle / Angolo di attacco: 72,5°



## Klemmhalter mit Innenkühlung von der Seite

**Ausführung SG.** – Das Gewinde 2 ist gegenüber der Schneide

Holder with through tool coolant access from the side

Design SG. – Thread 2 is on the opposite side of the cutting edge

Adattatore con adduzione interna laterale

Versione SG. – Filettatura 2 sul lato opposto l'inserto

Bezeichnung Designation Articolo	h <sub>1</sub> / h <sub>2</sub>	b	l <sub>1</sub>	l <sub>2</sub>	l <sub>4</sub>	f	Gewinde 1 Thread 1 Filetto 1	Gewinde 2 Thread 2 Filetto 2	PG 39*	Wendeschneidplatte Insert Inserto
SVVCN 1212 X11-A-IK-S1G	12	12	130	38	20	6	M8x1	M8x1	●	VC.. 1103..
SVVCN 1212 X16-A-IK-S1G	12	12	130	45	20	6	M8x1	M8x1	●	VC.. 1604..
SVVCN 1616 X11-A-IK-S1G	16	16	130	38	20	8	M8x1	M8x1	●	VC.. 1103..
SVVCN 1616 X16-A-IK-S1G	16	16	130	45	20	8	M8x1	M8x1	●	VC.. 1604..
SVVCN 1212 X11-A-IK-S2G	12	12	130	38	20	6	M8x1	G 1/8"	●	VC.. 1103..
SVVCN 1212 X16-A-IK-S2G	12	12	130	45	20	6	M8x1	G 1/8"	●	VC.. 1604..
SVVCN 1616 X11-A-IK-S2G	16	16	130	38	20	8	M8x1	G 1/8"	●	VC.. 1103..
SVVCN 1616 X16-A-IK-S2G	16	16	130	45	20	8	M8x1	G 1/8"	●	VC.. 1604..

\*Eine Anfrage der Klemmhaltervarianten finden Sie auf Seite 163

\*An overview of varieties can be found on page 163

\*Per diverse tipologie di raccordo e posizione utilizzare modulo a pag 163

## Ersatzteile / Spare parts / Ricambi

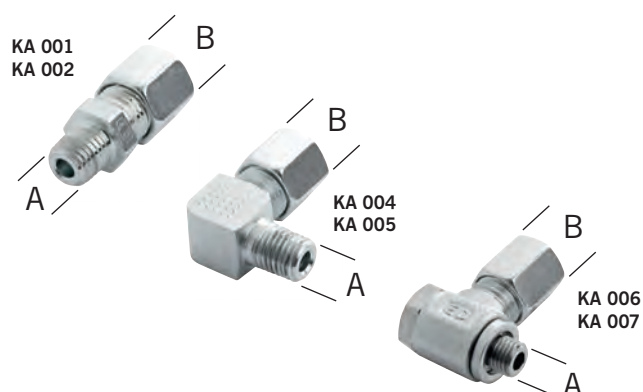
Klemmhalter Holder Adattatore	Schraube Screw Vite	Schlüssel Key Chiave	Gewindestift Thread pin Grano	Schlüssel Key Chiave
SVVC N.. X11-A	SS 1751	KS 1751	DIN 913 - M4x4	KP 3421
SVVC N.. X16-A	SS 1111	KS 1111	DIN 913 - M4x4	KP 3421

Hinweis: Auflage- und Anlageflächen geschliffen.

Remark: All flats ground.  
 Nota: tutti i piani rettificati.

## Zubehör / Accessories / Accessori

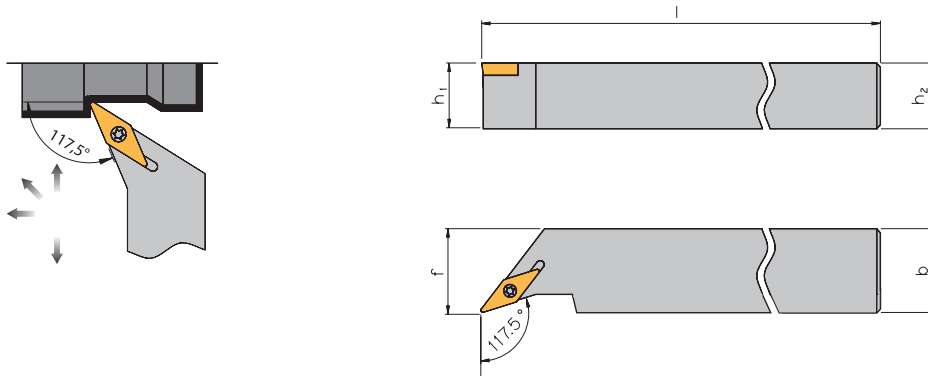
Bezeichnung Designation Articolo		A	B
KA 001	Kühlmittelanschluss – gerade Coolant supply – straight Raccordo – dritto	M8x1	Ø 6 mm
KA 002		1/8"	Ø 6 mm
KA 004	Kühlmittelanschluss – winklig, fest Coolant supply – angled and fixed Raccordo – angolato	M8x1	Ø 6 mm
KA 005		1/8"	Ø 6 mm
KA 006	Schwenkverschraubung Swivelling screw-fitting Raccordo – orientabile	M8x1	Ø 6 mm
KA 007		1/8"	Ø 6 mm



Alle Angaben in mm / Dimensions in mm / Tutte le dimensioni in mm

Holders with screw clamping  
 Adattatori con bloccaggio a vite

## SVXC R/L Anstellwinkel / Approach angle / Angolo di attacco: 117,5°



Rechte Ausführung abgebildet  
 Right-hand execution shown  
 Versione destra in figura

## Klemmhalter / Holder / Adattatore

Bezeichnung Designation Articolo	$h_1 / h_2$	b	l	f	PG 39	Wendeschneidplatte Insert Inserto
SVXC R/L 1616 X11-A	16	16	130	16,0	●	VC.. 1103..
SVXC R/L 2020 X11-A	20	20	120	20,0	●	VC.. 1103..

## Ersatzteile / Spare parts / Ricambi

Klemmhalter Holder Adattatore	Schraube Screw Vite	Schlüssel Key Chiave
SVXC R/L.. X11-A	SS 1751	KS 1751

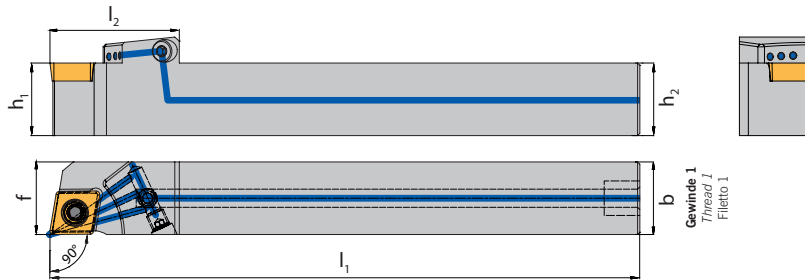
Hinweis: Auflage- und Anlageflächen geschliffen.  
 Remark: All flats ground.  
 Nota: tutti i piani rettificati.

Enquiry through tool coolant access tool holder -A-IK  
Modulo di richiesta per adduzione interna steli -A-IK



## Klemmhalter mit Innenkühlung von hinten

Tool holder with through tool coolant access from the back  
Steli con adduzione interna raccordo posteriore



Aus Halter From holder Da utensile	Gewinde 1 Thread 1 Filetto 1	$l_1$
..... 1212 ..... -A-IK		
..... 1616 ..... -A-IK		

## Klemmhalter mit Innenkühlung von der Seite

Tool holder with through tool coolant access from the side  
Steli con adduzione interna raccordo laterale

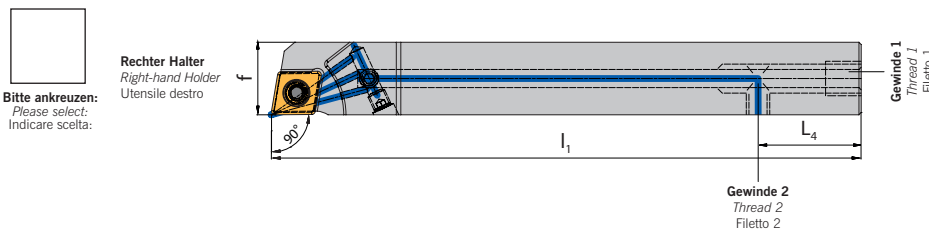


### Standardausführung/ Basic version/ Versione standard

	$l_1$
..... 1212 ..... -A-IK	130
..... 1616 ..... -A-IK	130

## Ausführung S. – Das Gewinde 2 ist auf der gleichen Seite wie die Schneide

Design S. – Thread 2 is on the same side as the cutting edge  
Versione S. – Filettatura 2 sul medesimo lato dell'inserto

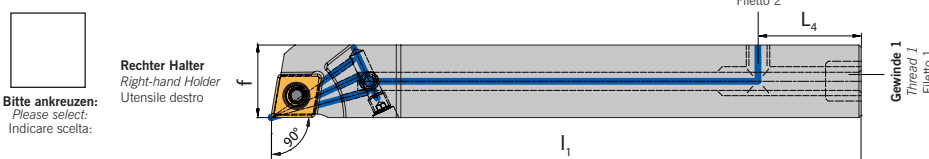


Bitte ankreuzen:  
Please select:  
Indicare scelta:

Rechter Halter  
Right-hand Holder  
Utensile destro

## Ausführung SG. – Das Gewinde 2 ist gegenüber der Schneide

Design SG. – Thread 2 is on the opposite side of the cutting edge  
Versione SG. – Filettatura 2 sul lato opposto l'inserto



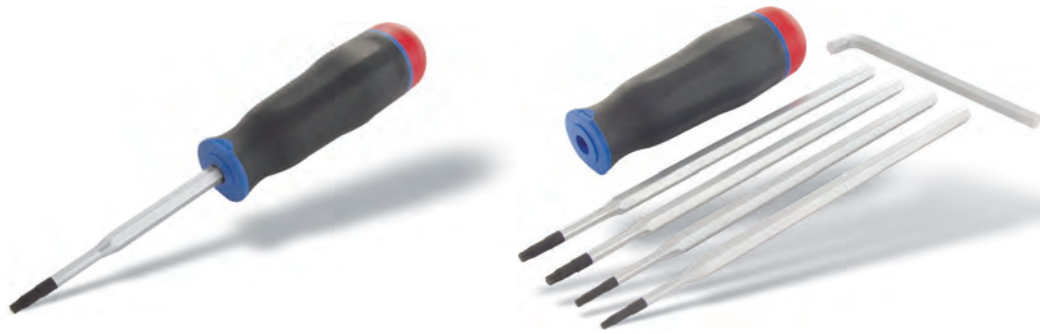
Bitte ankreuzen:  
Please select:  
Indicare scelta:

Rechter Halter  
Right-hand Holder  
Utensile destro

Aus Halter From holder Da utensile	Gewinde 1 Thread 1 Filetto 1	Gewinde 2 Thread 2 Filetto 2	$L_4$	$l_1$
..... 1212 ..... -A-IK				
..... 1616 ..... -A-IK				

Download dieses Formulares unter: [www.arno.de/service/downloads](http://www.arno.de/service/downloads) --- Download this form from: [www.arno.de/service/downloads](http://www.arno.de/service/downloads) --- Download del modulo da: [www.arno.de/service/downloads](http://www.arno.de/service/downloads)

Torque Screwdriver Sets  
Set chiavi dinamometriche



## Set 1

Einstellbereich von 0,6 Nm – 1,5 Nm

Adjustable from 0,6 Nm – 1,5 Nm

Registrabile da 0,6 Nm a 1,5 Nm

- 1 Drehmoment-Schraubendreher
- je 1 Hochleistungsklinge Torx T6, Torx T7, Torx T8 und Torx T9
- 1 Einstellschlüssel

- 1 Torque screwdriver
- 1/ea Bit Torx T6, Torx T7, Torx T8 and Torx T9
- 1 Adjustment key

- 1 Chiave dinamometrica
- 1 Set di punte Torx T6, Torx T7, Torx T8, Torx T9
- 1 Chiave di registrazione

(Bestellbezeichnung: **Set-Drehmoment 1**)

(Order as: **SET-TORQUE 1**)

(Esempio di ordinazione: **Set-Drehmoment 1**)

## Set 2

Einstellbereich von 1,5 Nm – 3,0 Nm

Adjustable from 1,5 Nm – 3,0 Nm

Registrabile da 1,5 Nm a 3,0 Nm

- 1 Drehmoment-Schraubendreher
- je 1 Hochleistungsklinge Torx T9, Torx T10 und Torx T15
- 1 Einstellschlüssel

- 1 Torque screwdriver
- 1/ea Bit Torx T9, Torx T10 and Torx T15
- 1 Adjustment key

- 1 Chiave dinamometrica
- 1 Set di punte Torx T9, Torx T10, Torx T15
- 1 Chiave di registrazione

(Bestellbezeichnung: **Set-Drehmoment 2**)

(Order as: **SET-TORQUE 2**)

(Esempio di ordinazione: **Set-Drehmoment 2**)

## Set 3

Einstellbereich von 3,0 Nm – 5,4 Nm

Adjustable from 3,0 Nm – 5,4 Nm

Registrabile da 3,0 Nm a 5,4 Nm

- 1 Drehmoment-Schraubendreher
- je 1 Hochleistungsklinge Torx T10, Torx T15 und Torx T20
- 1 Einstellschlüssel

- 1 Torque screwdriver
- 1/ea Bit Torx T10, Torx T15 and Torx T20
- 1 Adjustment key

- 1 Chiave dinamometrica
- 1 Set di punte Torx T10, Torx T15, Torx T20
- 1 Chiave di registrazione

(Bestellbezeichnung: **Set-Drehmoment 3**)

(Order as: **SET-TORQUE 3**)

(Esempio di ordinazione: **Set-Drehmoment 3**)

## Zulässige Anzugsmomente für Wendschneidplatten – Spannelemente

Recommended torque settings for inserts

Momenti torcenti raccomandati per inserti

Gewinde Thread Filetto vite	Torx-Größe Torx size Dimensione Torx	max. Anzugsmoment max. torque Momento torcente
M1,8	T6	0,6 Nm
M2	T6	0,6 Nm
M2	T7	0,6 Nm
M2,2	T6	1,0 Nm
M2,2	T7	1,0 Nm
M2,2	T8	1,3 Nm
M3	T8	2,2 Nm
M3	T9	2,2 Nm
M3,5	T15	3,4 Nm
M4	T15	5,1 Nm
M4,5	T20	6,2 Nm
M5	T20	6,2 Nm
M6	T25	8,1 Nm





**Sonderlösungen –  
genau auf Sie zugeschnitten.**

*Special solutions especially  
for your application!*

Soluzioni speciali –  
su misura per voi.

**Sie haben eine Aufgabe –  
wir haben die Lösung.**

Nutzen Sie unsere langjährige Erfahrung im Bereich der Sonderwerkzeuge und arbeiten Sie mit ARNO-Werkzeugen in Zukunft effektiver und kostengünstiger.

Ganz egal, ob Sonderschneideinsätze oder komplexe Kombi-Werkzeuge – wir fertigen für Sie flexibel, schnell und präzise nahezu jeden Wunsch.

*You have an application –  
we have a solution.*

*Take advantage of our many years' experience in special solutions and in future benefit from more efficient and cost effective ARNO tooling.*

*Whether it is special inserts or complex combination tools – we are able to offer nearly any solutions.*

**Hai un problema –  
chiedici la nostra soluzione.**

La nostra pluriennale esperienza nell'ambito delle lavorazioni meccaniche ci rende capaci di offrire qualsiasi soluzione di lavorazione nell'ambito delle nostre competenze specifiche.

Sia per singoli inserti o utensili e sia per complete combinazioni di utensili.

Un servizio veloce, flessibile e preciso per ogni esigenza.

**Weitere Informationen finden Sie unter:**

*For more information see:*

Altre informazioni su:

**[www.arno.de](http://www.arno.de)**

P

## Bearbeitung Stahl

Steel machining

Lavorazione Acciaio

POSITIV

POSITIVE

POSITIVO

## - AM

Spanformgeometrie für den mittleren Zerspanungsbereich von Stahl, rostfreiem (austenitischem) Stahl und auch von Gusswerkstoffen. Sehr gute Spankontrolle bei geringen bis mittleren Spantiefen und Vorschubbereichen durch die Anordnung der speziell konzipierten Spanformnoppen. Weicher Spanablauf und niedrige Schnittkräfte.



## - AM

Chip breaker geometry for medium machining of steel, austenitic stainless steel and cast materials. Due to special chip pimples, very good chip control at low to medium depth of cut and feed rates. Smooth chip evacuation and low cutting forces.

## Mittlere Zerspanung

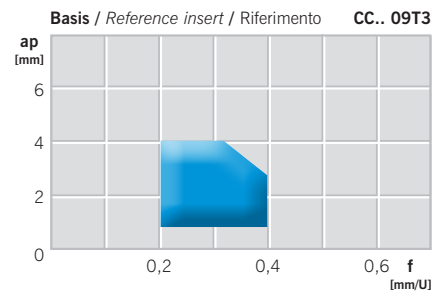
Medium machining  
Semifinitura

einseitig  
single sided  
singolo lato



## - AM

Geometria di rompitruciolo per la semifinitura di acciaio, acciaio inossidabile austenitico e acciaio da fusione. I rigonfiamenti sulla spoglia superiore aiutano la rottura del truciolo a basse e medie profondità di taglio ed avanzamenti. Ottimo scorrimento del truciolo e ridotte forze di taglio.



## - PS2

Geometrie für die Schlichtbearbeitung zum Erreichen hoher Oberflächengüten und Toleranzgenauigkeiten bei der Zerspanung von Stahl, Stahlguss und rostfreien Stählen. Mini-Spanbrecher für kontrollierten Spanbruch. Scharfe Schneidkante.



## - PS2

Geometry for finishing steel, cast steel and stainless steel. Mini chip breaker for controlled chip breaking. Sharp cutting edge.

## Schlichtzerspanung

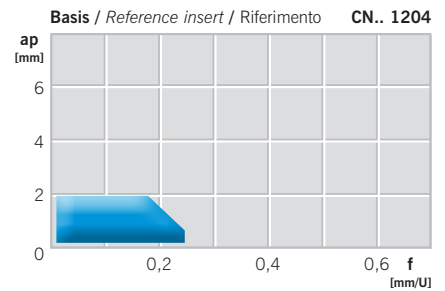
Finishing  
Finitura

einseitig  
single sided  
singolo lato



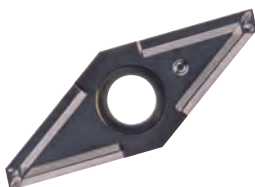
## - PS2

Geometrie per la finitura di Acciaio, Acciaio da fusione ed Acciaio inossidabile. Mini rompitruciolo per un miglior controllo. Tagliante positivo.



## - PF2

Durch die geschliffene und polierte Oberfläche ist diese Geometrie besonders zur Schlichtbearbeitung geeignet. Sehr scharfe Schneidkanten und der 10° positive Spanwinkel garantieren ein optimales Ergebnis und einen kontrollierten Spanbruch.



## - PF2

Due to the ground, polished insert surface, this geometry is especially suitable for finishing applications. The very sharp cutting edge and 10° positive cut offer excellent results and swarf control.

## Schlichtzerspanung

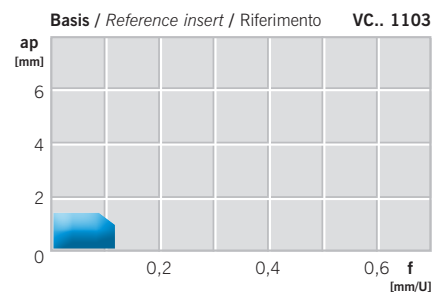
Finishing  
Finitura

einseitig  
single sided  
singolo lato



## - PF2

Grazie al tagliante rettificato e lappato oltre alla specifica geometria di taglio, questo inserto risulta ottimale per qualsiasi lavorazione di qualsiasi materiale. La spoglia superiore positiva a 10° ed il formatruciolo specifico, garantiscono inoltre un ottimo controllo truciolo.



P

## Bearbeitung Stahl

Steel machining

Lavorazione Acciaio

POSITIV

POSITIVE

POSITIVO

Für die Schlichtbearbeitung sind auch die hochpositiven Geometrien -ASF, -ALU und -ACB in beschichteter Ausführung hervorragend geeignet.

*Please also consider our high positive geometries -ASF, -ALU and -ACB as their coated versions offer excellent results for finishing steels and stainless steels as well as high temperature alloys.*

Per la finitura suggeriamo le nostre geometrie positive: -ASF, -ALU ed -ACB da scegliere con idoneo rivestimento e preparazione tagliente.



M

**Bearbeitung rostfreier Stahl**

Stainless steel machining

Lavorazione Acciaio inossidabile

**POSITIV**

POSITIVE

POSITIVO

**- PS**

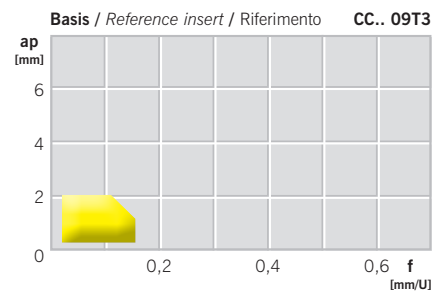
Geometrie für die Feinschichtbearbeitung von rostfreiem Stahl und warmfesten Legierungen mit geringen Vorschüben und Spanntiefen. Kontrollierter Spanbruch. Niedrige Schnittkräfte. Am Umfang geschliffene Wendeschneidplatte. Auch geeignet für die Bearbeitung von NE-Metallen.

**- PS**

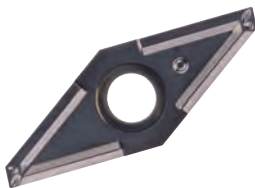
Geometry for finishing stainless steels and heat resistant alloys with low feed rates and depth of cut. Controlled chip breaking. Low cutting forces. Periphery ground insert which is also suitable for non-ferrous materials.

**Schlichtzerspanung**Finishing  
Finituraeinseitig  
single sided  
singolo lato**- PS**

Geometria nata per la super finitura di acciaio inossidabile e leghe esotiche e refrattarie per minime asportazioni e ridotti avanzamenti. Ottimo controllo truciolo. Basse forze di taglio. Inserto rettificato sul perimetro risulta idoneo anche per materiali non ferrosi.

**- PF2**

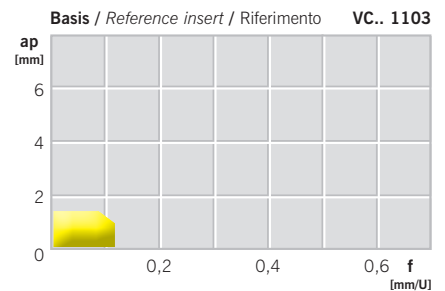
Durch die geschliffene und polierte Oberfläche ist diese Geometrie besonders zur Schlichtbearbeitung geeignet. Sehr scharfe Schneidkanten und der 10° positive Spanwinkel garantieren ein optimales Ergebnis und einen kontrollierten Spanbruch.

**- PF2**

Due to the ground, polished insert surface, this geometry is especially suitable for finishing applications. The very sharp cutting edge and 10° positive cut offer excellent results and swarf control.

**Schlichtzerspanung**Finishing  
Finituraeinseitig  
single sided  
singolo lato**- PF2**

Grazie al tagliente rettificato e lappato oltre alla specifica geometria di taglio, questo inserto risulta ottimale per qualsiasi lavorazione di qualsiasi materiale. La spoglia superiore positiva a 10° ed il formatruciolo specifico, garantiscono inoltre un ottimo controllo truciolo.

**- PS2**

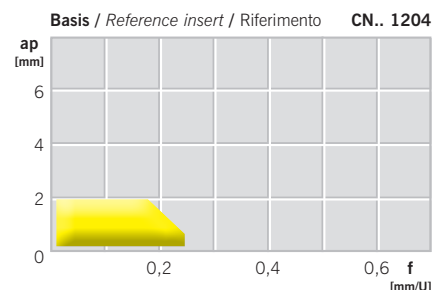
Geometrie für die Schlichtbearbeitung zum Erreichen hoher Oberflächengüten und Toleranzgenauigkeiten bei der Zerspanung von Stahl, Stahlguss und rostfreien Stählen. Mini-Spanbrecher für kontrollierten Spanbruch. Scharfe Schneidkante.

**- PS2**

Geometry for finishing steel, cast steel and stainless steel. Mini chip breaker for controlled chip breaking. Sharp cutting edge.

**Schlichtzerspanung**Finishing  
Finituraeinseitig  
single sided  
singolo lato**- PS2**

Geometria per la finitura di acciaio, acciaio da fusione ed acciaio inossidabile. Mini rompitruciolo per un miglior controllo. Tagliente positivo.





M

**Bearbeitung rostfreier Stahl**

Stainless steel machining

Lavorazione Acciaio inossidabile

**POSITIV**

POSITIVE

POSITIVO

**- AM**

Spanformgeometrie für den mittleren Zerspanungsbereich von Stahl, rostfreiem (austenitischem) Stahl und auch Gusswerkstoffen.

Sehr gute Spankontrolle bei geringen bis mittleren Spantiefen und Vorschubbereichen durch die Anordnung der speziell konzipierten Spanformnoppen. Weicher Spanablauf und niedrige Schnittkräfte.

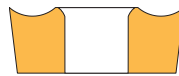
**- AM**

Chip breaker geometry for medium machining of steel, austenitic stainless steel and cast materials. Due to special chip pimples, very good chip control at low to medium depth of cut and feed rates. Smooth chip evacuation and low cutting forces.

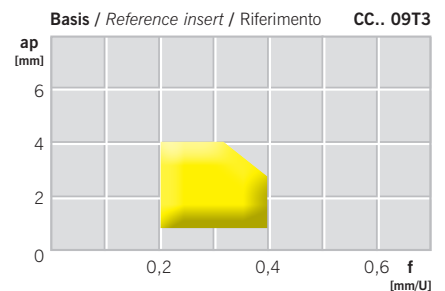
**Mittlere Zerspanung**

Medium machining  
Semifinitura

einseitig  
single sided  
singolo lato

**- AM**

Geometria di rompitruciolo per la semifinitura di acciaio, acciaio inossidabile austenitico e acciaio da fusione. I rigonfiamenti sulla spoglia superiore aiutano la rottura del truciolo a basse e medie profondità di taglio ed avanzamenti. Ottimo scorrimento del truciolo e ridotte forze di taglio.



Für die Schlichtbearbeitung sind auch die hochpositiven Geometrien -ASF, -ALU und -ACB in beschichteter Ausführung hervorragend geeignet.

Please also consider our high positive geometries -ASF, -ALU and -ACB as their coated versions offer excellent results for finishing steels and stainless steels as well as high temperature alloys.

Per la finitura suggeriamo le nostre geometrie positive: -ASF, -ALU ed -ACB da scegliere con idoneo rivestimento e preparazione tagliente.



-ASF



-ALU



-ACB

N

## Bearbeitung NE-Metalle

Non-ferrous materials

Lavorazione materiali non ferrosi

POSITIV

POSITIVE

POSITIVO

## - PS

Geometrie für die Feinschichtbearbeitung von rostfreiem Stahl und warmfesten Legierungen mit geringen Vorschüben und Spanntiefen. Kontrollierter Spanbruch. Niedrige Schnittkräfte. Am Umfang geschliffene Wendeschneidplatte. Auch geeignet für die Bearbeitung von NE-Metallen.



## - PS

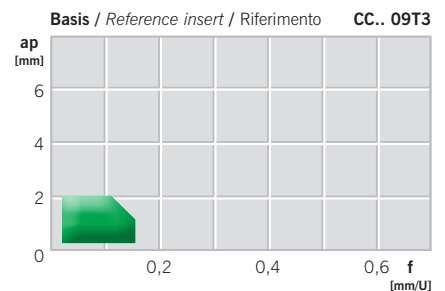
Geometry for finishing stainless steels and heat resistant alloys with low feed rates and depth of cut. Controlled chip breaking. Low cutting forces. Periphery ground insert which is also suitable for non-ferrous materials.

## Schlichtzerspanung

Finishing  
Finituraeinseitig  
single sided  
singolo lato

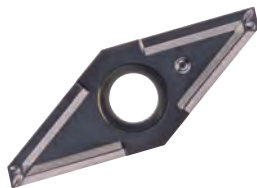
## - PS

Inserto rettificato su tutto il perimetro in versione senza rivestimento risulta ideale per la finitura di materiali non ferrosi. La versione rivestita si applica per la superfinitura di acciaio inossidabile e leghe refrattarie con basse forze di taglio e profondità di passata. Ottimo controllo truciolo. Basse forze di taglio.



## - PF2

Durch die geschliffene und polierte Oberfläche ist diese Geometrie besonders zur Schlichtbearbeitung geeignet. Sehr scharfe Schneidkanten und der 10° positive Spanwinkel garantieren ein optimales Ergebnis und einen kontrollierten Spanbruch.



## - PF2

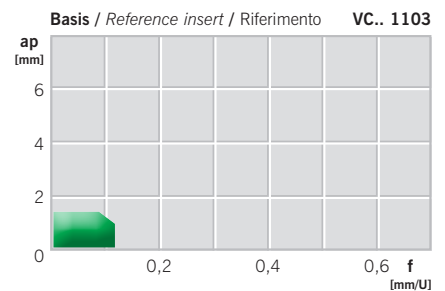
Due to the ground and polished insert surface, this geometry is especially suitable for finishing applications. The very sharp cutting edge and 10° positive cut offer excellent results and swarf control.

## Schlichtzerspanung

Finishing  
Finituraeinseitig  
single sided  
singolo lato

## - PF2

Grazie al tagliente rettificato e lappato oltre alla specifica geometria di taglio, questo inserto risulta ottimale per qualsiasi lavorazione di qualsiasi materiale. La spoglia superiore positiva a 10° ed il formatruciolo specifico, garantiscono inoltre un ottimo controllo truciolo.



N

## Bearbeitung NE-Metalle

Non-ferrous materials

Lavorazione materiali non ferrosi

## HOCHPOSITIV

HIGH POSITIVE

ULTRA POSITIVI

## - ASF

Schlichtgeometrie für die Bearbeitung von Aluminium und Aluminiumlegierungen sowie Bunt- und NE-Metallen. Auch geeignet zum Schlichten von rostfreien Stählen. Geringe Schnittkräfte durch die scharfe Schneidkante in Verbindung mit der speziell ausgelegten Spanleitstufe. Wendeschneidplatte komplett umfanggeschliffen.



## - ASF

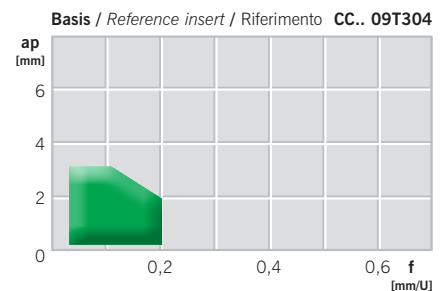
Finishing geometry for machining aluminum, aluminum alloys and non-ferrous materials. Also suitable for finishing stainless steel. Very low cutting forces due to sharp cutting edges and special chip breaker. Completely ground insert.

## Schlichtzerspanung

Finishing  
Finituraeinseitig  
single sided  
singolo lato

## - ASF

Geometria di finitura per la lavorazione di materiali non ferrosi, Alluminio, leghe di Alluminio. Idoneo in versione rivestita anche per finitura di acciaio inossidabile. Basse forze di taglio grazie al tagliente molto positivo ed allo speciale vano rompitruciolo. Inserto completamente rettificato.



## - ACB

Anwendungsbereich entsprechend der „-ALU“-Geometrie, jedoch mit optimierter Spanform. Zusätzliche Spannoppen für verbesserten Spanbruch und kurze Späne.



## - ACB

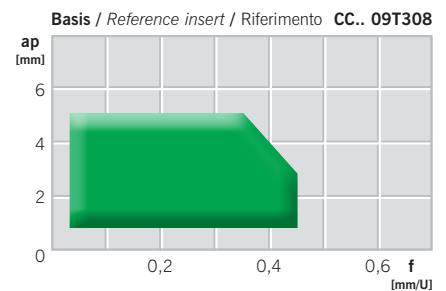
Same application area as “-ALU” geometry, however with optimized chip breaker. Special chip breaker for small chips.

## Mittlere Zerspanung

Medium machining  
Semifinituraeinseitig  
single sided  
singolo lato

## - ACB

Geometria con un campo applicativo simile alla geometria “-ALU” ma con rompitruciolo ottimizzato per un controllo trucioli di piccola sezione.



## - ALU

Geometrie für die Bearbeitung von Aluminium und Aluminiumlegierungen sowie Bunt- und NE-Metallen. Auch geeignet für die Feinzerspannung von Molybdän, Sinterstahl oder zum Schlichten von rostfreien Stählen. Geringe Schnittkräfte durch die scharfe Schneidkante in Verbindung mit der speziell ausgelegten Spanleitstufe. Dadurch optimale Bearbeitung von labilen, dünnwandigen Teilen möglich. Wendeschneidplatten komplett umfanggeschliffen.



## - ALU

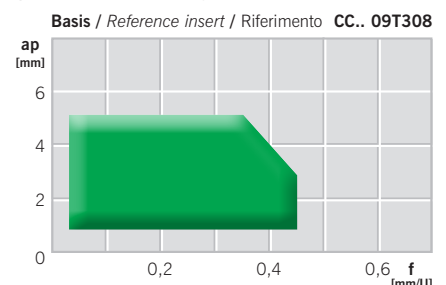
Geometry for machining aluminum/alloys and non-ferrous materials. Also suitable for finishing molybdenum, sintered steel or stainless steel. Very low cutting forces due to sharp cutting edges and special chip breaker. Excellent machining of unstable and thin-walled workpieces. Completely ground insert.

## Mittlere Zerspanung

Medium machining  
Semifinituraeinseitig  
single sided  
singolo lato

## - ALU

Geometria universale per lavorazione di alluminio, leghe di alluminio e materiali non ferrosi. In versione rivestita idonea anche per la finitura di leghe di molibdeno, acciai sinterizzati o acciai inossidabili. Ridotte forze di taglio per la spoglia positiva e rompitruciolo speciale. Ottimo per la lavorazione di pareti sottili o per condizioni gravose. Inserto completamente rettificato.





H

## Bearbeitung Cermet

Cermet  
CermetPOSITIV  
POSITIVE  
POSITIVO

## - AQ

Geometrie für die Schlichtzerspanung von Stahl, Stahlguss und nichtrostenden Stählen. Hohe Oberflächenqualität und Toleranzgenauigkeit. Sehr gute Spanformung.



## - AQ

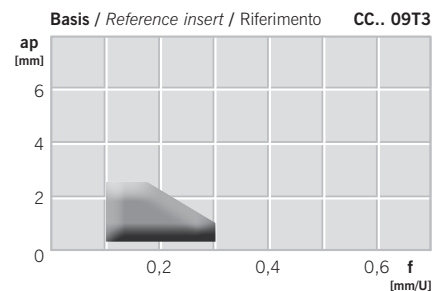
Universal geometry for finishing to medium machining of steel, cast steel and stainless steel. Excellent surface finish and tolerance accuracy. Very good swarf control.

## Schlichtzerspanung

Finishing  
Finituraeinseitig  
single sided  
singolo lato

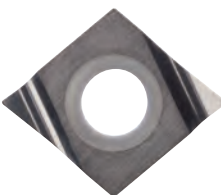
## - AQ

Geometria universale per la Finitura e la Semi-finitura di acciaio, acciaio da fusione ed acciaio inossidabile. Ottima finitura superficiale e precisione di lavorazione. Eccellente controllo truciolo.



## - FS

Universalgeometrie für die Schlichtzerspanung von Stahl, rostfreien Stählen und Gusswerkstoffen. Durch die geschliffenen Spanbrecher ist diese Geometrie besonders zur Schlichtbearbeitung geeignet. Geringe Schnittkraft. Gute Spankontrolle. Optimierte Spanabfuhr.



## - FS

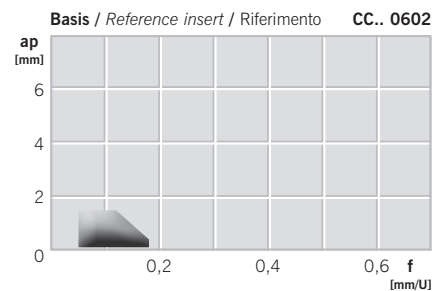
Universal geometry for finishing of steel, stainless steel and cast materials. Ground chip breaker for finishing applications. Low cutting forces, good chip control and excellent chip flow.

## Schlichtzerspanung

Finishing  
Finituraeinseitig  
single sided  
singolo lato

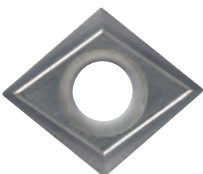
## - FS

Geometria universale per la lavorazione di acciaio, acciaio da fusione, acciai legati ed acciai inossidabili. Applicabile per la finitura e la semi-finitura. Grazie all'ampio canale rompitruciolo, ottimo controllo truciolo nella maggior parte delle applicazioni.



## - AZ

Positive Geometrie für die Schlichtzerspanung und mittlere Bearbeitung von Stahl, Stahlguss und nichtrostenden Stählen. Geschliffene, umlaufende Spanleitstufe.



## - AZ

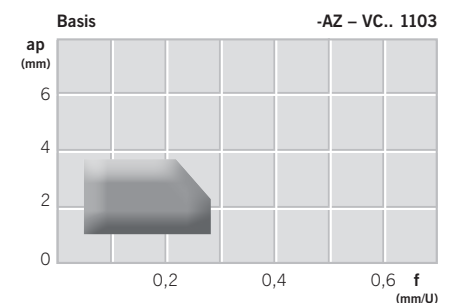
Positive geometry for finishing and medium machining of steel, cast steel and stainless steel. Ground circumferential chip breaker.

## Schlicht- und mittlere Zerspanung

Finishing and medium machining  
Finitura e medie asportazionieinseitig  
single sided  
singolo lato

## - AZ

Per la semifinitura di Acciaio, Acciaio inossidabile ed Acciai da fusione. Tagliente positivo.



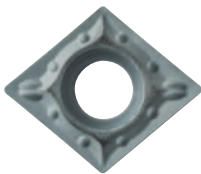
H

## Bearbeitung Cermet

Cermet  
CermetPOSITIV  
POSITIVE  
POSITIVO

## - PM1

Neu entwickelte positive Schneidengeometrie für die Schlichtbearbeitung und mittlere Zerspanung. Diese Geometrie eignet sich besonders zur Bearbeitung von Stahl sowie rostfreien Stählen. Die doppelt-positive Schneidkante garantiert eine hohe Prozesssicherheit und eine exzellente Spankontrolle auch bei hohen Vorschüben.



## - PM1

Newly developed positive geometry for finishing and medium machining. This geometry is mostly suitable for steel and stainless steel. The double positive cutting edge ensures high reliability and excellent swarf evacuation. The wave shaped geometry offers excellent swarf control, even at high feed rates.

## Schlicht- und mittlere Zerspanung

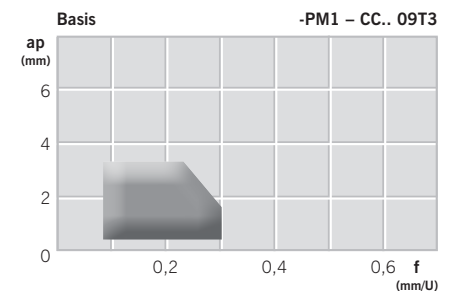
Finishing and medium machining  
Finitura e medie asportazioni

einseitig  
single sided  
singolo lato



## - PM1

Nuova geometria Positiva sviluppata per la finitura o la semifinitura di Acciai legati e Acciai Inossidabili. La particolare forma positiva del rompitruciolo assicura una massima affidabilità della asportazione ed un ottimale controllo del truciolo.



## - PMC

Universelle Geometrie für die Bearbeitung von Stahl und Stahlguss, legierten Stählen und nichtrostenden Stählen. Zum Schlichten und für die mittlere Zerspanung geeignet. Guter Spanablauf. In vielen Bearbeitungsbereichen einsetzbar.



## - PMC

Universal geometry for machining steel, cast steel, alloyed steel and stainless steel. Suitable for finish to medium machining. Because of the wide chip grooves good chip control is achieved in most applications.

## Schlicht- und mittlere Zerspanung

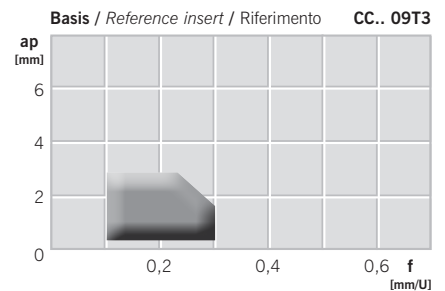
Finishing and medium machining  
Finitura e medie asportazioni

einseitig  
single sided  
singolo lato



## - PMC

Geometria universale per la lavorazione di acciaio, acciaio da fusione, acciai legati ed acciai inossidabili. Applicabile per la finitura e la semifinitura. Grazie all'ampio canale rompitruciolo, ottimo controllo truciolo nella maggior parte delle applicazioni.



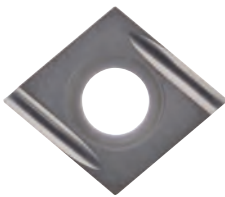
H

## Bearbeitung Cermet

Cermet  
CermetPOSITIV  
POSITIVE  
POSITIVO

- U

Hauptanwendungsbereich in der Stahlzerspantung. Gute Spanlenkung bei geringem Vorschub und unterschiedlichen Schnitttiefen. Geringe Schnittkraft.



- U

Main application is steel machining. Good chip control at low feed rates and different cutting depths. Low cutting forces.

## Schlicht- und mittlere Zerspantung

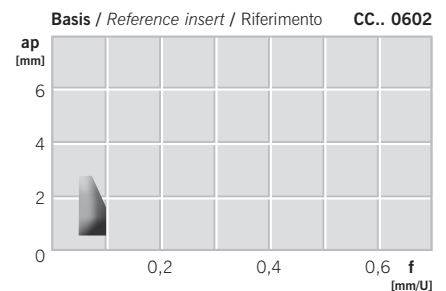
Finishing and medium machining  
Finitura e medie asportazioni

einseitig  
single sided  
singolo lato



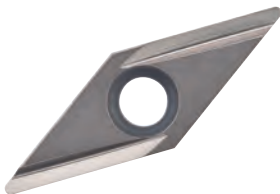
- U

Applicazione ideale nella Truciolatura di Acciaio. Ottimo controllo truciolo ed un taglio con ridotte forze in diverse profondità.



- Y

Für die mittlere Bearbeitung von Stahl, rostfreien Stählen und Gusswerkstoffen. Scharfe Schneidkante. Hohe Oberflächengüte.



- Y

For medium machining of steel, stainless steel and cast materials. Sharp cutting edge for a good surface finish.

## Mittlere Zerspantung

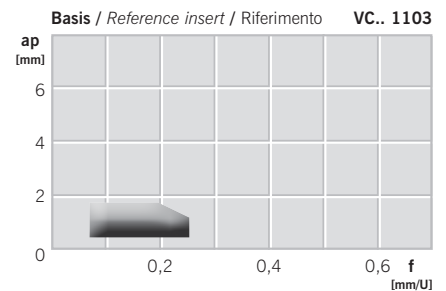
Medium machining  
Semifinitura

einseitig  
single sided  
singolo lato



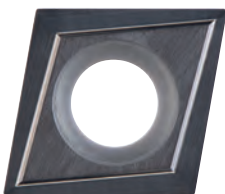
- Y

Per la semifinitura di Acciaio, Acciaio inossidabile ed Acciai da fusione. Con Taglio positivo e un alta qualità della superficie.



- Z

Positive Geometrie für die Schlichtzerspantung und mittlere Bearbeitung von Stahl, Stahlguss und nichtrostenden Stählen. Geschliffene, umlaufende Spanleitstufe.



- Z

Positive geometry for finishing and medium machining of steel, cast steel and stainless steel. Ground circumferential chip breaker.

## Schlicht- und mittlere Zerspantung

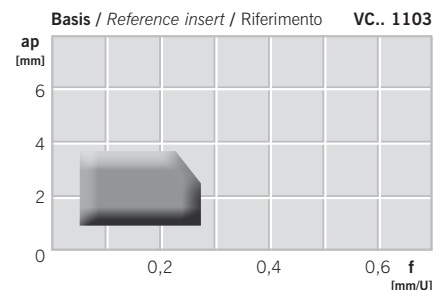
Finishing and medium machining  
Finitura e medie asportazioni

einseitig  
single sided  
singolo lato



- Z

Per la semifinitura di Acciaio, Acciaio inossidabile ed Acciai da fusione. Tagliente positivo.



	P	M	K	N	S	H
<p><b>EN</b></p> <p><b>Universelle Spanformgeometrie in neutraler Ausführung für die Zerspanung von nahezu allen Materialien (je nach Beschichtung).</b></p> <p><i>Universal geometry in neutral execution for machining almost all materials (depending on coating).</i></p> <p>Geometria di taglio universale e generica per un vasto impiego su diversi materiali (in base a qualità di substrato e rivestimento).</p>	●	●	●	●	●	
<p><b>ER/EL</b></p> <p><b>Spanformgeometrie in rechter oder linker Ausführung für die mittlere Zerspanung von Stahl und rostfreiem Stahl. Je nach Beschichtung für nahezu alle gängigen Materialien geeignet.</b></p> <p><i>Geometry in right and left hand execution for medium machining of steel and stainless steel. Depending on coating it is suitable for almost all materials.</i></p> <p>Spoglia superiore di rompitruciolo specifica per un utilizzo destro/sinistro per la semifinitura di Acciai e Acciai Inossidabili. Idonea per molteplici tipologie di materiali.</p>	●	●	●	●	●	
<p><b>FN</b></p> <p><b>Umfangsgeschliffene Geometrie mit scharfer Schneidkante. Hauptanwendung bei NE-Metallen. In beschichteter Ausführung auch für die Zerspanung von rostfreien Stählen geeignet.</b></p> <p><i>Periphery ground geometry with sharp edge. Main application in non-ferrous materials. Coated version also suitable for stainless steel.</i></p> <p>Geometria di taglio rettificata con tagliente affilato. Specifica per materiali non ferrosi. Idonea alla lavorazione di Acciai ma in versione rivestita.</p>	○	●		●		
<p><b>TN</b></p> <p><b>Geometrie mit gefaster Schneidkante für die grobe Zerspanung. Durch die Fase hoher Schutz der Schneidkante vor Verschleiß und Ausbrüchen. Je nach Beschichtung für nahezu alle gängigen Materialien geeignet.</b></p> <p><i>Geometry with chamfered cutting edge for heavy machining. The chamfer protects the edge from wear and breakouts. Depending on coating suitable for almost all common materials.</i></p> <p>Geometria robusta con bisello di rinforzo sul tagliente per sgrossatura pesante. Il rinforzo del tagliente garantisce massima robustezza in caso di taglio interrotto o di asportazioni gravose. Idonea per qualsiasi materiale in base all'abbinamento substrato/rivestimento.</p>	●	●	●	●	●	

ISO	Hartmetall beschichtet Carbide coated Metallo duro rivestito	Schneidstoff Cutting material Materiale da taglio	Anwendung Application Parametri
<b>P</b> <b>Stahl, Stahlguss, langspanender Temperguss</b>  <i>Steel, cast steel, malleable iron</i>  Acciaio, acciaio da fusione, ghisa malleabile da truciolo lungo		<b>Zähigkeit</b> Toughness / Tenacità  <b>Verschleißbeständigkeit / Wear resistance</b> resistance / Resistenza all'usura	<b>Vorschub</b> Feed rate / Avanzamento  <b>Schnittgeschwindigkeit</b> Cutting speed / Velocità di taglio
<b>M</b> <b>Rostfreier Stahl, Stahlguss, Manganstahl, Automatenstahl</b>  <i>Stainless steel, cast steel, manganese steel, free cutting steel</i>  Acciaio Inossidabile, Acciaio da Fusione, Acciaio al Manganese, Acciaio Automatico		<b>Zähigkeit</b> Toughness / Tenacità  <b>Verschleißbeständigkeit / Wear resistance</b> resistance / Resistenza all'usura	<b>Vorschub</b> Feed rate / Avanzamento  <b>Schnittgeschwindigkeit</b> Cutting speed / Velocità di taglio
<b>K</b> <b>Grauguss, Kokillenhartguss, kurzspanender Temperguss</b>  <i>Grey cast iron, chilled hard cast iron, short chipping malleable iron</i>  Ghisa grigia, ghisa sferoidale, ghisa malleabile a truciolo corto		<b>Zähigkeit</b> Toughness / Tenacità  <b>Verschleißbeständigkeit / Wear resistance</b> resistance / Resistenza all'usura	<b>Vorschub</b> Feed rate / Avanzamento  <b>Schnittgeschwindigkeit</b> Cutting speed / Velocità di taglio
<b>N</b> <b>Aluminium und Al-Legierungen, nicht-metallische Werkstoffe</b>  <i>Aluminum and Al-alloys, non-ferrous materials</i>  Alluminio e sue leghe, materiali non ferrosi o non metallici		<b>Zähigkeit</b> Toughness / Tenacità  <b>Verschleißbeständigkeit / Wear resistance</b> resistance / Resistenza all'usura	<b>Vorschub</b> Feed rate / Avanzamento  <b>Schnittgeschwindigkeit</b> Cutting speed / Velocità di taglio
<b>S</b> <b>Warmfeste Legierungen, Titanlegierungen</b>  <i>High temperature resistant alloys, titanium alloys</i>  Leghe refrattarie, leghe esotiche, leghe di titanio		<b>Zähigkeit</b> Toughness / Tenacità  <b>Verschleißbeständigkeit / Wear resistance</b> resistance / Resistenza all'usura	<b>Vorschub</b> Feed rate / Avanzamento  <b>Schnittgeschwindigkeit</b> Cutting speed / Velocità di taglio
<b>H</b> <b>Gehärteter Stahl, Hartguss</b>  <i>Hardened steel, hard cast iron</i>  Acciaio temprato, ghisa temprata		<b>Zähigkeit</b> Toughness / Tenacità  <b>Verschleißbeständigkeit / Wear resistance</b> resistance / Resistenza all'usura	<b>Vorschub</b> Feed rate / Avanzamento  <b>Schnittgeschwindigkeit</b> Cutting speed / Velocità di taglio

Hauptanwendungsbereich / Main application area / Applicazione principale



Nebenanwendungsbereich / Secondary application area / Applicazione dsecondaria



## Beschichtet / Coated / Rivestito

## AK2110

**CVD-Mehrlagenbeschichtung**  
Sorte für die Schrupperspanung von Grauguss und Kugelgraphitguss. Die AK2110 besitzt eine exzellente Verschleißfestigkeit und eine geringe Neigung zur Aufbauschneidbildung. Für den universellen Einsatz bei der GG- und GGG-Bearbeitung.

*CVD-multilayer coating*  
Grade for roughing of cast iron and nodular cast iron. AK2110 has excellent wear resistance and low tendency for build up edge. For the universal use on grey cast iron and ductile iron.

Rivestimento CVD-multistrato  
Qualità per la lavorazione di sgrassatura di Ghisa grigia e Ghisa sferoidale. Grado con una ottima resistenza all'usura per una massima stabilità di taglio.

## AM2030

**CVD-Mehrlagenbeschichtung**  
Für rostfreie Stähle und hochwarmfeste Legierungen, legierte und unlegierte Stähle, nichtrostende Stähle sowie Titanlegierungen geeignet. Sie weist eine extrem hohe Zähigkeit und eine sehr gute Verschleißfestigkeit auf. Die AM2030 hat ähnliche Eigenschaften wie die Sorte AM2035, durch die spezielle Oberflächenbehandlung (ARNO®-PowerTec) wird das Gleitverhalten des Spans jedoch verbessert und die Verklebneigung des Werkstoffs mit dem Schneidstoff deutlich reduziert.

*CVD-multilayer coating*  
For stainless steel and high-temperature resistant alloys, alloyed and non-alloyed steel as well as titanium alloys. This grade gives high toughness as well as wear resistance. AM2030 is very similar to grade AM2035, however because of the special surface treatment (ARNO®-PowerTec) the swarf evacuation improves and the build up edge between the insert and the material is strongly reduced.

Rivestimento CVD-multistrato  
Qualità per acciaio inossidabile, leghe refrattarie ed esotiche, acciai legati e non legati, leghe di titanio dove serve la massima resistenza all'usura. Questa qualità offre una ideale combinazione di tenacità e resistenza all'usura. AM2030 è molto simile alla qualità AM2035 ma grazie allo speciale rivestimento (ARNO®-PowerTec) lo scorrimento truciolo migliora e riduce notevolmente la formazione del tagliente di riporto e la deformazione da temperatura.

## AM2035

**CVD-Mehrlagenbeschichtung**  
Für schwer zerspanbare, austenitische rostfreie Stähle und hochwarmfeste Legierungen ist diese Sorte die erste Wahl. Die AM2035 ist auch für legierte und unlegierte Stähle, nichtrostende Stähle sowie Titanlegierungen geeignet. Sie weist eine extrem hohe Zähigkeit und eine sehr gute Verschleißfestigkeit auf.

*CVD-multilayer coating*  
First choice when machining difficult to cut austenitic stainless steel and high temperature alloys. AM2035 is also suitable for alloyed and non-alloyed stainless steel as well as titanium alloys. This grade offers extreme toughness and excellent wear resistance.

Rivestimento CVD-multistrato  
Qualità suggerita per la lavorazione di difficili acciai inossidabili austenitici e leghe refrattarie. AM2035 è inoltre idonea a lavorare acciai altamente legati così come quelli debolmente legati o leghe di titanio. Questa qualità offre una maggiore tenacità ma una minore resistenza all'usura della qualità AM2030.

## AM2110

**CVD-Mehrlagenbeschichtung**  
Für die Schlichtbearbeitung von rostfreiem Stahl. Durch die sehr harte und mikrofeine Beschichtung ergibt sich eine hohe Standzeit und verbesserte Verschleißfestigkeit.

*CVD-multilayer coating*  
For finishing of stainless steel. The very hard and micro fine coating give a very high tool life and improved wear resistance.

Rivestimento CVD-multistrato  
Qualità per la finitura di Acciaio inossidabile e Acciaio legato. Il rivestimento multistrato di elevata durezza con un substrato di metallo duro micrograna garantiscono la resistenza di un tagliente affilato e duro ma allo stesso tempo molto tenace.

## AM2130

**CVD-Mehrlagenbeschichtung**  
Hauptsorte für die mittlere und schwere Bearbeitung von rostfreiem Stahl. Durch die sehr harte und mikrofeine Beschichtung ergibt sich eine hohe Standzeit und verbesserte Verschleißfestigkeit. Auch bei unterbrochenen Schnitten geeignet.

*CVD-multilayer coating*  
Main grade for medium to heavy machining of stainless steel. The very hard and micro fine coating give a very high tool life and improved wear resistance. Also suitable for interrupted cut.

Rivestimento CVD-multistrato  
Qualità per la asportazione media e pesante di Acciaio Inossidabile. Grazie al rivestimento multistrato molto duro ed il substrato in metallo duro micrograna, garantisce una elevata resistenza all'usura assieme ad una buona tenacità. Idonea anche per i tagli interrotti.

## AM5015

**PVD-Mehrlagenbeschichtung**  
Verschleißfeste Sorte mit guter Schneidkantensicherheit zur Bearbeitung von Stählen, Stahlguss, rostfreien Stählen und hochwarmfesten Werkstoffen (auch Superlegierungen und Hochtemperaturlegierungen).

*PVD-multilayer coating*  
Wear resistant grade for machining steel, cast steel, stainless steel and high temperature alloys (super alloys).

Rivestimento PVD-multistrato  
Qualità resistente all'usura con un buon filo tagliente per la lavorazione di acciaio, acciaio da fusione, acciaio inossidabile e materiali refrattari come superleghe e leghe ad alta temperatura.



## AM5020

### PVD-Mehrlagenbeschichtung

Für die Schlichtbearbeitung von rostfreien Stählen und warmfesten Stählen. Die Sorte AM5020 ist optimal eingesetzt beim Feindreihen von schwierigen Werkstoffen mit mittleren Schnittgeschwindigkeiten. Sie weist eine hohe Zähigkeit und eine gute Verschleißfestigkeit auf.

### PVD-multilayer coating

*This grade is ideal for finishing of stainless steel and high temperature steel. Apply grade AM5020 when finish turning difficult to machine materials at medium cutting speeds. The grade has high toughness combined with good wear resistance.*

### Rivestimento PVD-multistrato

Qualità ideale per la finitura di acciaio inossidabile e leghe refrattarie ed esotiche. L'applicazione della qualità AM5020 è suggerita in finitura di materiali di difficile lavorabilità a medie velocità di taglio. Questa qualità combina una simile tenacità alla qualità AM2030 ma con un rivestimento PVD molto più duro e quindi più resistente all'usura.

## AM5025

### PVD-Mehrlagenbeschichtung

Optimale Sorte für die Bearbeitung von rostfreien Stählen, warmfesten Stählen und Titan (Legierungen) bei der Schlicht- bis mittleren Bearbeitung. Die AM5025 weist eine sehr gute Zähigkeit und eine gute Verschleißfestigkeit auf. Sie ist auch für wechselnde Schnitttiefen und unterbrochene Schnitte geeignet.

### PVD-multilayer coating

*Ideal grade for finish to medium machining of stainless steel, temperature resistant steel and titanium (alloys). AM5025 has very good toughness and good wear resistance and can be used both at varied cutting depth and interrupted cutting.*

### Rivestimento PVD-multistrato

Qualità ideale per la finitura e semi-finitura di acciaio inossidabile, leghe refrattarie ed esotiche e leghe di titanio. AM5025 ha una ottima tenacità combinata ad una ottima resistenza all'usura e può essere utilizzato con profondità di passata variabili e con taglio interrotto.

## AM5110

### PVD-Mehrlagenbeschichtung

Sorte für die Feinbearbeitung von VA-Stählen, Nickel- und Titanlegierungen und exotischen Werkstoffen. Bearbeitung abrasiver und naturharter Werkstoffe wie CoCrMo oder Hartguss.

### PVD-multilayer coating

*Grade for finish machining of stainless steel, nickel and titanium alloys as well as exotic materials. Also for abrasive and hard materials such as CoCrMo and chilled cast iron.*

### Rivestimento PVD-multistrato

Qualità sviluppata per la lavorazione di precisione di acciai inossidabili, leghe di Nichel, leghe di Titanio, e materiali esotici. Ottima per la lavorazione di materiali abrasivi e duri come leghe Co, Cr, Mo o ghise dure.

## AM5120

### PVD-Mehrlagenbeschichtung

Sorte für die Schruppbearbeitung von rostfreien Stählen, auch besonders geeignet für exotische Materialien, hitzebeständige Legierungen und Titanlegierungen.

### PVD-multilayer coating

*The grade for roughing stainless steel and machining of exotic and heat resistant materials as well as titanium alloys.*

### Rivestimento PVD-multistrato

Grado per la sgrossatura di acciai inossidabili, particolarmente adatti per materiali esotici, leghe resistenti al calore e leghe di titanio.

## AM5120+

### PVD-Mehrlagenbeschichtung

Geeignet für die mittlere und gröbere Bearbeitung von zähen, exotischen Werkstoffen wie E-Cu, Molybdän, Nickel, Reineisen. Drehen in Inconel und VA-Stählen bei hoher Schneidkantenstabilität.

### PVD-multilayer coating

*Suitable for medium and roughing of tough exotic materials such as E-cu, molybdenum, nickel, pure iron, Inconel and stainless steel.*

### Rivestimento PVD-multistrato

Qualità adatta alla sgrossatura media di materiali esotici come E-Co, leghe con Molibdeno, Nichel, ferro puro. Idoneo anche per la tornitura di Inconel e acciai inossidabili.

## AM5130

### PVD-Mehrlagenbeschichtung

Universelle Sorte für die mittlere Bearbeitung von rostfreien Stählen und legierten Stählen sowie exotischen Materialien.

### PVD-multilayer coating

*Universal grade for medium machining of stainless steels and alloyed steels as well as exotic materials.*

### Rivestimento PVD-multistrato

Qualità universale per sgrossatura media di acciai inossidabili, acciai legati ed materiali esotici.

## AM5220

### PVD-Mehrlagenbeschichtung

Verschleißfeste Sorte zur Bearbeitung von Stählen, Stahlguss, rostfreien Stählen und hochwarmfesten Werkstoff-Superlegierungen.

### PVD-multilayer coating

*High wear resistant grade for machining steel, cast steel, stainless steel and high temperature super alloys.*

### Rivestimento PVD-multistrato

Multistrato su base ISO-M. Grado resistente all'usura per la lavorazione di acciaio, fusioni, acciaio inossidabile, Superleghe.



## AP2025

### CVD-Mehrlagenbeschichtung

Diese vielseitige Sorte zeichnet sich durch ihr breites Einsatzspektrum bei allen Stahlwerkstoffen und Gusswerkstoffen aus. Sie ist ebenfalls für rostfreien Stahl geeignet. Durch ihre hohe Zähigkeit und hohe Verschleißfestigkeit ist sie die optimale Universalschneidplatte für Ihre Fertigung.

### CVD-multilayer coating

*This multi purpose grade excels due to its versatile application area in steel and cast materials. It is also very suitable for machining stainless steel, heat resistant alloys and titanium alloys. Because of its high toughness and wear resistance this is the optimum general purpose grade for your production.*

### Rivestimento CVD-multistrato

Qualità universale per svariati campi applicativi nella lavorazione di acciaio e materiali da fusione. E' inoltre idoneo ad alcune lavorazioni di acciaio inossidabile, leghe refrattarie e leghe di titanio. Grazie alla buona tenacità combinata ad una ottima resistenza all'usura risulta essere la qualità ottimale per le generiche lavorazioni della vostra produzione.

## AP2035

### CVD-Mehrlagenbeschichtung

Bei ungünstigen Schnittbedingungen, wie unterbrochenem Schnitt, labilen Verhältnissen oder nicht optimalen Materialoberflächen bei Stahlwerkstoffen, ist diese Sorte die erste Wahl. Ebenso kann die AP2035 bei rostfreien Stählen eingesetzt werden. Sie zeichnet sich durch eine extrem hohe Zähigkeit und eine gute Verschleißfestigkeit aus.

### CVD-multilayer coating

*When the cutting conditions are poor, interrupted cutting, unstable conditions or poor material surface quality, the grade AP2035 is your first choice. It can also be used in stainless steel. This grade has extreme high toughness and good wear resistance.*

### Rivestimento CVD-multistrato

Qualità suggerita in lavorazioni instabili, gravose, con taglio interrotto o su superfici grezze. Può essere utilizzata anche per la lavorazione di acciaio inossidabile dove è richiesta tenacità. Questa qualità ha un'elevata tenacità con la giusta combinazione di resistenza all'usura.

## AP2110

### CVD-Mehrlagenbeschichtung

Premium-Sorte für die „High Speed“-Bearbeitung von Stahl. Auch geeignet für die Schruppbearbeitung von Grauguss und Kugelgraphitguss. Hier garantiert sie höchste Sicherheit, auch unter extremen Bedingungen.

### CVD-multilayer coating

*Premium grade for "high speed" machining of steel. Also suitable for roughing of cast iron and nodular cast iron.*

### Rivestimento CVD-multistrato

Qualità per la lavorazione ad alta velocità di taglio di Acciaio. Adatto anche per la lavorazione di Ghisa Grigia e Ghisa Sferoidale. Qualità che garantisce la massima affidabilità in condizioni estreme di lavoro.

## AP2120

### CVD-Mehrlagenbeschichtung

Universelle Mehrbereichssorte für die Schlicht- und mittlere Zerspanung von Stahlwerkstoffen. Auch für leicht bis stark unterbrochenen Schnitt geeignet. Hervorragende Beständigkeit gegen plastische Verformung und Ausbrüche. Das legierte Hartmetallsubstrat mit einer neuartigen, extrem fein strukturierten Aluminiumoxid-schicht sorgt für eine hohe thermische Beständigkeit und eine exzellente Schichthftung.

### CVD-multilayer coating

*Grade for finishing and medium machining of steel in both uninterrupted and heavy interrupted cutting conditions. Excellent resistance to plastic deformation as well as fracturing. The alloyed carbide substrate with a fine grained aluminium oxide coating ensures high thermal resistance and excellent coating structure.*

### Rivestimento CVD-multistrato

Qualità universale per le lavorazioni generiche di Acciaio di finitura e semi-finitura. Adatta anche per lavorazioni a taglio interrotto. Eccellente resistenza alla deformazione plastica e alla craterizzazione. Ottima resistenza all'usura grazie al substrato micrograna e a rivestimenti multistrato di Ossido di Alluminio che garantiscono ottima dissipazione del calore.

## AP2310

### CVD-Mehrlagenbeschichtung

Nachfolgesorte für AP2110. Hauptsorte für die Stahlzerspanung im Bereich Schlichten. Neuer Beschichtungsaufbau ermöglicht höhere Verschleißfestigkeit und somit höhere Standzeiten.

### CVD-multilayer coating

*Replacement grade for AP2110. Grade for finishing steel. New coating technology offer less wear and longer tool life.*

### Rivestimento CVD-multistrato

Qualità per la finitura di acciaio. La nuova tecnologia di rivestimento garantisce una maggiore resistenza all'usura ed una incrementata vita inserto.

## AP2320

### CVD-Mehrlagenbeschichtung

Nachfolgesorte für AP2120. Hauptsorte für die Stahlzerspanung – gegen plastische Deformation mit hoher Bruchfestigkeit für den Bereich mittlere Zerspanung.

### CVD-multilayer coating

*Replacement grade for AP2120. Grade for cutting steel. Coating against plastic deformation with high tensile strength for medium machining.*

### Rivestimento CVD-multistrato

Qualità specifica per la semifinitura di acciaio. Tenace, resistente alle rotture e alla deformazione plastica causata dalle elevate temperature.

**AP2335**

**CVD-Mehrlagenbeschichtung**  
Nachfolgesorte für AP2135. Hauptsorte für die Stahlzerspannung – extrem zähe Sorte für unterbrochene Schnitte und ungünstige Bedingungen im Bereich Schruppen.

*CVD-multilayer coating*  
*Replacement grade for AP2135. Grade for cutting steel. Extremely tough grade for interrupted cuts and unfavorable machining conditions in roughing applications.*

Rivestimento CVD-multistrato  
Qualità per la sgrossatura di Acciaio. Estremamente resistente al taglio interrotto ed in condizioni instabili di lavoro.

**AP5210**

**PVD-Mehrlagenbeschichtung**  
Universelle Sorte zur Feinbearbeitung von Stahl und rostfreien Stählen. Auch sehr gut geeignet für die mittlere und Feinbearbeitung von exotischen Werkstoffen, Titan und Titanlegierungen sowie Nickellegierungen. Hohe Beständigkeit bei der Bearbeitung abrasiver und naturharter Werkstoffe wie CoCrMo und Hartguss.

*PVD-multilayer coating*  
*Medium to light machining of exotic materials, titanium, titanium alloys, nickel alloys, machining of abrasive and hard materials such as CoCrMo or chilled cast iron. Finishing of steel and stainless steel.*

Rivestimento PVD-multistrato  
Qualità per media asportazione e finitura di materiali esotici, leghe di Titanio, leghe di Nichel. Ottima per la lavorazione di materiali abrasivi o duricome leghe Co, Cr, Mo o ghise dure. Ottima per la superfinitura di acciai e acciai inossidabili.

**AM350**

**CVD-Mehrlagenbeschichtung**  
Sorte mit guter Verschleißfestigkeit und sehr guter Zähigkeit zum Drehen von Stahl, rostfreiem Stahl sowie Stahlguss bei mittleren Spanquerschnitten und mittleren bis hohen Schnittgeschwindigkeiten. Einsatz auch unter ungünstigen Bearbeitungsbedingungen. Besonders geeignet für alle austenitischen, rostfreien Stähle.

*CVD-multilayer coating*  
*Grade with a good combination of wear resistance and toughness for turning steel, stainless steel as well as cast steel at medium chip cross sections and medium to high cutting speeds. Can also be used under unfavorable machining conditions. Special grade for stainless steel (austenitic).*

Rivestimento CVD-multistrato  
Qualità con una buona combinazione di resistenza all'usura e tenacità per la tornitura di acciaio, acciaio inossidabile e acciaio da fusione con medie sezioni truciolo e medio - alte velocità di taglio. Può anche venire utilizzato in condizioni di lavoro sfavorevoli. Grado speciale per acciai inossidabili austenitici.

**AT10**

**PVD-Mehrlagenbeschichtung**  
Zur Bearbeitung von Aluminium und Aluminiumlegierungen, Kupfer, Bronze, NE-Metallen und hochschmelzenden Werkstoffen bei mittleren Spanquerschnitten und unter ungünstigen Bearbeitungsbedingungen. Höhere Schnittwerte als bei Sorte PVD1 möglich.

*PVD-multilayer coating*  
*Grade for medium machining of aluminium, aluminium alloys, copper, brass, non-ferrous materials and refractory metals under favorable cutting conditions. Higher cutting speeds can be used as grade PVD1.*

Rivestimento PVD-multistrato  
Qualità per la lavorazione di alluminio, leghe di alluminio, rame, ottone, materiali non ferrosi e leghe refrattarie (Niobio, Tantalio, Molibdeno, Tungsteno) con medi parametri di taglio ed in buone condizioni di lavoro. Si può utilizzare a velocità di taglio maggiori rispetto alla qualità PVD1.

ISO	Hartmetall unbeschichtet Carbide uncoated Metallo duro non rivestito	Schneidstoff Cutting material Materiale da taglio	Anwendung Application Parametri
<b>P</b> Stahl, Stahlguss, langspanender Temperguss <i>Steel, cast steel,                      malleable iron</i> Acciaio, acciaio da fusione, ghisa malleabile da truciolo lungo	10	Zähigkeit Toughness / Tenacità Verschleißbeständigkeit / Wear resistance / Resistenza all'usura	Vorschub Feed rate / Avanzamento Schnittgeschwindigkeit Cutting speed / Velocità di taglio
	20		
	30		
	40		
	50		
<b>M</b> Rostfreier Stahl, Stahlguss, Manganstahl, Automatenstahl <i>Stainless steel, cast steel,                      manganese steel, free cutting steel</i> Acciaio Inossidabile, Acciaio da Fusione, Acciaio al Manganese, Acciaio Automatico	10	Zähigkeit Toughness / Tenacità Verschleißbeständigkeit / Wear resistance / Resistenza all'usura	Vorschub Feed rate / Avanzamento Schnittgeschwindigkeit Cutting speed / Velocità di taglio
	20		
	30		
	40		
	50		
<b>K</b> Grauguss, Kokillenhartguss, kurzspanender Temperguss <i>Grey cast iron, chilled hard cast iron,                      short chipping malleable iron</i> Ghisa grigia, ghisa sferoidale, ghisa malleabile a truciolo corto	10	Zähigkeit Toughness / Tenacità Verschleißbeständigkeit / Wear resistance / Resistenza all'usura	Vorschub Feed rate / Avanzamento Schnittgeschwindigkeit Cutting speed / Velocità di taglio
	20		
	30		
	40		
	50		
<b>N</b> Aluminium und Al-Legierungen, nichtmetallische Werkstoffe <i>Aluminum and Al-alloys,                      non-ferrous materials</i> Alluminio e sue leghe, materiali non ferrosi o non metallici	10	Zähigkeit Toughness / Tenacità Verschleißbeständigkeit / Wear resistance / Resistenza all'usura	Vorschub Feed rate / Avanzamento Schnittgeschwindigkeit Cutting speed / Velocità di taglio
	20		
	30		
	40		
	50		
<b>S</b> Warmfeste Legierungen, Titanlegierungen <i>High temperature resistant alloys,                      titanium alloys</i> Leghe refrattarie, leghe esotiche, leghe di titanio	10	Zähigkeit Toughness / Tenacità Verschleißbeständigkeit / Wear resistance / Resistenza all'usura	Vorschub Feed rate / Avanzamento Schnittgeschwindigkeit Cutting speed / Velocità di taglio
	20		
	30		
	40		
	50		
<b>H</b> Gehärteter Stahl, Hartguss <i>Hardened steel, hard cast iron</i> Acciaio temprato, ghisa temprata	10	Zähigkeit Toughness / Tenacità Verschleißbeständigkeit / Wear resistance / Resistenza all'usura	Vorschub Feed rate / Avanzamento Schnittgeschwindigkeit Cutting speed / Velocità di taglio
	20		
	30		
	40		
	50		

Hauptanwendungsbereich / Main application area / Applicazione principale



Nebenanwendungsbereich / Secondary application area / Applicazione dsecondaria



## Unbeschichtet / *Uncoated* / Non rivestito

### AK1010

**Hartmetallsorte für die Bearbeitung von sämtlichen Gusswerkstoffen, Aluminium und Aluminiumlegierungen, Kupfer- und Kupferlegierungen sowie Bronze und Messing bei mittleren Spanquerschnitten und unter günstigen Bearbeitungsbedingungen.**

*Carbide grade for machining of all cast materials, aluminum and aluminum alloys, copper and copper alloys, bronze and brass as well as refractory metals (e.g. niob, tantalum, titanium, molybdenum, tungsten) at medium chip cross sections and at favorable cutting conditions.*

Grado di Metallo duro per la lavorazione dei seguenti materiali da fusione: alluminio, leghe di alluminio, rame, leghe di rame, bronzo, ottone così come limitatamente leghe refrattarie (a base di tantalio, niobio, titanio, molibdeno, tungsteno) a medie sezioni truciolo ed in condizioni favorevoli di lavorazione.

### AK1020

**Optimale Sorte bei der Schlichtbearbeitung von Nicht-Eisen-Metallen wie Aluminium (und Aluminiumlegierungen), Kupfer (und Legierungen), Bronze, Messing und nicht-metallischen Werkstoffen bei glattem Schnitt und/oder leicht wechselnden Schnitttiefen.**

*Ideal grade for finishing of non-ferrous materials such as aluminum (and aluminum alloys), copper (and alloys), bronze, brass and non metallic materials with a smooth cut and/or light varying cutting depths.*

Grado di Metallo duro ideale per la finitura di materiali non ferrosi quali alluminio e le sue leghe, rame e le sue leghe, bronzo, ottone, materiali non metallici con taglio dolce e con minime variazioni di profondità di passata.

### AK10

**HW-K10, HW-N15, HW-S10  
Hartmetallsorte zur Bearbeitung sämtlicher Gusswerkstoffe, Titan und Titanlegierungen bei mittleren Spanquerschnitten unter günstigen Bearbeitungsbedingungen.**

*Carbide grade for machining all cast iron materials, Ti and Ti-alloys at medium chip cross sections under favorable machining conditions.*

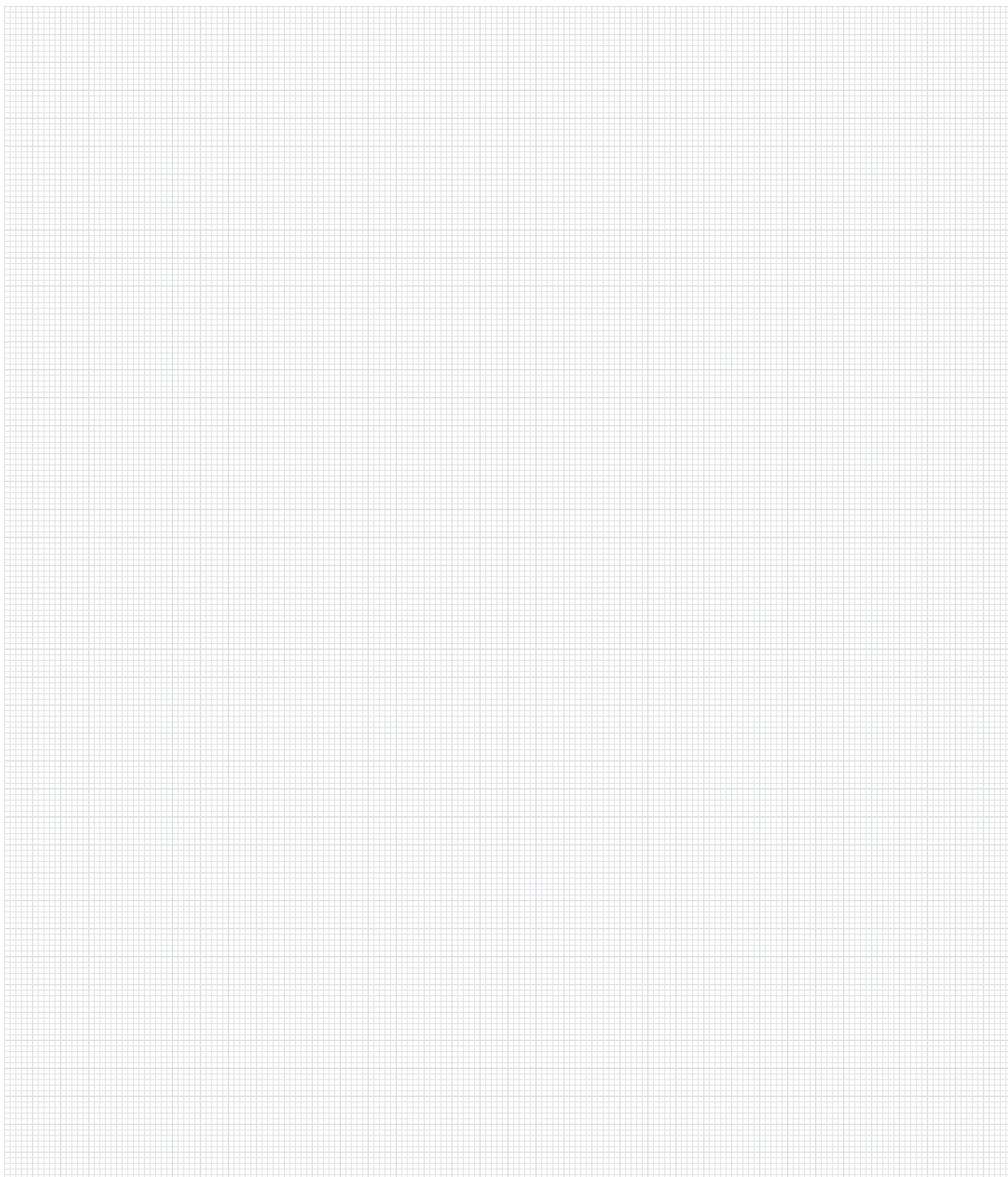
Grado di Metallo duro per la lavorazione di tutte le ghise, alluminio, titanio e leghe di titanio a medie sezioni truciolo in condizioni favorevoli di lavorazione.

### AK20

**HW-K20, HW-N25, HW-S20  
Hartmetallsorte mit höherer Zähigkeit als AK10 zur Bearbeitung sämtlicher Gusswerkstoffe bei mittleren Spanquerschnitten unter ungünstigen Bearbeitungsbedingungen.**

*Carbide grade with higher toughness as AK10 for machining all cast iron materials at medium chip cross sections under unfavorable machining conditions.*

Grado di Metallo duro più tenace di AK10 per la lavorazione di ghisa e leghe di alluminio sezione truciolo media in condizioni di lavoro sfavorevoli.



**Weitere Informationen finden Sie unter:**

*For more information see:*

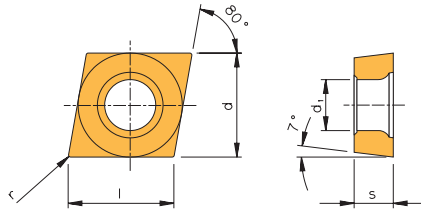
Per maggiori informazioni visita il sito:

**[www.arno.de](http://www.arno.de)**

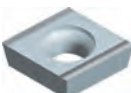
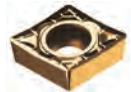
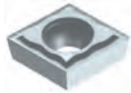
# Wendeschneidplatten – Hartmetall

Inserts – Carbide

Inserti – Metallo duro



**CC..**



Bezeichnung Designation Articolo	l	d	s	d <sub>1</sub>	r	PG
CCGT 0602005FN-PS	6,45	6,350	2,38	2,8	0,05	3
CCGT 060201EN-PS	6,45	6,350	2,38	2,8	0,1	3
CCGT 060201FN-PS	6,45	6,350	2,38	2,8	0,1	3
CCGT 060202EN-PS	6,45	6,350	2,38	2,8	0,2	3
CCGT 060202FN-PS	6,45	6,350	2,38	2,8	0,2	3
CCGT 060204EN-PS	6,45	6,350	2,38	2,8	0,4	3
CCGT 060204FN-PS	6,45	6,350	2,38	2,8	0,4	3
CCGT 09T3005FN-PS	9,67	9,525	3,97	4,4	0,05	3
CCGT 09T301EN-PS	9,67	9,525	3,97	4,4	0,1	3
CCGT 09T301FN-PS	9,67	9,525	3,97	4,4	0,1	3
CCGT 09T302EN-PS	9,67	9,525	3,97	4,4	0,2	3
CCGT 09T302FN-PS	9,67	9,525	3,97	4,4	0,2	3
CCGT 09T304EN-PS	9,67	9,525	3,97	4,4	0,4	3
CCGT 09T304FN-PS	9,67	9,525	3,97	4,4	0,4	3
CCGT 060204FN-ALU	6,45	6,350	2,38	2,8	0,4	22
CCGT 09T304FN-ALU	9,67	9,525	3,97	4,4	0,4	22
CCGT 060204FN-ACB	6,45	6,350	2,38	2,8	0,4	22
CCGT 09T304EN-ACB	9,67	9,525	3,97	4,4	0,4	22
CCGT 09T304FN-ACB	9,67	9,525	3,97	4,4	0,4	22
CCGT 09T308EN-ACB	9,67	9,525	3,97	4,4	0,8	22
CCGT 09T308FN-ACB	9,67	9,525	3,97	4,4	0,8	22
CCGT 060201EN-ASF	6,45	6,350	2,38	2,8	0,1	22
CCGT 060202EN-ASF	6,45	6,350	2,38	2,8	0,2	22
CCGT 060202FN-ASF	6,45	6,350	2,38	2,8	0,2	22
CCGT 060204EN-ASF	6,45	6,350	2,38	2,8	0,4	22
CCGT 060204FN-ASF	6,45	6,350	2,38	2,8	0,4	22
CCGT 09T302EN-ASF	9,67	9,525	3,97	4,4	0,2	22
CCGT 09T304EN-ASF	9,67	9,525	3,97	4,4	0,4	22
CCGT 09T304FN-ASF	9,67	9,525	3,97	4,4	0,4	22
CCGT 09T308FN-ASF	9,67	9,525	3,97	4,4	0,8	22
CCGX 060200FL	6,45	6,350	2,38	2,8	0,0	3
CCGX 060200FR	6,45	6,350	2,38	2,8	0,0	3
CCGX 060201FL	6,45	6,350	2,38	2,8	0,1	3
CCGX 060201FR	6,45	6,350	2,38	2,8	0,1	3
CCGX 060202FL	6,45	6,350	2,38	2,8	0,2	3
CCGX 060202FR	6,45	6,350	2,38	2,8	0,2	3
CCGX 060204FL	6,45	6,350	2,38	2,8	0,4	3
CCGX 060204FR	6,45	6,350	2,38	2,8	0,4	3
CCGX 09T300FL	9,67	9,525	3,97	4,4	0,0	3
CCGX 09T300FR	9,67	9,525	3,97	4,4	0,0	3
CCGX 09T301FL	9,67	9,525	3,97	4,4	0,1	3
CCGX 09T301FR	9,67	9,525	3,97	4,4	0,1	3
CCGX 09T302FL	9,67	9,525	3,97	4,4	0,2	3
CCGX 09T302FR	9,67	9,525	3,97	4,4	0,2	3
CCGX 09T304FL	9,67	9,525	3,97	4,4	0,4	3
CCGX 09T304FR	9,67	9,525	3,97	4,4	0,4	3

Sorten / Grades / Qualità

beschichtet/coated/rivestito						unbeschichtet/uncoated/non rivestito			Bezeichnung Designation Articolo
AM5015	AM5025	AM5110	AM5120+	AP5210	AK1010	AK1020	AK20		
	●				●	●		CCGT 0602005FN-PS	
	●				●	●		CCGT 060201EN-PS	
	●				●	●		CCGT 060201FN-PS	
	●				●	●		CCGT 060202EN-PS	
	●				●	●		CCGT 060202FN-PS	
	●				●	●		CCGT 060204EN-PS	
	●				●	●		CCGT 060204FN-PS	
	●				●	●		CCGT 09T3005FN-PS	
	●				●	●		CCGT 09T301EN-PS	
	●				●	●		CCGT 09T301FN-PS	
	●				●	●		CCGT 09T302EN-PS	
	●				●	●		CCGT 09T302FN-PS	
	●				●	●		CCGT 09T304EN-PS	
	●				●	●		CCGT 09T304FN-PS	
				●				CCGT 060204FN-ALU	
				●				CCGT 09T304FN-ALU	
			●	●				CCGT 060204FN-ACB	
			●	●				CCGT 09T304EN-ACB	
			●	●				CCGT 09T304FN-ACB	
			●	●				CCGT 09T308EN-ACB	
			●	●				CCGT 09T308FN-ACB	
●								CCGT 060201EN-ASF	
●	●							CCGT 060202EN-ASF	
		●						CCGT 060202FN-ASF	
●	●							CCGT 060204EN-ASF	
		●						CCGT 060204FN-ASF	
●	●							CCGT 09T302EN-ASF	
●	●							CCGT 09T304EN-ASF	
		●						CCGT 09T304FN-ASF	
		●						CCGT 09T308FN-ASF	
	●						●	CCGX 060200FL	
	●						●	CCGX 060200FR	
	●						●	CCGX 060201FL	
	●						●	CCGX 060201FR	
	●						●	CCGX 060202FL	
	●						●	CCGX 060202FR	
	●						●	CCGX 060204FL	
	●						●	CCGX 060204FR	
	●						●	CCGX 09T300FL	
	●						●	CCGX 09T300FR	
	●						●	CCGX 09T301FL	
	●						●	CCGX 09T301FR	
	●						●	CCGX 09T302FL	
	●						●	CCGX 09T302FR	
	●						●	CCGX 09T304FL	
	●						●	CCGX 09T304FR	
P	●	○		●				P	
M	●		●	○				M	
K	○	○	○	●	○	○	○	K	
N		○	●		●	●	●	N	
S	●	●	●	●	●	●		S	
H	○		○					H	

● Hauptanwendung  
Main application  
Applicazione principale

○ Nebenanwendung  
Secondary application  
Applicazione secondaria

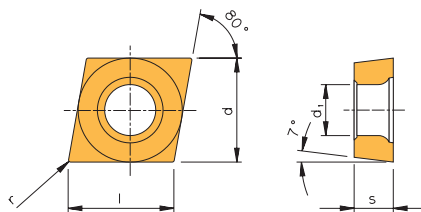




# Wendeschneidplatten – Hartmetall

Inserts– Carbide

Inserti – Metallo duro



## CC..



### Bezeichnung

Designation

Articolo

	l	d	s	d <sub>1</sub>	r	PG
CCMT 060202EN-AM	6,45	6,350	2,38	2,8	0,2	3
CCMT 060204EN-AM	6,45	6,350	2,38	2,8	0,4	3
CCMT 060208EN-AM	6,45	6,350	2,38	2,8	0,8	3
CCMT 09T302EN-AM	9,67	9,525	3,97	4,4	0,2	3
CCMT 09T304EN-AM	9,67	9,525	3,97	4,4	0,4	3
CCMT 09T308EN-AM	9,67	9,525	3,97	4,4	0,8	3
CCMT 060202EN-PS2	6,45	6,350	2,38	2,8	0,2	3
CCMT 060204EN-PS2	6,45	6,350	2,38	2,8	0,4	3
CCMT 09T302EN-PS2	9,67	9,525	3,97	4,4	0,2	3
CCMT 09T304EN-PS2	9,67	9,525	3,97	4,4	0,4	3

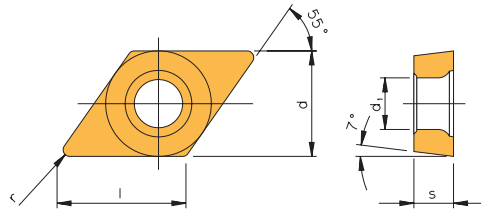
Sorten / Grades / Qualità											
beschichtet/coated/rivestito											
AK2110	AM2110	AM2130	AM5020	AM5110	AM5120	AP2110	AP2120	AP2310	AP2320	AP2335	Bezeichnung Designation Articolo
		●			●			●	●	●	CCMT 060202EN-AM
		●			●			●	●	●	CCMT 060204EN-AM
		●			●			●	●	●	CCMT 060208EN-AM
		●		●	●			●	●	●	CCMT 09T302EN-AM
		●			●			●	●	●	CCMT 09T304EN-AM
		●			●			●	●	●	CCMT 09T308EN-AM
		●		●	●			●	●		CCMT 060202EN-PS2
		●		●	●			●	●		CCMT 060204EN-PS2
		●		●	●			●	●		CCMT 09T302EN-PS2
		●		●	●			●	●		CCMT 09T304EN-PS2
P				○	○			●	●	●	P
M		●		●	●						M
K				○	○						K
N				○	○						N
S				●	●						S
H				○	○						H

- Hauptanwendung  
Main application  
Applicazione principale
- Nebenanwendung  
Secondary application  
Applicazione secondaria

# Wendeschneidplatten – Hartmetall

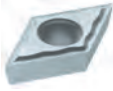
Inserts– Carbide

Inserti – Metallo duro



## DC..

Bezeichnung  
Designation  
Articolo

	l	d	s	d <sub>1</sub>	r	PG
 DCGT 0702005FN-PS	7,75	6,350	2,38	2,8	0,05	3
DCGT 070201EN-PS	7,75	6,350	2,38	2,8	0,1	3
DCGT 070201FN-PS	7,75	6,350	2,38	2,8	0,1	3
DCGT 070202EN-PS	7,75	6,350	2,38	2,8	0,2	3
DCGT 070202FN-PS	7,75	6,350	2,38	2,8	0,2	3
DCGT 070204EN-PS	7,75	6,350	2,38	2,8	0,4	3
DCGT 070204FN-PS	7,75	6,350	2,38	2,8	0,4	3
DCGT 11T3005FN-PS	11,60	9,525	3,97	4,4	0,05	3
DCGT 11T301EN-PS	11,60	9,525	3,97	4,4	0,1	3
DCGT 11T301FN-PS	11,60	9,525	3,97	4,4	0,1	3
DCGT 11T302EN-PS	11,60	9,525	3,97	4,4	0,2	3
DCGT 11T302FN-PS	11,60	9,525	3,97	4,4	0,2	3
DCGT 11T304EN-PS	11,60	9,525	3,97	4,4	0,4	3
DCGT 11T304FN-PS	11,60	9,525	3,97	4,4	0,4	3
DCGT 070204FN-ALU	7,75	6,350	2,38	2,8	0,4	22
DCGT 11T304FN-ALU	11,60	9,525	3,97	4,4	0,4	22
DCGT 070204FN-ACB	7,75	6,350	2,38	2,8	0,4	22
DCGT 11T304EN-ACB	11,60	9,525	3,97	4,4	0,4	22
DCGT 11T304FN-ACB	11,60	9,525	3,97	4,4	0,4	22
DCGT 11T308EN-ACB	11,60	9,525	3,97	4,4	0,8	22
DCGT 11T308FN-ACB	11,60	9,525	3,97	4,4	0,8	22
DCGT 0702015EN-ASF	7,75	6,350	2,38	2,8	0,15	22
DCGT 070201EN-ASF	7,75	6,350	2,38	2,8	0,1	22
DCGT 070202EN-ASF	7,75	6,350	2,38	2,8	0,2	22
DCGT 070202FN-ASF	7,75	6,350	2,38	2,8	0,2	22
DCGT 070204EN-ASF	7,75	6,350	2,38	2,8	0,4	22
DCGT 070204FN-ASF	7,75	6,350	2,38	2,8	0,4	22
DCGT 11T3015EN-ASF	11,60	9,525	3,97	4,4	0,15	22
DCGT 11T301EN-ASF	11,60	9,525	3,97	4,4	0,1	22
DCGT 11T302EN-ASF	11,60	9,525	3,97	4,4	0,2	22
DCGT 11T3035EN-ASF	11,60	9,525	3,97	4,4	0,35	22
DCGT 11T304EN-ASF	11,60	9,525	3,97	4,4	0,4	22
DCGT 11T304FN-ASF	11,60	9,525	3,97	4,4	0,4	22
DCGT 11T308EN-ASF	11,60	9,525	3,97	4,4	0,8	22
DCGT 11T308FN-ASF	11,60	9,525	3,97	4,4	0,8	22
DCGX 070200FL	7,75	6,350	2,38	2,8	0,0	3
DCGX 070200FR	7,75	6,350	2,38	2,8	0,0	3
DCGX 070201FL	7,75	6,350	2,38	2,8	0,1	3
DCGX 070201FR	7,75	6,350	2,38	2,8	0,1	3
DCGX 070202FL	7,75	6,350	2,38	2,8	0,2	3
DCGX 070202FR	7,75	6,350	2,38	2,8	0,2	3
DCGX 11T300FL	11,60	9,525	3,97	4,4	0,0	3
DCGX 11T300FR	11,60	9,525	3,97	4,4	0,0	3
DCGX 11T301FL	11,60	9,525	3,97	4,4	0,1	3
DCGX 11T301FR	11,60	9,525	3,97	4,4	0,1	3
DCGX 11T302FL	11,60	9,525	3,97	4,4	0,2	3
DCGX 11T302FR	11,60	9,525	3,97	4,4	0,2	3
DCGX 11T304FL	11,60	9,525	3,97	4,4	0,4	3
DCGX 11T304FR	11,60	9,525	3,97	4,4	0,4	3

Sorten / Grades / Qualità

beschichtet/coated/rivestito					unbeschichtet/uncoated/non rivestito			Bezeichnung Designation Articolo
AM5015	AM5025	AM5110	AM5120+	AP5210	AK1010	AK1020	AK20	
	●				●	●		DCGT 0702005FN-PS
	●				●	●		DCGT 070201EN-PS
	●				●	●		DCGT 070201FN-PS
	●				●	●		DCGT 070202EN-PS
	●				●	●		DCGT 070202FN-PS
	●				●	●		DCGT 070204EN-PS
	●				●	●		DCGT 070204FN-PS
				●	●	●		DCGT 11T3005FN-PS
	●				●	●		DCGT 11T301EN-PS
	●				●	●		DCGT 11T301FN-PS
	●				●	●		DCGT 11T302EN-PS
	●				●	●		DCGT 11T302FN-PS
	●				●	●		DCGT 11T304EN-PS
	●				●	●		DCGT 11T304FN-PS
				●				DCGT 070204FN-ALU
				●				DCGT 11T304FN-ALU
			●	●				DCGT 070204FN-ACB
			●	●				DCGT 11T304EN-ACB
			●	●				DCGT 11T304FN-ACB
			●	●				DCGT 11T308EN-ACB
			●	●				DCGT 11T308FN-ACB
●								DCGT 0702015EN-ASF
●								DCGT 070201EN-ASF
●	●							DCGT 070202EN-ASF
●	●	●						DCGT 070202FN-ASF
●	●	●						DCGT 070204EN-ASF
●	●	●						DCGT 070204FN-ASF
●	●	●						DCGT 11T3015EN-ASF
●	●	●						DCGT 11T301EN-ASF
●	●	●						DCGT 11T302EN-ASF
●	●	●						DCGT 11T3035EN-ASF
●	●	●						DCGT 11T304EN-ASF
●	●	●						DCGT 11T304FN-ASF
●	●	●						DCGT 11T308EN-ASF
●	●	●						DCGT 11T308FN-ASF
	●						●	DCGX 070200FL
	●						●	DCGX 070200FR
	●						●	DCGX 070201FL
	●						●	DCGX 070201FR
	●						●	DCGX 070202FL
	●						●	DCGX 070202FR
	●						●	DCGX 11T300FL
	●						●	DCGX 11T300FR
	●						●	DCGX 11T301FL
	●						●	DCGX 11T301FR
	●						●	DCGX 11T302FL
	●						●	DCGX 11T302FR
	●						●	DCGX 11T304FL
	●						●	DCGX 11T304FR

P	●	○		○				P
M	●	●	●	○	●			M
K	○		○		○			K
N			○	●	●	●		N
S	●	●	●	●	●			S
H	○		○					H

● Hauptanwendung  
Main application  
Applicazione principale

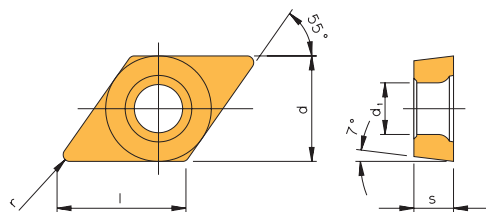
○ Nebenanwendung  
Secondary application  
Applicazione secondaria



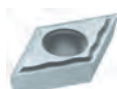
# Wendeschneidplatten – Hartmetall

Inserts– Carbide

Inserti – Metallo duro



## DC..



Bezeichnung Designation Articolo	l	d	s	d <sub>1</sub>	r	PG
DCMT 070202EN-AM	7,75	6,350	2,38	2,8	0,2	3
DCMT 070204EN-AM	7,75	6,350	2,38	2,8	0,4	3
DCMT 070208EN-AM	7,75	6,350	2,38	2,8	0,8	3
DCMT 11T302EN-AM	11,60	9,525	3,97	4,4	0,2	3
DCMT 11T304EN-AM	11,60	9,525	3,97	4,4	0,4	3
DCMT 11T308EN-AM	11,60	9,525	3,97	4,4	0,8	3
DCGT 11T3005FN-PS	11,60	9,525	3,97	4,4	0,05	22
DCMT 070202EN-PS2	7,75	6,350	2,38	2,8	0,2	3
DCMT 070204EN-PS2	7,75	6,350	2,38	2,8	0,4	3
DCMT 11T302EN-PS2	11,60	9,525	3,97	4,4	0,2	3
DCMT 11T304EN-PS2	11,60	9,525	3,97	4,4	0,4	3

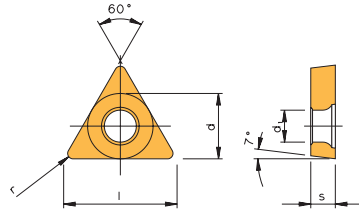
Sorten / Grades / Qualità													
beschichtet/coated/rivestito													
AK2110	AM2030	AM2110	AM2130	AM5020	AM5110	AM5120	AM5130	AP2110	AP2310	AP2320	AP2335	AP5210	Bezeichnung Designation Articolo
			●			●			●	●	●		DCMT 070202EN-AM
			●			●			●	●	●		DCMT 070204EN-AM
			●			●			●	●	●		DCMT 070208EN-AM
			●			●			●	●	●		DCMT 11T302EN-AM
			●			●			●	●	●		DCMT 11T304EN-AM
			●			●			●	●	●		DCMT 11T308EN-AM
												●	DCGT 11T3005FN-PS
			●		●	●			●	●			DCMT 070202EN-PS2
			●		●	●			●	●			DCMT 070204EN-PS2
			●		●	●			●	●			DCMT 11T302EN-PS2
			●		●	●			●	●			DCMT 11T304EN-PS2
P					○	○			●	●	●	●	P
M			●		●	●							M
K					○	○							K
N					○	○							N
S					●	●							S
H					○	○							H

- Hauptanwendung  
Main application  
Applicazione principale
- Nebenanwendung  
Secondary application  
Applicazione secondaria

# Wendeschneidplatten – Hartmetall

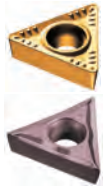
Inserts – Carbide

Inserti – Metallo duro



Seite  
Page  
Pagina  
200-208

## TC..



**Bezeichnung**  
Designation  
Articolo

	l	d	s	d <sub>1</sub>	r	PG
<b>TCMT 06T104EN-AM</b>	6,35	3,970	1,98	2,34	0,4	<b>3</b>
<b>TCMT 110204EN-AM</b>	11,00	6,350	2,38	2,8	0,4	<b>3</b>
<b>TCMT 110208EN-AM</b>	11,00	6,350	2,38	2,8	0,8	<b>3</b>
<b>TCGT 090202EN-ASF</b>	9,60	5,560	2,38	2,5	0,2	<b>22</b>



Sorten / Grades / Qualità											
beschichtet/coated/rivestito											
	AM2035	AM2130	AM5015	AM5025	AM5120	AP2035	AP2310	AP2320	AP2335	AM350	Bezeichnung Designation Articolo
		●			●		●	●	●	●	TCMT 06T104EN-AM
	●					●					TCMT 110204EN-AM
											TCMT 110208EN-AM
			●	●							TCGT 090202EN-ASF
<b>P</b>	○		●		○	●	●	●	●	○	<b>P</b>
<b>M</b>	●	●	●	●	●	○				●	<b>M</b>
<b>K</b>			○		○						<b>K</b>
<b>N</b>					○						<b>N</b>
<b>S</b>	●		●	●	●						<b>S</b>
<b>H</b>			○		○						<b>H</b>

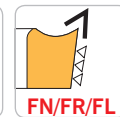
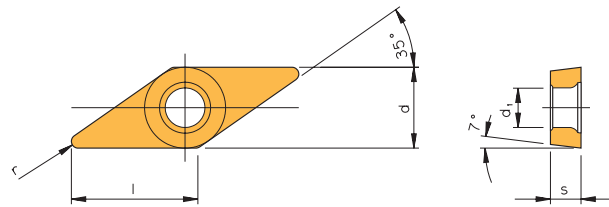
● **Hauptanwendung**  
Main application  
Applicazione principale

○ **Nebenanwendung**  
Secondary application  
Applicazione secondaria

# Wendeschneidplatten – Hartmetall

Inserts– Carbide

Inserti – Metallo duro



**VC..**



**Bezeichnung**

Designation  
Articolo

	l	d	s	d <sub>1</sub>	r	PG
VCGT 1103003FL-PF2	11,10	6,350	3,18	2,8	0,03	3
VCGT 1103003FR-PF2	11,10	6,350	3,18	2,8	0,03	3
VCGT 1103008FL-PF2	11,10	6,350	3,18	2,8	0,08	3
VCGT 1103008FR-PF2	11,10	6,350	3,18	2,8	0,08	3
VCGT 110301FL-PF2	11,10	6,350	3,18	2,8	0,1	3
VCGT 110301FR-PF2	11,10	6,350	3,18	2,8	0,1	3
VCGT 110302FL-PF2	11,10	6,350	3,18	2,8	0,2	3
VCGT 110302FR-PF2	11,10	6,350	3,18	2,8	0,2	3
VCGT 1103005FN-PS	11,10	6,350	3,18	2,8	0,05	3
VCGT 110301EN-PS	11,10	6,350	3,18	2,8	0,1	3
VCGT 110301FN-PS	11,10	6,350	3,18	2,8	0,1	3
VCGT 110302EN-PS	11,10	6,350	3,18	2,8	0,2	3
VCGT 110302FN-PS	11,10	6,350	3,18	2,8	0,2	3
VCGT 110304EN-PS	11,10	6,350	3,18	2,8	0,4	3
VCGT 110304FN-PS	11,10	6,350	3,18	2,8	0,4	3
VCGT 1604005FN-PS	16,50	9,525	4,76	4,4	0,05	3
VCGT 160401EN-PS	16,50	9,525	4,76	4,4	0,1	3
VCGT 160401FN-PS	16,50	9,525	4,76	4,4	0,1	3
VCGT 160402EN-PS	16,50	9,525	4,76	4,4	0,2	3
VCGT 160402FN-PS	16,50	9,525	4,76	4,4	0,2	3
VCGT 160404EN-PS	16,50	9,525	4,76	4,4	0,4	3
VCGT 160404FN-PS	16,50	9,525	4,76	4,4	0,4	3
VCGT 110301FN-ALU	11,10	6,350	3,18	2,9	0,1	22
VCGT 110302FN-ALU	11,10	6,350	3,18	2,9	0,2	22
VCGT 110304FN-ALU	11,10	6,350	3,18	2,9	0,4	22
VCGT 130302FN-ALU	13,10	7,940	3,18	3,2	0,2	22
VCGT 130304FN-ALU	13,10	7,940	3,18	3,2	0,4	22
VCGT 160402FN-ALU	16,60	9,525	4,76	4,4	0,2	22
VCGT 160404FN-ALU	16,60	9,525	4,76	4,4	0,4	22
VCGT 160408FN-ALU	16,60	9,525	4,76	4,4	0,8	22
VCGT 110304FN-ACB	11,10	6,350	3,18	2,9	0,4	22

Sorten / Grades / Qualità

		beschichtet/coated/rivestito					unbeschichtet/uncoated/non rivestito			Bezeichnung Designation Articolo		
		AM5015	AM5025	AM5110	AM5120	AM5220	AP5210	AT10	AK1010	AK1020	AK20	
		●							●	●		VCGT 1103003FL-PF2
		●							●	●		VCGT 1103003FR-PF2
		●							●	●		VCGT 1103008FL-PF2
		●							●	●		VCGT 1103008FR-PF2
		●							●	●		VCGT 110301FL-PF2
		●							●	●		VCGT 110301FR-PF2
		●							●	●		VCGT 110302FL-PF2
		●							●	●		VCGT 110302FR-PF2
			●						●	●		VCGT 1103005FN-PS
			●					●	●			VCGT 110301EN-PS
			●					●	●			VCGT 110301FN-PS
			●								●	VCGT 110302EN-PS
			●					●	●			VCGT 110302FN-PS
			●									VCGT 110304EN-PS
			●					●	●			VCGT 110304FN-PS
			●					●	●			VCGT 1604005FN-PS
			●									VCGT 160401EN-PS
			●					●	●			VCGT 160401FN-PS
			●									VCGT 160402EN-PS
			●					●	●			VCGT 160402FN-PS
			●									VCGT 160404EN-PS
			●					●	●			VCGT 160404FN-PS
							●					VCGT 110301FN-ALU
							●					VCGT 110302FN-ALU
							●					VCGT 110304FN-ALU
							●					VCGT 130302FN-ALU
							●					VCGT 130304FN-ALU
							●					VCGT 160402FN-ALU
							●					VCGT 160404FN-ALU
							●					VCGT 160408FN-ALU
							●					VCGT 110304FN-ACB

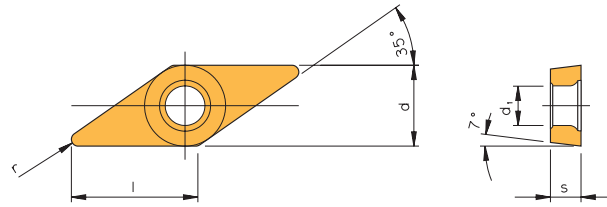
P	●						●	○				P	● Hauptanwendung Main application Applicazione principale
M	●	●					○	○				M	
K	○						●	○	○	○		K	○ Nebenanwendung Secondary application Applicazione secondaria
N								●	●			N	
S	●	●					●					S	
H	○											H	



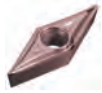
# Wendeschneidplatten – Hartmetall

Inserts– Carbide

Inserti – Metallo duro



**VC..**



**Bezeichnung**  
Designation  
Articolo

	<b>l</b>	<b>d</b>	<b>s</b>	<b>d<sub>1</sub></b>	<b>r</b>	<b>PG</b>
VCGT 0702015EN-ASF	6,921	3,970	2,38	2,2	0,15	22
VCGT 070202EN-ASF	6,921	3,970	2,38	2,2	0,2	22
VCGT 070204EN-ASF	6,921	3,970	2,38	2,2	0,4	22
VCGT 070204FN-ASF	6,921	3,970	2,38	2,2	0,4	22
VCGT 1103005FN-ASF	11,10	6,350	3,18	2,8	0,05	22
VCGT 1103015EN-ASF	11,10	6,350	3,18	2,8	0,15	22
VCGT 110301EN-ASF	11,10	6,350	3,18	2,8	0,1	22
VCGT 110301FN-ASF	11,10	6,350	3,18	2,8	0,1	22
VCGT 110302EN-ASF	11,10	6,350	3,18	2,8	0,2	22
VCGT 110302FN-ASF	11,10	6,350	3,18	2,8	0,2	22
VCGT 1103035EN-ASF	11,10	6,350	3,18	2,8	0,35	22
VCGT 110304EN-ASF	11,10	6,350	3,18	2,8	0,4	22
VCGT 110304FN-ASF	11,10	6,350	3,18	2,8	0,4	22
VCGT 130302EN-ASF	13,10	7,940	3,18	3,2	0,2	22
VCGT 130304EN-ASF	13,10	7,940	3,18	3,2	0,4	22
VCGT 160402EN-ASF	16,60	9,525	4,76	4,4	0,2	22
VCGT 160404EN-ASF	16,60	9,525	4,76	4,4	0,4	22
VCGT 160408EN-ASF	16,60	9,525	4,76	4,4	0,8	22
VCGX 110301FL	11,10	6,350	3,18	2,8	0,1	3
VCGX 110301FR	11,10	6,350	3,18	2,8	0,1	3
VCGX 110302FL	11,10	6,350	3,18	2,8	0,2	3
VCGX 110302FR	11,10	6,350	3,18	2,8	0,2	3
VCGX 110304FL	11,10	6,350	3,18	2,8	0,4	3
VCGX 110304FR	11,10	6,350	3,18	2,8	0,4	3
VCGX 130301FR	13,10	7,940	3,18	3,2	0,1	3
VCGX 130302FL	13,10	7,940	3,18	3,2	0,2	3
VCGX 130302FR	13,10	7,940	3,18	3,2	0,2	3
VCGX 130304FL	13,10	7,940	3,18	3,2	0,4	3
VCGX 130304FR	13,10	7,940	3,18	3,2	0,4	3

Sorten / Grades / Qualità

beschichtet/coated/rivestito							unbeschichtet/uncoated/non rivestito			Bezeichnung Designation Articolo
AM5015	AM5025	AM5110	AM5120	AM5220	AP5210	AT10	AK1010	AK1020	AK20	
●										VCGT 0702015EN-ASF
	●									VCGT 070202EN-ASF
	●									VCGT 070204EN-ASF
				●						VCGT 070204FN-ASF
			●							VCGT 1103005FN-ASF
●										VCGT 1103015EN-ASF
●										VCGT 110301EN-ASF
			●							VCGT 110301FN-ASF
●	●									VCGT 110302EN-ASF
●		●	●							VCGT 110302FN-ASF
●	●									VCGT 1103035EN-ASF
●		●	●							VCGT 110304EN-ASF
●										VCGT 110304FN-ASF
●										VCGT 130302EN-ASF
●	●									VCGT 130304EN-ASF
●	●									VCGT 160402EN-ASF
●	●									VCGT 160404EN-ASF
●										VCGT 160408EN-ASF
	●								●	VCGX 110301FL
	●								●	VCGX 110301FR
	●								●	VCGX 110302FL
	●								●	VCGX 110302FR
	●								●	VCGX 110304FL
	●								●	VCGX 110304FR
	●								●	VCGX 130301FR
	●								●	VCGX 130302FL
	●								●	VCGX 130302FR
	●								●	VCGX 130304FL
	●								●	VCGX 130304FR

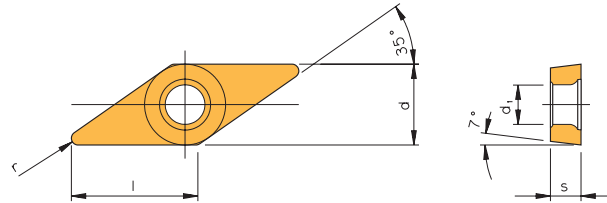
P	●	○	○	●						P	● Hauptanwendung Main application Applicazione principale
M	●	●	●	●	●					M	○ Nebenanwendung Secondary application Applicazione secondaria
K	○		○	○	○				○	K	
N			○	○					●	N	
S	●	●	●	●	●					S	
H	○		○	○	○					H	



# Wendeschneidplatten – Hartmetall

Inserts– Carbide

Inserti – Metallo duro



## VC..



Bezeichnung Designation Articolo	l	d	s	d <sub>1</sub>	r	PG
VCMT 110302EN-PS2	11,10	6,350	3,18	2,8	0,2	3
VCMT 110304EN-PS2	11,10	6,350	3,18	2,8	0,4	3
VCMT 160404EN-PS2	16,50	9,525	4,76	4,4	0,4	3
VCMT 110302EN-AM	11,10	6,350	3,18	2,8	0,2	3
VCMT 110304EN-AM	11,10	6,350	3,18	2,8	0,4	3
VCMT 110308EN-AM	11,10	6,350	3,18	2,8	0,8	3
VCMT 160404EN-AM	16,50	9,525	4,76	4,4	0,4	3
VCMT 160408EN-AM	16,50	9,525	4,76	4,4	0,8	3

Sorten / Grades / Qualità										
beschichtet/coated/rivestito										
	AM2130	AM5110	AM5120	AM5130	AP2025	AP2035	AP2310	AP2320	AP2335	Bezeichnung Designation Articolo
	●	●	●				●	●		VCMT 110302EN-PS2
	●	●	●				●	●		VCMT 110304EN-PS2
	●	●	●				●	●		VCMT 160404EN-PS2
	●		●				●	●	●	VCMT 110302EN-AM
	●		●				●	●	●	VCMT 110304EN-AM
					●	●				VCMT 110308EN-AM
	●		●				●	●	●	VCMT 160404EN-AM
	●		●				●	●	●	VCMT 160408EN-AM
P		○	○		●	●	●	●	●	P ● Hauptanwendung Main application Applicazione principale
M	●	●	●		○	○				M
K		○	○		●					K ○ Nebenanwendung Secondary application Applicazione secondaria
N		○	○							N
S		●	●							S
H		○	○							H



Drehen – Hartmetall

beschichtet

ISO	Werkstoff	Zugfestigkeit [N/mm <sup>2</sup> ]	Schnittgeschwindigkeit Vc [m/min]											
			AK2110	AM2030	AM2035	AM2110	AM2130	AM5015	AM5020	AM5025	AM5110	AM5120	AM5120+	
P	Unlegierter Stahl und Stahlguss	ca. 0,15% C	350	220-380	170-220	180-230	-	-	220-320	180-230	180-230	220-350	220-320	180-280
		ca. 0,45% C	650	190-330	160-180	170-190	-	-	180-290	170-190	170-190	180-310	180-290	160-250
		ca. 0,75% C	1000	160-280	120-140	130-150	-	-	150-250	130-150	130-150	150-270	150-250	120-220
	Niedrig legierter Stahl und Stahlguss		600	180-300	160-180	170-190	-	-	180-280	170-190	170-190	180-300	180-260	-
			900	160-260	80-140	90-150	-	-	170-250	90-150	90-150	170-270	150-220	-
			1200	120-220	60-120	70-130	-	-	150-220	70-130	70-130	150-240	80-190	-
	Hochlegierter Stahl, hochlegierter Werkzeugstahl und Stahlguss	geglüht	700	140-220	110-190	120-200	-	-	80-160	120-200	120-200	80-180	80-150	-
		gehärtet und angelassen	1100	70-130	40-90	50-100	-	-	40-130	50-100	50-100	40-140	40-130	-
	Nichtrostender Stahl und Stahlguss	ferritisch/martensitisch, geglüht	700	140-220	130-170	140-180	-	-	60-180	140-180	140-180	40-180	40-150	50-160
martensitisch, vergütet		1000	70-130	100-150	110-140	-	-	40-140	110-140	110-140	40-160	40-140	40-140	
M	Nichtrostender Stahl und Stahlguss	austenitisch und	450-600	-	100-180	100-180	120-200	100-140	80-160	120-200	120-200	80-180	80-160	70-150
		austenitisch/ferritisch, abgeschreckt	600-900	-	70-140	70-140	70-180	70-140	40-130	90-160	90-160	40-140	40-130	35-120
K	Grauguss	perlitisch, ferritisch	500-700	250-380	-	-	-	-	180-300	-	120-160	180-350	180-300	180-300
		perlitisch, martensitisch	700-850	190-300	-	-	-	-	160-280	-	90-130	160-300	160-280	160-280
			800-1100	-	-	-	-	-	120-240	-	-	120-270	120-240	120-240
	Gusseisen mit Kugelgraphit	ferritisch	550	220-300	-	-	-	-	140-230	-	120-160	140-230	140-230	-
		perlitisch	800	150-230	-	-	-	-	120-170	-	120-180	120-170	120-170	-
	Temperguss	ferritisch	450	200-300	-	-	-	-	150-210	-	140-220	150-210	150-210	-
perlitisch		750	170-230	-	-	-	-	150-210	-	110-160	150-210	150-210	-	
N	Aluminium-Knetlegierungen	nicht aushärtbar	200	-	-	-	-	-	-	-	-	-	-	-
		aushärtbar, ausgehärtet	350	-	-	-	-	-	-	-	-	-	-	-
	Aluminium-Gusslegierungen	≤ 12% Si, ausgehärtet	250	-	-	-	-	-	-	-	-	-	-	-
		≤ 12% Si, aushärtbar, ausgehärtet	300	-	-	-	-	-	-	-	-	-	-	-
		≤ 12% Si, nicht aushärtbar	450	-	-	-	-	-	-	-	-	-	-	-
	Kupfer und Kupferlegierungen (Bronze/Messing)	Automatenlegierung, Pb > 1%	400	-	-	-	-	-	200-500	-	-	200-650	200-500	150-500
		Messing, Rotguss	300	-	-	-	-	-	200-500	-	-	200-650	200-500	150-500
		Aluminiumbronze	500	-	-	-	-	-	160-450	-	-	160-350	160-300	120-400
		Kupfer und Elektrolytkupfer	200	-	-	-	-	-	100-320	-	-	120-220	120-200	120-250
Nichtmetallische Werkstoffe	Duroplaste		-	-	-	-	-	160-600	-	-	160-600	160-600	-	
	Faserverstärkte Kunststoffe		-	-	-	-	-	100-300	-	-	100-300	100-300	100-300	
	Hartgummi		-	-	-	-	-	-	-	-	-	-	-	
S	Warmfeste Legierungen	Fe-Basis geglüht	700	-	20-40	20-40	-	-	20-60	-	20-50	20-70	20-60	20-60
		Fe-Basis ausgehärtet	950	-	15-35	15-35	-	-	20-60	-	20-50	20-70	20-60	20-60
		Ni- oder Co-Basis geglüht	800	-	8-25	8-25	-	-	15-50	-	15-40	15-60	15-50	15-50
		Ni- oder Co-Basis gegossen	1100	-	4-15	4-15	-	-	15-40	-	10-25	15-50	15-40	15-40
		Ni- oder Co-Basis ausgehärtet	1200	-	4-15	4-15	-	-	15-40	-	20-35	15-50	15-40	15-40
	Titanlegierungen	Rein-Titan	500-700	-	80-130	80-130	-	-	90-180	-	80-140	100-210	90-180	-
Alpha+ Beta-Legierungen, ausgehärtet	700-1000	-	15-35	15-35	-	-	40-80	-	25-45	40-90	40-80	-		
H	Gehärteter Stahl	gehärtet und angelassen	1000-1350	-	-	-	-	-	30-50	-	-	30-55	30-50	-
		gehärtet und angelassen	1350-1700	-	-	-	-	-	10-25	-	-	15-25	10-25	-
	Hartguss	gegossen	1350	-	-	-	-	-	40-70	-	-	40-80	40-70	-
	Gehärtetes Gusseisen	gehärtet und angelassen	1900	-	-	-	-	-	10-25	-	-	15-30	10-25	-

Die Tabellenwerte sind Richtwerte. Es kann notwendig sein, die Werte den jeweiligen Bearbeitungsumständen anzupassen.

Weitere Sorten finden Sie auf den folgenden Seiten.

Drehen – Hartmetall

beschichtet

ISO	Werkstoff	Zugfestigkeit [N/mm <sup>2</sup> ]	Schnittgeschwindigkeit Vc [m/min]											
			AM5130	AM5220	AP2025	AP2035	AP2110	AP2120	AP2310	AP2320	AP2335	AP5210	AM350	
P	Unlegierter Stahl und Stahlguss	ca. 0,15% C	350	170-240	180-280	190-240	180-230	300-400	250-350	300-400	250-350	180-270	220-370	180-230
		ca. 0,45% C	650	160-220	160-250	170-200	170-190	260-350	210-300	260-350	210-300	170-230	180-330	170-190
		ca. 0,75% C	1000	140-200	120-220	130-160	130-150	240-300	180-230	240-300	180-230	160-210	150-290	100-140
	Niedrig legierter Stahl und Stahlguss		600	170-220	160-250	170-200	170-190	220-300	180-270	220-300	180-270	160-220	180-320	170-190
			900	170-200	140-230	100-160	90-150	180-260	160-220	180-260	160-220	140-180	170-290	90-150
			1200	150-200	120-200	80-140	70-130	120-220	100-200	120-220	100-200	100-160	150-260	70-130
	Hochlegierter Stahl, hochlegierter Werkzeugstahl und Stahlguss	geglüht	700	80-150	70-150	130-170	120-200	150-220	130-200	150-220	130-200	130-180	80-180	120-200
		gehärtet und angelassen	1100	40-120	35-120	80-130	50-100	70-150	70-140	70-150	70-140	70-120	40-150	50-100
	Nichtrostender Stahl und Stahlguss	ferritisch/martensitisch, geglüht	700	40-160	50-160	130-180	140-180	-	-	-	-	-	40-140	140-180
		martensitisch, vergütet	1000	40-160	40-140	110-160	110-160	-	-	-	-	-	40-120	110-160
M	Nichtrostender Stahl und Stahlguss	austenitisch und	450-600	80-150	70-150	100-170	110-190	-	-	-	-	-	70-150	120-190
		austenitisch/ferritisch, abgeschreckt	600-900	40-120	35-120	-	80-150	-	-	-	-	-	35-120	80-150
K	Grauguss	perlitisch, ferritisch	500-700	180-240	180-300	130-200	-	160-230	-	-	-	-	180-350	-
		perlitisch, martensitisch	700-850	160-220	160-280	120-180	-	150-200	-	-	-	-	160-300	-
			800-1100	120-200	120-240	-	-	-	-	-	-	-	120-270	-
	Gusseisen mit Kugelgraphit	ferritisch	550	140-200	140-230	120-170	-	160-210	-	-	-	-	140-230	-
		perlitisch	800	110-160	120-170	120-190	-	130-170	-	-	-	-	120-170	-
	Temperguss	ferritisch	450	130-190	150-210	150-230	-	150-210	-	-	-	-	150-210	-
perlitisch		750	130-190	150-210	120-170	-	150-210	-	-	-	-	150-210	-	
N	Aluminium-Knetlegierungen	nicht aushärtbar	200	-	-	-	-	-	-	-	-	-	-	-
		aushärtbar, ausgehärtet	350	-	-	-	-	-	-	-	-	-	-	-
	Aluminium-Gusslegierungen	≤ 12% Si, ausgehärtet	250	-	-	-	-	-	-	-	-	-	-	-
		≤ 12% Si, aushärtbar, ausgehärtet	300	-	-	-	-	-	-	-	-	-	-	-
		≤ 12% Si, nicht aushärtbar	450	-	-	-	-	-	-	-	-	-	-	-
	Kupfer und Kupferlegierungen (Bronze/Messing)	Automatenlegierung, Pb > 1%	400	200-500	-	-	-	-	-	-	-	-	-	-
		Messing, Rotguss	300	200-500	-	-	-	-	-	-	-	-	-	-
		Aluminiumbronze	500	150-220	-	-	-	-	-	-	-	-	-	-
		Kupfer und Elektrolytkupfer	200	120-220	-	-	-	-	-	-	-	-	-	-
	Nichtmetallische Werkstoffe	Duroplaste		140-500	-	-	-	-	-	-	-	-	-	-
Faserverstärkte Kunststoffe			100-300	-	-	-	-	-	-	-	-	-	-	
Hartgummi			-	-	-	-	-	-	-	-	-	-	-	
S	Warmfeste Legierungen	Fe-Basis geglüht	700	20-50	20-60	20-40	20-40	-	-	-	-	-	20-70	20-40
		Fe-Basis ausgehärtet	950	20-50	20-60	15-35	15-35	-	-	-	-	-	20-70	15-35
		Ni- oder Co-Basis geglüht	800	15-40	15-50	10-30	8-25	-	-	-	-	-	15-60	8-25
		Ni- oder Co-Basis gegossen	1100	15-40	15-40	5-18	4-15	-	-	-	-	-	15-50	4-15
		Ni- oder Co-Basis ausgehärtet	1200	15-40	15-40	5-18	4-15	-	-	-	-	-	15-50	4-15
	Titanlegierungen	Rein-Titan	500-700	80-170	-	80-130	80-130	-	-	-	-	-	-	-
Alpha+ Beta-Legierungen, ausgehärtet		700-1000	40-70	-	20-40	15-35	-	-	-	-	-	-	-	
H	Gehärteter Stahl	gehärtet und angelassen	1000-1350	30-45	-	-	-	-	-	-	-	-	-	
		gehärtet und angelassen	1350-1700	15-25	-	-	-	-	-	-	-	-	-	
	Hartguss	gegossen	1350	40-65	-	-	-	-	-	-	-	-	-	
	Gehärtetes Gusseisen	gehärtet und angelassen	1900	15-25	-	-	-	-	-	-	-	-	-	

Die Tabellenwerte sind Richtwerte. Es kann notwendig sein, die Werte den jeweiligen Bearbeitungsumständen anzupassen.

Weitere Sorten finden Sie auf den folgenden Seiten.



Drehen – Hartmetall

unbeschichtet

ISO	Werkstoff	Zugfestigkeit [N/mm <sup>2</sup> ]	Schnittgeschwindigkeit Vc [m/min]			
			AK1010	AK1020	AK20	
P	Unlegierter Stahl und Stahlguss	ca. 0,15% C	350	-	-	-
		ca. 0,45% C	650	-	-	-
		ca. 0,75% C	1000	-	-	-
	Niedrig legierter Stahl und Stahlguss		600	-	-	-
			900	-	-	-
			1200	-	-	-
	Hochlegierter Stahl, hochlegierter Werkzeugstahl und Stahlguss	geglüht	700	-	-	-
		gehärtet und angelassen	1100	-	-	-
Nichtrostender Stahl und Stahlguss	ferritisch/martensitisch, geglüht	700	-	-	-	
	martensitisch, vergütet	1000	-	-	-	
M	Nichtrostender Stahl und Stahlguss	austenitisch und	450-600	-	-	-
		austenitisch/ferritisch, abgeschreckt	600-900	-	-	-
K	Grauguss	perlitisch, ferritisch	500-700	120-160	120-160	120-160
		perlitisch, martensitisch	700-850	90-140	90-140	90-140
			800-1100	80-140	80-140	80-140
	Gusseisen mit Kugelgraphit	ferritisch	550	130-170	130-170	130-170
		perlitisch	800	90-130	90-130	90-130
	Temperguss	ferritisch	450	140-200	140-200	140-200
perlitisch		750	120-160	120-160	120-160	
N	Aluminium-Knetlegierungen	nicht aushärtbar	200	300-2500	300-2500	300-2500
		aushärtbar, ausgehärtet	350	200-2000	200-2000	200-2000
	Aluminium-Gusslegierungen	≤ 12% Si, ausgehärtet	250	400-1500	400-1500	400-1500
		≤ 12% Si, aushärtbar, ausgehärtet	300	400-1500	400-1500	400-1500
		≤ 12% Si, nicht aushärtbar	450	200-800	200-800	200-800
	Kupfer und Kupferlegierungen (Bronze/Messing)	Automatenlegierung, Pb > 1%	400	250-600	250-600	250-600
		Messing, Rotguss	300	200-600	200-600	200-600
		Aluminiumbronze	500	150-400	150-400	150-400
		Kupfer und Elektrolytkupfer	200	150-300	150-300	150-300
	Nichtmetallische Werkstoffe	Duroplaste		80-180	80-180	80-180
Faserverstärkte Kunststoffe			60-150	60-150	60-150	
Hartgummi			100-250	100-250	100-250	
S	Warmfeste Legierungen	Fe-Basis geglüht	700	15-40	-	-
		Fe-Basis ausgehärtet	950	8-28	-	-
		Ni- oder Co-Basis geglüht	800	10-30	-	-
		Ni- oder Co-Basis gegossen	1100	8-25	-	-
		Ni- oder Co-Basis ausgehärtet	1200	8-25	-	-
	Titanlegierungen	Rein-Titan	500-700	60-120	60-120	-
Alpha+ Beta-Legierungen, ausgehärtet		700-1000	30-80	30-80	30-80	
H	Gehärteter Stahl	gehärtet und angelassen	1000-1350	-	-	-
		gehärtet und angelassen	1350-1700	-	-	-
	Hartguss	gegossen	1350	-	-	-
	Gehärtetes Gusseisen	gehärtet und angelassen	1900	-	-	-

Die Tabellenwerte sind Richtwerte. Es kann notwendig sein, die Werte den jeweiligen Bearbeitungsumständen anzupassen.

Turning – Carbide

coated

ISO	Material	Tensile strength [N/mm <sup>2</sup> ]	Cutting speed Vc [m/min]											
			AK2110	AM2030	AM2035	AM2110	AM2130	AM5015	AM5020	AM5025	AM5110	AM5120	AM5120+	
P	Unalloyed steel and cast steel	ca. 0,15% C	350	220-380	170-220	180-230	-	-	220-320	180-230	180-230	220-350	220-320	180-280
		ca. 0,45% C	650	190-330	160-180	170-190	-	-	180-290	170-190	170-190	180-310	180-290	160-250
		ca. 0,75% C	1000	160-280	120-140	130-150	-	-	150-250	130-150	130-150	150-270	150-250	120-220
	Low alloyed steel and cast steel		600	180-300	160-180	170-190	-	-	180-280	170-190	170-190	180-300	180-260	-
			900	160-260	80-140	90-150	-	-	170-250	90-150	90-150	170-270	150-220	-
			1200	120-220	60-120	70-130	-	-	150-220	70-130	70-130	150-240	80-190	-
	High alloyed steel, high alloyed tool steel and cast steel	annealed	700	140-220	110-190	120-200	-	-	80-160	120-200	120-200	80-180	80-150	-
		hardened and tempered	1100	70-130	40-90	50-100	-	-	40-130	50-100	50-100	40-140	40-130	-
	Stainless steel and cast steel	ferritic / martensitic, annealed	700	140-220	130-170	140-180	-	-	60-180	140-180	140-180	40-180	40-150	50-160
martensitic, hardened and tempered		1000	70-130	100-150	110-140	-	-	40-140	110-140	110-140	40-160	40-140	40-140	
M	Stainless steel and cast steel	austenitic and austenitic/ferritic	450-600	-	100-180	100-180	120-200	100-140	80-160	120-200	120-200	80-180	80-160	70-150
		chilled	600-900	-	70-140	70-140	70-180	70-140	40-130	90-160	90-160	40-140	40-130	35-120
K	Cast iron	pearlitic, ferritic	500-700	250-380	-	-	-	-	180-300	-	120-160	180-350	180-300	180-300
		pearlitic, martensitic	700-850	190-300	-	-	-	-	160-280	-	90-130	160-300	160-280	160-280
			800-1100	-	-	-	-	-	120-240	-	-	120-270	120-240	120-240
	Cast iron with nodular graphite	ferritic	550	220-300	-	-	-	-	140-230	-	120-160	140-230	140-230	-
		pearlitic	800	150-230	-	-	-	-	120-170	-	120-180	120-170	120-170	-
	Malleable cast iron	ferritic	450	200-300	-	-	-	-	150-210	-	140-220	150-210	150-210	-
pearlitic		750	170-230	-	-	-	-	150-210	-	110-160	150-210	150-210	-	
N	Aluminum alloys, long chipping	not heat treatable	200	-	-	-	-	-	-	-	-	-	-	-
		heat treatable, heat treated	350	-	-	-	-	-	-	-	-	-	-	-
	Casted aluminum alloys	≤ 12% Si, hardened	250	-	-	-	-	-	-	-	-	-	-	-
		≤ 12% Si, heat treatable, hardened	300	-	-	-	-	-	-	-	-	-	-	-
		≤ 12% Si, not heat treatable	450	-	-	-	-	-	-	-	-	-	-	-
	Copper and copper alloys (brass/bronze)	Lead alloys, Pb > 1%	400	-	-	-	-	-	200-500	-	-	200-650	200-500	150-500
		Brass, bronze	300	-	-	-	-	-	200-500	-	-	200-650	200-500	150-500
Aluminum bronze		500	-	-	-	-	-	160-450	-	-	160-350	160-300	120-400	
Copper and electrolyte copper		200	-	-	-	-	-	100-320	-	-	120-220	120-200	120-250	
Non-ferrous materials	Duroplastics		-	-	-	-	-	160-600	-	-	160-600	160-600	-	
	Reinforced plastics		-	-	-	-	-	100-300	-	-	100-300	100-300	100-300	
	Hard rubber		-	-	-	-	-	-	-	-	-	-	-	
S	High temperature resistant alloys	Fe-alloyed annealed	700	-	20-40	20-40	-	-	20-60	-	20-50	20-70	20-60	20-60
		Fe-alloyed hardened	950	-	15-35	15-35	-	-	20-60	-	20-50	20-70	20-60	20-60
		Ni- oder Co- based annealed	800	-	8-25	8-25	-	-	15-50	-	15-40	15-60	15-50	15-50
		Ni- oder Co- based casting	1100	-	4-15	4-15	-	-	15-40	-	10-25	15-50	15-40	15-40
		Ni- oder Co- based hardened	1200	-	4-15	4-15	-	-	15-40	-	20-35	15-50	15-40	15-40
	Titanium alloys, high strength	Pure titanium	500-700	-	80-130	80-130	-	-	90-180	-	80-140	100-210	90-180	-
Alpha- and beta-alloys, hardened		700-1000	-	15-35	15-35	-	-	40-80	-	25-45	40-90	40-80	-	
H	Hardened steel	hardened and tempered	1000-1350	-	-	-	-	-	30-50	-	-	30-55	30-50	-
		hardened and tempered	1350-1700	-	-	-	-	-	10-25	-	-	15-25	10-25	-
	Hard cast iron	casting	1350	-	-	-	-	-	40-70	-	-	40-80	40-70	-
Hardened cast iron	hardened and tempered	1900	-	-	-	-	-	10-25	-	-	15-30	10-25	-	

The recommended cutting data are only approximate values. It may be necessary to adjust them to each individual machining application.

More grades on the following pages.




Turning – Carbide

coated

ISO	Material	Tensile strength [N/mm <sup>2</sup> ]	Cutting speed Vc [m/min]											
			AM5130	AM5220	AP2025	AP2035	AP2110	AP2120	AP2310	AP2320	AP2335	AP5210	AM350	
P	Unalloyed steel and cast steel	ca. 0,15% C	350	170-240	180-280	190-240	180-230	300-400	250-350	300-400	250-350	180-270	220-370	180-230
		ca. 0,45% C	650	160-220	160-250	170-200	170-190	260-350	210-300	260-350	210-300	170-230	180-330	170-190
		ca. 0,75% C	1000	140-200	120-220	130-160	130-150	240-300	180-230	240-300	180-230	160-210	150-290	100-140
	Low alloyed steel and cast steel		600	170-220	160-250	170-200	170-190	220-300	180-270	220-300	180-270	160-220	180-320	170-190
			900	170-200	140-230	100-160	90-150	180-260	160-220	180-260	160-220	140-180	170-290	90-150
			1200	150-200	120-200	80-140	70-130	120-220	100-200	120-220	100-200	100-160	150-260	70-130
	High alloyed steel, high alloyed tool steel and cast steel	annealed	700	80-150	70-150	130-170	120-200	150-220	130-200	150-220	130-200	130-180	80-180	120-200
		hardened and tempered	1100	40-120	35-120	80-130	50-100	70-150	70-140	70-150	70-140	70-120	40-150	50-100
	Stainless steel and cast steel	ferritic / martensitic, annealed	700	40-160	50-160	130-180	140-180	-	-	-	-	-	40-140	140-180
		martensitic, hardened and tempered	1000	40-160	40-140	110-160	110-160	-	-	-	-	-	40-120	110-160
M	Stainless steel and cast steel	austenitic and austenitic/ferritic	450-600	80-150	70-150	100-170	110-190	-	-	-	-	-	70-150	120-190
		chilled	600-900	40-120	35-120	-	80-150	-	-	-	-	-	35-120	80-150
K	Cast iron	pearlitic, ferritic	500-700	180-240	180-300	130-200	-	160-230	-	-	-	-	180-350	-
		pearlitic, martensitic	700-850	160-220	160-280	120-180	-	150-200	-	-	-	-	160-300	-
			800-1100	120-200	120-240	-	-	-	-	-	-	-	120-270	-
	Cast iron with nodular graphite	ferritic	550	140-200	140-230	120-170	-	160-210	-	-	-	-	140-230	-
		pearlitic	800	110-160	120-170	120-190	-	130-170	-	-	-	-	120-170	-
	Malleable cast iron	ferritic	450	130-190	150-210	150-230	-	150-210	-	-	-	-	150-210	-
pearlitic		750	130-190	150-210	120-170	-	150-210	-	-	-	-	150-210	-	
N	Aluminum alloys, long chipping	not heat treatable	200	-	-	-	-	-	-	-	-	-	-	-
		heat treatable, heat treated	350	-	-	-	-	-	-	-	-	-	-	-
	Casted aluminum alloys	≤ 12% Si, hardened	250	-	-	-	-	-	-	-	-	-	-	-
		≤ 12% Si, heat treatable, hardened	300	-	-	-	-	-	-	-	-	-	-	-
		≤ 12% Si, not heat treatable	450	-	-	-	-	-	-	-	-	-	-	-
	Copper and copper alloys (brass/bronze)	Lead alloys, Pb > 1%	400	200-500	-	-	-	-	-	-	-	-	-	-
		Brass, bronze	300	200-500	-	-	-	-	-	-	-	-	-	-
		Aluminum bronze	500	150-220	-	-	-	-	-	-	-	-	-	-
		Copper and electrolyte copper	200	120-220	-	-	-	-	-	-	-	-	-	-
	Non-ferrous materials	Duroplastics		140-500	-	-	-	-	-	-	-	-	-	-
Reinforced plastics			100-300	-	-	-	-	-	-	-	-	-	-	
Hard rubber			-	-	-	-	-	-	-	-	-	-	-	
S	High temperature resistant alloys	Fe-alloyed annealed	700	20-50	20-60	20-40	20-40	-	-	-	-	-	20-70	20-40
		Fe-alloyed hardened	950	20-50	20-60	15-35	15-35	-	-	-	-	-	20-70	15-35
		Ni- oder Co- based annealed	800	15-40	15-50	10-30	8-25	-	-	-	-	-	15-60	8-25
		Ni- oder Co- based casting	1100	15-40	15-40	5-18	4-15	-	-	-	-	-	15-50	4-15
		Ni- oder Co- based hardened	1200	15-40	15-40	5-18	4-15	-	-	-	-	-	15-50	4-15
	Titanium alloys, high strength	Pure titanium	500-700	80-170	-	80-130	80-130	-	-	-	-	-	-	-
Alpha- and beta-alloys, hardened		700-1000	40-70	-	20-40	15-35	-	-	-	-	-	-	-	
H	Hardened steel	hardened and tempered	1000-1350	30-45	-	-	-	-	-	-	-	-	-	
		hardened and tempered	1350-1700	15-25	-	-	-	-	-	-	-	-	-	
	Hard cast iron	casting	1350	40-65	-	-	-	-	-	-	-	-	-	
Hardened cast iron	hardened and tempered	1900	15-25	-	-	-	-	-	-	-	-	-		

The recommended cutting data are only approximate values. It may be necessary to adjust them to each individual machining application.

More grades on the following pages. 

Turning – Carbide

uncoated

ISO	Material		Tensile strength [N/mm <sup>2</sup> ]	Cutting speed Vc [m/min]		
				AK1010	AK1020	AK20
P	Unalloyed steel and cast steel	ca. 0,15% C	350	-	-	-
		ca. 0,45% C	650	-	-	-
		ca. 0,75% C	1000	-	-	-
	Low alloyed steel and cast steel		600	-	-	-
			900	-	-	-
			1200	-	-	-
	High alloyed steel, high alloyed tool steel and cast steel	annealed	700	-	-	-
		hardened and tempered	1100	-	-	-
	Stainless steel and cast steel	ferritic / martensitic, annealed	700	-	-	-
martensitic, hardened and tempered		1000	-	-	-	
M	Stainless steel and cast steel	austenitic and austenitic/ferritic	450-600	-	-	-
		chilled	600-900	-	-	-
K	Cast iron	pearlitic, ferritic	500-700	120-160	120-160	120-160
		pearlitic, martensitic	700-850	90-140	90-140	90-140
			800-1100	80-140	80-140	80-140
	Cast iron with nodular graphite	ferritic	550	130-170	130-170	130-170
		pearlitic	800	90-130	90-130	90-130
	Malleable cast iron	ferritic	450	140-200	140-200	140-200
pearlitic		750	120-160	120-160	120-160	
N	Aluminum alloys, long chipping	not heat treatable	200	300-2500	300-2500	300-2500
		heat treatable, heat treated	350	200-2000	200-2000	200-2000
	Casted aluminum alloys	≤ 12% Si, hardened	250	400-1500	400-1500	400-1500
		≤ 12% Si, heat treatable, heat treated	300	400-1500	400-1500	400-1500
		≤ 12% Si, not heat treatable	450	200-800	200-800	200-800
	Copper and copper alloys (brass/bronze)	Lead alloys, Pb > 1%	400	250-600	250-600	250-600
		Brass, bronze	300	200-600	200-600	200-600
		Aluminum bronze	500	150-400	150-400	150-400
		Copper and electrolyte copper	200	150-300	150-300	150-300
Non-ferrous materials	Duroplastics		80-180	80-180	80-180	
	Reinforced plastics		60-150	60-150	60-150	
	Hard rubber		100-250	100-250	100-250	
S	High temperature resistant alloys	Fe-alloyed annealed	700	15-40	-	-
		Fe-alloyed hardened	950	8-28	-	-
		Ni- oder Co- based annealed	800	10-30	-	-
		Ni- oder Co- based casting	1100	8-25	-	-
		Ni- oder Co- based hardened	1200	8-25	-	-
	Titanium alloys, high strength	Pure titanium	500-700	60-120	60-120	-
Alpha- and beta-alloys, hardened		700-1000	30-80	30-80	30-80	
H	Hardened steel	hardened and tempered	1000-1350	-	-	-
		hardened and tempered	1350-1700	-	-	-
	Hard cast iron	casting	1350	-	-	-
	Hardened cast iron	hardened and tempered	1900	-	-	-

The recommended cutting data are only approximate values. It may be necessary to adjust them to each individual machining application.




Tornitura – Metallo duro

rivestito

ISO	Materiale	Resistenza [N/mm <sup>2</sup> ]	Velocità di taglio V <sub>c</sub> (m/min)											
			AK2110	AM2030	AM2035	AM2110	AM2130	AM5015	AM5020	AM5025	AM5110	AM5120	AM5120+	
P	Acciaio non legati o debolmente legati	ca. 0,15% C	350	220-380	170-220	180-230	-	-	220-320	180-230	180-230	220-350	220-320	180-280
		ca. 0,45% C	650	190-330	160-180	170-190	-	-	180-290	170-190	170-190	180-310	180-290	160-250
		ca. 0,75% C	1000	160-280	120-140	130-150	-	-	150-250	130-150	130-150	150-270	150-250	120-220
	Acciaio debolmente legati		600	180-300	160-180	170-190	-	-	180-280	170-190	170-190	180-300	180-260	-
			900	160-260	80-140	90-150	-	-	170-250	90-150	90-150	170-270	150-220	-
			1200	120-220	60-120	70-130	-	-	150-220	70-130	70-130	150-240	80-190	-
	Acciai fortemente legati, acciai da utensili	ricotto	700	140-220	110-190	120-200	-	-	80-160	120-200	120-200	80-180	80-150	-
		temprato e rinvenuto	1100	70-130	40-90	50-100	-	-	40-130	50-100	50-100	40-140	40-130	-
	Acciai inossidabili e stampati	ferritico / martensitico, ricotto	700	140-220	130-170	140-180	-	-	60-180	140-180	140-180	40-180	40-150	50-160
		martensitico, temprato	1000	70-130	100-150	110-140	-	-	40-140	110-140	110-140	40-160	40-140	40-140
M	Acciai inossidabili e stampati	austenitico e austenitico/ferritico	450-600	-	100-180	100-180	120-200	100-140	80-160	120-200	120-200	80-180	80-160	70-150
		trattato o temprato	600-900	-	70-140	70-140	70-180	70-140	40-130	90-160	90-160	40-140	40-130	35-120
K	Ghisa grigia	perlitica, ferritica	500-700	250-380	-	-	-	-	180-300	-	120-160	180-350	180-300	180-300
		perlitica, martensitica	700-850	190-300	-	-	-	-	160-280	-	90-130	160-300	160-280	160-280
			800-1100	-	-	-	-	-	120-240	-	-	120-270	120-240	120-240
	Ghisa sferoidale	ferritica	550	220-300	-	-	-	-	140-230	-	120-160	140-230	140-230	-
		perlitica	800	150-230	-	-	-	-	120-170	-	120-180	120-170	120-170	-
	Ghisa malleabile	ferritica	450	200-300	-	-	-	-	150-210	-	140-220	150-210	150-210	-
perlitica		750	170-230	-	-	-	-	150-210	-	110-160	150-210	150-210	-	
N	Leghe di alluminio a truciolo lungo	non trattabile	200	-	-	-	-	-	-	-	-	-	-	-
		temprabile, trattato	350	-	-	-	-	-	-	-	-	-	-	-
	Fusioni di Alluminio	≤ 12% Si, temprato	250	-	-	-	-	-	-	-	-	-	-	-
		≤ 12% Si, temprabile, trattato	300	-	-	-	-	-	-	-	-	-	-	-
		≤ 12% Si, non trattabile	450	-	-	-	-	-	-	-	-	-	-	-
	Leghe di Rame (Bronzo, Ottone)	Leghe di Piombo, Pb > 1%	400	-	-	-	-	-	200-500	-	-	200-650	200-500	150-500
		Ottone, Bronzo	300	-	-	-	-	-	200-500	-	-	200-650	200-500	150-500
		Bronzo alluminio	500	-	-	-	-	-	160-450	-	-	160-350	160-300	120-400
		Rame e rame elettrolitico	200	-	-	-	-	-	100-320	-	-	120-220	120-200	120-250
	Materiali non ferrosi	Plastiche dure		-	-	-	-	-	160-600	-	-	160-600	160-600	-
Plastiche rinforzate			-	-	-	-	-	100-300	-	-	100-300	100-300	100-300	
Gomme dure			-	-	-	-	-	-	-	-	-	-	-	
S	Leghe refrattarie, Superleghe	a base di Fe, ricotto	700	-	20-40	20-40	-	-	20-60	-	20-50	20-70	20-60	20-60
		a base di Fe, temprato	950	-	15-35	15-35	-	-	20-60	-	20-50	20-70	20-60	20-60
		a base di Ni, ricotto	800	-	8-25	8-25	-	-	15-50	-	15-40	15-60	15-50	15-50
		a base di Co, da fusione	1100	-	4-15	4-15	-	-	15-40	-	10-25	15-50	15-40	15-40
		a base di Co, temprato	1200	-	4-15	4-15	-	-	15-40	-	20-35	15-50	15-40	15-40
	Leghe di Titanio	titanio puro	500-700	-	80-130	80-130	-	-	90-180	-	80-140	100-210	90-180	-
Leghe Alfa e Beta, trattate		700-1000	-	15-35	15-35	-	-	40-80	-	25-45	40-90	40-80	-	
H	Acciaio temprato	temprato e rinvenuto	1000-1350	-	-	-	-	-	30-50	-	-	30-55	30-50	-
		temprato e rinvenuto	1350-1700	-	-	-	-	-	10-25	-	-	15-25	10-25	-
	Ghisa temprata	da fusione	1350	-	-	-	-	-	40-70	-	-	40-80	40-70	-
	Ghisa trattata	temprato e rinvenuto	1900	-	-	-	-	-	10-25	-	-	15-30	10-25	-

I dati indicati in tabella sono valori approssimati. Può essere necessario adattarli alle singole applicazioni di lavorazione.

Altre tipi li trovate nelle pagine seguenti. 




Tornitura – Metallo duro

rivestito

ISO	Materiale	Resistenza [N/mm <sup>2</sup> ]	Velocità di taglio V <sub>c</sub> (m/min)											
			AM5130	AM5220	AP2025	AP2035	AP2110	AP2120	AP2310	AP2320	AP2335	AP5210	AM350	
P	Acciaio non legati o debolmente legati	ca. 0,15% C	350	170-240	180-280	190-240	180-230	300-400	250-350	300-400	250-350	180-270	220-370	180-230
		ca. 0,45% C	650	160-220	160-250	170-200	170-190	260-350	210-300	260-350	210-300	170-230	180-330	170-190
		ca. 0,75% C	1000	140-200	120-220	130-160	130-150	240-300	180-230	240-300	180-230	160-210	150-290	100-140
	Acciaio debolmente legati		600	170-220	160-250	170-200	170-190	220-300	180-270	220-300	180-270	160-220	180-320	170-190
			900	170-200	140-230	100-160	90-150	180-260	160-220	180-260	160-220	140-180	170-290	90-150
			1200	150-200	120-200	80-140	70-130	120-220	100-200	120-220	100-200	100-160	150-260	70-130
	Acciai fortemente legati, acciai da utensili	ricotto	700	80-150	70-150	130-170	120-200	150-220	130-200	150-220	130-200	130-180	80-180	120-200
		temprato e rinvenuto	1100	40-120	35-120	80-130	50-100	70-150	70-140	70-150	70-140	70-120	40-150	50-100
	Acciai inossidabili e stampati	ferritico / martensitico, ricotto	700	40-160	50-160	130-180	140-180	-	-	-	-	-	40-140	140-180
		martensitico, temprato	1000	40-160	40-140	110-160	110-160	-	-	-	-	-	40-120	110-160
M	Acciai inossidabili e stampati	austenitico e austenitico/ferritico	450-600	80-150	70-150	100-170	110-190	-	-	-	-	-	70-150	120-190
		trattato o temprato	600-900	40-120	35-120	-	80-150	-	-	-	-	-	35-120	80-150
K	Ghisa grigia	perlitica, ferritica	500-700	180-240	180-300	130-200	-	160-230	-	-	-	-	180-350	-
		perlitica, martensitica	700-850	160-220	160-280	120-180	-	150-200	-	-	-	-	160-300	-
			800-1100	120-200	120-240	-	-	-	-	-	-	-	120-270	-
	Ghisa sferoidale	ferritica	550	140-200	140-230	120-170	-	160-210	-	-	-	-	140-230	-
		perlitica	800	110-160	120-170	120-190	-	130-170	-	-	-	-	120-170	-
	Ghisa malleabile	ferritica	450	130-190	150-210	150-230	-	150-210	-	-	-	-	150-210	-
perlitica		750	130-190	150-210	120-170	-	150-210	-	-	-	-	150-210	-	
N	Leghe di alluminio a truciolo lungo	non trattabile	200	-	-	-	-	-	-	-	-	-	-	-
		temprabile, trattato	350	-	-	-	-	-	-	-	-	-	-	-
	Fusioni di Alluminio	≤ 12% Si, temprato	250	-	-	-	-	-	-	-	-	-	-	-
		≤ 12% Si, temprabile, trattato	300	-	-	-	-	-	-	-	-	-	-	-
		≤ 12% Si, non trattabile	450	-	-	-	-	-	-	-	-	-	-	-
	Leghe di Rame (Bronzo, Ottone)	Leghe di Piombo, Pb > 1%	400	200-500	-	-	-	-	-	-	-	-	-	-
		Ottone, Bronzo	300	200-500	-	-	-	-	-	-	-	-	-	-
		Bronzo alluminio	500	150-220	-	-	-	-	-	-	-	-	-	-
		Rame e rame elettrolitico	200	120-220	-	-	-	-	-	-	-	-	-	-
	Materiali non ferrosi	Plastiche dure		140-500	-	-	-	-	-	-	-	-	-	-
Plastiche rinforzate			100-300	-	-	-	-	-	-	-	-	-	-	
Gomme dure			-	-	-	-	-	-	-	-	-	-	-	
S	Leghe refrattarie, Superleghe	a base di Fe, ricotto	700	20-50	20-60	20-40	20-40	-	-	-	-	-	20-70	20-40
		a base di Fe, temprato	950	20-50	20-60	15-35	15-35	-	-	-	-	-	20-70	15-35
		a base di Ni, ricotto	800	15-40	15-50	10-30	8-25	-	-	-	-	-	15-60	8-25
		a base di Co, da fusione	1100	15-40	15-40	5-18	4-15	-	-	-	-	-	15-50	4-15
		a base di Co, temprato	1200	15-40	15-40	5-18	4-15	-	-	-	-	-	15-50	4-15
	Leghe di Titanio	titanio puro	500-700	80-170	-	80-130	80-130	-	-	-	-	-	-	-
Leghe Alfa e Beta, trattate		700-1000	40-70	-	20-40	15-35	-	-	-	-	-	-	-	
H	Acciaio temprato	temprato e rinvenuto	1000-1350	30-45	-	-	-	-	-	-	-	-	-	
		temprato e rinvenuto	1350-1700	15-25	-	-	-	-	-	-	-	-	-	
	Ghisa temprata	da fusione	1350	40-65	-	-	-	-	-	-	-	-	-	
	Ghisa trattata	temprato e rinvenuto	1900	15-25	-	-	-	-	-	-	-	-	-	

I dati indicati in tabella sono valori approssimati. Può essere necessario adattarli alle singole applicazioni di lavorazione.

Altre tipi li trovate nelle pagine seguenti. 

4

Tornitura – Metallo duro

non rivestito

ISO	Materiale	Resistenza [N/mm <sup>2</sup> ]	Velocità di taglio V <sub>c</sub> (m/min)			
			AK1010	AK1020	AK20	
P	Acciaio non legati o debolmente legati	ca. 0,15% C	350	-	-	-
		ca. 0,45% C	650	-	-	-
		ca. 0,75% C	1000	-	-	-
	Acciaio debolmente legati		600	-	-	-
			900	-	-	-
			1200	-	-	-
	Acciai fortemente legati, acciai da utensili	ricotto	700	-	-	-
		temprato e rinvenuto	1100	-	-	-
	Acciai inossidabili e stampati	ferritico / martensitico, ricotto	700	-	-	-
martensitico, temprato		1000	-	-	-	
M	Acciai inossidabili e stampati	austenitico e austenitico/ferritico	450-600	-	-	-
		trattato o temprato	600-900	-	-	-
K	Ghisa grigia	perlitica, ferritica	500-700	120-160	120-160	120-160
		perlitica, martensitica	700-850	90-140	90-140	90-140
			800-1100	80-140	80-140	80-140
	Ghisa sferoidale	ferritica	550	130-170	130-170	130-170
		perlitica	800	90-130	90-130	90-130
	Ghisa malleabile	ferritica	450	140-200	140-200	140-200
perlitica		750	120-160	120-160	120-160	
N	Leghe di alluminio a truciolo lungo	non trattabile	200	300-2500	300-2500	300-2500
		temprabile, trattato	350	200-2000	200-2000	200-2000
	Fusioni di Alluminio	≤ 12% Si, temprato	250	400-1500	400-1500	400-1500
		≤ 12% Si, temprabile, trattato	300	400-1500	400-1500	400-1500
		≤ 12% Si, non trattabile	450	200-800	200-800	200-800
	Leghe di Rame (Bronzo, Ottone)	Leghe di Piombo, Pb > 1%	400	250-600	250-600	250-600
		Ottone, Bronzo	300	200-600	200-600	200-600
		Bronzo alluminio	500	150-400	150-400	150-400
		Rame e rame elettrolitico	200	150-300	150-300	150-300
Materiali non ferrosi	Plastiche dure		80-180	80-180	80-180	
	Plastiche rinforzate		60-150	60-150	60-150	
	Gomme dure		100-250	100-250	100-250	
S	Leghe refrattarie, Superleghe	a base di Fe, ricotto	700	15-40	-	-
		a base di Fe, temprato	950	8-28	-	-
		a base di Ni, ricotto	800	10-30	-	-
		a base di Co, da fusione	1100	8-25	-	-
		a base di Co, temprato	1200	8-25	-	-
	Leghe di Titanio	titanio puro	500-700	60-120	60-120	-
Leghe Alfa e Beta, trattate		700-1000	30-80	30-80	30-80	
H	Acciaio temprato	temprato e rinvenuto	1000-1350	-	-	-
		temprato e rinvenuto	1350-1700	-	-	-
	Ghisa temprata	da fusione	1350	-	-	-
	Ghisa trattata	temprato e rinvenuto	1900	-	-	-

I dati indicati in tabella sono valori approssimati. Può essere necessario adattarli alle singole applicazioni di lavorazione.

ISO	Hochpositiv beschichtet High positive coated Ultra positivi rivestito	Hochpositiv unbeschichtet High positive uncoated Ultra positivi non rivestito	Schneidstoff Cutting material Materiale da taglio	Anwendung Application Parametri
<b>P</b> <b>Stahl, Stahlguss, langspanender Temperguss</b> <i>Steel, cast steel, malleable iron</i> Acciaio, acciaio da fusione, ghisa malleabile da truciolo lungo	AL10, AL20, AM5015, AM5025, AM5120, AP5210, AT10, AT20, PVD1, PVD2		Zähigkeit / Toughness / Tenacità Verschleißbeständigkeit / Wear resistance / Resistenza all'usura	Vorschub / Feed rate / Avanzamento Schnittgeschwindigkeit / Cutting speed / Velocità di taglio
<b>M</b> <b>Rostfreier Stahl, Stahlguss, Manganstahl, Automatenstahl</b> <i>Stainless steel, cast steel, manganese steel, free cutting steel</i> Acciaio Inossidabile, Acciaio da Fusione, Acciaio al Manganese, Acciaio Automatico	AL10, AL20, AM5015, AM5025, AM5110, AM5120, AM5120+, AM5220, AM530, AP5210, AT10, AT20, PVD1, PVD2		Zähigkeit / Toughness / Tenacità Verschleißbeständigkeit / Wear resistance / Resistenza all'usura	Vorschub / Feed rate / Avanzamento Schnittgeschwindigkeit / Cutting speed / Velocità di taglio
<b>K</b> <b>Grauguss, Kokillenhartguss, kurzspanender Temperguss</b> <i>Grey cast iron, chilled hard cast iron, short chipping malleable iron</i> Ghisa grigia, ghisa sferoidale, ghisa malleabile a truciolo corto	AL10, AL20, AM5015, AM5025, AM5110, AM5120, AM5120+, AM5220, AP5210, AT10, AT20	AK10, AK20	Zähigkeit / Toughness / Tenacità Verschleißbeständigkeit / Wear resistance / Resistenza all'usura	Vorschub / Feed rate / Avanzamento Schnittgeschwindigkeit / Cutting speed / Velocità di taglio
<b>N</b> <b>Aluminium und Al-Legierungen, nichtmetallische Werkstoffe</b> <i>Aluminum and Al-alloys, non-ferrous materials</i> Alluminio e sue leghe, materiali non ferrosi o non metallici	AM5110, AM5120, AM5120+, AT10, AT20, PVD1, PVD2	AK10, AK20	Zähigkeit / Toughness / Tenacità Verschleißbeständigkeit / Wear resistance / Resistenza all'usura	Vorschub / Feed rate / Avanzamento Schnittgeschwindigkeit / Cutting speed / Velocità di taglio
<b>S</b> <b>Warmfeste Legierungen, Titanlegierungen</b> <i>High temperature resistant alloys, titanium alloys</i> Leghe refrattarie, leghe esotiche, leghe di titanio	AL10, AL20, AM5015, AM5025, AM5110, AM5120, AM5120+, AM5220, AM530, AP5210, AT10, AT20	AK10, AK20	Zähigkeit / Toughness / Tenacità Verschleißbeständigkeit / Wear resistance / Resistenza all'usura	Vorschub / Feed rate / Avanzamento Schnittgeschwindigkeit / Cutting speed / Velocità di taglio
<b>H</b> <b>Gehärteter Stahl, Hartguss</b> <i>Hardened steel, hard cast iron</i> Acciaio temprato, ghisa temprata			Zähigkeit / Toughness / Tenacità Verschleißbeständigkeit / Wear resistance / Resistenza all'usura	Vorschub / Feed rate / Avanzamento Schnittgeschwindigkeit / Cutting speed / Velocità di taglio

Hauptanwendungsbereich / Main application area / Applicazione principale



Nebenanwendungsbereich / Secondary application area / Applicazione dsecondaria



**Beschichtet / Coated / Rivestito****AM5015**

**PVD-Mehrlagenbeschichtung**  
Verschleißfeste Sorte mit guter Schneidkantensicherheit zur Bearbeitung von Stählen, Stahlguss, rostfreien Stählen und hochwarmfesten Werkstoffen (auch Superlegierungen und Hochtemperaturlegierungen).

*PVD-multilayer coating*  
*Wear resistant grade for machining steel, cast steel, stainless steel and high temperature alloys (super alloys).*

Rivestimento PVD-multistrato  
Qualità resistente all'usura con un buon filo tagliente per la lavorazione di acciaio, acciaio da fusione, acciaio inossidabile e materiali refrattari come superleghe e leghe ad alta temperatura.

**AM5025**

**PVD-Mehrlagenbeschichtung**  
Optimale Sorte für die Bearbeitung von rostfreien Stählen, warmfesten Stählen und Titanlegierungen bei der Schlicht- bis mittleren Bearbeitung. Die AM5025 weist eine sehr gute Zähigkeit und eine gute Verschleißfestigkeit auf. Sie ist auch für wechselnde Schnitttiefen und unterbrochene Schnitte geeignet.

*PVD-multilayer coating*  
*Ideal grade for finish to medium machining of stainless steel, temperature resistant steel and titanium (alloys). AM5025 has very good toughness and good wear resistance and can be used both at varied cutting depths and interrupted cutting.*

Rivestimento PVD-multistrato  
Qualità ideale per la finitura e semi-finitura di acciaio inossidabile, leghe refrattarie ed esotiche e leghe di titanio. AM5025 ha una ottima tenacità combinata ad una ottima resistenza all'usura e può essere utilizzato con profondità di passata variabili e con taglio interrotto.

**AM5110**

**PVD-Mehrlagenbeschichtung**  
Optimale Sorte für die Feinbearbeitung von VA-Stählen, Nickel- und Titanlegierungen sowie exotischen Werkstoffen. Hohe Beständigkeit bei der Bearbeitung abrasiver und naturharter Werkstoffe wie CoCrMo und Hartguss.

*PVD-multilayer coating*  
*Grade for finish machining of stainless steel, nickel -, titanium alloys and exotic materials. Also for abrasive and hard materials such as CoCrMo and chilled cast iron.*

Rivestimento PVD-multistrato  
Qualità sviluppata per la lavorazione di precisione di acciai inossidabili, leghe di Nickel, leghe di Titanio, e materiali esotici. Ottima per la lavorazione di materiali abrasivi e duri come leghe Co, Cr, Mo o ghise dure.

**AM5120**

**PVD-Mehrlagenbeschichtung**  
Sorte für die Schruppbearbeitung von rostfreien Stählen, auch besonders geeignet für exotische Materialien, hitzebeständige Legierungen und Titanlegierungen.

*PVD-multilayer coating*  
*The grade for roughing stainless steel and machining of exotic and heat resistant materials as well as titanium alloys.*

Rivestimento PVD-multistrato  
Grado per la sgrossatura di acciai inossidabili, particolarmente adatti per materiali esotici, leghe resistenti al calore e leghe di titanio.

**AM5120+**

**PVD-Mehrlagenbeschichtung**  
Geeignet für die mittlere und gröbere Bearbeitung von zähen, exotischen Werkstoffen wie E-Cu, Molybdän, Nickel, Reineisen. Drehen in Inconel und VA-Stählen bei hoher Schneidkantensicherheit.

*PVD-multilayer coating*  
*Suitable for medium and roughing of tough exotic materials such as pure copper, molybdenum, nickel, pure iron, Inconel and stainless steel.*

Rivestimento PVD-multistrato  
Qualità adatta alla sgrossatura media di materiali esotici come E-Co, leghe con Molibdeno, Nickel, ferro puro. Idoneo anche per la tornitura di Inconel e acciai inossidabili.

**AM5220**

**PVD-Mehrlagenbeschichtung**  
Verschleißfeste Sorte zur Bearbeitung von Stählen, Stahlguss, rostfreien Stählen und hochwarmfesten Werkstoff-Superlegierungen.

*PVD-multilayer coating*  
*High wear resistant grade for machining steel, cast steel, stainless steel and high temperature super alloys.*

Rivestimento PVD-multistrato su base ISO-M.  
Grado resistente all'usura per la lavorazione di acciaio, fusioni, acciaio inossidabile, Superleghe.

**AP5210**

**PVD-Mehrlagenbeschichtung**  
Universelle Sorte zur Feinbearbeitung von Stahl und rostfreien Stählen. Auch sehr gut geeignet für die mittlere und Feinbearbeitung von exotischen Werkstoffen, Titan und Titanlegierungen sowie Nickellegierungen. Hohe Beständigkeit bei der Bearbeitung abrasiver und naturharter Werkstoffe wie CoCrMo und Hartguss.

*PVD-multilayer coating*  
*Medium to light machining of exotic materials, titanium, titanium alloys, nickel alloys, machining of abrasive and hard materials such as CoCrMo or chilled cast iron. Finishing of steel and stainless steel.*

Rivestimento PVD-multistrato  
Qualità per media asportazione e finitura di materiali esotici, leghe di Titanio, leghe di Nickel. Ottima per la lavorazione di materiali abrasivi o duricome leghe Co, Cr, Mo o ghise dure. Ottima per la superfinitura di acciai e acciai inossidabili.

**AL10****PVD-Mehrlagenbeschichtung**

**Extrem verschleißfeste Sorte zur Bearbeitung von Stählen, Grauguss und rostfreien Stählen. Diese Sorte zeichnet sich durch hohe Beschichtungshärte und äußerst hohe Verschleißfestigkeit aus. Besonders geeignet für sehr hohe Schnittgeschwindigkeiten.**

*PVD-multilayer coating*

*Extremely wear resistant grade for machining steel materials, cast iron and stainless steel. Due to high hardness in coating, high wear resistance can be achieved. Specially suitable for high cutting speeds.*

**Rivestimento PVD-multistrato**

Qualità con eccellente resistenza all'usura per la lavorazione di materiali acciaioli, ghise e materiali non ferrosi. Data la notevole durezza del rivestimento viene assicurata una elevata resistenza all'usura. Molto valida per alte velocità di taglio.

**AL20****PVD-Mehrlagenbeschichtung**

**Verschleißfeste Sorte mit guter Schneidkantensicherheit zur Bearbeitung von Stählen, Grauguss und rostfreien Stählen. Diese Sorte zeichnet sich durch hohe Beschichtungshärte und gute Verschleißfestigkeit aus.**

*PVD-multilayer coating*

*Wear resistant grade with good cutting edge stability for machining steel materials, cast iron and stainless steel. Due to the high hardness in coating, good wear resistance can be achieved.*

**Rivestimento PVD-multistrato**

Qualità con buona resistenza all'usura e con buona affidabilità del filo tagliente per la lavorazione di acciaio, ghisa e materiali non ferrosi. Il rivestimento con una elevata durezza assicura la buona resistenza all'usura.

**AT10****PVD-Mehrlagenbeschichtung**

**Zur Bearbeitung von Aluminium und Aluminiumlegierungen, Kupfer, Bronze, NE-Metallen und hochschmelzenden Werkstoffen bei mittleren Spanquerschnitten und unter ungünstigen Bearbeitungsbedingungen. Höhere Schnittwerte als bei Sorte PVD1 möglich.**

*PVD-multilayer coating*

*Grade for medium machining of aluminium, aluminium alloys, copper, brass, non-ferrous materials and refractory metals under favorable cutting conditions. Higher cutting speeds can be used as grade PVD1.*

**Rivestimento PVD-multistrato**

Qualità per la lavorazione di alluminio, leghe di alluminio, rame, ottone, materiali non ferrosi e leghe refrattarie (Niobio, Tantalio, Molibdeno, Tungsteno) con medi parametri di taglio ed in buone condizioni di lavoro. Si può utilizzare a velocità di taglio maggiori rispetto alla qualità PVD1.

**AT20****PVD-Mehrlagenbeschichtung**

**Hartmetallsorte mit höherer Zähigkeit zur Bearbeitung von Aluminium und Aluminiumlegierungen, Kupfer, Bronze, NE-Metallen und hochschmelzenden Werkstoffen bei mittleren Spanquerschnitten und unter ungünstigen Bearbeitungsbedingungen (unterbrochene Schnitte). Höhere Schnittwerte als bei Sorte PVD2 möglich.**

*PVD-multilayer coating*

*Grade with higher toughness for medium machining of aluminium and aluminium alloys, copper, brass, non-ferrous materials and refractory metals under unfavorable cutting conditions. Higher cutting speeds can be used as grade PVD2.*

**Rivestimento PVD-multistrato**

Qualità più tenace per la lavorazione di alluminio, leghe di alluminio, rame, ottone, materiali non ferrosi e leghe refrattarie (Niobio, Tantalio, Molibdeno, Tungsteno) con medi parametri di taglio ed in buone condizioni di lavoro. Si può utilizzare a velocità di taglio maggiori rispetto alla qualità PVD2.

**PVD1****PVD-Mehrlagenbeschichtung**

**Feinkorn-Hartmetallsorte mit hoher Verschleißfestigkeit und gutem Widerstand gegen plastische Verformung für die leichte bis mittlere Zerspanung. Speziell zur Zerspanung von NE-Metallen, wie z. B. Al und Al-Legierungen, Kupfer, Bronze und hochschmelzenden Werkstoffen.**

*PVD-multilayer coating*

*Submicron carbide grade with high wear resistance and resistance against crater wear. Light to medium cutting. Excellent for machining non-ferrous products, e. g. Al and Al-alloys, copper, brass and refractory metals.*

**Rivestimento PVD-multistrato**

Qualità con base sub-micrograna per una elevata resistenza all'usura ed alla craterizzazione. Idonea alla finitura e semi-finitura. Eccellente per la lavorazione di materiali non ferrosi come Alluminio, leghe di Alluminio, Rame, Ottone, Leghe refrattarie (Niobio, Tantalio, Molibdeno, Tungsteno) e Ghisa grigia.

**PVD2****PVD-Mehrlagenbeschichtung**

**Verschleißfeste Sorte mit guter Schneidkantensicherheit zur Bearbeitung von NE-Metallen, wie z. B. Al und Al-Legierungen, Kupfer, Bronze und hochschmelzenden Werkstoffen unter ungünstigen Bearbeitungsbedingungen. Auch geeignet für die Zerspanung von Stahl und rostfreiem Stahl im unteren Schlichtbereich bei guten Bearbeitungsbedingungen.**

*PVD-multilayer coating*

*Wear resistant grade with good cutting edge stability for machining non-ferrous materials, e. g. Al and Al-alloys, copper, brass and refractory metals under unfavorable machining conditions. Also suitable for finishing steel and stainless steel under favorable machining conditions.*

**Rivestimento PVD-multistrato**

Qualità resistente all'usura con buona stabilità del filo tagliente per la lavorazione di materiali non ferrosi come Alluminio e le sue leghe, Rame, Ottone e Leghe refrattarie (Niobio, Tantalio, Molibdeno, Tungsteno) in condizioni sfavorevoli di lavoro. Anche idoneo alla finitura di acciaio ed acciaio inossidabile in condizioni di lavoro stabili.

## Unbeschichtet / *Uncoated* / Non rivestito

### AK10

**Feinkorn-Hartmetallsorte zur Bearbeitung von Al und Al-Legierungen, Kupfer, Bronze, NE-Metallen und hochschmelzenden Werkstoffen bei mittleren Spanquerschnitten unter günstigen Bearbeitungsbedingungen.**

*Carbide grade for machining all cast iron materials, Ti and Ti-alloys at medium chip cross sections under favorable machining conditions.*

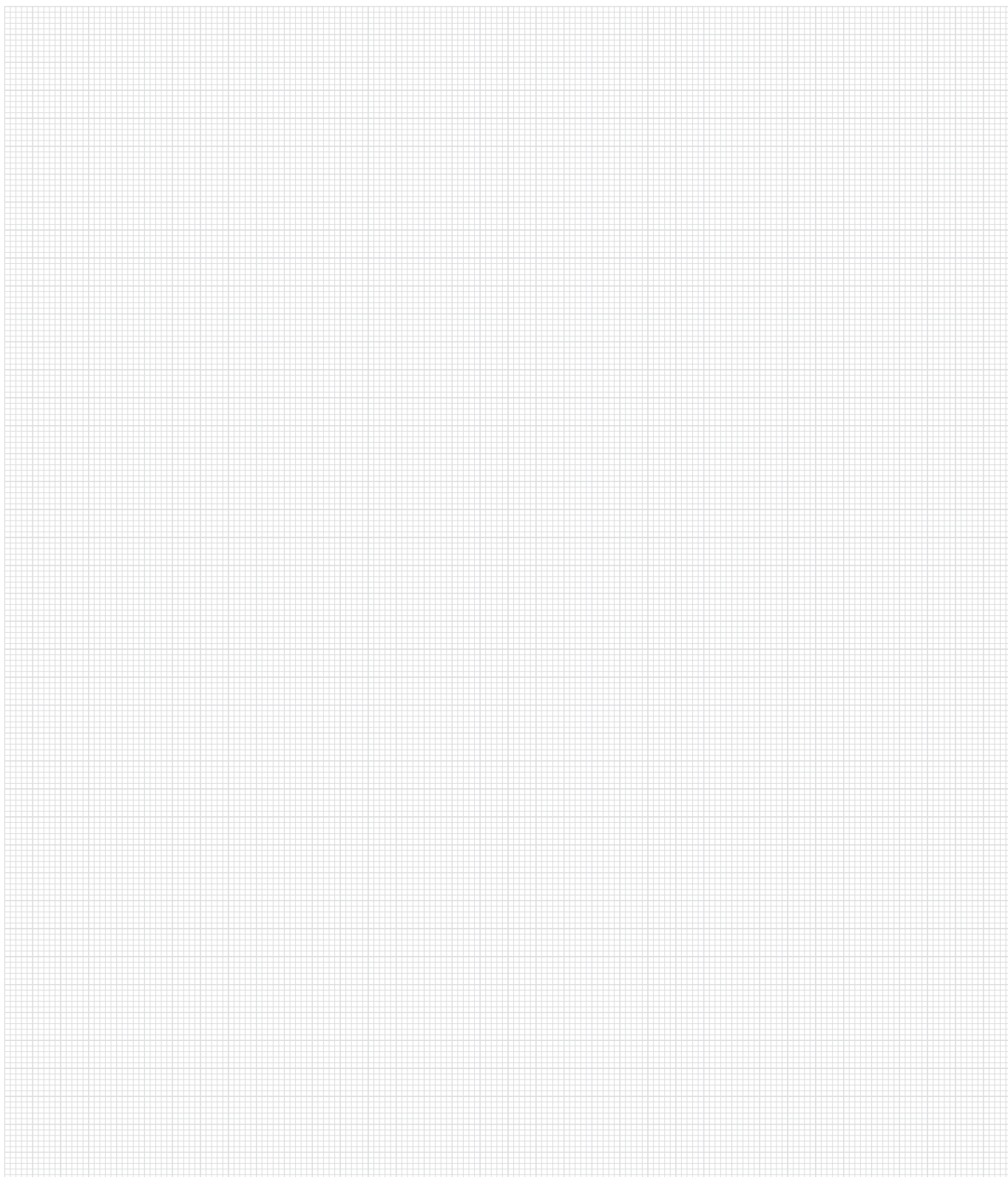
Grado di metallo duro Sub-micrograna per la lavorazione di Alluminio e leghe di Alluminio, Rame, Ottone, Metalli non ferrosi e Leghe refrattarie (Niobio, Tantalio, Molibdeno, Tungsteno) con sezione truciolo media in condizioni stabili di lavoro.

### AK20

**Hartmetallsorte mit höherer Zähigkeit zur Bearbeitung von Al und Al-Legierungen, Kupfer, Bronze, NE-Metallen und hochschmelzenden Werkstoffen bei mittleren Spanquerschnitten unter ungünstigen Bearbeitungsbedingungen, wie unterbrochene Schnitte.**

*Carbide grade with higher toughness as AK10 for machining all cast iron materials at medium chip cross sections under unfavorable machining conditions.*

Grado di metallo duro con maggiore tenacità rispetto ad AK10 per la lavorazione di Alluminio e le sue leghe, Rame, Ottone, Materiali non ferrosi, Leghe refrattarie (Niobio, Tantalio, Molibdeno, Tungsteno) con parametri medi di taglio in condizioni di lavoro instabili e tagli interrotti.



**Weitere Informationen finden Sie unter:**

*For more information see:*

Per maggiori informazioni visita il sito:

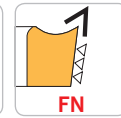
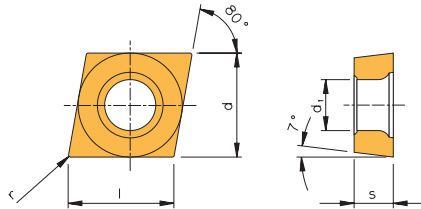
[www.arno.de](http://www.arno.de)



# Wendeschneidplatten – Hochpositiv

Inserts– High positive

Inserti – Ultra positivi



**CC..**



Bezeichnung Designation Articolo	l	d	s	d <sub>1</sub>	r	PG
CCGT 0602005FN-ALU	6,45	6,350	2,38	2,8	0,05	6
CCGT 060201FN-ALU	6,45	6,350	2,38	2,8	0,1	6
CCGT 060202FN-ALU	6,45	6,350	2,38	2,8	0,2	6
CCGT 060204FN-ALU	6,45	6,350	2,38	2,8	0,4	6/22
CCGT 09T301FN-ALU	9,67	9,525	3,97	4,4	0,1	6
CCGT 09T302FN-ALU	9,67	9,525	3,97	4,4	0,2	6
CCGT 09T304FN-ALU	9,67	9,525	3,97	4,4	0,4	6/22
CCGT 09T308FN-ALU	9,67	9,525	3,97	4,4	0,8	6
CCGT 060204FN-ACB	6,45	6,350	2,38	2,8	0,4	6/22
CCGT 09T304EN-ACB	9,67	9,525	3,97	4,4	0,4	6/22
CCGT 09T304FN-ACB	9,67	9,525	3,97	4,4	0,4	6/22
CCGT 09T308EN-ACB	9,67	9,525	3,97	4,4	0,8	6/22
CCGT 09T308FN-ACB	9,67	9,525	3,97	4,4	0,8	6/22
CCGT 0602005FN-ASF	6,45	6,350	2,38	2,8	0,05	6
CCGT 060201EN-ASF	6,45	6,350	2,38	2,8	0,1	6/22
CCGT 060201FN-ASF	6,45	6,350	2,38	2,8	0,1	6
CCGT 060202EN-ASF	6,45	6,350	2,38	2,8	0,2	6/22
CCGT 060202FN-ASF	6,45	6,350	2,38	2,8	0,2	6/22
CCGT 060204EN-ASF	6,45	6,350	2,38	2,8	0,4	6/22
CCGT 060204FN-ASF	6,45	6,350	2,38	2,8	0,4	6/22
CCGT 09T3005FN-ASF	9,67	9,525	3,97	4,4	0,05	6
CCGT 09T301FN-ASF	9,67	9,525	3,97	4,4	0,1	6
CCGT 09T302EN-ASF	9,67	9,525	3,97	4,4	0,2	6/22
CCGT 09T302FN-ASF	9,67	9,525	3,97	4,4	0,2	6
CCGT 09T304EN-ASF	9,67	9,525	3,97	4,4	0,4	6/22
CCGT 09T304FN-ASF	9,67	9,525	3,97	4,4	0,4	6/22
CCGT 09T308FN-ASF	9,67	9,525	3,97	4,4	0,8	6/22

Sorten / Grades / Qualità

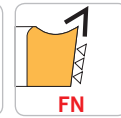
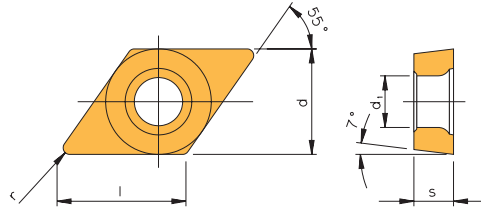
												beschichtet/coated/rivestito		unbeschichtet/ uncoated/non rivestito		Bezeichnung Designation Articolo
AM5015 (PG22)	AM5025 (PG22)	AM5110 (PG22)	AM5120+ (PG22)	AP5210 (PG22)	AL10	AL20	AT10	AT20	PVD1	PVD2	AK10	AK20				
																CCGT 0602005FN-ALU
																CCGT 060201FN-ALU
																CCGT 060202FN-ALU
																CCGT 060204FN-ALU
																CCGT 09T301FN-ALU
																CCGT 09T302FN-ALU
																CCGT 09T304FN-ALU
																CCGT 09T308FN-ALU
																CCGT 060204FN-ACB
																CCGT 09T304EN-ACB
																CCGT 09T304FN-ACB
																CCGT 09T308EN-ACB
																CCGT 09T308FN-ACB
																CCGT 0602005FN-ASF
																CCGT 060201EN-ASF
																CCGT 060201FN-ASF
																CCGT 060202EN-ASF
																CCGT 060202FN-ASF
																CCGT 060204EN-ASF
																CCGT 060204FN-ASF
																CCGT 09T3005FN-ASF
																CCGT 09T301FN-ASF
																CCGT 09T302EN-ASF
																CCGT 09T302FN-ASF
																CCGT 09T304EN-ASF
																CCGT 09T304FN-ASF
																CCGT 09T308FN-ASF
AM5015 (PG22)	AM5025 (PG22)	AM5110 (PG22)	AM5120+ (PG22)	AP5210 (PG22)	AL10	AL20	AT10	AT20	PVD1	PVD2	AK10	AK20				
P	●	○	○	●	●	●	○	○	○	○			P	●	Hauptanwendung Main application Applicazione principale	
M	●	●	○	○	●	●	○	○	○	○			M	●		
K	○	○	○	●	○	○	○	○	○	○	○	○	K	○	Nebenanwendung Secondary application Applicazione secondaria	
N		○	●				●	●	●	●	●	●	N	●		
S	●	●	●	●	○	○							S			
H	○		○		○	○							H			



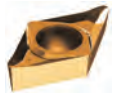
# Wendeschneidplatten – Hochpositiv

Inserts– High positive

Inserti – Ultra positivi



## DC..



Bezeichnung Designation Articolo	l	d	s	d <sub>1</sub>	r	PG
DCGT 0702005FN-ALU	7,75	6,350	2,38	2,8	0,05	6
DCGT 070201FN-ALU	7,75	6,350	2,38	2,8	0,1	6
DCGT 070202FN-ALU	7,75	6,350	2,38	2,8	0,2	6
DCGT 070204FN-ALU	7,75	6,350	2,38	2,8	0,4	6/22
DCGT 11T3005FN-ALU	11,60	9,525	3,97	4,4	0,05	6
DCGT 11T301FN-ALU	11,60	9,525	3,97	4,4	0,1	6
DCGT 11T302FN-ALU	11,60	9,525	3,97	4,4	0,2	6
DCGT 11T304FN-ALU	11,60	9,525	3,97	4,4	0,4	6/22
DCGT 11T308FN-ALU	11,60	9,525	3,97	4,4	0,8	6
DCGT 070204FN-ACB	7,75	6,350	2,38	2,8	0,4	6/22
DCGT 11T304EN-ACB	11,60	9,525	3,97	4,4	0,4	6/22
DCGT 11T304FN-ACB	11,60	9,525	3,97	4,4	0,4	6/22
DCGT 11T308EN-ACB	11,60	9,525	3,97	4,4	0,8	6/22
DCGT 11T308FN-ACB	11,60	9,525	3,97	4,4	0,8	6/22
DCGT 0702005FN-ASF	7,75	6,350	2,38	2,8	0,05	6
DCGT 0702015EN-ASF	7,75	6,350	2,38	2,8	0,15	22
DCGT 070201EN-ASF	7,75	6,350	2,38	2,8	0,1	6/22
DCGT 070201FN-ASF	7,75	6,350	2,38	2,8	0,1	6
DCGT 070202EN-ASF	7,75	6,350	2,38	2,8	0,2	6/22
DCGT 070202FN-ASF	7,75	6,350	2,38	2,8	0,2	6/22
DCGT 070204EN-ASF	7,75	6,350	2,38	2,8	0,4	6/22
DCGT 070204FN-ASF	7,75	6,350	2,38	2,8	0,4	6/22
DCGT 11T3005FN-ASF	11,60	9,525	3,97	4,4	0,05	6
DCGT 11T3015EN-ASF	11,60	9,525	3,97	4,4	0,15	22
DCGT 11T301EN-ASF	11,60	9,525	3,97	4,4	0,1	6/22
DCGT 11T301FN-ASF	11,60	9,525	3,97	4,4	0,1	6
DCGT 11T302EN-ASF	11,60	9,525	3,97	4,4	0,2	6/22
DCGT 11T302FN-ASF	11,60	9,525	3,97	4,4	0,2	6
DCGT 11T3035EN-ASF	11,60	9,525	3,97	4,4	0,35	22
DCGT 11T304EN-ASF	11,60	9,525	3,97	4,4	0,4	6/22
DCGT 11T304FN-ASF	11,60	9,525	3,97	4,4	0,4	6/22
DCGT 11T308EN-ASF	11,60	9,525	3,97	4,4	0,8	6/22
DCGT 11T308FN-ASF	11,60	9,525	3,97	4,4	0,8	6/22

Sorten / Grades / Qualità

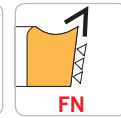
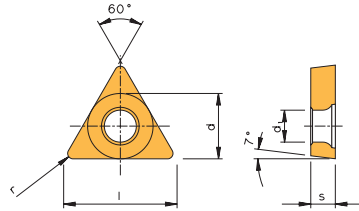
												beschichtet/coated/rivestito		unbeschichtet/ uncoated/ non rivestito		Bezeichnung Designation Articolo		
AM5015 (PG22)	AM5025 (PG22)	AM5110 (PG22)	AM5120+ (PG22)	AP5210 (PG22)	AL10	AL20	AT10	AT20	PVD1	PVD2	AK10	AK20						
																	DCGT 0702005FN-ALU	
																	DCGT 070201FN-ALU	
																	DCGT 070202FN-ALU	
																	DCGT 070204FN-ALU	
																	DCGT 11T3005FN-ALU	
																	DCGT 11T301FN-ALU	
																	DCGT 11T302FN-ALU	
																	DCGT 11T304FN-ALU	
																	DCGT 11T308FN-ALU	
																	DCGT 070204FN-ACB	
																	DCGT 11T304EN-ACB	
																	DCGT 11T304FN-ACB	
																	DCGT 11T308EN-ACB	
																	DCGT 11T308FN-ACB	
																	DCGT 0702005FN-ASF	
																	DCGT 0702015EN-ASF	
																	DCGT 070201EN-ASF	
																	DCGT 070201FN-ASF	
																	DCGT 070202EN-ASF	
																	DCGT 070202FN-ASF	
																	DCGT 070204EN-ASF	
																	DCGT 070204FN-ASF	
																	DCGT 11T3005FN-ASF	
																	DCGT 11T3015EN-ASF	
																	DCGT 11T301EN-ASF	
																	DCGT 11T301FN-ASF	
																	DCGT 11T302EN-ASF	
																	DCGT 11T302FN-ASF	
																	DCGT 11T3035EN-ASF	
																	DCGT 11T304EN-ASF	
																	DCGT 11T304FN-ASF	
																	DCGT 11T308EN-ASF	
																	DCGT 11T308FN-ASF	
AM5015 (PG22)	AM5025 (PG22)	AM5110 (PG22)	AM5120+ (PG22)	AP5210 (PG22)	AL10	AL20	AT10	AT20	PVD1	PVD2	AK10	AK20						
P																		P ● Hauptanwendung Main application Applicazione principale
M																		M ●
K																		K ○ Nebenanwendung Secondary application Applicazione secondaria
N																		N ●
S																		S ○
H																		H ○



# Wendeschneidplatten – Hochpositiv

Inserts– High positive

Inserti – Ultra positivi



## TC..



Bezeichnung  
Designation  
Articolo

	l	d	s	d <sub>1</sub>	r	PG
TCGT 06T101FN-ALU	6,90	3,970	1,98	2,3	0,1	6
TCGT 06T102FN-ALU	6,90	3,970	1,98	2,3	0,2	6
TCGT 090202FN-ALU	9,60	5,560	2,38	2,5	0,2	6
TCGT 090204FN-ALU	9,60	5,560	2,38	2,5	0,4	6
TCGT 090208FN-ALU	9,60	5,560	2,38	2,5	0,8	6
TCGT 110201FN-ALU	11,00	6,350	2,38	2,8	0,1	6
TCGT 110202FN-ALU	11,00	6,350	2,38	2,8	0,2	6
TCGT 110204FN-ALU	11,00	6,350	2,38	2,8	0,4	6
TCGT 110204FN-ACB	11,00	6,350	2,38	2,8	0,4	6
TCGT 06T102FN-ASF	6,90	3,970	1,98	2,3	0,2	6
TCGT 090202EN-ASF	9,60	5,560	2,38	2,5	0,2	6/22
TCGT 090202FN-ASF	9,60	5,560	2,38	2,5	0,2	6
TCGT 1102005FN-ASF	11,00	6,350	2,38	2,8	0,05	6
TCGT 110201FN-ASF	11,00	6,350	2,38	2,8	0,1	6
TCGT 110202FN-ASF	11,00	6,350	2,38	2,8	0,2	6
TCGT 110204FN-ASF	11,00	6,350	2,38	2,8	0,4	6

Sorten / Grades / Qualità

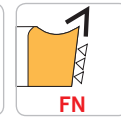
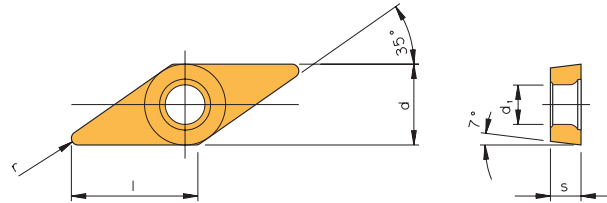
		beschichtet/coated/rivestito										unbeschichtet/ uncoated/non rivestito		Bezeichnung Designation Articolo
AM5015 (PG22)	AM5025 (PG22)	AM5110 (PG22)	AM5120+ (PG22)	AP5210 (PG22)	AL10	AL20	AT10	AT20	PVD1	PVD2	AK10	AK20		
					●	●		●			●	●	TCGT 06T101FN-ALU	
					●	●	●	●	●	●	●	●	TCGT 06T102FN-ALU	
					●	●	●	●	●	●	●	●	TCGT 090202FN-ALU	
					●	●	●	●	●	●	●	●	TCGT 090204FN-ALU	
					●	●	●	●	●	●	●	●	TCGT 090208FN-ALU	
					●	●	●	●	●	●	●	●	TCGT 110201FN-ALU	
					●	●	●	●	●	●	●	●	TCGT 110202FN-ALU	
					●	●	●	●	●	●	●	●	TCGT 110204FN-ALU	
					●	●	●	●			●	●	TCGT 110204FN-ACB	
●	●				●	●					●	●	TCGT 06T102FN-ASF	
					●	●					●	●	TCGT 090202FN-ASF	
					●	●					●	●	TCGT 1102005FN-ASF	
					●	●		●			●	●	TCGT 110201FN-ASF	
					●	●	●	●			●	●	TCGT 110202FN-ASF	
					●	●	●	●			●	●	TCGT 110204FN-ASF	
<b>P</b>	●				●	●	○	○	○	○			<b>P</b> ● Hauptanwendung Main application Applicazione principale	
<b>M</b>	●	●			●	●	○	○	○	○			<b>M</b>	
<b>K</b>	○				○	○	○	○			○	○	<b>K</b> ○ Nebenanwendung Secondary application Applicazione secondaria	
<b>N</b>							●	●	●	●	●	●	<b>N</b>	
<b>S</b>	●	●			○	○							<b>S</b>	
<b>H</b>	○				○	○							<b>H</b>	



# Wendeschneidplatten – Hochpositiv

Inserts– High positive

Inserti – Ultra positivi



## VC..



Bezeichnung Designation Articolo	l	d	s	d <sub>1</sub>	r	PG
VCGT 1103005FN-ALU	11,10	6,350	3,18	2,9	0,05	6
VCGT 110301FN-ALU	11,10	6,350	3,18	2,9	0,1	6/22
VCGT 110302FN-ALU	11,10	6,350	3,18	2,9	0,2	6/22
VCGT 110304FN-ALU	11,10	6,350	3,18	2,9	0,4	6/22
VCGT 110308FN-ALU	11,10	6,350	3,18	2,9	0,8	6
VCGT 1303005FN-ALU	13,10	7,940	3,18	3,2	0,05	6
VCGT 130301FN-ALU	13,10	7,940	3,18	3,2	0,1	6
VCGT 130302FN-ALU	13,10	7,940	3,18	3,2	0,2	6/22
VCGT 130304FN-ALU	13,10	7,940	3,18	3,2	0,4	6/22
VCGT 130308FN-ALU	13,10	7,940	3,18	3,2	0,8	6
VCGT 160401FN-ALU	16,60	9,525	4,76	4,4	0,1	6
VCGT 160402FN-ALU	16,60	9,525	4,76	4,4	0,2	6/22
VCGT 160404FN-ALU	16,60	9,525	4,76	4,4	0,4	6/22
VCGT 160408FN-ALU	16,60	9,525	4,76	4,4	0,8	6/22
VCGT 110304FN-ACB	11,10	6,350	3,18	2,9	0,4	6/22
VCGT 110308FN-ACB	11,10	6,350	3,18	2,9	0,8	6
VCGT 130304FN-ACB	13,10	7,940	3,18	3,2	0,4	6
VCGT 130308FN-ACB	13,10	7,940	3,18	3,2	0,8	6
VCGT 160404FN-ACB	16,60	9,525	4,76	4,4	0,4	6
VCGT 160408FN-ACB	16,60	9,525	4,76	4,4	0,8	6
VCGT 1103005FN-ASF	11,10	6,350	3,18	2,9	0,05	6/22
VCGT 1103015EN-ASF	11,10	6,350	3,18	2,9	0,15	6/22
VCGT 110301EN-ASF	11,10	6,350	3,18	2,9	0,1	22
VCGT 110301FN-ASF	11,10	6,350	3,18	2,9	0,1	6/22
VCGT 110302EN-ASF	11,10	6,350	3,18	2,9	0,2	6/22
VCGT 110302FN-ASF	11,10	6,350	3,18	2,9	0,2	6/22
VCGT 1103035EN-ASF	11,10	6,350	3,18	2,9	0,35	22
VCGT 110304EN-ASF	11,10	6,350	3,18	2,9	0,4	6/22
VCGT 110304FN-ASF	11,10	6,350	3,18	2,9	0,4	6/22
VCGT 1303005FN-ASF	13,10	7,940	3,18	3,2	0,05	6
VCGT 130301FN-ASF	13,10	7,940	3,18	3,2	0,1	6
VCGT 130302EN-ASF	13,10	7,940	3,18	3,2	0,2	6/22
VCGT 130302FN-ASF	13,10	7,940	3,18	3,2	0,2	6
VCGT 130304EN-ASF	13,10	7,940	3,18	3,2	0,4	6/22
VCGT 130304FN-ASF	13,10	7,940	3,18	3,2	0,4	6
VCGT 160401FN-ASF	16,60	9,525	4,76	4,4	0,1	6
VCGT 160402EN-ASF	16,60	9,525	4,76	4,4	0,2	6/22
VCGT 160402FN-ASF	16,60	9,525	4,76	4,4	0,2	6
VCGT 160404EN-ASF	16,60	9,525	4,76	4,4	0,4	6/22
VCGT 160404FN-ASF	16,60	9,525	4,76	4,4	0,4	6
VCGT 160408EN-ASF	16,60	9,525	4,76	4,4	0,8	6/22
VCGT 160408FN-ASF	16,60	9,525	4,76	4,4	0,8	6



Sorten / Grades / Qualità

beschichtet/coated/rivestito											unbeschichtet/ uncoated/non rivestito		Bezeichnung Designation Articolo	
AM5015 (PG22)	AM5025 (PG22)	AM5110 (PG22)	AM5120 (PG22)	AP5210 (PG22)	AL10	AL20	AT10	AT20	PVD1	PVD2	AK10	AK20		
				●	●	●	●	●	●	●	●	●	●	VCGT 1103005FN-ALU
				●	●	●	●	●	●	●	●	●	●	VCGT 110301FN-ALU
				●	●	●	●	●	●	●	●	●	●	VCGT 110302FN-ALU
				●	●	●	●	●	●	●	●	●	●	VCGT 110304FN-ALU
				●	●	●	●	●	●	●	●	●	●	VCGT 110308FN-ALU
				●	●	●	●	●	●	●	●	●	●	VCGT 1303005FN-ALU
				●	●	●	●	●	●	●	●	●	●	VCGT 130301FN-ALU
				●	●	●	●	●	●	●	●	●	●	VCGT 130302FN-ALU
				●	●	●	●	●	●	●	●	●	●	VCGT 130304FN-ALU
				●	●	●	●	●	●	●	●	●	●	VCGT 130308FN-ALU
				●	●	●	●	●	●	●	●	●	●	VCGT 160401FN-ALU
				●	●	●	●	●	●	●	●	●	●	VCGT 160402FN-ALU
				●	●	●	●	●	●	●	●	●	●	VCGT 160404FN-ALU
				●	●	●	●	●	●	●	●	●	●	VCGT 160408FN-ALU
				●	●	●	●	●	●	●	●	●	●	VCGT 110304FN-ACB
				●	●	●	●	●	●	●	●	●	●	VCGT 110308FN-ACB
				●	●	●	●	●	●	●	●	●	●	VCGT 130304FN-ACB
				●	●	●	●	●	●	●	●	●	●	VCGT 130308FN-ACB
				●	●	●	●	●	●	●	●	●	●	VCGT 160404FN-ACB
				●	●	●	●	●	●	●	●	●	●	VCGT 160408FN-ACB
	●		●		●	●	●	●			●	●	●	VCGT 1103005FN-ASF
	●				●	●	●	●				●	●	VCGT 1103015EN-ASF
	●	●		●	●	●	●	●			●	●	●	VCGT 110301FN-ASF
	●		●		●	●	●	●			●	●	●	VCGT 110302EN-ASF
	●		●		●	●	●	●			●	●	●	VCGT 110302FN-ASF
	●	●			●	●	●	●			●	●	●	VCGT 1103035EN-ASF
	●		●		●	●	●	●			●	●	●	VCGT 110304EN-ASF
	●		●		●	●	●	●			●	●	●	VCGT 110304FN-ASF
	●				●	●	●	●			●	●	●	VCGT 1303005FN-ASF
	●				●	●	●	●			●	●	●	VCGT 130301FN-ASF
	●				●	●	●	●			●	●	●	VCGT 130302EN-ASF
	●				●	●	●	●			●	●	●	VCGT 130302FN-ASF
	●				●	●	●	●			●	●	●	VCGT 130304EN-ASF
	●				●	●	●	●			●	●	●	VCGT 130304FN-ASF
	●	●			●	●	●	●			●	●	●	VCGT 160401FN-ASF
	●	●			●	●	●	●			●	●	●	VCGT 160402EN-ASF
	●	●			●	●	●	●			●	●	●	VCGT 160402FN-ASF
	●	●			●	●	●	●			●	●	●	VCGT 160404EN-ASF
	●				●	●	●	●			●	●	●	VCGT 160404FN-ASF
	●				●	●	●	●			●	●	●	VCGT 160408EN-ASF
	●				●	●	●	●			●	●	●	VCGT 160408FN-ASF

	AM5015 (PG22)	AM5025 (PG22)	AM5110 (PG22)	AM5120 (PG22)	AP5210 (PG22)	AL10	AL20	AT10	AT20	PVD1	PVD2	AK10	AK20	
P	●		○	○	●	●	●	○	○	○	○			P
M	●	●	●	●	○	●	●	○	○	○	○			M
K	○		○	○	●	○	○	○	○			○	○	K
N			○	○				●	●	●	●	●	●	N
S	●	●	●	●	●	○	○							S
H	○		○	○		○	○							H

- Hauptanwendung  
Main application  
Applicazione principale
- Nebenanwendung  
Secondary application  
Applicazione secondaria



Drehen – Hochpositive Wendeschneidplatten

beschichtet

ISO	Werkstoff		Zugfestigkeit [N/mm <sup>2</sup> ]	Schnittgeschwindigkeit Vc [m/min]						
				AM5015	AM5025	AM5110	AM5120	AM5120+	AM5220	AP5210
P	Unlegierter Stahl und Stahlguss	ca. 0,15% C	350	220-320	180-280	220-350	220-320	180-280	180-280	220-370
		ca. 0,45% C	650	180-290	160-250	180-310	180-290	160-250	160-250	180-330
		ca. 0,75% C	1000	150-250	120-220	150-270	150-250	120-220	120-220	150-290
	Niedrig legierter Stahl und Stahlguss		600	180-280	160-250	180-300	180-280	-	160-250	180-320
			900	170-250	140-230	170-270	170-250	-	140-230	170-290
			1200	150-220	120-200	150-240	150-220	-	120-200	150-260
	Hochlegierter Stahl, hochlegierter Werkzeugstahl und Stahlguss	geglüht	700	80-160	70-150	80-180	80-160	-	70-150	80-180
		gehärtet und angelassen	1100	40-130	35-120	40-140	40-130	-	35-120	40-150
	Nichtrostender Stahl und Stahlguss	ferritisch/martensitisch, geglüht	700	60-180	50-160	40-180	40-150	50-160	50-160	40-140
martensitisch, vergütet		1000	40-140	40-140	40-160	40-130	40-140	40-140	40-120	
M	Nichtrostender Stahl und Stahlguss	austenitisch und	450-600	80-160	70-150	80-180	80-160	70-150	70-150	70-150
		austenitisch/ferritisch, abgeschreckt	600-900	40-130	35-120	40-140	40-130	35-120	35-120	35-120
K	Grauguss	perlitisch, ferritisch	500-700	180-300	180-300	180-350	180-300	180-300	180-300	180-350
		perlitisch, martensitisch	700-850	160-280	160-280	160-300	160-280	160-280	160-280	160-300
			800-1100	120-240	120-240	120-270	120-240	120-240	120-240	120-270
	Gusseisen mit Kugelgraphit	ferritisch	550	140-230	130-210	140-230	140-230	-	140-230	140-230
		perlitisch	800	120-170	110-150	120-170	120-170	-	120-170	120-170
	Temperguss	ferritisch	450	150-210	130-200	150-210	150-210	-	150-210	150-210
perlitisch		750	150-210	130-200	150-210	150-210	-	150-210	150-210	
N	Aluminium-Knetlegierungen	nicht aushärtbar	200	-	-	-	-	-	-	-
		aushärtbar, ausgehärtet	350	-	-	-	-	-	-	-
	Aluminium-Gusslegierungen	≤ 12% Si, ausgehärtet	250	-	-	-	-	-	-	-
		≤ 12% Si, aushärtbar, ausgehärtet	300	-	-	-	-	-	-	-
		≤ 12% Si, nicht aushärtbar	450	-	-	-	-	-	-	-
	Kupfer und Kupferlegierungen (Bronze/Messing)	Automatenlegierung, Pb > 1%	400	200-500	200-400	200-650	200-500	150-500	-	-
		Messing, Rotguss	300	200-500	200-400	200-650	200-500	150-500	-	-
		Aluminiumbronze	500	160-450	160-400	160-350	160-450	120-400	-	-
		Kupfer und Elektrolytkupfer	200	100-320	100-300	120-220	100-320	120-250	-	-
	Nichtmetallische Werkstoffe	Duroplaste		160-600	-	160-600	160-600	-	-	-
Faserverstärkte Kunststoffe			100-300	-	100-300	100-300	100-300	-	-	
Hartgummi			-	-	-	80-250	-	-	-	
S	Warmfeste Legierungen	Fe-Basis geglüht	700	20-60	20-60	20-70	20-60	20-60	20-60	20-70
		Fe-Basis ausgehärtet	950	20-60	20-60	20-70	20-60	20-60	20-60	20-70
		Ni- oder Co-Basis geglüht	800	15-50	15-50	15-60	15-50	15-50	15-50	15-60
		Ni- oder Co-Basis gegossen	1100	15-40	15-40	15-50	15-40	15-40	15-40	15-50
		Ni- oder Co-Basis ausgehärtet	1200	15-40	15-40	15-50	15-40	15-40	15-40	15-50
	Titanlegierungen	Rein-Titan	500-700	90-180	90-170	100-210	90-180	-	-	-
Alpha+ Beta-Legierungen, ausgehärtet		700-1000	40-80	35-70	40-90	40-80	-	-	-	
H	Gehärteter Stahl	gehärtet und angelassen	1000-1350	30-50	30-50	-	30-50	-	-	-
		gehärtet und angelassen	1350-1700	10-25	10-25	-	10-25	-	-	-
	Hartguss	gegossen	1350	40-70	40-70	-	40-70	-	-	-
Gehärtetes Gusseisen	gehärtet und angelassen	1900	10-25	10-25	-	10-25	-	-	-	

Die Tabellenwerte sind Richtwerte. Es kann notwendig sein, die Werte den jeweiligen Bearbeitungsumständen anzupassen.

Weitere Sorten finden Sie auf den folgenden Seiten. 

Drehen – Hochpositive Wendeschneidplatten

beschichtet

ISO	Werkstoff	Zugfestigkeit [N/mm <sup>2</sup> ]	Schnittgeschwindigkeit Vc [m/min]						
			AL10	AL20	AT10	AT20	PVD1	PVD2	
P	Unlegierter Stahl und Stahlguss	ca. 0,15% C	350	220-320	180-280	220-320	180-280	200-290	160-250
		ca. 0,45% C	650	180-290	160-250	180-290	160-250	160-260	140-220
		ca. 0,75% C	1000	150-250	120-220	150-250	120-220	130-230	110-180
	Niedrig legierter Stahl und Stahlguss		600	180-280	160-250	180-280	160-250	160-250	140-220
			900	170-250	140-230	170-250	140-230	150-230	130-200
			1200	150-220	120-200	150-220	120-200	130-200	110-190
	Hochlegierter Stahl, hochlegierter Werkzeugstahl und Stahlguss	geglüht	700	-	-	-	-	-	-
gehärtet und angelassen		1100	-	-	-	-	-	-	
Nichtrostender Stahl und Stahlguss	ferritisch/martensitisch, geglüht	700	170-290	160-280	170-290	160-280	150-260	130-220	
	martensitisch, vergütet	1000	140-280	130-280	140-280	130-280	120-250	110-200	
M	Nichtrostender Stahl und Stahlguss	austenitisch und	450-600	140-280	140-240	140-280	140-240	120-250	120-200
		austenitisch/ferritisch, abgeschreckt	600-900	-	-	-	-	-	-
K	Grauguss	perlitisch, ferritisch	500-700	180-300	160-270	180-300	160-270	160-270	-
		perlitisch, martensitisch	700-850	160-280	140-250	160-280	140-250	140-250	-
			800-1100	120-240	110-220	120-240	110-220	110-220	-
	Gusseisen mit Kugelgraphit	ferritisch	550	140-230	130-210	140-230	130-210	120-210	-
		perlitisch	800	120-170	110-150	120-170	110-150	110-150	-
	Temperguss	ferritisch	450	150-210	130-200	150-210	130-200	130-180	-
perlitisch		750	150-210	130-200	150-210	130-200	130-180	-	
N	Aluminium-Knetlegierungen	nicht aushärtbar	200	-	-	850-1300	850-1300	750-1200	750-1200
		aushärtbar, ausgehärtet	350	-	-	400-900	400-900	350-800	350-800
	Aluminium-Gusslegierungen	≤ 12% Si, ausgehärtet	250	-	-	260-800	260-800	230-700	230-700
		≤ 12% Si, aushärtbar, ausgehärtet	300	-	-	200-550	200-550	180-500	180-500
		≤ 12% Si, nicht aushärtbar	450	-	-	200-500	200-500	180-450	180-450
	Kupfer und Kupferlegierungen (Bronze/Messing)	Automatenlegierung, Pb > 1%	400	-	-	-	-	-	-
		Messing, Rotguss	300	-	-	-	-	-	-
		Aluminiumbronze	500	-	-	-	-	-	-
		Kupfer und Elektrolytkupfer	200	-	-	-	-	-	-
	Nichtmetallische Werkstoffe	Duroplaste		-	-	-	-	-	-
Faserverstärkte Kunststoffe			-	-	-	-	-	-	
Hartgummi			-	-	-	-	-	-	
S	Warmfeste Legierungen	Fe-Basis geglüht	700	20-50	20-50	20-50	20-50	15-45	15-45
		Fe-Basis ausgehärtet	950	20-50	20-50	20-50	20-50	15-45	15-45
		Ni- oder Co-Basis geglüht	800	15-40	15-40	15-40	15-40	10-35	10-35
		Ni- oder Co-Basis gegossen	1100	15-30	15-30	15-30	15-30	10-25	10-25
		Ni- oder Co-Basis ausgehärtet	1200	15-30	15-30	15-30	15-30	10-25	10-25
	Titanlegierungen	Rein-Titan	500-700	-	-	-	-	-	-
Alpha+ Beta-Legierungen, ausgehärtet		700-1000	-	-	-	-	-	-	
H	Gehärteter Stahl	gehärtet und angelassen	1000-1350	-	-	-	-	-	-
		gehärtet und angelassen	1350-1700	-	-	-	-	-	-
	Hartguss	gegossen	1350	-	-	-	-	-	-
	Gehärtetes Gusseisen	gehärtet und angelassen	1900	-	-	-	-	-	-

Die Tabellenwerte sind Richtwerte. Es kann notwendig sein, die Werte den jeweiligen Bearbeitungsumständen anzupassen.

Weitere Sorten finden Sie auf den folgenden Seiten.

## Drehen – Hochpositive Wendeschneidplatten

unbeschichtet

ISO	Werkstoff	Zugfestigkeit [N/mm <sup>2</sup> ]	Schnittgeschwindigkeit Vc [m/min]		
			AK10	AK20	
P	Unlegierter Stahl und Stahlguss	ca. 0,15% C	350	-	-
		ca. 0,45% C	650	-	-
		ca. 0,75% C	1000	-	-
	Niedrig legierter Stahl und Stahlguss		600	-	-
			900	-	-
			1200	-	-
	Hochlegierter Stahl, hochlegierter Werkzeugstahl und Stahlguss	geglüht	700	-	-
gehärtet und angelassen		1100	-	-	
Nichtrostender Stahl und Stahlguss	ferritisch/martensitisch, gegläht	700	-	-	
	martensitisch, vergütet	1000	-	-	
M	Nichtrostender Stahl und Stahlguss	austenitisch und	450-600	-	-
		austenitisch/ferritisch, abgeschreckt	600-900	-	-
K	Grauguss	perlitisch, ferritisch	500-700	120-160	120-160
		perlitisch, martensitisch	700-850	90-140	90-140
			800-1100	80-140	80-140
	Gusseisen mit Kugelgraphit	ferritisch	550	130-170	130-170
		perlitisch	800	90-130	90-130
Temperguss	ferritisch	450	140-200	140-200	
	perlitisch	750	120-160	120-160	
N	Aluminium-Knetlegierungen	nicht aushärtbar	200	300-2500	300-2500
		aushärtbar, ausgehärtet	350	200-2000	200-2000
	Aluminium-Gusslegierungen	≤ 12% Si, ausgehärtet	250	400-1500	400-1500
		≤ 12% Si, aushärtbar, ausgehärtet	300	400-1500	400-1500
		≤ 12% Si, nicht aushärtbar	450	200-800	200-800
	Kupfer und Kupferlegierungen (Bronze/Messing)	Automatenlegierung, Pb > 1%	400	250-600	250-600
		Messing, Rotguss	300	200-600	200-600
Aluminiumbronze		500	150-400	150-400	
Kupfer und Elektrolytkupfer		200	150-300	150-300	
Nichtmetallische Werkstoffe	Duroplaste		80-180	80-180	
	Faserverstärkte Kunststoffe		60-150	60-150	
	Hartgummi		100-250	100-250	
S	Warmfeste Legierungen	Fe-Basis gegläht	700	15-40	-
		Fe-Basis ausgehärtet	950	8-28	-
		Ni- oder Co-Basis gegläht	800	10-30	-
		Ni- oder Co-Basis gegossen	1100	8-25	-
		Ni- oder Co-Basis ausgehärtet	1200	8-25	-
	Titanlegierungen	Rein-Titan	500-700	60-120	-
Alpha+Beta-Legierungen, ausgehärtet		700-1000	30-80	30-80	
H	Gehärteter Stahl	gehärtet und angelassen	1000-1350	-	-
		gehärtet und angelassen	1350-1700	-	-
	Hartguss	gegossen	1350	-	-
	Gehärtetes Gusseisen	gehärtet und angelassen	1900	-	-

Die Tabellenwerte sind Richtwerte.


Es kann notwendig sein, die Werte den jeweiligen Bearbeitungsumständen anzupassen.

Turning – High Positive Inserts

coated

ISO	Material	Tensile strength [N/mm <sup>2</sup> ]	Cutting speed Vc [m/min]							
			AM5015	AM5025	AM5110	AM5120	AM5120+	AM5220	AP5210	
P	Unalloyed steel and cast steel	ca. 0,15% C	350	220-320	180-280	220-350	220-320	180-280	180-280	220-370
		ca. 0,45% C	650	180-290	160-250	180-310	180-290	160-250	160-250	180-330
		ca. 0,75% C	1000	150-250	120-220	150-270	150-250	120-220	120-220	150-290
	Low alloyed steel and cast steel		600	180-280	160-250	180-300	180-280	-	160-250	180-320
			900	170-250	140-230	170-270	170-250	-	140-230	170-290
			1200	150-220	120-200	150-240	150-220	-	120-200	150-260
	High alloyed steel, high alloyed tool steel and cast steel	annealed	700	80-160	70-150	80-180	80-160	-	70-150	80-180
		hardened and tempered	1100	40-130	35-120	40-140	40-130	-	35-120	40-150
	Stainless steel and cast steel	ferritic / martensitic, annealed	700	60-180	50-160	40-180	40-150	50-160	50-160	40-140
martensitic, hardened and tempered		1000	40-140	40-140	40-160	40-130	40-140	40-140	40-120	
M	Stainless steel and cast steel	austenitic and austenitic/ferritic	450-600	80-160	70-150	80-180	80-160	70-150	70-150	70-150
		chilled	600-900	40-130	35-120	40-140	40-130	35-120	35-120	35-120
K	Cast iron	pearlitic, ferritic	500-700	180-300	180-300	180-350	180-300	180-300	180-300	180-350
		pearlitic, martensitic	700-850	160-280	160-280	160-300	160-280	160-280	160-280	160-300
			800-1100	120-240	120-240	120-270	120-240	120-240	120-240	120-270
	Cast iron with nodular graphite	ferritic	550	140-230	130-210	140-230	140-230	-	140-230	140-230
		pearlitic	800	120-170	110-150	120-170	120-170	-	120-170	120-170
	Malleable cast iron	ferritic	450	150-210	130-200	150-210	150-210	-	150-210	150-210
pearlitic		750	150-210	130-200	150-210	150-210	-	150-210	150-210	
N	Aluminum alloys, long chipping	not heat treatable	200	-	-	-	-	-	-	-
		heat treatable, heat treated	350	-	-	-	-	-	-	-
	Casted aluminum alloys	≤ 12% Si, hardened	250	-	-	-	-	-	-	-
		≤ 12% Si, heat treatable, heat treated	300	-	-	-	-	-	-	-
		≤ 12% Si, not heat treatable	450	-	-	-	-	-	-	-
	Copper and copper alloys (brass/bronze)	Lead alloys, Pb > 1%	400	200-500	200-400	200-650	200-500	150-500	-	-
		Brass, bronze	300	200-500	200-400	200-650	200-500	150-500	-	-
Aluminum bronze		500	160-450	160-400	160-350	160-450	120-400	-	-	
Copper and electrolyte copper		200	100-320	100-300	120-220	100-320	120-250	-	-	
Non-ferrous materials	Duroplastics		160-600	-	160-600	160-600	-	-	-	
	Reinforced plastics		100-300	-	100-300	100-300	100-300	-	-	
	Hard rubber		-	-	-	80-250	-	-	-	
S	High temperature resistant alloys	Fe-alloyed annealed	700	20-60	20-60	20-70	20-60	20-60	20-60	20-70
		Fe-alloyed hardened	950	20-60	20-60	20-70	20-60	20-60	20-60	20-70
		Ni- oder Co- based annealed	800	15-50	15-50	15-60	15-50	15-50	15-50	15-60
		Ni- oder Co- based casting	1100	15-40	15-40	15-50	15-40	15-40	15-40	15-50
		Ni- oder Co- based hardened	1200	15-40	15-40	15-50	15-40	15-40	15-40	15-50
	Titanium alloys, high strength	Pure titanium	500-700	90-180	90-170	100-210	90-180	-	-	-
Alpha- and beta-alloys, hardened		700-1000	40-80	35-70	40-90	40-80	-	-	-	
H	Hardened steel	hardened and tempered	1000-1350	30-50	30-50	-	30-50	-	-	-
		hardened and tempered	1350-1700	10-25	10-25	-	10-25	-	-	-
	Hard cast iron	casting	1350	40-70	40-70	-	40-70	-	-	-
Hardened cast iron	hardened and tempered	1900	10-25	10-25	-	10-25	-	-	-	

The recommended cutting data are only approximate values. It may be necessary to adjust them to each individual machining application.

More grades on the following pages. 


4

Turning – High Positive Inserts

coated

ISO	Material		Tensile strength [N/mm <sup>2</sup> ]	Cutting speed Vc [m/min]					
				AL10	AL20	AT10	AT20	PVD1	PVD2
P	Unalloyed steel and cast steel	ca. 0,15% C	350	220-320	180-280	220-320	180-280	200-290	160-250
		ca. 0,45% C	650	180-290	160-250	180-290	160-250	160-260	140-220
		ca. 0,75% C	1000	150-250	120-220	150-250	120-220	130-230	110-180
	Low alloyed steel and cast steel		600	180-280	160-250	180-280	160-250	160-250	140-220
			900	170-250	140-230	170-250	140-230	150-230	130-200
			1200	150-220	120-200	150-220	120-200	130-200	110-190
High alloyed steel, high alloyed tool steel and cast steel	annealed	700	-	-	-	-	-	-	
	hardened and tempered	1100	-	-	-	-	-	-	
Stainless steel and cast steel	ferritic / martensitic, annealed	700	170-290	160-280	170-290	160-280	150-260	130-220	
	martensitic, hardened and tempered	1000	140-280	130-280	140-280	130-280	120-250	110-200	
M	Stainless steel and cast steel	austenitic and austenitic/ferritic	450-600	140-280	140-240	140-280	140-240	120-250	120-200
		chilled	600-900	-	-	-	-	-	-
K	Cast iron	pearlitic, ferritic	500-700	180-300	160-270	180-300	160-270	160-270	-
		pearlitic, martensitic	700-850	160-280	140-250	160-280	140-250	140-250	-
			800-1100	120-240	110-220	120-240	110-220	110-220	-
	Cast iron with nodular graphite	ferritic	550	140-230	130-210	140-230	130-210	120-210	-
		pearlitic	800	120-170	110-150	120-170	110-150	110-150	-
	Malleable cast iron	ferritic	450	150-210	130-200	150-210	130-200	130-180	-
pearlitic		750	150-210	130-200	150-210	130-200	130-180	-	
N	Aluminum alloys, long chipping	not heat treatable	200	-	-	850-1300	850-1300	750-1200	750-1200
		heat treatable, heat treated	350	-	-	400-900	400-900	350-800	350-800
	Casted aluminum alloys	≤ 12% Si, hardened	250	-	-	260-800	260-800	230-700	230-700
		≤ 12% Si, heat treatable, heat treated	300	-	-	200-550	200-550	180-500	180-500
		≤ 12% Si, not heat treatable	450	-	-	200-500	200-500	180-450	180-450
	Copper and copper alloys (brass/bronze)	Lead alloys, Pb > 1%	400	-	-	-	-	-	-
		Brass, bronze	300	-	-	-	-	-	-
		Aluminum bronze	500	-	-	-	-	-	-
		Copper and electrolyte copper	200	-	-	-	-	-	-
	Non-ferrous materials	Duroplastics		-	-	-	-	-	-
Reinforced plastics			-	-	-	-	-	-	
Hard rubber			-	-	-	-	-	-	
S	High temperature resistant alloys	Fe-alloyed annealed	700	20-50	20-50	20-50	20-50	15-45	15-45
		Fe-alloyed hardened	950	20-50	20-50	20-50	20-50	15-45	15-45
		Ni- oder Co- based annealed	800	15-40	15-40	15-40	15-40	10-35	10-35
		Ni- oder Co- based casting	1100	15-30	15-30	15-30	15-30	10-25	10-25
		Ni- oder Co- based hardened	1200	15-30	15-30	15-30	15-30	10-25	10-25
	Titanium alloys, high strength	Pure titanium	500-700	-	-	-	-	-	-
Alpha- and beta-alloys, hardened		700-1000	-	-	-	-	-	-	
H	Hardened steel	hardened and tempered	1000-1350	-	-	-	-	-	-
		hardened and tempered	1350-1700	-	-	-	-	-	-
	Hard cast iron	casting	1350	-	-	-	-	-	-
Hardened cast iron	hardened and tempered	1900	-	-	-	-	-	-	

The recommended cutting data are only approximate values. It may be necessary to adjust them to each individual machining application.

More grades on the following pages. 

Turning – High Positive Inserts

uncoated

ISO	Material	Tensile strength [N/mm <sup>2</sup> ]	Cutting speed Vc [m/min]		
			AK10	AK20	
P	Unalloyed steel and cast steel	ca. 0,15% C	350	-	-
		ca. 0,45% C	650	-	-
		ca. 0,75% C	1000	-	-
	Low alloyed steel and cast steel		600	-	-
			900	-	-
			1200	-	-
	High alloyed steel, high alloyed tool steel and cast steel	annealed	700	-	-
		hardened and tempered	1100	-	-
	Stainless steel and cast steel	ferritic / martensitic, annealed	700	-	-
martensitic, hardened and tempered		1000	-	-	
M	Stainless steel and cast steel	austenitic and austenitic/ferritic	450-600	-	-
		chilled	600-900	-	-
K	Cast iron	pearlitic, ferritic	500-700	120-160	120-160
		pearlitic, martensitic	700-850	90-140	90-140
			800-1100	80-140	80-140
	Cast iron with nodular graphite	ferritic	550	130-170	130-170
		pearlitic	800	90-130	90-130
	Malleable cast iron	ferritic	450	140-200	140-200
pearlitic		750	120-160	120-160	
N	Aluminum alloys, long chipping	not heat treatable	200	300-2500	300-2500
		heat treatable, heat treated	350	200-2000	200-2000
	Casted aluminum alloys	≤ 12% Si, hardened	250	400-1500	400-1500
		≤ 12% Si, heat treatable, heat treated	300	400-1500	400-1500
		≤ 12% Si, not heat treatable	450	200-800	200-800
	Copper and copper alloys (brass/bronze)	Lead alloys, Pb > 1%	400	250-600	250-600
		Brass, bronze	300	200-600	200-600
Aluminum bronze		500	150-400	150-400	
Copper and electrolyte copper		200	150-300	150-300	
Non-ferrous materials	Duroplastics		80-180	80-180	
	Reinforced plastics		60-150	60-150	
	Hard rubber		100-250	100-250	
S	High temperature resistant alloys	Fe-alloyed annealed	700	15-40	-
		Fe-alloyed hardened	950	8-28	-
		Ni- oder Co- based annealed	800	10-30	-
		Ni- oder Co- based casting	1100	8-25	-
		Ni- oder Co- based hardened	1200	8-25	-
Titanium alloys, high strength	Pure titanium	500-700	60-120	-	
Alpha- and beta-alloys, hardened		700-1000	30-80	30-80	
H	Hardened steel	hardened and tempered	1000-1350	-	-
		hardened and tempered	1350-1700	-	-
	Hard cast iron	casting	1350	-	-
	Hardened cast iron	hardened and tempered	1900	-	-

The recommended cutting data are only approximate values. It may be necessary to adjust them to each individual machining application.




Tornitura – Ultra positivi

rivestito

ISO	Materiale	Resistenza [N/mm <sup>2</sup> ]	Velocità di taglio V <sub>c</sub> (m/min)							
			AM5015	AM5025	AM5110	AM5120	AM5120+	AM5220	AP5210	
P	Acciaio non legati o debolmente legati	ca. 0,15% C	350	220-320	180-280	220-350	220-320	180-280	180-280	220-370
		ca. 0,45% C	650	180-290	160-250	180-310	180-290	160-250	160-250	180-330
		ca. 0,75% C	1000	150-250	120-220	150-270	150-250	120-220	120-220	150-290
	Acciaio debolmente legati		600	180-280	160-250	180-300	180-280	-	160-250	180-320
			900	170-250	140-230	170-270	170-250	-	140-230	170-290
			1200	150-220	120-200	150-240	150-220	-	120-200	150-260
	Acciai fortemente legati, acciai da utensili	ricotto	700	80-160	70-150	80-180	80-160	-	70-150	80-180
		temprato e rinvenuto	1100	40-130	35-120	40-140	40-130	-	35-120	40-150
	Acciai inossidabili e stampati	ferritico / martensitico, ricotto	700	60-180	50-160	40-180	40-150	50-160	50-160	40-140
		martensitico, temprato	1000	40-140	40-140	40-160	40-130	40-140	40-140	40-120
M	Acciai inossidabili e stampati	austenitico e austenitico/ferritico	450-600	80-160	70-150	80-180	80-160	70-150	70-150	70-150
		trattato o temprato	600-900	40-130	35-120	40-140	40-130	35-120	35-120	35-120
K	Ghisa grigia	perlitica, ferritica	500-700	180-300	180-300	180-350	180-300	180-300	180-300	180-350
		perlitica, martensitica	700-850	160-280	160-280	160-300	160-280	160-280	160-280	160-300
			800-1100	120-240	120-240	120-270	120-240	120-240	120-240	120-270
	Ghisa sferoidale	ferritica	550	140-230	130-210	140-230	140-230	-	140-230	140-230
		perlitica	800	120-170	110-150	120-170	120-170	-	120-170	120-170
	Ghisa malleabile	ferritica	450	150-210	130-200	150-210	150-210	-	150-210	150-210
perlitica		750	150-210	130-200	150-210	150-210	-	150-210	150-210	
N	Leghe di alluminio a truciolo lungo	non trattabile	200	-	-	-	-	-	-	-
		temprabile, trattato	350	-	-	-	-	-	-	-
	Fusioni di Alluminio	≤ 12% Si, temprato	250	-	-	-	-	-	-	-
		≤ 12% Si, temprabile, trattato	300	-	-	-	-	-	-	-
		≤ 12% Si, non trattabile	450	-	-	-	-	-	-	-
	Leghe di Rame (Bronzo, Ottone)	Leghe di Piombo, Pb > 1%	400	200-500	200-400	200-650	200-500	150-500	-	-
		Ottone, Bronzo	300	200-500	200-400	200-650	200-500	150-500	-	-
		Bronzo alluminio	500	160-450	160-400	160-350	160-450	120-400	-	-
		Rame e rame elettrolitico	200	100-320	100-300	120-220	100-320	120-250	-	-
	Materiali non ferrosi	Plastiche dure		160-600	-	160-600	160-600	-	-	-
Plastiche rinforzate			100-300	-	100-300	100-300	100-300	-	-	
Gomme dure			-	-	-	80-250	-	-	-	
S	Leghe refrattarie, Superleghe	a base di Fe, ricotto	700	20-60	20-60	20-70	20-60	20-60	20-60	20-70
		a base di Fe, temprato	950	20-60	20-60	20-70	20-60	20-60	20-60	20-70
		a base di Ni, ricotto	800	15-50	15-50	15-60	15-50	15-50	15-50	15-60
		a base di Co, da fusione	1100	15-40	15-40	15-50	15-40	15-40	15-40	15-50
		a base di Co, temprato	1200	15-40	15-40	15-50	15-40	15-40	15-40	15-50
	Leghe di Titanio	titanio puro	500-700	90-180	90-170	100-210	90-180	-	-	-
Leghe Alfa e Beta, trattate		700-1000	40-80	35-70	40-90	40-80	-	-	-	
H	Acciaio temprato	temprato e rinvenuto	1000-1350	30-50	30-50	-	30-50	-	-	
		temprato e rinvenuto	1350-1700	10-25	10-25	-	10-25	-	-	
	Ghisa temprata	da fusione	1350	40-70	40-70	-	40-70	-	-	
	Ghisa trattata	temprato e rinvenuto	1900	10-25	10-25	-	10-25	-	-	

I dati indicati in tabella sono valori approssimati. Può essere necessario adattarli alle singole applicazioni di lavorazione.


Altre tipi li trovate nelle pagine seguenti. 

Tornitura – Ultra positivi

rivestito

ISO	Materiale	Resistenza [N/mm <sup>2</sup> ]	Velocità di taglio V <sub>c</sub> (m/min)						
			AL10	AL20	AT10	AT20	PVD1	PVD2	
P	Acciaio non legati o debolmente legati	ca. 0,15% C	350	220-320	180-280	220-320	180-280	200-290	160-250
		ca. 0,45% C	650	180-290	160-250	180-290	160-250	160-260	140-220
		ca. 0,75% C	1000	150-250	120-220	150-250	120-220	130-230	110-180
	Acciaio debolmente legati		600	180-280	160-250	180-280	160-250	160-250	140-220
			900	170-250	140-230	170-250	140-230	150-230	130-200
			1200	150-220	120-200	150-220	120-200	130-200	110-190
	Acciai fortemente legati, acciai da utensili	ricotto	700	-	-	-	-	-	-
		temprato e rinvenuto	1100	-	-	-	-	-	-
	Acciai inossidabili e stampati	ferritico / martensitico, ricotto	700	170-290	160-280	170-290	160-280	150-260	130-220
		martensitico, temprato	1000	140-280	130-280	140-280	130-280	120-250	110-200
M	Acciai inossidabili e stampati	austenitico e austenitico/ferritico	450-600	140-280	140-240	140-280	140-240	120-250	120-200
		trattato o temprato	600-900	-	-	-	-	-	-
K	Ghisa grigia	perlitica, ferritica	500-700	180-300	160-270	180-300	160-270	160-270	-
		perlitica, martensitica	700-850	160-280	140-250	160-280	140-250	140-250	-
			800-1100	120-240	110-220	120-240	110-220	110-220	-
	Ghisa sferoidale	ferritica	550	140-230	130-210	140-230	130-210	120-210	-
		perlitica	800	120-170	110-150	120-170	110-150	110-150	-
	Ghisa malleabile	ferritica	450	150-210	130-200	150-210	130-200	130-180	-
		perlitica	750	150-210	130-200	150-210	130-200	130-180	-
	N	Leghe di alluminio a truciolo lungo	non trattabile	200	-	-	850-1300	850-1300	750-1200
temprabile, trattato			350	-	-	400-900	400-900	350-800	350-800
Fusioni di Alluminio		≤ 12% Si, temprato	250	-	-	260-800	260-800	230-700	230-700
		≤ 12% Si, temprabile, trattato	300	-	-	200-550	200-550	180-500	180-500
		≤ 12% Si, non trattabile	450	-	-	200-500	200-500	180-450	180-450
Leghe di Rame (Bronzo, Ottone)		Leghe di Piombo, Pb > 1%	400	-	-	-	-	-	-
		Ottone, Bronzo	300	-	-	-	-	-	-
		Bronzo alluminio	500	-	-	-	-	-	-
		Rame e rame elettrolitico	200	-	-	-	-	-	-
Materiali non ferrosi		Plastiche dure		-	-	-	-	-	-
	Plastiche rinforzate		-	-	-	-	-	-	
	Gomme dure		-	-	-	-	-	-	
S	Leghe refrattarie, Superleghe	a base di Fe, ricotto	700	20-50	20-50	20-50	20-50	15-45	15-45
		a base di Fe, temprato	950	20-50	20-50	20-50	20-50	15-45	15-45
		a base di Ni, ricotto	800	15-40	15-40	15-40	15-40	10-35	10-35
		a base di Co, da fusione	1100	15-30	15-30	15-30	15-30	10-25	10-25
		a base di Co, temprato	1200	15-30	15-30	15-30	15-30	10-25	10-25
	Leghe di Titanio	titanio puro	500-700	-	-	-	-	-	-
Leghe Alfa e Beta, trattate		700-1000	-	-	-	-	-	-	
H	Acciaio temprato	temprato e rinvenuto	1000-1350	-	-	-	-	-	-
		temprato e rinvenuto	1350-1700	-	-	-	-	-	-
	Ghisa temprata	da fusione	1350	-	-	-	-	-	-
	Ghisa trattata	temprato e rinvenuto	1900	-	-	-	-	-	-

I dati indicati in tabella sono valori approssimati. Può essere necessario adattarli alle singole applicazioni di lavorazione.

Altre tipi li trovate nelle pagine seguenti. 

4

Tornitura – Ultra positivi

non rivestito

ISO	Materiale	Resistenza [N/mm <sup>2</sup> ]	Velocità di taglio V <sub>c</sub> (m/min)		
			AK10	AK20	
P	Acciaio non legati o debolmente legati	ca. 0,15% C	350	-	-
		ca. 0,45% C	650	-	-
		ca. 0,75% C	1000	-	-
	Acciaio debolmente legati		600	-	-
			900	-	-
			1200	-	-
Acciai fortemente legati, acciai da utensili	ricotto	700	-	-	
	temprato e rinvenuto	1100	-	-	
Acciai inossidabili e stampati	ferritico / martensitico, ricotto	700	-	-	
	martensitico, temprato	1000	-	-	
M	Acciai inossidabili e stampati	austenitico e austenitico/ferritico	450-600	-	-
		trattato o temprato	600-900	-	-
K	Ghisa grigia	perlitica, ferritica	500-700	120-160	120-160
		perlitica, martensitica	700-850	90-140	90-140
			800-1100	80-140	80-140
	Ghisa sferoidale	ferritica	550	130-170	130-170
		perlitica	800	90-130	90-130
	Ghisa malleabile	ferritica	450	140-200	140-200
perlitica		750	120-160	120-160	
N	Leghe di alluminio a truciolo lungo	non trattabile	200	300-2500	300-2500
		temprabile, trattato	350	200-2000	200-2000
	Fusioni di Alluminio	≤ 12% Si, temprato	250	400-1500	400-1500
		≤ 12% Si, temprabile, trattato	300	400-1500	400-1500
		≤ 12% Si, non trattabile	450	200-800	200-800
	Leghe di Rame (Bronzo, Ottone)	Leghe di Piombo, Pb > 1%	400	250-600	250-600
Ottone, Bronzo		300	200-600	200-600	
Bronzo alluminio		500	150-400	150-400	
Rame e rame elettrolitico		200	150-300	150-300	
Materiali non ferrosi	Plastiche dure		80-180	80-180	
	Plastiche rinforzate		60-150	60-150	
	Gomme dure		100-250	100-250	
S	Leghe refrattarie, Superleghe	a base di Fe, ricotto	700	15-40	-
		a base di Fe, temprato	950	8-28	-
		a base di Ni, ricotto	800	10-30	-
		a base di Co, da fusione	1100	8-25	-
		a base di Co, temprato	1200	8-25	-
	Leghe di Titanio	titanio puro	500-700	60-120	-
Leghe Alfa e Beta, trattate		700-1000	30-80	30-80	
H	Acciaio temprato	temprato e rinvenuto	1000-1350	-	-
		temprato e rinvenuto	1350-1700	-	-
	Ghisa temprata	da fusione	1350	-	-
	Ghisa trattata	temprato e rinvenuto	1900	-	-

I dati indicati in tabella sono valori approssimati. Può essere necessario adattarli alle singole applicazioni di lavorazione.

ISO	CERMET beschichtet CERMET coated Cermet rivestito	CERMET unbeschichtet CERMET uncoated Cermet non rivestito	Schneidstoff Cutting material Materiale da taglio	Anwendung Application Parametri		
<b>P</b> <b>Stahl, Stahlguss, langspanender Temperguss</b> <i>Steel, cast steel, malleable iron</i> Acciaio, acciaio da fusione, ghisa malleabile da truciolo lungo	10	AP6510	Zähigkeit Toughness / Tenacità Verschleißbeständigkeit / Wear resistance / Resistenza all'usura Vorschub Feed rate / Avanzamento Schnittgeschwindigkeit Cutting speed / Velocità di taglio	Vorschub Feed rate / Avanzamento Schnittgeschwindigkeit Cutting speed / Velocità di taglio		
	20	AC90C			AP6010	ACE6
	30					
	40					
	50					
<b>M</b> <b>Rostfreier Stahl, Stahlguss, Manganstahl, Automatenstahl</b> <i>Stainless steel, cast steel, manganese steel, free cutting steel</i> Acciaio Inossidabile, Acciaio da Fusione, Acciaio al Manganese, Acciaio Automatico	10	AP6510	Zähigkeit Toughness / Tenacità Verschleißbeständigkeit / Wear resistance / Resistenza all'usura Vorschub Feed rate / Avanzamento Schnittgeschwindigkeit Cutting speed / Velocità di taglio	Vorschub Feed rate / Avanzamento Schnittgeschwindigkeit Cutting speed / Velocità di taglio		
	20	AC90C			AP6010	ACE6
	30					
	40					
	50					
<b>K</b> <b>Grauguss, Kokillenhartguss, kurzspanender Temperguss</b> <i>Grey cast iron, chilled hard cast iron, short chipping malleable iron</i> Ghisa grigia, ghisa sferoidale, ghisa malleabile a truciolo corto	10		Zähigkeit Toughness / Tenacità Verschleißbeständigkeit / Wear resistance / Resistenza all'usura Vorschub Feed rate / Avanzamento Schnittgeschwindigkeit Cutting speed / Velocità di taglio	Vorschub Feed rate / Avanzamento Schnittgeschwindigkeit Cutting speed / Velocità di taglio		
	20				ACE6	
	30					
	40					
	50					
<b>N</b> <b>Aluminium und Al-Legierungen, nichtmetallische Werkstoffe</b> <i>Aluminum and Al-alloys, non-ferrous materials</i> Alluminio e sue leghe, materiali non ferrosi o non metallici	10		Zähigkeit Toughness / Tenacità Verschleißbeständigkeit / Wear resistance / Resistenza all'usura Vorschub Feed rate / Avanzamento Schnittgeschwindigkeit Cutting speed / Velocità di taglio	Vorschub Feed rate / Avanzamento Schnittgeschwindigkeit Cutting speed / Velocità di taglio		
	20					
	30					
	40					
	50					
<b>S</b> <b>Warmfeste Legierungen, Titanlegierungen</b> <i>High temperature resistant alloys, titanium alloys</i> Leghe refrattarie, leghe esotiche, leghe di titanio	10		Zähigkeit Toughness / Tenacità Verschleißbeständigkeit / Wear resistance / Resistenza all'usura Vorschub Feed rate / Avanzamento Schnittgeschwindigkeit Cutting speed / Velocità di taglio	Vorschub Feed rate / Avanzamento Schnittgeschwindigkeit Cutting speed / Velocità di taglio		
	20					
	30					
	40					
	50					
<b>H</b> <b>Gehärteter Stahl, Hartguss</b> <i>Hardened steel, hard cast iron</i> Acciaio temprato, ghisa temprata	10		Zähigkeit Toughness / Tenacità Verschleißbeständigkeit / Wear resistance / Resistenza all'usura Vorschub Feed rate / Avanzamento Schnittgeschwindigkeit Cutting speed / Velocità di taglio	Vorschub Feed rate / Avanzamento Schnittgeschwindigkeit Cutting speed / Velocità di taglio		
	20					
	30					
	40					
	50					

Hauptanwendungsbereich / Main application area / Applicazione principale



Nebenanwendungsbereich / Secondary application area / Applicazione dsecondaria



## Beschichtet / Coated / Rivestito

### AP6510

**PVD-Mehrlagenbeschichtung Feinstkorn (durchschnittliche Korngröße 0,6 µm) Cermet-Sorte zur Bearbeitung von legierten und unlegierten Stählen, rostfreien Stählen und Stahlguss. Einsetzbar zum Schlichten und bei mittlerer Bearbeitung bei hohen Schnittgeschwindigkeiten. Die Sorte AP6510 weist hohe Standzeiten, stabile Schnittergebnisse, geringe Aufschweißneigung zum Werkstück, eine hohe Biegefestigkeit, geringe Abnutzung der Beschichtung sowie eine deutlich bessere Verschleißfestigkeit auf. Bei der Nassbearbeitung hat die AP6510 im Vergleich zum herkömmlichen Cermet eine deutlich höhere Stabilität.**

*PVD-multilayer coating  
Fine grain (average grain size 0.6 µm) Cermet.  
Grade for machining alloyed and non-alloyed steel, stainless steel and cast steel. Should be applied for finishing and medium machining at high cutting speed. AP6510 gives long tool life, constant performance, low tendency for built-up edge, high chemical stability and low oxidation wear as well as a considerable wear resistance. When cutting wet, AP6510 shows considerably higher stability over traditional Cermet.*

Rivestimento PVD-multistrato  
Qualità Cermet Micrograna (dimensione media 0,6 µm) per la lavorazione di acciaio fortemente e debolmente legato, acciaio inossidabile e fusioni di acciaio. E' consigliato l'utilizzo per la finitura e la semi-finitura ad alte velocità di taglio. AP6510 assicura prolungata vita inserto, costanti prestazioni, ridotta tendenza alla formazione del tagliente di riporto, elevata stabilità chimica e bassa usura da ossidazione e da attrito. In lavorazioni con refrigerante, AP6510 dimostra una considerevole affidabilità rispetto alle tradizionali qualità Cermet.

### AC90C

**Beschichtete Cermet-Sorte für die Fertigbearbeitung bzw. mittlere Zerspanung. Sorte mit guter Zähigkeit und Verschleißfestigkeit. Aufgrund der PVD-Beschichtung geringe Neigung zur Bildung einer Aufbauschneide, besonders geeignet für nichtrostende Stähle.**

*Coated Cermet grade for light to medium machining. Good combination between toughness and wear resistance. Because of PVD-coating very little tendency for build up edge.*

Qualità di Cermet rivestita per finitura e semi-finitura. AC90C è una buona combinazione tra tenacità e resistenza all'usura. Il rivestimento PVD riduce la formazione del tagliente di riporto.

## Unbeschichtet / Uncoated / Non rivestito

### AP6010

**Feinstkorn (durchschnittliche Korngröße 0,6 µm) Cermet-Sorte zur Bearbeitung von legierten und unlegierten Stählen, rostfreien Stählen und Stahlguss. Hohe Standzeiten beim Schlichten und bei mittlerer Bearbeitung. Zur Hochgeschwindigkeitsbearbeitung geeignet. Sie weist eine hohe Biegefestigkeit (vergleichbar mit Hartmetall), einen hohen Kolkverschleißwiderstand und eine sehr gute Verschleißfestigkeit auf. Bei hohen Schnittgeschwindigkeiten zeichnet sich die Sorte AP6010 durch eine gute Oberflächenqualität und hohe Schnittgenauigkeit aus.**

*Fine grain (average grain size 0.6 µm) Cermet.  
Grade for machining alloyed and non-alloyed steel, stainless steel and cast steel. Excellent tool life when finishing and medium machining. Suitable for high speed machining. This cermet has high chemical stability (comparable with carbide). This grade has low tendency for build up edge and excellent wear resistance. AP6010 excels at high cutting speed providing very good surface finish and high accuracy.*

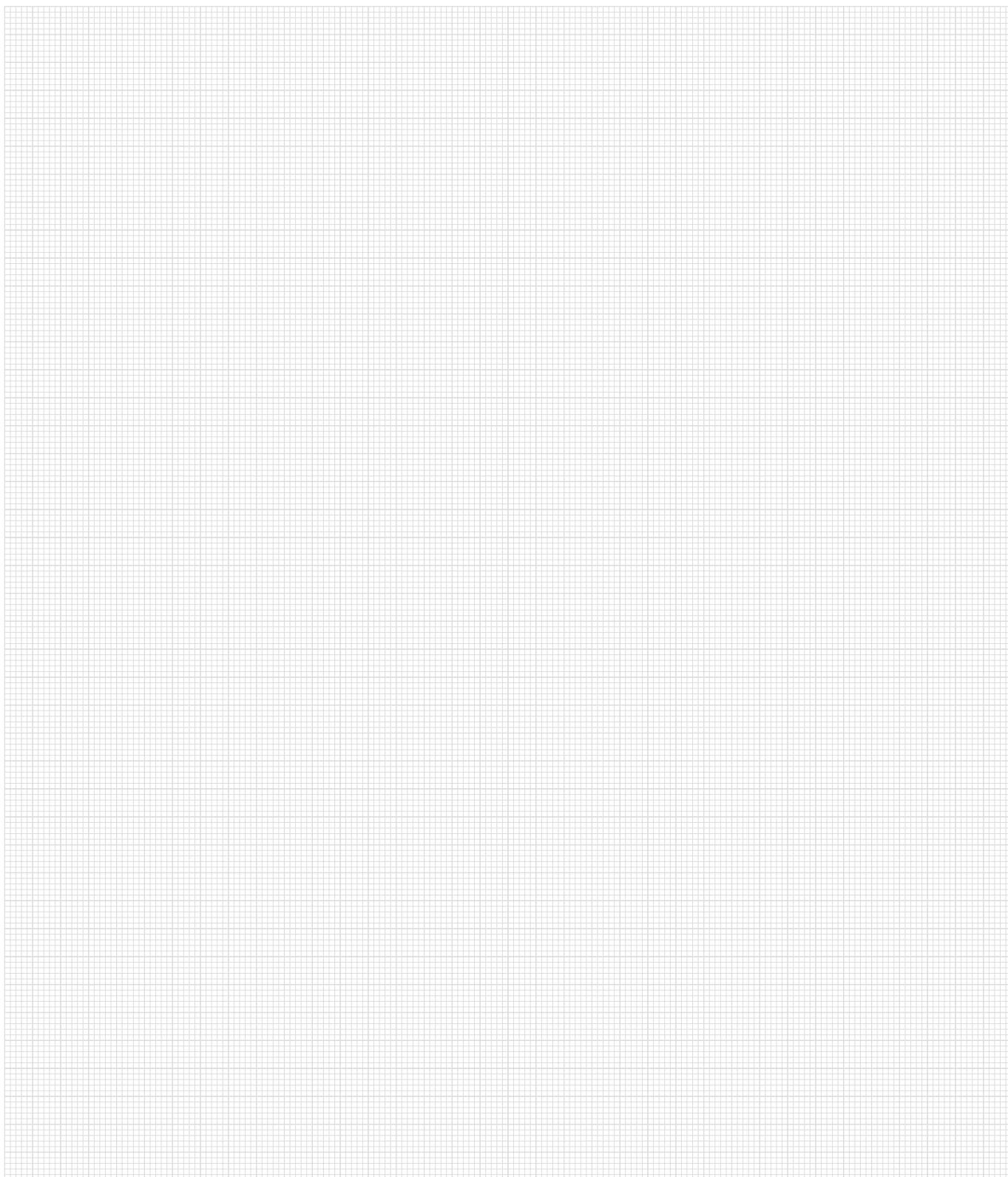
Qualità Cermet Micrograna (dimensione media grana 0,6 µm) per la lavorazione di acciaio debolmente e fortemente legati, acciaio inossidabile, acciaio da fusione. Eccellente vita inserto in finitura e semi-finitura. Ottima per lavorazioni ad alta velocità. Questo Cermet ha una considerevole stabilità chimica rispetto al metallo duro. Qualità con ottima resistenza all'usura e ridotta tendenza alla formazione del tagliente di riporto. AP6010 eccelle nelle lavorazioni ad alta velocità assicurando buona finitura superficiale e elevata precisione.

### ACE6

**Cermet-Sorte mit einem besseren Zähigkeitsverhalten für die Bearbeitung von Stahl, rostfreien Stahl und Gusswerkstoffe bei mittleren Spanquerschnitten und Schnittgeschwindigkeiten. Gute Widerstandsfähigkeit gegen Oxidation und Kerbverschleiß sowie geringe Neigung zur Aufbauschneidenbildung.**

*Cermet grade with better toughness for machining steel at medium chip cross sections and medium cutting speeds. Good resistance against oxydation, flank wear and build up edge.*

Qualità Cermet con migliore tenacità per la lavorazione di acciaio a medie asportazioni e velocità di taglio. Buona resistenza all'ossidazione e usura e ridotta tendenza alla formazione del tagliente di riporto.



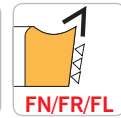
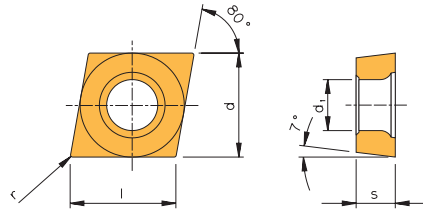
**Weitere Informationen finden Sie unter:**

*For more information see:*

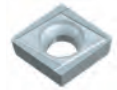
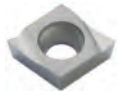
Per maggiori informazioni visita il sito:

[www.arno.de](http://www.arno.de)

Inserts – CERMET  
Inserti – CERMET



## CC..



Bezeichnung Designation Articolo	Sorten / Grades / Qualità									
	l	d	s	d <sub>1</sub>	r	PG	beschichtet/ coated/rivestito		unbeschichtet/ uncoated/non rivestito	
							AP6510	AC90C	AP6010	ACE6
CCGT 060201EN	6,40	6,350	2,38	2,8	0,1	23				
CCGT 060202EN	6,40	6,350	2,38	2,8	0,2	23	●	●	●	●
CCGT 060204EN	6,40	6,350	2,38	2,8	0,4	23	●	●	●	●
CCGT 09T301EN	9,70	9,525	3,97	4,4	0,1	23				●
CCGT 09T302EN	9,70	9,525	3,97	4,4	0,2	23	●			●
CCGT 09T304EN	9,70	9,525	3,97	4,4	0,4	23	●			●
CCGT 060201FN-AZ	6,40	6,350	2,38	2,8	0,1	23			●	
CCGT 060202FN-AZ	6,40	6,350	2,38	2,8	0,2	23			●	
CCGT 060204FN-AZ	6,40	6,350	2,38	2,8	0,4	23			●	
CCGT 09T302FN-AZ	9,70	9,525	3,97	4,4	0,2	23			●	
CCGT 09T304FN-AZ	9,70	9,525	3,97	4,4	0,4	23			●	
CCGT 060202FL-FS	6,40	6,350	2,38	2,8	0,2	23				●
CCGT 060204FL-FS	6,40	6,350	2,38	2,8	0,4	23				●
CCGT 09T302FR-FS	9,70	9,525	3,97	4,4	0,2	23				●
CCGT 09T304FL-FS	9,70	9,525	3,97	4,4	0,4	23				●
CCGT 09T304FR-FS	9,70	9,525	3,97	4,4	0,4	23				●
CCGT 060201FN-PS	6,40	6,350	2,38	2,8	0,1	23			●	
CCGT 060202FN-PS	6,40	6,350	2,38	2,8	0,2	23			●	
CCGT 09T301FN-PS	9,70	9,525	3,97	4,4	0,1	23			●	
CCGT 09T302FN-PS	9,70	9,525	3,97	4,4	0,2	23			●	
CCGT 09T304FN-PS	9,70	9,525	3,97	4,4	0,4	23			●	
CCGT 060201FL-U	6,40	6,350	2,38	2,8	0,1	23			●	●
CCGT 060201FR-U	6,40	6,350	2,38	2,8	0,1	23			●	●
CCGT 060202FL-U	6,40	6,350	2,38	2,8	0,2	23	●		●	●
CCGT 060202FR-U	6,40	6,350	2,38	2,8	0,2	23			●	●
CCGT 09T302ER-U	9,70	9,525	3,97	4,4	0,2	23			●	
CCGT 09T302FL-U	9,70	9,525	3,97	4,4	0,2	23			●	●
CCGT 09T302FR-U	9,70	9,525	3,97	4,4	0,2	23			●	●
CCGT 09T304ER-U	9,70	9,525	3,97	4,4	0,4	23			●	
CCGT 060202FN-Z	6,40	6,350	2,38	2,8	0,2	23			●	
CCGT 09T302FN-Z	9,70	9,525	3,97	4,4	0,2	23			●	
CCGT 09T304FN-Z	9,70	9,525	3,97	4,4	0,4	23			●	

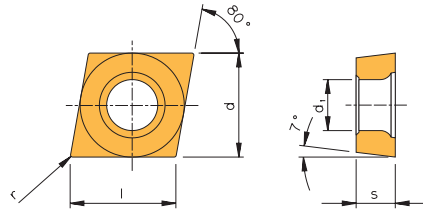
● Hauptanwendung  
Main application  
Applicazione principale

○ Nebenanwendung  
Secondary application  
Applicazione secondaria

P	●	●	●	●
M	●	●	○	●
K				○
N				
S				
H				



Inserts – CERMET  
 Inserti – CERMET



## CC..

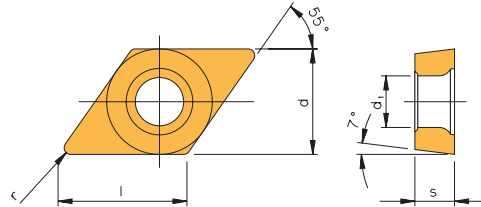


Bezeichnung Designation Articolo	l	d	s	d <sub>1</sub>	r	PG	Sorten / Grades / Qualità			
							beschichtet/ coated/rivestito		unbeschichtet/ uncoated/non rivestito	
							AP6510	AC90C	AP6010	ACE6
CCMT 060202EN-AQ	6,40	6,350	2,38	2,8	0,2	23				
CCMT 060204EN-AQ	6,40	6,350	2,38	2,8	0,4	23		●		●
CCMT 09T302EN-AQ	9,70	9,525	3,97	4,4	0,2	23	●		●	●
CCMT 09T304EN-AQ	9,70	9,525	3,97	4,4	0,4	23	●	●	●	●
CCMT 09T308EN-AQ	9,70	9,525	3,97	4,4	0,8	23	●		●	●
CCMT 060202EN-PM1	6,40	6,350	2,38	2,8	0,2	23			●	
CCMT 060204EN-PM1	6,40	6,350	2,38	2,8	0,4	23			●	●
CCMT 09T302EN-PM1	9,70	9,525	3,97	4,4	0,2	23			●	●
CCMT 09T304EN-PM1	9,70	9,525	3,97	4,4	0,4	23			●	
CCMT 060202EN-PMC	6,40	6,350	2,38	2,8	0,2	23	●		●	
CCMT 060204EN-PMC	6,40	6,350	2,38	2,8	0,4	23	●		●	
CCMT 09T304EN-PMC	9,70	9,525	3,97	4,4	0,4	23	●			

- Hauptanwendung  
Main application  
Applicazione principale
- Nebenanwendung  
Secondary application  
Applicazione secondaria

P	●	●	●	●
M	●	●	○	●
K				○
N				
S				
H				

Inserts – CERMET  
Inserti – CERMET



## DC..



Bezeichnung Designation Articolo	l	d	s	d <sub>1</sub>	r	PG	Sorten / Grades / Qualità			
							beschichtet/ coated/rivestito		unbeschichtet/ uncoated/non rivestito	
							AP6510	AC90C	AP6010	ACE6
DCGT 070201EN	7,70	6,350	2,38	2,8	0,1	23				
DCGT 070202EN	7,70	6,350	2,38	2,8	0,2	23				
DCGT 070204EN	7,70	6,350	2,38	2,8	0,4	23				
DCGT 11T301EN	11,60	9,525	3,97	4,4	0,1	23				
DCGT 11T302EN	11,60	9,525	3,97	4,4	0,2	23	●	●	●	●
DCGT 11T304EN	11,60	9,525	3,97	4,4	0,4	23	●	●	●	●
DCGT 070201FN-AZ	7,70	6,350	2,38	2,8	0,1	23			●	
DCGT 070202FN-AZ	7,70	6,350	2,38	2,8	0,2	23			●	
DCGT 070204FN-AZ	7,70	6,350	2,38	2,8	0,4	23			●	
DCGT 11T302FN-AZ	11,60	9,525	3,97	4,4	0,2	23			●	
DCGT 11T304FN-AZ	11,60	9,525	3,97	4,4	0,4	23			●	
DCGT 070202FR-FS	7,70	6,350	2,38	2,8	0,2	23				●
DCGT 070204FR-FS	7,70	6,350	2,38	2,8	0,4	23				●
DCGT 11T302FL-FS	11,60	9,525	3,97	4,4	0,2	23				●
DCGT 11T302FR-FS	11,60	9,525	3,97	4,4	0,2	23				●
DCGT 11T304FL-FS	11,60	9,525	3,97	4,4	0,4	23				●
DCGT 11T304FR-FS	11,60	9,525	3,97	4,4	0,4	23				●
DCGT 070201FN-PS	7,70	6,350	2,38	2,8	0,1	23			●	
DCGT 070202FN-PS	7,70	6,350	2,38	2,8	0,2	23			●	
DCGT 11T301FN-PS	11,60	9,525	3,97	4,4	0,1	23			●	
DCGT 11T302FN-PS	11,60	9,525	3,97	4,4	0,2	23			●	
DCGT 11T304FN-PS	11,60	9,525	3,97	4,4	0,4	23			●	
DCGT 070201FL-U	7,70	6,350	2,38	2,8	0,1	23				●
DCGT 070201FR-U	7,70	6,350	2,38	2,8	0,1	23			●	
DCGT 070202FL-U	7,70	6,350	2,38	2,8	0,2	23			●	●
DCGT 070202FR-U	7,70	6,350	2,38	2,8	0,2	23			●	●
DCGT 11T301FL-U	11,60	9,525	3,97	4,4	0,1	23				●
DCGT 11T301FR-U	11,60	9,525	3,97	4,4	0,1	23				●
DCGT 11T302EL-U	11,60	9,525	3,97	4,4	0,2	23	●		●	
DCGT 11T302ER-U	11,60	9,525	3,97	4,4	0,2	23	●			
DCGT 11T302FL-U	11,60	9,525	3,97	4,4	0,2	23			●	●
DCGT 11T302FR-U	11,60	9,525	3,97	4,4	0,2	23	●		●	●
DCGT 11T304EL-U	11,60	9,525	3,97	4,4	0,4	23			●	
DCGT 11T304ER-U	11,60	9,525	3,97	4,4	0,4	23				●
DCGT 070202FN-Z	7,70	6,350	2,38	2,8	0,2	23				●
DCGT 070204FN-Z	7,70	6,350	2,38	2,8	0,4	23	●			
DCGT 11T304FN-Z	11,60	9,525	3,97	4,4	0,4	23	●			

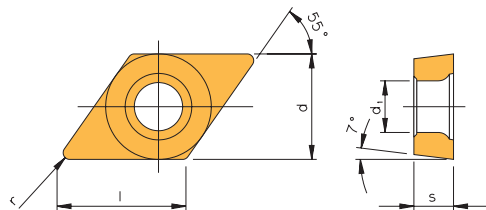
● Hauptanwendung  
Main application  
Applicazione principale

○ Nebenanwendung  
Secondary application  
Applicazione secondaria

	P	M	K	N	S	H
● Hauptanwendung	●	●				
○ Nebenanwendung						

Inserts – CERMET

Inserti – CERMET



## DC..



Bezeichnung Designation Articolo	l	d	s	d <sub>1</sub>	r	PG	Sorten / Grades / Qualità			
							beschichtet/ coated/rivestito		unbeschichtet/ uncoated/non rivestito	
							AP6510	AC90C	AP6010	ACE6
DCMT 070202EN-AQ	7,70	6,350	2,38	2,8	0,2	23			●	●
DCMT 070204EN-AQ	7,70	6,350	2,38	2,8	0,4	23	●	●	●	●
DCMT 11T302EN-AQ	11,60	9,525	3,97	4,4	0,2	23	●	●	●	●
DCMT 11T304EN-AQ	11,60	9,525	3,97	4,4	0,4	23	●	●	●	●
DCMT 11T308EN-AQ	11,60	9,525	3,97	4,4	0,8	23	●		●	●
DCMT 070202EN-PM1	7,70	6,350	2,38	2,8	0,2	23			●	
DCMT 070204EN-PM1	7,70	6,350	2,38	2,8	0,4	23			●	
DCMT 11T302EN-PM1	11,60	9,525	3,97	4,4	0,2	23			●	
DCMT 11T304EN-PM1	11,60	9,525	3,97	4,4	0,4	23			●	
DCMT 11T308EN-PM1	11,60	9,525	3,97	4,4	0,8	23			●	
DCMT 070202EN-PMC	7,70	6,350	2,38	2,8	0,2	23	●			
DCMT 070204EN-PMC	7,70	6,350	2,38	2,8	0,4	23	●		●	
DCMT 070208EN-PMC	7,70	6,350	2,38	2,8	0,8	23			●	
DCMT 11T302EN-PMC	11,60	9,525	3,97	4,4	0,2	23	●			
DCMT 11T304EN-PMC	11,60	9,525	3,97	4,4	0,4	23	●		●	
DCMT 11T308EN-PMC	11,60	9,525	3,97	4,4	0,8	23	●		●	

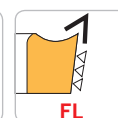
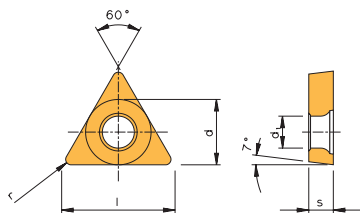
● Hauptanwendung  
Main application  
Applicazione principale

○ Nebenanwendung  
Secondary application  
Applicazione secondaria

P	●	●	●	●
M	●	●	○	●
K				○
N				
S				
H				

Inserts – CERMET

Inserti – CERMET



## TC..



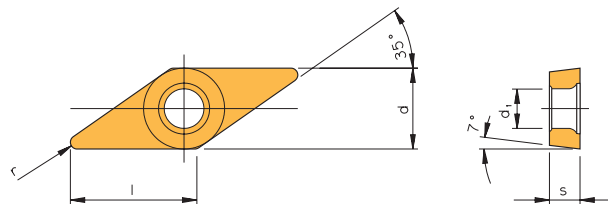
Bezeichnung Designation Articolo	l	d	s	d <sub>1</sub>	r	PG	Sorten / Grades / Qualità			
							beschichtet/ coated/rivestito		unbeschichtet/ uncoated/non rivestito	
							AP6510	AC90C	AP6010	ACE6
<b>TCGT 110202FL</b>	11,00	6,350	2,38	2,8	0,2	<b>23</b>				
<b>TCGT 110204FL</b>	11,00	6,350	2,38	2,8	0,4	<b>23</b>				●
<b>TCMT 090202EN-AQ</b>	9,60	5,560	2,38	2,5	0,2	<b>23</b>				●
<b>TCMT 090204EN-AQ</b>	9,60	5,560	2,38	2,5	0,4	<b>23</b>				●
<b>TCMT 110202EN-AQ</b>	11,00	6,350	2,38	2,8	0,2	<b>23</b>				●
<b>TCMT 110204EN-AQ</b>	11,00	6,350	2,38	2,8	0,4	<b>23</b>				●
<b>TCMT 110208EN-AQ</b>	11,00	6,350	2,38	2,8	0,8	<b>23</b>			●	●
<b>TCMT 16T304EN-AQ</b>	16,50	9,525	3,97	4,4	0,4	<b>23</b>				●
<b>TCMT 110204EN-PM1</b>	11,00	6,350	2,38	2,8	0,4	<b>23</b>				●
<b>TCMT 110208EN-PM1</b>	11,00	6,350	2,38	2,8	0,8	<b>23</b>				●

- **Hauptanwendung**  
Main application  
Applicazione principale
- **Nebenanwendung**  
Secondary application  
Applicazione secondaria

<b>P</b>		●	●
<b>M</b>		○	●
<b>K</b>			○
<b>N</b>			
<b>S</b>			
<b>H</b>			

Inserts – CERMET

Inserti – CERMET



## VC..



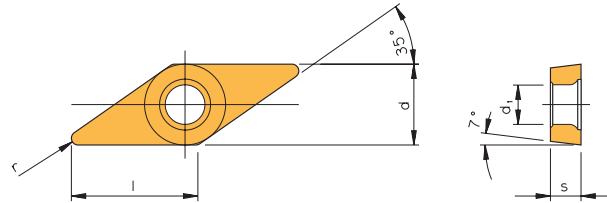
Bezeichnung Designation Articolo	l	d	s	d <sub>1</sub>	r	PG	Sorten / Grades / Qualità			
							beschichtet/ coated/rivestito		unbeschichtet/ uncoated/non rivestito	
							AP6510	AC90C	AP6010	ACE6
VCGT 110301FN-AZ	11,10	6,350	3,18	2,8	0,1	23			●	
VCGT 110302FN-AZ	11,10	6,350	3,18	2,8	0,2	23			●	
VCGT 110304FN-AZ	11,10	6,350	3,18	2,8	0,4	23			●	
VCGT 110301FN-PS	11,10	6,350	3,18	2,8	0,1	23			●	
VCGT 110302FN-PS	11,10	6,350	3,18	2,8	0,2	23			●	
VCGT 110304FN-PS	11,10	6,350	3,18	2,8	0,4	23			●	
VCGT 110301FL-U	11,10	6,350	3,18	2,8	0,1	23			●	
VCGT 110301FR-U	11,10	6,350	3,18	2,8	0,1	23			●	
VCGT 110302FL-U	11,10	6,350	3,18	2,8	0,2	23			●	
VCGT 110302FR-U	11,10	6,350	3,18	2,8	0,2	23			●	
VCGT 110302FL-Y	11,10	6,350	3,18	2,8	0,2	23				●
VCGT 110302FR-Y	11,10	6,350	3,18	2,8	0,2	23				●
VCGT 110304FL-Y	11,10	6,350	3,18	2,8	0,4	23				●
VCGT 110304FR-Y	11,10	6,350	3,18	2,8	0,4	23				●
VCGT 160404FL-Y	16,60	9,525	4,76	4,4	0,4	23				●
VCGT 160404FR-Y	16,60	9,525	4,76	4,4	0,4	23				●
VCGT 110301FN-Z	11,10	6,350	3,18	2,8	0,1	23				●
VCGT 110302FN-Z	11,10	6,350	3,18	2,8	0,2	23				●
VCGT 110304FN-Z	11,10	6,350	3,18	2,8	0,4	23				●

- Hauptanwendung  
Main application  
Applicazione principale
- Nebenanwendung  
Secondary application  
Applicazione secondaria

P		●	●
M		○	●
K			○
N			
S			
H			

Inserts – CERMET

Inserti – CERMET



## VC..



Bezeichnung Designation Articolo	l	d	s	d <sub>1</sub>	r	PG	Sorten / Grades / Qualità			
							beschichtet/ coated/rivestito		unbeschichtet/ uncoated/non rivestito	
							AP6510	AC90C	AP6010	ACE6
VCMT 110304EN-AQ	11,10	6,350	3,18	2,8	0,4	23				
VCMT 160404EN-AQ	16,60	9,525	4,76	4,4	0,4	23		●		●
VCMT 160408EN-AQ	16,60	9,525	4,76	4,4	0,8	23		●		●
VCMT 110302EN-PM1	11,10	6,350	3,18	2,8	0,2	23				●
VCMT 110304EN-PM1	11,10	6,350	3,18	2,8	0,4	23				●
VCMT 160404EN-PM1	16,60	9,525	4,76	4,4	0,4	23				●
VCMT 160408EN-PM1	16,60	9,525	4,76	4,4	0,8	23				●

- **Hauptanwendung**  
Main application  
Applicazione principale
- **Nebenanwendung**  
Secondary application  
Applicazione secondaria

P	●	●	●
M	●	○	●
K			○
N			
S			
H			

## Drehen – CERMET

ISO	Werkstoff		Zugfestigkeit [N/mm <sup>2</sup> ]	Schnittgeschwindigkeit Vc [m/min]			
				AP6510	AC90C	AP6010	ACE6
P	Unlegierter Stahl und Stahlguss	ca. 0,15% C	350	100-500	160-460	100-450	100-400
		ca. 0,45% C	650	80-500	90-430	80-450	80-370
		ca. 0,75% C	1000	50-350	60-400	50-350	50-350
	Niedrig legierter Stahl und Stahlguss		600	80-500	90-350	80-450	80-300
			900	70-500	80-300	70-450	70-270
			1200	50-350	60-300	50-350	50-250
	Hochlegierter Stahl, hochlegierter Werkzeugstahl und Stahlguss	geglüht	700	60-320	90-230	60-250	80-200
		gehärtet und angelassen	1100	50-180	60-180	50-180	50-160
	Nichtrostender Stahl und Stahlguss	ferritisch/martensitisch, geglüht	700	80-350	90-290	80-300	80-250
martensitisch, vergütet		1000	80-400	-	80-350	80-250	
M	Nichtrostender Stahl und Stahlguss	austenitisch und	450-600	80-380	-	80-300	80-240
		austenitisch/ferritisch, abgeschreckt	600-900	60-350	-	60-300	80-240
K	Grauguss	perlitisch, ferritisch	500-700	100-500	-	100-300	80-300
		perlitisch, martensitisch	700-850	100-380	-	100-300	80-260
			800-1100	100-350	-	100-300	80-240
	Gusseisen mit Kugelgraphit	ferritisch	550	80-350	80-300	100-300	80-300
		perlitisch	800	80-350	80-250	100-300	80-250
	Temperguss	ferritisch	450	80-350	80-350	100-300	80-350
perlitisch		750	80-350	60-250	100-300	60-250	
N	Aluminium-Knetlegierungen	nicht aushärtbar	200	-	-	-	-
		aushärtbar, ausgehärtet	350	-	-	-	-
	Aluminium-Gusslegierungen	≤ 12% Si, ausgehärtet	250	-	-	-	-
		≤ 12% Si, aushärtbar, ausgehärtet	300	-	-	-	-
		≤ 12% Si, nicht aushärtbar	450	-	-	-	-
	Kupfer und Kupferlegierungen (Bronze/Messing)	Automatenlegierung, Pb > 1%	400	-	-	-	-
		Messing, Rotguss	300	-	-	-	-
		Aluminiumbronze	500	-	-	-	-
		Kupfer und Elektrolytkupfer	200	-	-	-	-
	Nichtmetallische Werkstoffe	Duroplaste		-	-	-	-
Faserverstärkte Kunststoffe			-	-	-	-	
Hartgummi			-	-	-	-	
S	Warmfeste Legierungen	Fe-Basis geglüht	700	-	-	-	-
		Fe-Basis ausgehärtet	950	-	-	-	-
		Ni- oder Co-Basis geglüht	800	-	-	-	-
		Ni- oder Co-Basis gegossen	1100	-	-	-	-
		Ni- oder Co-Basis ausgehärtet	1200	-	-	-	-
	Titanlegierungen	Rein-Titan	500-700	-	-	-	-
Alpha+Beta-Legierungen, ausgehärtet		700-1000	-	-	-	-	
H	Gehärteter Stahl	gehärtet und angelassen	1000-1350	-	-	-	-
		gehärtet und angelassen	1350-1700	-	-	-	-
	Hartguss	gegossen	1350	-	-	-	-
	Gehärtetes Gusseisen	gehärtet und angelassen	1900	-	-	-	-

Die Tabellenwerte sind Richtwerte.  
Es kann notwendig sein, die Werte den jeweiligen Bearbeitungsumständen anzupassen.



Turning – CERMET

ISO	Material		Tensile strength [N/mm <sup>2</sup> ]	Cutting speed Vc [m/min]			
				AP6510	AC90C	AP6010	ACE6
P	Unalloyed steel and cast steel	ca. 0,15% C	350	100-500	160-460	100-450	100-400
		ca. 0,45% C	650	80-500	90-430	80-450	80-370
		ca. 0,75% C	1000	50-350	60-400	50-350	50-350
	Low alloyed steel and cast steel		600	80-500	90-350	80-450	80-300
			900	70-500	80-300	70-450	70-270
			1200	50-350	60-300	50-350	50-250
	High alloyed steel, high alloyed tool steel and cast steel	annealed	700	60-320	90-230	60-250	80-200
		hardened and tempered	1100	50-180	60-180	50-180	50-160
	Stainless steel and cast steel	ferritic / martensitic, annealed	700	80-350	90-290	80-300	80-250
martensitic, hardened and tempered		1000	80-400	-	80-350	80-250	
M	Stainless steel and cast steel	austenitic and austenitic/ferritic	450-600	80-380	-	80-300	80-240
		chilled	600-900	60-350	-	60-300	80-240
K	Cast iron	pearlitic, ferritic	500-700	100-500	-	100-300	80-300
		pearlitic, martensitic	700-850	100-380	-	100-300	80-260
			800-1100	100-350	-	100-300	80-240
	Cast iron with nodular graphite	ferritic	550	80-350	80-300	100-300	80-300
		pearlitic	800	80-350	80-250	100-300	80-250
	Malleable cast iron	ferritic	450	80-350	80-350	100-300	80-350
pearlitic		750	80-350	60-250	100-300	60-250	
N	Aluminum alloys, long chipping	not heat treatable	200	-	-	-	-
		heat treatable, heat treated	350	-	-	-	-
	Casted aluminum alloys	≤ 12% Si, hardened	250	-	-	-	-
		≤ 12% Si, heat treatable, heat treated	300	-	-	-	-
		≤ 12% Si, not heat treatable	450	-	-	-	-
	Copper and copper alloys (brass/bronze)	Lead alloys, Pb > 1%	400	-	-	-	-
		Brass, bronze	300	-	-	-	-
		Aluminum bronze	500	-	-	-	-
		Copper and electrolyte copper	200	-	-	-	-
Non-ferrous materials	Duroplastics		-	-	-	-	
	Reinforced plastics		-	-	-	-	
	Hard rubber		-	-	-	-	
S	High temperature resistant alloys	Fe-alloyed annealed	700	-	-	-	-
		Fe-alloyed hardened	950	-	-	-	-
		Ni- oder Co- based annealed	800	-	-	-	-
		Ni- oder Co- based casting	1100	-	-	-	-
		Ni- oder Co- based hardened	1200	-	-	-	-
Titanium alloys, high strength	Pure titanium	500-700	-	-	-	-	
Alpha- and beta-alloys, hardened		700-1000	-	-	-	-	
H	Hardened steel	hardened and tempered	1000-1350	-	-	-	-
		hardened and tempered	1350-1700	-	-	-	-
	Hard cast iron	casting	1350	-	-	-	-
Hardened cast iron	hardened and tempered	1900	-	-	-	-	

The recommended cutting data are only approximate values.  
It may be necessary to adjust them to each individual machining application.

Tornitura – CERMET

ISO	Materiale		Resistenza [N/mm <sup>2</sup> ]	Velocità di taglio V <sub>c</sub> (m/min)			
				AP6510	AC90C	AP6010	ACE6
P	Acciaio non legati o debolmente legati	ca. 0,15% C	350	100-500	160-460	100-450	100-400
		ca. 0,45% C	650	80-500	90-430	80-450	80-370
		ca. 0,75% C	1000	50-350	60-400	50-350	50-350
	Acciaio debolmente legati		600	80-500	90-350	80-450	80-300
			900	70-500	80-300	70-450	70-270
			1200	50-350	60-300	50-350	50-250
	Acciai fortemente legati, acciai da utensili	ricotto	700	60-320	90-230	60-250	80-200
		temprato e rinvenuto	1100	50-180	60-180	50-180	50-160
	Acciai inossidabili e stampati	ferritico / martensitico, ricotto	700	80-350	90-290	80-300	80-250
		martensitico, temprato	1000	80-400	-	80-350	80-250
M	Acciai inossidabili e stampati	austenitico e austenitico/ferritico	450-600	80-380	-	80-300	80-240
		trattato o temprato	600-900	60-350	-	60-300	80-240
K	Ghisa grigia	perlitica, ferritica	500-700	100-500	-	100-300	80-300
		perlitica, martensitica	700-850	100-380	-	100-300	80-260
			800-1100	100-350	-	100-300	80-240
	Ghisa sferoidale	ferritica	550	80-350	80-300	100-300	80-300
		perlitica	800	80-350	80-250	100-300	80-250
	Ghisa malleabile	ferritica	450	80-350	80-350	100-300	80-350
perlitica		750	80-350	60-250	100-300	60-250	
N	Leghe di alluminio a truciolo lungo	non trattabile	200	-	-	-	-
		temprabile, trattato	350	-	-	-	-
	Fusioni di Alluminio	≤ 12% Si, temprato	250	-	-	-	-
		≤ 12% Si, temprabile, trattato	300	-	-	-	-
		≤ 12% Si, non trattabile	450	-	-	-	-
	Leghe di Rame (Bronzo, Ottone)	Leghe di Piombo, Pb > 1%	400	-	-	-	-
		Ottone, Bronzo	300	-	-	-	-
		Bronzo alluminio	500	-	-	-	-
		Rame e rame elettrolitico	200	-	-	-	-
	Materiali non ferrosi	Plastiche dure		-	-	-	-
Plastiche rinforzate			-	-	-	-	
Gomme dure			-	-	-	-	
S	Leghe refrattarie, Superleghe	a base di Fe, ricotto	700	-	-	-	-
		a base di Fe, temprato	950	-	-	-	-
		a base di Ni, ricotto	800	-	-	-	-
		a base di Co, da fusione	1100	-	-	-	-
		a base di Co, temprato	1200	-	-	-	-
	Leghe di Titanio	titanio puro	500-700	-	-	-	-
Leghe Alfa e Beta, trattate		700-1000	-	-	-	-	
H	Acciaio temprato	temprato e rinvenuto	1000-1350	-	-	-	-
		temprato e rinvenuto	1350-1700	-	-	-	-
	Ghisa temprata	da fusione	1350	-	-	-	-
	Ghisa trattata	temprato e rinvenuto	1900	-	-	-	-

I dati indicati in tabella sono valori approssimati. Può essere necessario adattarli alle singole applicazioni di lavorazione.

Spare parts and accessories  
Ricambi e accessori

Artikel / Item / Articolo	PG 11
<b>Schraube / Screw / Vite</b>	
SS 1111	●
SS 1751	●
SS 5140	●
SS 5151	●
SS 8831	●
V-M4-2200	●
V-M4-2400	●
V-M4-2700	●
<b>Schlüssel / Key / Chiave</b>	
KP 3421	●
KS 1111	●
KS 1751	●
KS 1886	●
KS 5151	●
<b>Gewindestift / Thread pin / Grano</b>	
DIN 913 - M4x4	●
<b>Kühlmittelschluss – gerade / Coolant supply – straight / Raccordo – dritto</b>	
KA 001	●
KA 002	●
<b>Kühlmittelschluss – winklig, fest / Coolant supply – angled and fixed / Raccordo – angolato</b>	
KA 004	●
KA 005	●
<b>Schwenkverschraubung / Swivelling screw-fitting / Raccordo – orientabile</b>	
KA 006	●
KA 007	●



# 5

## DECO-CUT

## DECO-CUT

## DECO-CUT

### Stechdrehsystem

### Grooving system

### Sistema di scanalatura

- Systemvorstellung
- Werkzeugauswahl
- Halter und Ersatzteile
- Wendeschneidplatten
- Anwendungshinweise
- Übersicht Ersatzteile

- Introduction
- Tool shank options
- Holders and Spare Parts
- Indexable Inserts
- Application Reference
- Overview Spare Parts

- Caratteristiche del sistema
- Tripologie di corpo utensile
- Steli e ricambi
- Inserti
- Esempi applicativi
- Gamma utensili ricambi

**246 – 247**  
**248 – 252**  
**254 – 259**  
**260 – 273**  
**274 – 277**  
**277**

### Beste Präzision und Wirtschaftlichkeit!

*Accuracy and performance!*

Precisione e prestazioni!

#### Grundhalter 8 × 8 bis 20 × 20 mm

*Basic holders  
8 × 8 to 20 × 20 mm*

Corpo utensili  
da 8 × 8 a 20 × 20 mm



## Systemvorstellung

DECO-CUT ist ein modulares System zur Herstellung von kleinen, dünnen und sehr genauen Massendrehteilen (ab ca. 2,5xD)

- Schäfte von 8x8 bis 20x 20 mm und Zylinderschaft Ø 10 mm

## Fakten

- zweiseitige Wendeschneidplatte
- durch V-Plattensitz mit 3-Punkt-Auflage höchste Stabilität und Wiederholgenauigkeit in der Länge und Spitzenhöhe
- aufgrund einer zentralen Klemmschraube sehr schneller Plattenwechsel möglich
- speziell für das Langdrehen entwickelte Geometrien
- Feinstkornsorten wahlweise mit Hochleistungs-PVD-Beschichtungen
- alle Aufnahmeschäfte sind präzise geschliffen

## Introduction

DECO-CUT is a modular system for manufacturing small, thin-walled and accurate parts.

- Shank sizes from 8x8 to 20x 20 mm and cylindrical shank Ø 10 mm

## Features

- Double sided inserts
- Due to V-shaped insert pocket with 3-point location a very strong insert location is achieved with highest repeatability in insert length and height
- Quick insert changes due to centrally located screw
- Geometries specially developed for swiss style auto lathes
- Fine grain carbide with or without high performance PVD coatings
- Ground shanks on all toolholders

## Descrizione

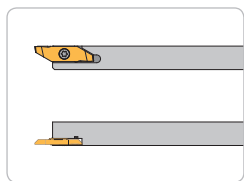
DECO-CUT è un sistema modulare per realizzare piccoli particolari, sottili e con tolleranze molto accurate per la produzione massiva di pezzi torniti (da circa 2,5 x D).

- Steli da 8x 8 fino a 20x20 mm e stelo cilindrico Ø 10 mm

## Caratteristiche

- Inserti a doppio tagliente in metallo duro Micro grana
- Tramite il fissaggio a 3-punti si ottiene una alta stabilità con la migliore ripetibilità di precisione di lunghezza e altezza dell'inserto
- Eccellente precisione di riposizionamento inserto
- Stabile e preciso fissaggio inserto
- Rivestimenti PVD ad elevato rendimento
- Forme inserti per tutte le applicazioni

## Grundhalter / Basic holders / Corpo utensili

**SLAO R/L Standard-Drehhalter mit Vierkantschaft**

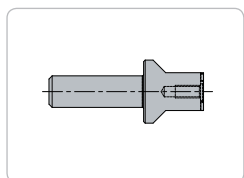
- zum Drehen, Stechdrehen und Gewindeschneiden

*Standard toolholder with square shank*

- for turning, groove & turn and threading

Utensile Standard a stelo quadro

- per Tornitura, Scanalatura, Troncatura e Filettatura

Seite/Page/Pagina **254****SLCO N Drehhalter mit Zylinderschaft**

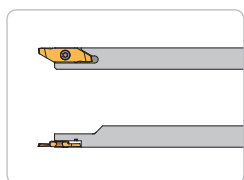
- zum Drehen, Stechdrehen und Gewindeschneiden
- zur Aufnahme auf Bohrstationen an Haupt- und Gegenspindel
- für linke und auch rechte Wendeschneidplatten einsetzbar

*Tool holder with cylindrical shank*

- for turning, groove & turn and threading
- cylindrical shank for applying on main or counter spindle
- suitable for both right and left-hand inserts

Stelo cilindrico

- per tornitura, troncatura e filettatura
- per montaggio su stazioni di foratura sul contro mandrino
- per inserti destri e sinistri

Seite/Page/Pagina **256****SLXO R Drehhalter mit abgesetztem Vierkantschaft**

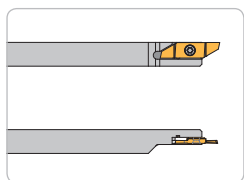
- zum Abstechen kurzer Werkstücke bei Maschinen mit Abgreifspindel
- Abstechposition nahe der Hauptspindel, daher auch bei kleinen Durchmessern stabile Werkstückspannung

*Tool holder with off-set square shank*

- for parting-off short work pieces on machines with sub spindle
- part-off position near the main spindle ensures maximum component clamping also by smaller diameters

Stelo scaricato

- per troncature di pezzi corti
- bloccaggio stabile anche con diametri piccoli

Seite/Page/Pagina **258****SLXO L Schlanker Drehhalter mit versetztem Plattensitz und Vierkantschaft**

- zum vereinfachten Wechsel der Wendeschneidplatte ohne Halterausbau
- der größere Abstand zur Führungsbuchse ist zu beachten

*Tool holder with off line insert seat and square shank for parting-off*

- easy insert change without removing holder from turret
- note the distance to guide bush

Stelo di troncatura scaricato per un taglio molto ravvicinato al mandrino

- permette il taglio di pezzi molto corti
- inserto più vicino al contro mandrino

Seite/Page/Pagina **259**



## Schneideinsätze / Inserts / Inserti



LAB

**Abstechplatten mit 0° Spanwinkel**

- für Automatenstähle und legierte Stähle
- zum Abstechen kleiner Durchmesser
- einfach nachschleifbar
- auf allen Haltern einsetzbar

*Part-off insert with 0° chip breaker*

- for steel and alloyed steel
- for parting off small diameters
- easy to re-grind
- can be used on all holders

## Troncatura con angolo di spoglia 0°

- per acciai automatici e legati
- per diametri piccoli
- riaffilabile
- uso su steli standard

Seite/Page/Pagina 260



LAB

**Abstechplatten mit 4° Spanwinkel**

- zum Abstechen von exotischen Werkstoffen, die einen weicheren Schnitt erfordern
- auf allen Haltern einsetzbar

*Part-off insert with 4° chip breaker*

- for exotic materials which requires softer cutting geometry
- can be used on all holders

## Troncatura con angolo di spoglia 4°

- per materiali esotici
- Uso su steli standard

Seite/Page/Pagina 261



LAB

**Abstechplatten links/rechts und rechts/links versetzt mit 0° Spanwinkel**

- für Automatenstähle und legierte Stähle
- zum Abstechen kleiner Durchmesser nahe der Abgreifspindel
- in Kombination mit SLXO..- Abstechhaltern

*Part-off inserts off line with 0° chip breaker*

- for steel and alloyed steel
- for parting off small diameters close to the sub spindle
- use with holders SLXO..

## Troncatura destra/sinistra con angolo di spoglia 0°

- per acciai automatici e legati
- per diametri piccoli
- combinati con steli SLXO..

Seite/Page/Pagina 262



LAB

**Abstechplatten links/rechts versetzt mit 4° Spanwinkel**

- für exotische Werkstoffe die einen weicheren Schnitt erfordern
- Abstechen nahe der Abgreifspindel
- in Kombination mit SLXOL..-Abstechhaltern

*Part-off insert with 4° chip breaker*

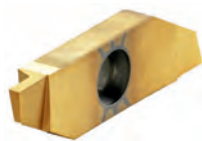
- for exotic materials which require softer cutting geometry
- for parting off close to the sub spindle
- use with holders SLXO..

## Troncatura con angolo di spoglia 4°

- per materiali esotici
- per un taglio molto vicino al mandrino
- combinati con steli SLXO..

Seite/Page/Pagina 263

## Schneideinsätze / Inserts / Inserti



LST

**Stechdrehplatte mit 0° Spanwinkel**

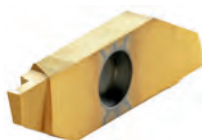
- zum Einstecken und Stechdrehen von kleinen Werkstückdurchmessern

*Groove and turn insert with 0° chip breaker*

- for grooving and turning of small diameter components

Troncatura destra/sinistra con  
angolo di spoglia 0°

- for grooving and turning of small diameter components

Seite/Page/Pagina **264**

LST

**Stechdrehplatten mit Zwei-Flächen-Anschliff**

- zum Einstecken und Stechdrehen von exotischen Werkstoffen (z.B. Titanlegierungen) sowie rostfreien Stählen

- beide Hauptschneiden sind komplett auf einer Höhe und haben jeweils einen Spanwinkel von 10°

*Groove and turn inserts with 2 ground chip breakers*

- for grooving and turning of exotic materials as well as stainless steel
- both main edges are on same height and both have 10° chip breakers

Inserti per scanalatura e tornitura

- per materiali esotici e acciai inossidabili
- entrambi i taglienti hanno un angolo di spoglia di 10°

Seite/Page/Pagina **265**

## Schneideinsätze / Inserts / Insetti



LVD

**Drehplatte mit 0° Spanwinkel**

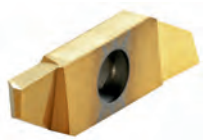
- zum Drehen kleiner Durchmesser
- wahlweise mit 90° oder 92° Einstellwinkel

*Turning insert with 0° chip breaker*

- for turning small diameters
- optional 90° or 92° approach angle

## Inserti con angolo di spoglia 0°

- per diametri piccoli
- con angolo di registrazione 90° o 92°

Seite/Page/Pagina **266**

LVD

**Drehen mit je 10° Spanwinkel durch Zwei-Flächen-Anschliff**

- für exotische Werkstoffe (z.B. Titanlegierungen) und rostfreie Stähle
- wahlweise mit 90° oder 92° Einstellwinkel

*Turning insert with 2 ground 10° chip breakers*

- for turning of exotic materials as well as stainless steel
- optional 90° or 92° approach angle

## Inserti con angolo di spoglia 10°

- per materiali esotici
- con angolo di registrazione 90° o 92°

Seite/Page/Pagina **267**

LGE

**Gewindedrehen Teilprofil 60° + 55°**

- links und rechts steigend einsetzbar bis 3° Steigungswinkel
- für alle gängigen Gewinde metrisch, UN, Zoll
- linker Halter bei rechtssteigendem Gewinde: für höhere Stabilität bei langen Gewinden, da die Stange in der Führungsbuchse bleibt (siehe Bild L)

*60° + 55° partial profile thread form*

- for left and right hand threading
- for metric and UN threads
- use left hand holder for right hand thread when threading long threads, improves stability (see picture L)

## Tornitura di filettatura profilo parziale 60°, 55°

- per filettatura destrorsa o sinistrorsa con angolo di spoglia 3°
- per filettatura metrica e UN
- stelo sinistro per filettature di particolari molto lunghi e maggiore stabilità (vedi fig. L)

Seite/Page/Pagina **268**

LGE

**Gewindedrehen Vollprofil 60°**

- links und rechts steigend einsetzbar bis 3° Steigungswinkel
- für metrische Gewinde P 0,4 – 1,0 mm
- linker Halter bei rechtssteigendem Gewinde: für höhere Stabilität bei langen Gewinden, da die Stange in der Führungsbuchse bleibt (siehe Bild L)

*60° full profile thread form*

- for left and right hand threading
- for metric threads P 0.4 – 1.0 mm
- use left hand holder for right hand thread when threading long threads, improves stability (see picture L)

## Tornitura di filettatura profilo completo 60°

- per filettatura destrorsa o sinistrorsa con angolo di spoglia 3°
- per filettatura metrica passo da P 0,4 – 1,0 mm
- stelo sinistro per filettature di particolari molto lunghi e maggiore stabilità (vedi fig. L)

Seite/Page/Pagina **269**

## Schneideinsätze / Inserts / Inerti



LRD

**Stechdrehen hinter Bund mit 0° Spanwinkel**

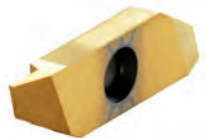
- für die Bearbeitung kleiner Durchmesser
- Einstellwinkel 70°

*Back turning inserts with 0° chip breaker*

- for machining of small diameters
- approach angle of 70°

## Angolo di spoglia 0°

- per diametri piccoli
- angolo di registrazione 70°

Seite/Page/Pagina **270**

LRD

**Stechdrehen hinter Bund mit je 10° Spanwinkel (Zwei-Flächen-Anschliff)**

- für die Bearbeitung exotischer Werkstoffe (z.B. Titanlegierungen) und rostfreier Stähle
- der Bereich „X“ ist vollständig auf Drehmitte
- Einstellwinkel 70°

*Back turning inserts with 10° chip breaker*

- for turning of exotic materials as well as stainless steel
- the "X" dimension is exactly on centre
- approach angle of 70°

## Angolo di spoglia 10°

- per materiali esotici (leghe di titanio e acciai inossidabili)
- tagliente x ad altezza 0
- angolo di registrazione 70°

Seite/Page/Pagina **271**

LRD

**Stechdrehen hinter Bund mit 8° Spanwinkel**

- für die Bearbeitung exotischer Werkstoffe (z.B. Titanlegierungen) und von rostfreien Stählen
- Einstellwinkel 55° für alternativen Spanabfluss

*Back turning inserts with 8° chip breaker*

- for turning of exotic materials as well as stainless steel
- approach angle of 55° for alternative chip evacuation

## Angolo di spoglia 8°

- per materiali esotici (leghe di titanio e acciai inossidabili)
- angolo di registrazione 55°

Seite/Page/Pagina **272**

LRO

**Rohling zur Eigenprofilierung**

- Spanflächen poliert

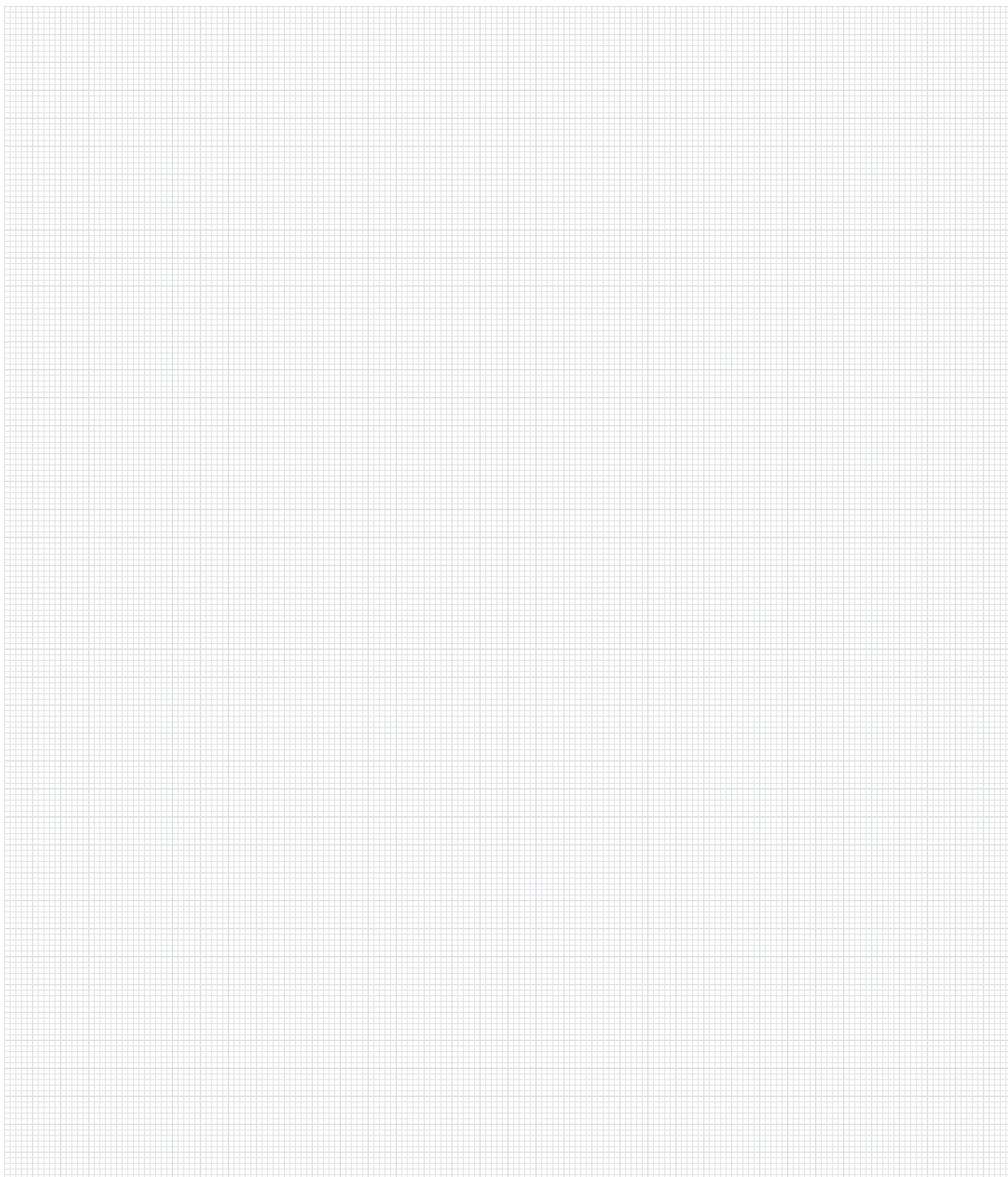
*Blanks for special profiles*

- chip breaker polished

## Semilavorato per la realizzazione di speciali

- superficie rettificata

Seite/Page/Pagina **273**



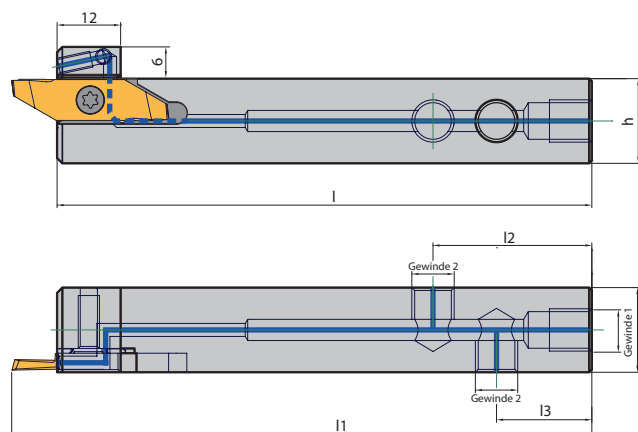
**Weitere Informationen finden Sie unter:**

*For more information see:*

Per maggiori informazioni visita il sito:

[www.arno.de](http://www.arno.de)

SLAO R/L



Rechte Ausführung abgebildet  
Right-hand execution shown  
Versione destra in figura

Standard-Drehhalter mit Vierkantschaft

Standard toolholder with square shank

Utensile Standard a stelo quadro

Bezeichnung Designation Articolo	h	b	l	l <sub>1</sub>	l <sub>2</sub>	l <sub>3</sub>	Gewinde 1 Thread 1 Filetto 1	Gewinde 2 Thread 2 Filetto 2	PG 39	Schneideinsatz Insert Inserto
SLAO R/L 0808 X08-115	8	8	115	124	–	–	–	–	●	L.. 08..
SLAO R/L 1010 X08-115	10	10	115	124	–	–	–	–	●	L.. 08..
SLAO R/L 1012 X08-100-IK	10	12	100	109	30	18	M8x1	M8x1	●	L.. 08..
SLAO R/L 1212 X08-100-IK	12	12	100	109	30	18	M8x1	M8x1	●	L.. 08..
SLAO R/L 1212 X08-130	12	12	130	139	–	–	–	–	●	L.. 08..
SLAO R/L 1212 X08-90	12	12	91,5	100,5	–	–	–	–	●	L.. 08..
SLAO R/L 1313 X08-130	13	13	130	139	–	–	–	–	●	L.. 08..
SLAO R/L 1616 X08-100-IK	16	16	100	109	30	18	M8x1	M8x1	●	L.. 08..
SLAO R/L 1616 X08-130	16	16	130	139	–	–	–	–	●	L.. 08..
SLAO R/L 1616 X08-75	16	16	75	84	–	–	–	–	●	L.. 08..
SLAO R/L 2020 X08-100-IK	20	20	100	109	30	18	M8x1	M8x1	●	L.. 08..
SLAO R/L 2020 X08-120	20	20	120	129	–	–	–	–	●	L.. 08..
SLAO R/L 1010 X10-115*	10	10	115	127	–	–	–	–	●	L.. 10..
SLAO R/L 1012 X10-100-IK*	12	12	100	112	30	18	M8x1	M8x1	●	L.. 10..
SLAO R/L 1212 X10-90*	12	12	90	102	–	–	–	–	●	L.. 10..
SLAO R/L 1212 X10-100-IK*	12	12	100	112	30	18	M8x1	M8x1	●	L.. 10..
SLAO R/L 1212 X10-130*	12	12	130	142	–	–	–	–	●	L.. 10..
SLAO R/L 1313 X10-130*	13	13	130	142	–	–	–	–	●	L.. 10..
SLAO R/L 1616 X10-75*	16	16	75	87	–	–	–	–	●	L.. 10..
SLAO R/L 1616 X10-100-IK*	16	16	100	112	30	18	M8x1	M8x1	●	L.. 10..
SLAO R/L 1616 X10-130*	16	16	130	142	–	–	–	–	●	L.. 10..
SLAO R/L 2020 X10-100-IK*	20	20	100	112	30	18	M8x1	M8x1	●	L.. 10..
SLAO R/L 2020 X10-120*	20	20	120	132	–	–	–	–	●	L.. 10..

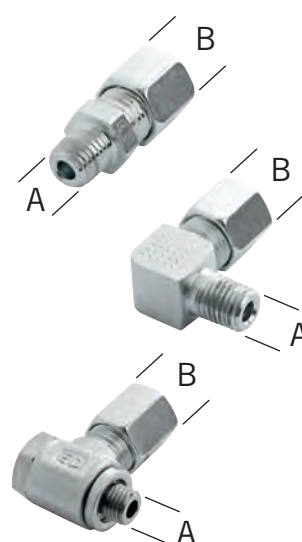
\* Verfügbar ab Q4/2016  
Available from Q4/2016  
Disponibile da Q4/2016

## Ersatzteile / Spare parts / Ricambi

Halter Holder Stelo	Schraube Screw Vite	Schlüssel Key Chiave	Verschlusschraube Locking screw Vite di tenuta
SLAO R/L 0808..	AS 0027	KS 1111	–
SLAO R/L 0808.. -IK	AS 0027	KS 1111	AS 0079
SLAO R/L 1010.. - 2020..X08	AS 0028	KS 1111	–
SLAO R/L 1010.. - 2020.. X08-1K	AS 0028	KS 1111	AS 0079
SLAO R/L 1010.. - 2020..X10..	AS 0028	KS 1111	–
SLAO R/L 1010.. - 2020.. X10-1K	AS 0028	KS 1111	AS 0079

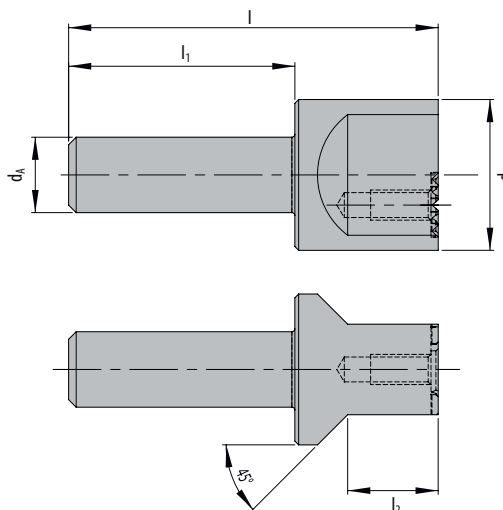
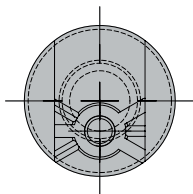
## Zubehör / Accessories / Accessori

Bezeichnung Designation Articolo	A	B
<b>KA 001</b> Kühlmittelanschluss – gerade Coolant supply – straight Raccordo – dritto	M8x1	Ø 6 mm
<b>KA 004</b> Kühlmittelanschluss – winklig, fest Coolant supply – angled and fixed Raccordo – angolato	M8x1	Ø 6 mm
<b>KA 006</b> Schwenkverschraubung Swivelling screw-fitting Raccordo – orientabile	M8x1	Ø 6 mm





SLCO N



Drehhalter mit Zylinderschaft

Tool holder with cylindrical shank

Stelo cilindrico

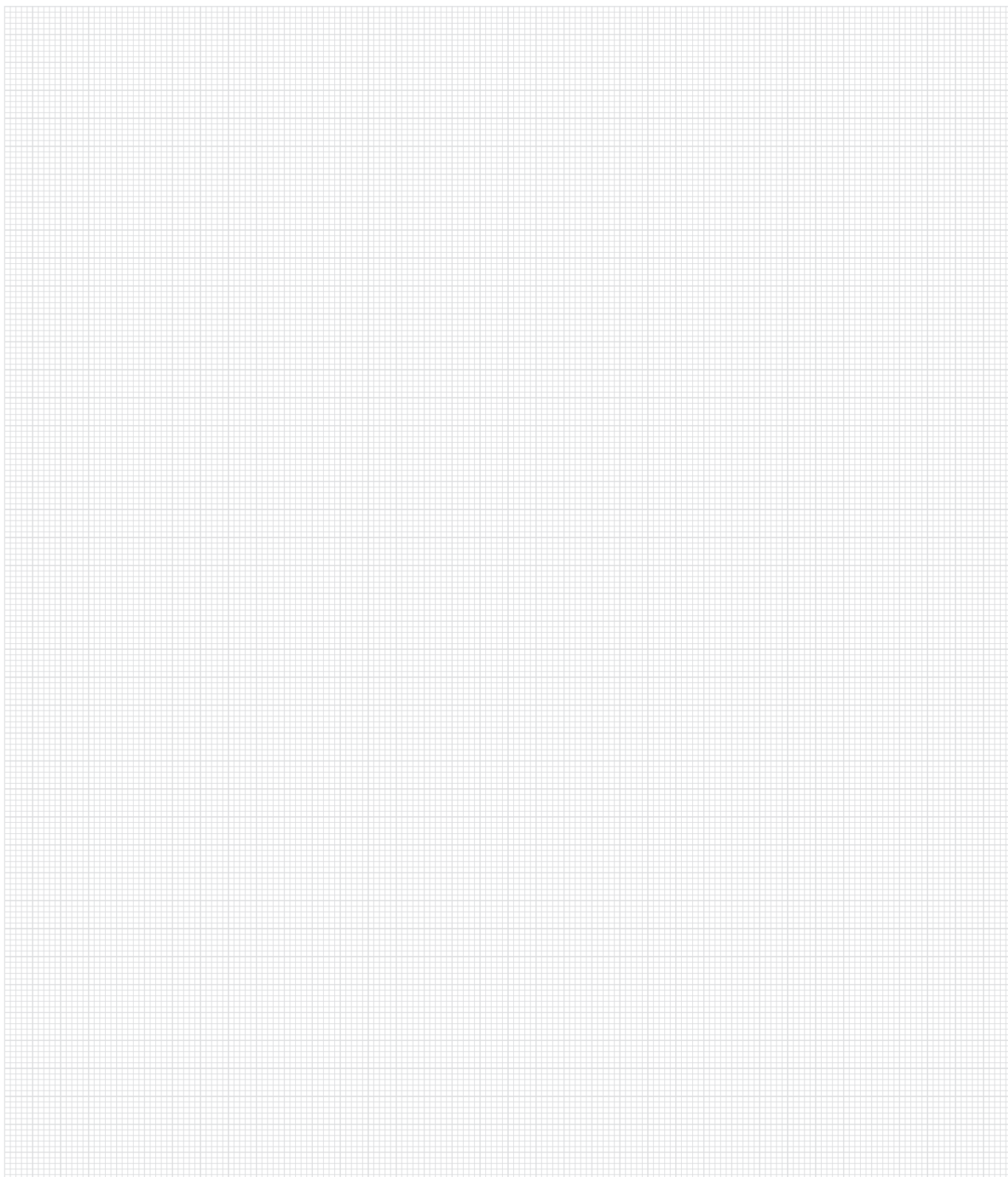
Bezeichnung Designation Articolo	l	l <sub>1</sub>	l <sub>2</sub>	d <sub>A</sub>	d	PG 39	Schneideinsatz Insert Inserto
SLCON 10 X08	49	30	12	10	20	●	L.. 08..

Ersatzteile / Spare parts / Ricambi

Halter Holder Stelo	Schraube Screw Vite	Schlüssel Key Chiave
SLCON 10 X08	AS 0028	KS 1111

Hinweis: Weitere Durchmesser auf Anfrage.  
Remark: Other diameters are available on request.  
Nota: Altre forme e dimensioni disponibili su richiesta.





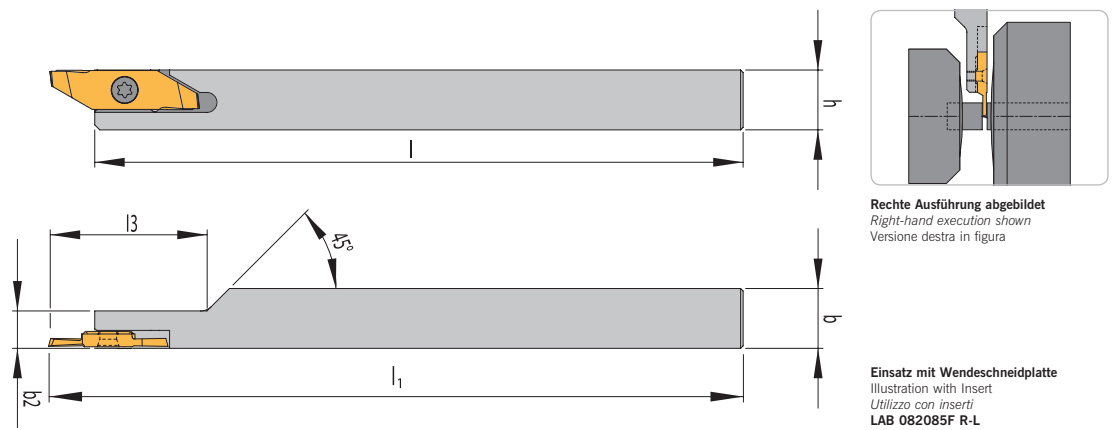
**Weitere Informationen finden Sie unter:**

*For more information see:*

Per maggiori informazioni visita il sito:

[www.arno.de](http://www.arno.de)

SLXO R



Drehhalter mit abgesetztem Vierkantschaft

Tool holder with off-set square shank

Stelo scaricato

Bezeichnung Designation Articolo	h	b	b <sub>2</sub>	l	l <sub>1</sub>	l <sub>3</sub>	PG 39	Schneideinsatz Insert Inserto
SLXOR 1212 X08-130	12	12	7,5	130	139	30	●	L.. 08..
SLXOR 1212 X10-130*	12	12	7,5	130	142	32	●	L.. 10..
SLXOR 1616 X10-130*	16	16	7,5	130	142	42	●	L.. 10..

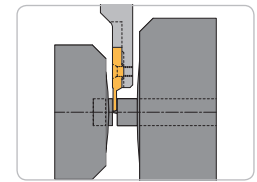
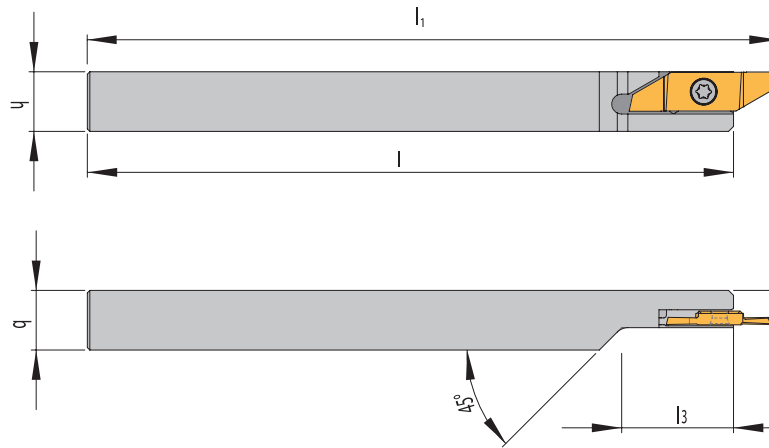
\* Verfügbar ab Q4/2016  
Available from Q4/2016  
Disponibile da Q4/2016

Ersatzteile / Spare parts / Ricambi

Halter Holder Stelo	Schraube Screw Vite	Schlüssel Key Chiave
SLXOR 1212 X08-130	AS 0029	KS 1111



SLXO L



Linke Ausführung abgebildet  
Left-hand execution shown  
Versione sinistra in figura

Einsatz mit Wendschneidplatte  
Illustration with Insert  
Utilizzo con inserti  
LAB 08.. F L-R

Schlanker Drehhalter mit versetztem Plattensitz und Vierkantschaft

Tool holder with off line insert seat and square shank for parting-off

Stelo di troncatura scaricato per un taglio molto ravvicinato al mandrino

Bezeichnung Designation Articolo	h	b	b <sub>2</sub>	l	l <sub>1</sub>	l <sub>3</sub>	PG 39	Schneideinsatz Insert Inserto
SLXOL 1212 X08-130	12	12	7,5	130	139	30	●	L.. 08..
SLXOL 1616 X08-130	16	16	7,5	130	139	40	●	L.. 08..
SLXOL 1212 X10-130*	12	12	7,5	130	142	32	●	L.. 10..
SLXOL 1616 X10-130*	16	16	7,5	130	142	42	●	L.. 10..

Ersatzteile / Spare parts / Ricambi

Halter Holder Stelo	Schraube Screw Vite	Schlüssel Key Chiave
SLXOL.. X08-130	AS 0029	KS 1111

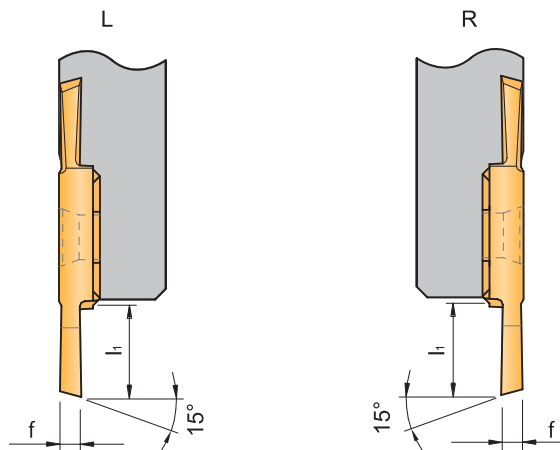
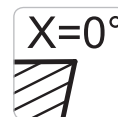


Inserts – Part-off  
 Inserti – di troncatura

## Abstechplatten mit 0° Spanwinkel

Part-off insert with 0° chip breaker

Troncatura con angolo di spoglia 0°



### LAB



Bezeichnung Designation Articolo	f	l <sub>1</sub>	Sorten / Grades / Qualità PG 35		
			AP4020	AP5020	AK1020
LAB 080804FL	0,8	4,0	●	●	●
LAB 080804FR	0,8	4,0	●	●	●
LAB 081005FL	1,0	5,0	●	●	●
LAB 081005FR	1,0	5,0	●	●	●
LAB 081205FL	1,2	5,0	●	●	●
LAB 081205FR	1,2	5,0	●	●	●
LAB 081507FL	1,5	7,0	●	●	●
LAB 081507FR	1,5	7,0	●	●	●
LAB 082085FL	2,0	8,5	●	●	●
LAB 082085FR	2,0	8,5	●	●	●
LAB 082585FL	2,5	8,5	●	●	●
LAB 082585FR	2,5	8,5	●	●	●
LAB 102010FL*	2,0	10,0	●	●	●
LAB 102010FR*	2,0	10,0	●	●	●
LAB 102511FL*	2,5	11,0	●	●	●
LAB 102511FR*	2,5	11,0	●	●	●

\* Verfügbar ab Q4/2016  
 Available from Q4/2016  
 Disponibile da Q4/2016

- **Hauptanwendung**  
Main application  
Applicazione principale
- **Nebenanwendung**  
Secondary application  
Applicazione secondaria

	P	M	K	N	S	H
● Hauptanwendung	○	●				
○ Nebenanwendung				●		●
					●	●

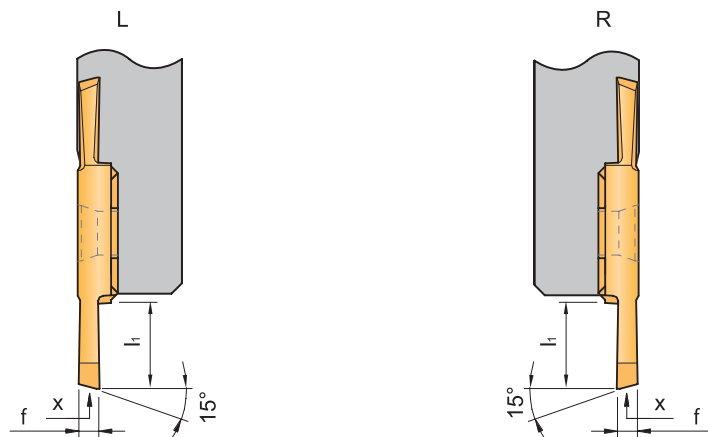
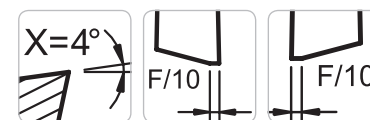
5

Inserts – Part-off  
 Inserti – di troncatura

## Abstechplatten mit 4° Spanwinkel

Part-off insert with 4° chip breaker

Troncatura con angolo di spoglia 4°



## LAB



Bezeichnung Designation Articolo	f	l <sub>1</sub>	Sorten / Grades / Qualità PG 35		
			AP4020	AP5020	AK1020
LAB 081507FL-PF	1,5	7,0	●	●	●
LAB 081507FR-PF	1,5	7,0	●	●	●
LAB 082085FL-PF	2,0	8,5	●	●	●
LAB 082085FR-PF	2,0	8,5	●	●	●
LAB 102010FL-PF*	2,0	10,0	●	●	●
LAB 102010FR-PF*	2,0	10,0	●	●	●
LAB 102511FL-PF*	2,5	11,0	●	●	●
LAB 102511FR-PF*	2,5	11,0	●	●	●

Hinweis: Schneide um 0,4 mm unter Mitte.  
 Muss an der Maschine korrigiert werden.

Remark: Set at 0.4 mm below centre, adjust at machine.

Nota: Inserto 0,4 mm sottocentro, prevedere la corretta registrazione in macchina.

\* Verfügbar ab Q4/2016  
 Available from Q4/2016  
 Disponibile da Q4/2016

- **Hauptanwendung**  
Main application  
Applicazione principale
- **Nebenanwendung**  
Secondary application  
Applicazione secondaria

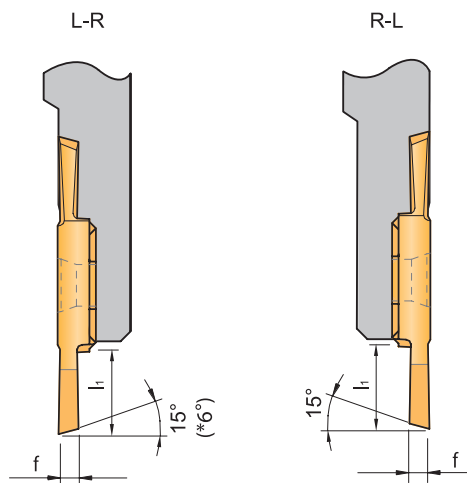
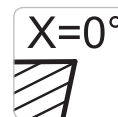
P	○	●	
M		●	
K			
N	●		●
S		●	●
H			

Inserts – Part-off  
 Inserti – di troncatura

## Abstechplatten links/rechts und rechts/links versetzt mit 0° Spanwinkel

Part-off inserts off line with 0° chip breaker

Troncatura destra/sinistra con angolo di spoglia 0°



### LAB



Bezeichnung Designation Articolo	f	l <sub>1</sub>	Sorten / Grades / Qualità PG 35		
			AP4020	AP5020	AK1020
LAB 081507FL-R	1,5	7,0	●	●	●
LAB 081585FL-R-6**	1,5	8,5			●
LAB 082085FL-R	2,0	8,5	●	●	●
LAB 082085FR-L	2,0	8,5	●	●	●
LAB 102010FL-R*	2,0	10,0	●	●	●
LAB 102010FR-L*	2,0	10,0	●	●	●
LAB 102511FL-R*	2,5	11,0	●	●	●
LAB 102511FR-L*	2,5	11,0	●	●	●

\*Verfügbar ab Q4/2016  
 Available from Q4/2016  
 Disponibile da Q4/2016

\*\* Mit 6° Schräge  
 With 6° grind  
 Con 6° di sforno

- Hauptanwendung  
 Main application  
 Applicazione principale
- Nebenanwendung  
 Secondary application  
 Applicazione secondaria

P	○	●	
M		●	
K			
N	●		●
S		●	●
H			

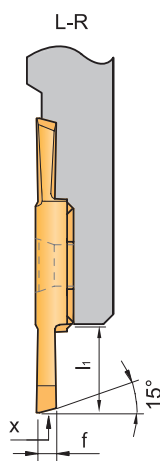


Inserts – Part-off  
 Inserti – di troncatura

**Abstechplatten links/rechts versetzt mit 4° Spanwinkel**

Part-off insert left/right hand cutting with 4° chip breaker

Troncatura destra/sinistra con angolo di spoglia 4°



**LAB**



Bezeichnung Designation Articolo	f	l <sub>1</sub>	Sorten / Grades / Qualità PG 35		
			AP4020	AP5020	AK1020
LAB 081507FL-R-PF	1,5	7,0	●	●	●
LAB 082085FL-R-PF	2,0	8,5	●	●	●
LAB 102010FL-R-PF*	2,0	10,0	●	●	●
LAB 102010FR-L-PF*	2,0	10,0	●	●	●
LAB 102511FL-R-PF*	2,5	11,0	●	●	●
LAB 102511FR-L-PF*	2,5	11,0	●	●	●

Hinweis: Schneide um 0,4 mm unter Mitte.  
 Muss an der Maschine korrigiert werden.

Remark: Set at 0.4 mm below centre, adjust at machine.

Nota: Inserto 0,4 mm sottocentro, prevedere la corretta registrazione in macchina.

\* Verfügbar ab Q4/2016  
 Available from Q4/2016  
 Disponibile da Q4/2016

- **Hauptanwendung**  
Main application  
Applicazione principale
- **Nebenanwendung**  
Secondary application  
Applicazione secondaria

P	○	●	
M		●	
K			
N	●		●
S		●	●
H			

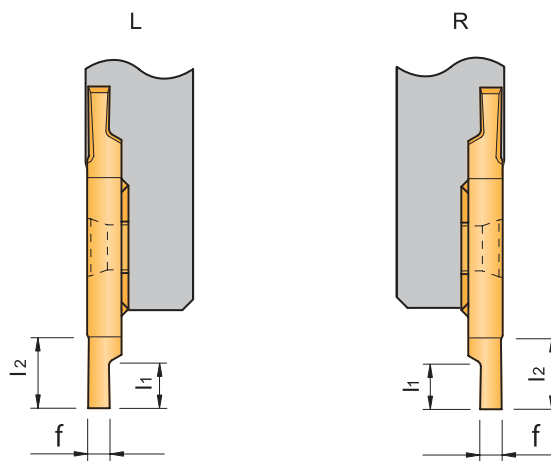
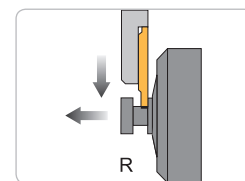
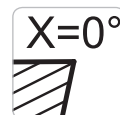
Inserts – Groove and turning

Inserti – di tornitura

### Stechdrehplatte mit 0° Spanwinkel

Groove and turn insert with 0° chip breaker

Troncatura destra/sinistra con angolo di spoglia 0°



### LST



Bezeichnung Designation Articolo	f	l <sub>1</sub>	l <sub>2</sub>	Sorten / Grades / Qualità PG 35		
				AP4020	AP5020	AK1020
LST 080802FL	0,8	2,0	4,0	●	●	●
LST 080802FR	0,8	2,0	4,0	●	●	●
LST 081025FL	1,0	2,5	4,0	●	●	●
LST 081025FR	1,0	2,5	4,0	●	●	●
LST 081230FL	1,2	3,0	4,0	●	●	●
LST 081230FR	1,2	3,0	4,0	●	●	●
LST 081530FL	1,5	3,0	4,0	●	●	●
LST 081530FR	1,5	3,0	4,0	●	●	●
LST 082040FL	2,0	4,0	6,5	●	●	●
LST 082040FR	2,0	4,0	6,5	●	●	●
LST 082560FL	2,5	6,0	6,5	●	●	●
LST 082560FR	2,5	6,0	6,5	●	●	●
LST 083065FL	3,0	6,5	6,5	●	●	●
LST 083065FR	3,0	6,5	6,5	●	●	●

● Hauptanwendung Main application Applicazione principale	P	○	●
○ Nebenanwendung Secondary application Applicazione secondaria	M		●
	K		
	N	●	●
	S		●
	H		

5

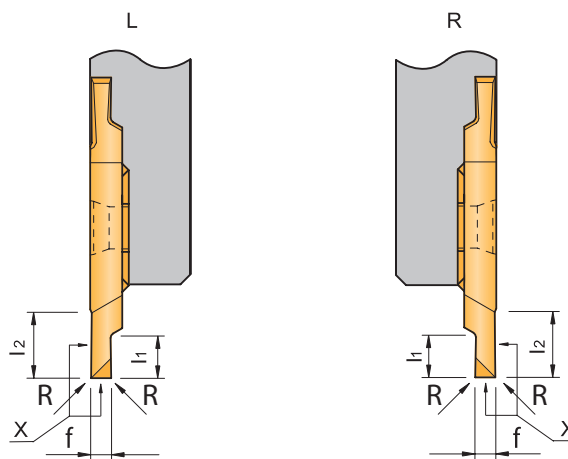
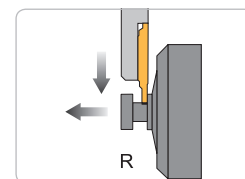
Inserts – Groove and turning

Inserti – di tornitura

### Stechdrehplatten mit Zwei-Flächen-Anschliff

Groove and turn inserts with 2 ground chip breakers

Inserti per scanalatura e tornitura



### LST

Sorten / Grades / Qualità  
PG 35

Bezeichnung Designation Articolo	f	L <sub>1</sub>	L <sub>2</sub>	R	AP4010	AP4020	AP5010	AP5020	AK1010	AK1020
LST 081025-008FR-P	1,0	2,5	4,0	0,08	●	●	●	●	●	●
LST 081025FL-P	1,0	2,5	4,0	0,0		●		●		●
LST 081025FR-P	1,0	2,5	4,0	0,0				●		●
LST 081230FL-P	1,2	3,0	4,0	0,0		●		●		●
LST 081230FR-P	1,2	3,0	4,0	0,0				●		●
LST 081530-008FR-P	1,5	3,0	4,0	0,08	●	●	●	●	●	●
LST 081530-02FR-P	1,5	3,0	4,0	0,2	●	●	●	●	●	●
LST 081530FL-P	1,5	3,0	4,0	0,0		●		●		●
LST 081530FR-P	1,5	3,0	4,0	0,0				●		●
LST 082040-008FR-P	2,0	4,0	4,0	0,08	●	●	●	●	●	●
LST 082040-02FR-P	2,0	4,0	4,0	0,2	●	●	●	●	●	●
LST 082040FL-P	2,0	4,0	6,5	0,0		●		●		●
LST 082040FR-P	2,0	4,0	6,5	0,0				●		●
LST 082560-002FR-P	2,5	6,0	4,0	0,2	●	●	●	●	●	●
LST 082560-008FR-P	2,5	6,0	4,0	0,08	●	●	●	●	●	●
LST 082560FL-P	2,5	6,0	6,5	0,0		●		●		●
LST 082560FR-P	2,5	6,0	6,5	0,0				●		●
LST 083065-008FR-P	3,0	6,5	4,0	0,08	●	●	●	●	●	●
LST 083065-02FR-P	3,0	6,5	4,0	0,2	●	●	●	●	●	●
LST 083065FL-P	3,0	6,5	6,5	0,0		●		●		●
LST 083065FR-P	3,0	6,5	6,5	0,0				●		●

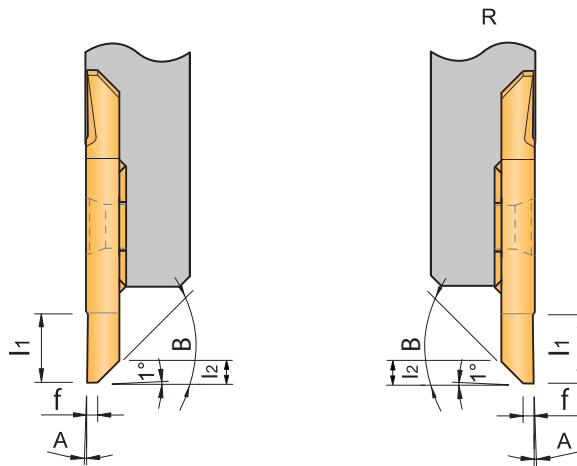
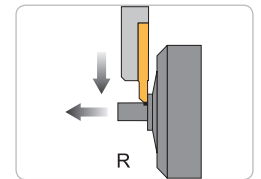
- Hauptanwendung  
Main application  
Applicazione principale
- Nebenanwendung  
Secondary application  
Applicazione secondaria

	P	M	K	N	S	H
●		○	●	●		
○			●	●		
●	●	●			●	●
○			●	●	●	●
○						

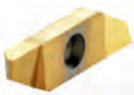


Inserts – Turning  
 Inserti – di tornitura

## Drehplatte mit 0° Spanwinkel Turning insert with 0° chip breaker Inserti con angolo di spoglia 0°



### LVD



Bezeichnung Designation Articolo	f	l <sub>1</sub>	l <sub>2</sub>	A	B	Sorten / Grades / Qualità PG 35		
						AP4020	AP5020	AK1020
LVD 08-0FL	1,0	6,5	–	0°	45°	●	●	●
LVD 08-0FR	1,0	6,5	–	0°	45°	●	●	●
LVD 08-2FL	1,0	6,5	–	2°	45°	●	●	●
LVD 08-2FR	1,0	6,5	–	2°	45°	●	●	●
LVD 080565FL	0,5	6,5	5,5	1°	25°	●	●	●
LVD 080565FR	0,5	6,5	5,5	1°	25°	●	●	●

- **Hauptanwendung**  
Main application  
Applicazione principale
- **Nebenanwendung**  
Secondary application  
Applicazione secondaria

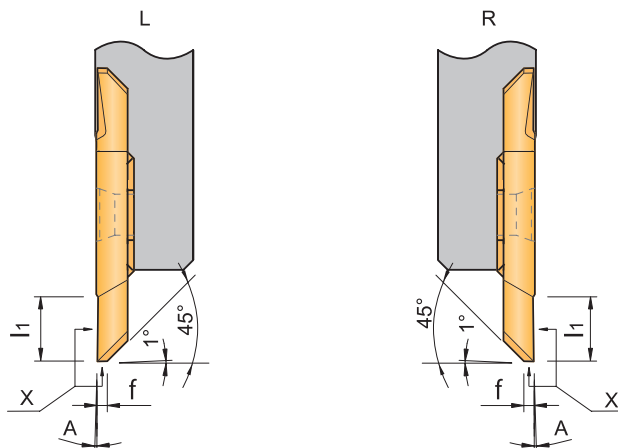
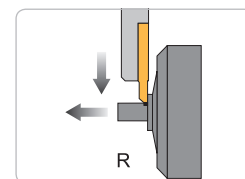
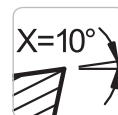
	P	M	K	N	S	H
●	○	●				
○			●			
				●		●
					●	●

Inserts – Turning  
 Inserti – di tornitura

## Drehen mit je 10° Spanwinkel durch Zwei-Flächen-Anschliff

Turning insert with 2 ground 10° chip breakers

Inserti con angolo di spoglia 10°



### LVD



Bezeichnung Designation Articolo	f	l <sub>1</sub>	A	Sorten / Grades / Qualità PG 35		
				AP4020	AP5020	AK1020
LVD 08-0FL-P	1,0	6,5	0°	●	●	●
LVD 08-0FR-P	1,0	6,5	0°	●	●	●
LVD 08-2FL-P	1,0	6,5	2°	●	●	●
LVD 08-2FR-P	1,0	6,5	2°	●	●	●

Schneidkantenausführung siehe Infoteil.  
 Cutting edge information available in Info section.  
 Informazioni sulle geometrie di taglio disponibile nella sezione Informazioni.

- **Hauptanwendung**  
Main application  
Applicazione principale
- **Nebenanwendung**  
Secondary application  
Applicazione secondaria

P	○	●	
M		●	
K			
N	●		●
S		●	●
H			

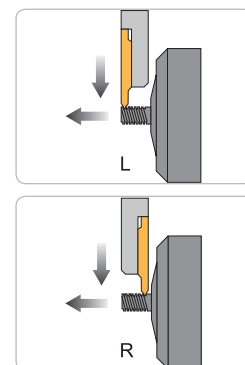
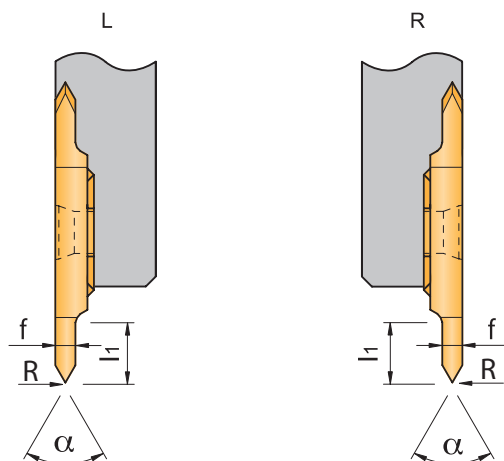
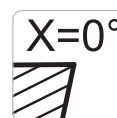
Inserts – Threading – partial profile

Inserti – Tornitura di filettatura profilo parziale ISO

### Gewindedrehen Teilprofil 60° + 55°

60° + 55° partial profile thread form

Tornitura di filettatura profilo parziale 60°, 55°



### LGE



Bezeichnung Designation Articolo	f	l <sub>1</sub>	α	R	Sorten / Grades / Qualità PG 35		
					AP4020	AP5020	AK1020
LGE 08-55-006FL	2,0	6,0	55°	0,06	●	●	●
LGE 08-55-006FR	2,0	6,0	55°	0,06	●	●	●
LGE 08-55FR	2,0	6,0	55°	0,0	●	●	—
LGE 08-60-006FL	2,0	6,0	60°	0,06	●	●	●
LGE 08-60-006FR	2,0	6,0	60°	0,06	●	●	●
LGE 08-60FL	2,0	6,0	60°	0,0	●	●	●
LGE 08-60FR	2,0	6,0	60°	0,0	●	●	●

Hinweis: Weitere Gewindeprofile auf Anfrage erhältlich.  
Remark: Other thread forms available on request.  
Nota: Altre tipologie di filettature disponibili su richiesta.

- **Hauptanwendung**  
Main application  
Applicazione principale
- **Nebenanwendung**  
Secondary application  
Applicazione secondaria

P	○	●
M		●
K		
N	●	●
S		●
H		

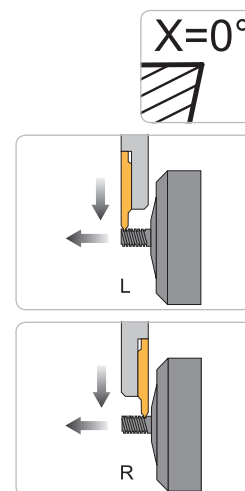
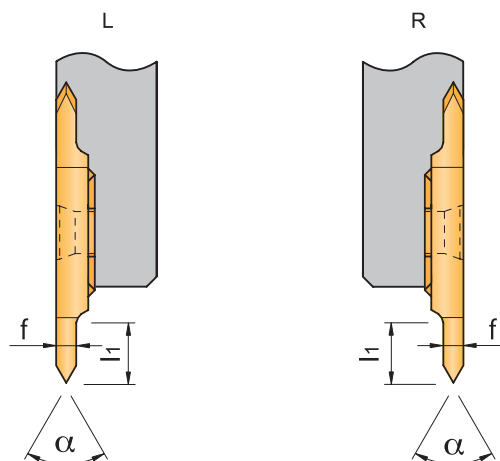
Inserts – Threading – full profile

Inserti – Tornitura di filettatura profilo completo ISO

### Gewindedrehen Vollprofil 60°

60° full profile thread form

Tornitura di filettatura profilo completo 60°



### LGE



Bezeichnung Designation Articolo	f	l <sub>1</sub>	α	Teilung Pitch Passo	Sorten / Grades / Qualità PG 35	
					AP5020	AK1020
LGE 08-M0.40FL	1,0	3,0	60°	0,40	●	●
LGE 08-M0.40FR	1,0	3,0	60°	0,40	●	●
LGE 08-M0.50FL	1,0	3,0	60°	0,50	●	●
LGE 08-M0.50FR	1,0	3,0	60°	0,50	●	●
LGE 08-M0.70FL	1,0	3,0	60°	0,70	●	●
LGE 08-M0.70FR	1,0	3,0	60°	0,70	●	●
LGE 08-M0.75FL	1,0	3,0	60°	0,75	●	●
LGE 08-M0.75FR	1,0	3,0	60°	0,75	●	●
LGE 08-M0.80FL	1,5	4,5	60°	0,80	●	●
LGE 08-M0.80FR	1,5	4,5	60°	0,80	●	●
LGE 08-M1.00FL	1,5	4,5	60°	1,00	●	●
LGE 08-M1.00FR	1,5	4,5	60°	1,00	●	●

- **Hauptanwendung**  
Main application  
Applicazione principale
- **Nebenanwendung**  
Secondary application  
Applicazione secondaria

P	●	
M	●	
K		
N		●
S	●	●
H		



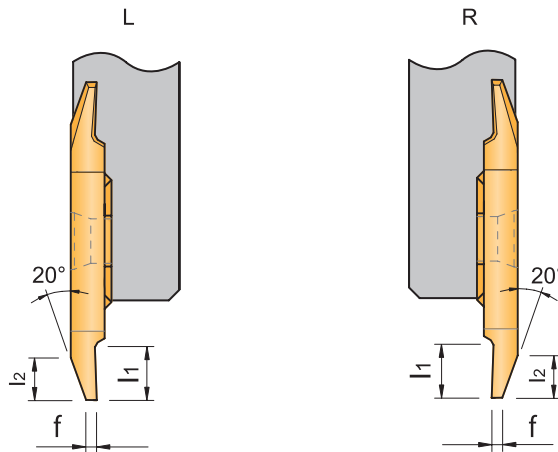
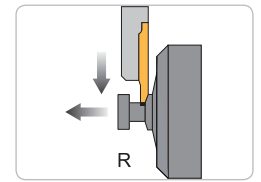
Inserts – Back Turning

Inserti – Tornitura (verso contromandrino)

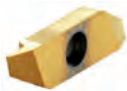
**Stechdrehen hinter Bund mit 0° Spanwinkel**

Back turning inserts with 0° chip breaker

Angolo di spoglia 0°



**LRD**



Bezeichnung Designation Articolo	f	l <sub>1</sub>	l <sub>2</sub>	Sorten / Grades / Qualità PG 35		
				AP4020	AP5020	AK1020
LRD 080504FL	0,5	4,0	4,0	●	●	●
LRD 080504FR	0,5	4,0	4,0	●	●	●
LRD 080565FL	0,5	6,5	4,0	●	●	●
LRD 080565FR	0,5	6,5	4,0	●	●	●
LRD 081050FL	1,0	5,0	4,0	●	●	●
LRD 081050FR	1,0	5,0	4,0	●	●	●

- **Hauptanwendung**  
Main application  
Applicazione principale
- **Nebenanwendung**  
Secondary application  
Applicazione secondaria

	P	M	K	N	S	H
●	○	●				
○		●				
●	●				●	
○				●		●



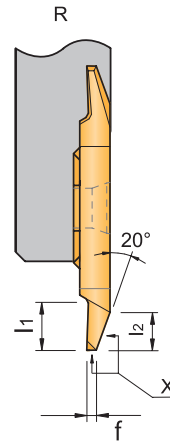
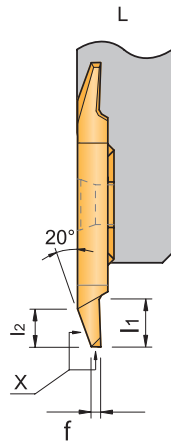
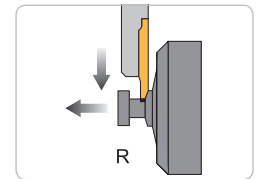
Inserts – Back Turning

Inserti – Tornitura (verso contromandrino)

**Stechdrehen hinter Bund mit je 10° Spanwinkel  
(Zwei-Flächen-Anschliff)**

Back turning inserts with 10° chip breaker

Angolo di spoglia 10°



**LRD**



Bezeichnung Designation Articolo	f	l <sub>1</sub>	l <sub>2</sub>	Sorten / Grades / Qualità PG 35		
				AP4020	AP5020	AK1020
LRD 080504FL-P	0,5	4,0	4,0	●	●	●
LRD 080504FR-P	0,5	4,0	4,0	●	●	●
LRD 081050FL-P	1,0	5,0	4,0	●	●	●
LRD 081050FR-P	1,0	5,0	4,0	●	●	●

- **Hauptanwendung**  
Main application  
Applicazione principale
- **Nebenanwendung**  
Secondary application  
Applicazione secondaria

P	○	●	
M		●	
K			
N	●		●
S		●	●
H			

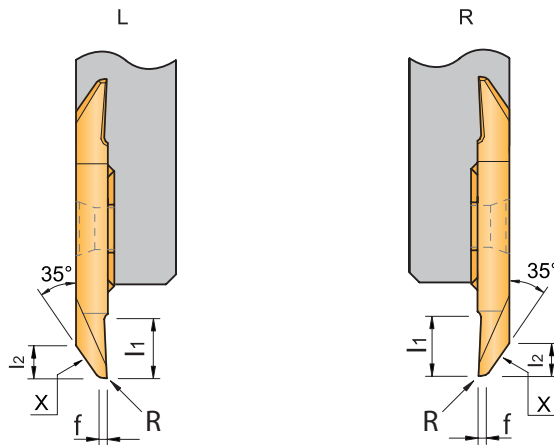
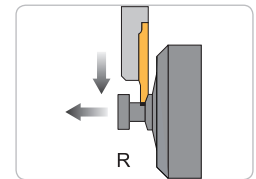
Inserts – Back Turning

Inserti – Tornitura (verso contromandrino)

### Stechdrehen hinter Bund mit 8° Spanwinkel

Back turning inserts with 8° chip breaker

Angolo di spoglia 8°



### LRD



Bezeichnung Designation Articolo	f	l <sub>1</sub>	l <sub>2</sub>	R	Sorten / Grades / Qualità PG 35					
					AP4010	AP4020	AP5010	AP5020	AK1010	AK1020
LRD 081060FL-SP	1,0	6,0	3,0	0,0		●		●		●
LRD 081060FR-SP	1,0	6,0	3,0	0,0		●		●		●
LRD 081060-008FR-SP	1,0	6,0	3,0	0,08	●	●	●	●	●	●
LRD 081060-02FR-SP	1,0	6,0	3,0	0,2	●	●	●	●	●	●

Hinweis: Schneide um 0,2 mm unter Mitte.  
Muss an der Maschine korrigiert werden.

Remark: Set at 0.2 mm below centre, adjust at machine.

Nota: Filo di taglio 0,2 mm sottocentro.  
Prevedere idonea correzione in macchina.

● **Hauptanwendung**  
Main application  
Applicazione principale

○ **Nebenanwendung**  
Secondary application  
Applicazione secondaria

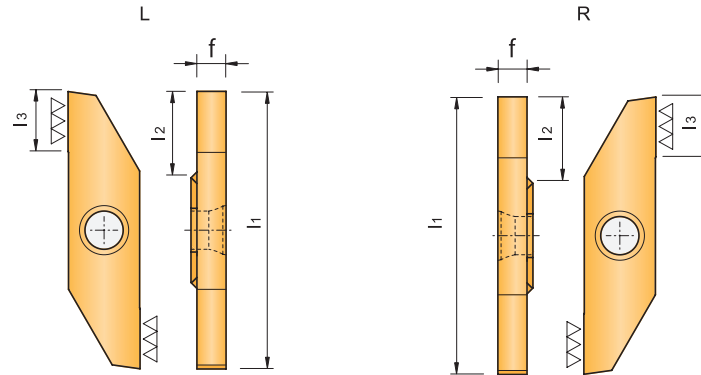
P		○	●	●				
M			●	●				
K								
N	●	●					●	●
S					●	●	●	●
H								

Inserts – Blanks  
 Inserti – Semilavorati

Rohling für Sonderanwendungen

Blanks for special applications

Semilavorati per applicazioni speciali



LRO



Bezeichnung Designation Articolo	f	l <sub>1</sub>	l <sub>2</sub>	l <sub>3</sub>	Sorten / Grades / Qualità PG 35		
					AP4020	AP5020	AK1020
LRO 08FL	~3,2	~30,5	~9,2	~6,5	●	●	●
LRO 08FR	~3,2	~30,5	~9,2	~6,5	●	●	●
LRO 10FL*	~2,8	~37	~12	~9,5	●	●	●
LRO 10FR*	~2,8	~37	~12	~9,5	●	●	●

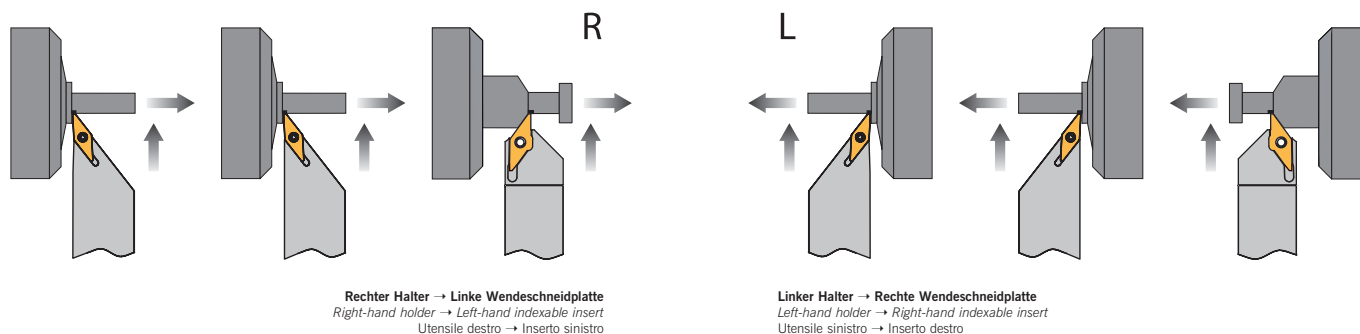
\*Verfügbar ab Q4/2016  
 Available from Q4/2016  
 Disponibile da Q4/2016

- **Hauptanwendung**  
Main application  
Applicazione principale
- **Nebenanwendung**  
Secondary application  
Applicazione secondaria

	P	M	K	N	S	H
● Hauptanwendung	○	●				
○ Nebenanwendung						
				●		●
					●	
						●



## Grundhalter – Drehoperationen / Basic holder – Turning Operations / Corpo utensile – tornitura



## Universelle Sorte zur Bearbeitung sämtlicher Werkstoffe

Durch die geschliffene und polierte Oberfläche ist diese Geometrie besonders zur Schlichtbearbeitung geeignet. Sehr scharfe Schneidkanten und der  $10^\circ$  positive Spanwinkel garantieren ein optimales Ergebnis und einen kontrollierten Spanbruch. Feinkornsorte mit einem Eckenradius ab 0,02 mm. Vorschub 0,01–0,1 mm/U. In rechter und linker Ausführung erhältlich.

## Universal geometry for machining all materials

Due to the ground and polished surface this grade is most suitable for finishing applications. The very sharp cutting edge and the  $10^\circ$  positive rake angle guarantee an optimum machining and controlled chip breaking. Fine grain carbide with corner radiuses starting at 0.02 mm, feed rate 0.01–0,1 mm/rev. The insert is available in right and left hand execution.

## Qualità universale per la lavorazione di qualsiasi materiale

Grazie al tagliente rettificato e lappato oltre alla specifica geometria di taglio, questo inserto risulta ottimale per qualsiasi lavorazione di qualsiasi materiale. La spoglia superiore positiva a  $10^\circ$  ed il formatrucciolo specifico, garantiscono inoltre un ottimo controllo truciolo. Il metallo duro micrograna ed il raggio di punta 0,02 mm permettono la lavorazione di particolari anche molto piccoli. Avanzamenti da 0,01 a 0,1 mm/giro. Disponibili in versione destra e sinistra.

## Hartmetall beschichtet / Carbide coated / Metallo duro rivestito

### AP4010

PVD Beschichtung, Substrat + TiN  
 Sorte für die Feinbearbeitung von weichen Werkstoffen, welche eine Tendenz zur Bildung einer Aufbauschneide haben. Sehr geringer Reibwert. (Sorte ist für die Titanbearbeitung nicht geeignet)

*PVD-coating, substrate + TiN  
 Grade for light machining of soft materials which can cause build-up edge. Very low co-efficiency. (Grade is not suitable for titanium machining)*

Rivestimento PVD, metallo duro micrograna + TiN  
 Qualità per lavorazione di materiali morbidi con tendenza a formare tagliente di riporto. Molto basso coefficiente di attrito. Grado non è adatto per la lavorazione di leghe di titanio

### AP4020

PVD Beschichtung, Substrat + TiN  
 Universelle Sorte für leichte Bearbeitung von NE-Metallen (Kupfer und Kupferlegierungen, Bronze, Messing) sowie Aluminium und Aluminiumlegierungen bei geringen Schnittgeschwindigkeiten. Bestens geeignet für die Bearbeitung von weichen Werkstoffen mit der Tendenz zur Bildung von Aufbauschneiden. Auch für die Zerspanung von Automatenstählen bei kleinsten Durchmessern geeignet. Sehr geringer Reibwert.

*PVD-coating, substrate + TiN  
 Universal grade for light machining of non-ferrous materials (copper and copper alloys, bronze and brass) as well as aluminum and aluminum alloys at low cutting speed. Very suitable for machining soft materials with a tendency to create a build up edge. Also suitable for machining small diameter components in free cutting steel. Very low co-efficiency.*

Rivestimento PVD, metallo duro micrograna + TiN  
 Grado universale per lavorazione a basse velocità di taglio di materiali non ferrosi come ottone, rame e sue leghe, bronzo, alluminio. Molto valido per materiali teneri che tendono a generare tagliente di riporto. Idoneo anche alla lavorazione di piccoli diametri in acciai ad alta velocità o a basso tenore di carbonio.

### AP5010

PVD-Mehrlagenbeschichtung, Substrat + TiAlN  
 Sehr verschleißfeste Sorte für die Feinbearbeitung von Stahl, rostfreiem Stahl und Titanlegierungen bei guten Bearbeitungsbedingungen.

*PVD-multilayer coating, substrate + TiAlN  
 Very wear resistant grade for light machining of steel, stainless steel and titanium alloys under favourable machining conditions.*

Rivestimento PVD, metallo duro micrograna + TiAlN  
 Grado con elevata resistenza all'usura studiato per la lavorazione di acciaio, acciaio inossidabile e leghe di titanio in buone condizioni di lavoro

### AP5020

PVD-Mehrlagenbeschichtung, Substrat + TiAlN  
 Universelle Sorte für die allgemeine Stahlzersetzung. Auch geeignet für die Bearbeitung rostfreier Stähle, warmfester Legierungen sowie Titanlegierungen. Sehr gute Warmfestigkeit.

*PVD-multilayer coating, substrate + TiAlN  
 Suitable for general steel cutting, but also suitable for machining stainless steel, high temperature alloys as well as titanium alloys. Very good heat resistance.*

Rivestimento PVD, metallo duro micrograna + TiAlN  
 Grado di metallo duro per lavorazioni di acciai, di acciai INOX, leghe fortemente legate o resistenti al calore così come leghe di Titanio. Elevata resistenza al calore.

## Hartmetall unbeschichtet / Carbide uncoated / Metallo duro non rivestito

### AK1010

Feinkorn-Sorte zur Bearbeitung von Aluminium, Aluminiumlegierungen und exotischen Werkstoffen (Titan). Für unterbrochene Schnitte und ungünstige Bearbeitungsbedingungen geeignet.

*Fine grain carbide grade for machining aluminum, aluminum alloys and exotic materials (titanium). Suitable for interrupted cut and other unfavourable machining conditions.*

Metallo duro micrograna per la lavorazione di metalli non ferrosi, plastiche, duroplastiche, leghe di alluminio e materiali esotici ( in titanio ). Adatto per tagli interrotti e condizioni di lavoro sfavorevoli.

### AK1020

Verschleißfeste Feinkorn-Sorte.  
 Geeignet für die Bearbeitung von Aluminium, Aluminiumlegierungen und exotischen Werkstoffen (Titan). Basissorte für kundenspezifische Beschichtungslösungen.

*Wear resistant fine grain carbide.  
 Suitable for machining aluminum, aluminum alloys and exotic materials (titanium). Base grade for customer specific coating solutions.*

Metallo duro micrograna con elevata resistenza all'usura. Idoneo alla lavorazione di alluminio e le sue leghe o materiali esotici a basse velocità di taglio. Grado utilizzato anche per specifiche soluzioni dedicate di rivestimenti.

## Empfohlene Schnittwerte / Recommended cutting data / Parametri di taglio suggerito

ISO	Werkstoff / Material / Materiale		Schnittgeschwindigkeit / Cutting speed / Velocità di taglio			
			Drehen / Turning / Tornitura		Abstechen / Parting off / Scanalatura	
			V <sub>c</sub> [m/min]	f [mm/U]	V <sub>c</sub> [m/min]	f [mm/U]
P	<b>Automatenstahl</b> Free cutting steel Acciaio non legato		120 - 200	0,01 - 0,20	80 - 150	0,01 - 0,15
	<b>Stahl</b> Steel Acciaio	< 600 N/mm <sup>2</sup>	80 - 160	0,01 - 0,18	70 - 120	0,01 - 0,12
	<b>Stahl</b> Steel Acciaio	< 800 N/mm <sup>2</sup>	60 - 120	0,01 - 0,15	60 - 100	0,01 - 0,10
	<b>Stahl</b> Steel Acciaio	> 800 N/mm <sup>2</sup>	50 - 100	0,01 - 0,12	40 - 80	0,01 - 0,08
M	<b>Rostfreie Stähle</b> Stainless steel Acciaio inossidabile		60 - 120	0,01 - 0,15	60 - 100	0,01 - 0,08
N	<b>Aluminium und AL- Legierungen</b> Aluminum and Al-alloys Alluminio e sue leghe		180 - 800	0,01 - 0,30	150 - 300	0,01 - 0,20
	<b>Kupfer und Kupferlegierungen (Messing, Bronze)</b> Copper and copper alloys (brass and bronze) Leghe di Rame (Ottone, Bronzo)		100 - 500	0,01 - 0,30	100 - 300	0,01 - 0,20
S	<b>Titan</b> Titanium Titanio		30 - 70	0,01 - 0,12	30 - 50	0,01 - 0,06

Die Tabellenwerte sind Richtwerte.

Es kann notwendig sein, die Werte den jeweiligen Bearbeitungsumständen anzupassen.

The recommended cutting data are only approximate values.

It may be necessary to adjust them to each individual machining application.

I dati indicati in tabella sono valori approssimati.

Può essere necessario adattarli alle singole applicazioni di lavorazione.

## Eckenradius / Corner radius

### Raggio di punta

Wenn nichts angegeben ist beträgt der Eckenradius der Schneidplatten R 0,0 mm. Die Schneidplatten erzeugen die guten Oberflächengüten mit einer Schleppschneide.

When there is no radius shown, the corner radius of the insert is R 0.0 mm. The inserts achieve the excellent surface finish with a wiper edge effect.

Se non altrimenti specificato il raggio di punta dell'inserto è di 0,0 mm. L'inserto permette di ottenere un effetto raschiante per una eccellente finitura superficiale.

## Freiwinkel / Clearance angle

### Angolo di spoglia inferiore

Der Freiwinkel in Schnittrichtung beträgt bei allen Schneidplatten 7°, die Nebenfriewinkel haben 3°. Daher ist ein Einsatz in Richtung Nebenschneide nur bedingt möglich.

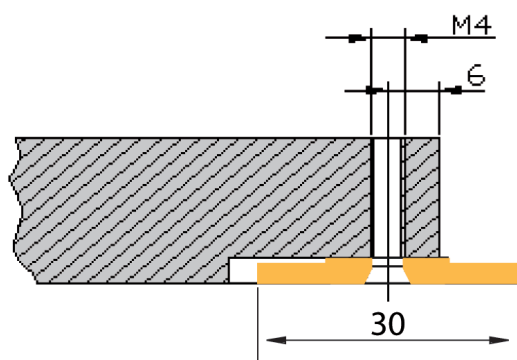
The clearance angle in the main cutting direction on all inserts is 7°, the clearance angle for the secondary edge is 3°. Due to this fact the usage of the secondary cutting direction is limited.

Per tutti gli inserti, la spoglia inferiore è 7° quella secondaria è 3°. In copiatura sono quindi permessi limitati avanzamenti.

## Einbaumaße der Wendeschneidplatte

### Location of the indexable insert

### Dimensione degli inserti



## Berechnung des Steigungswinkels beim Gewindedrehen

Calculation of the helix angle for thread turning

Calcolo del passo per la filettatura

Der Steigungswinkel des Gewindes bzw. der erforderliche Neigungswinkel ergibt sich aus folgender Formel:

The helix angle of the thread and the required inclination angle can be calculated by the following formula:

L'angolo del filetto e quello di inclinazione si calcolano con la seguente formula:

$$\tan \lambda = \frac{p}{d_2 \times \pi}$$

$\lambda_2$  = Steigungswinkel / Inclination / Angolo di inclinazione

$d_2$  = Flankendurchmesser / Pitch diameter / Diametro nominale filetto

p = Steigung / Pitch / Passo

**Hinweis:** Darstellung im Katalog gilt für Maschinen mit rechts liegender Hauptspindel (z. B. Tornos, Maier, etc.)  
Weitere Informationen finden Sie im Anhang dieses Kataloges.

**Remark:** Illustrations in the catalog show the main spindle on the right hand side (Machines: Tornos, Maier, etc.)  
For further technical information please refer to the info section in the back of this book.

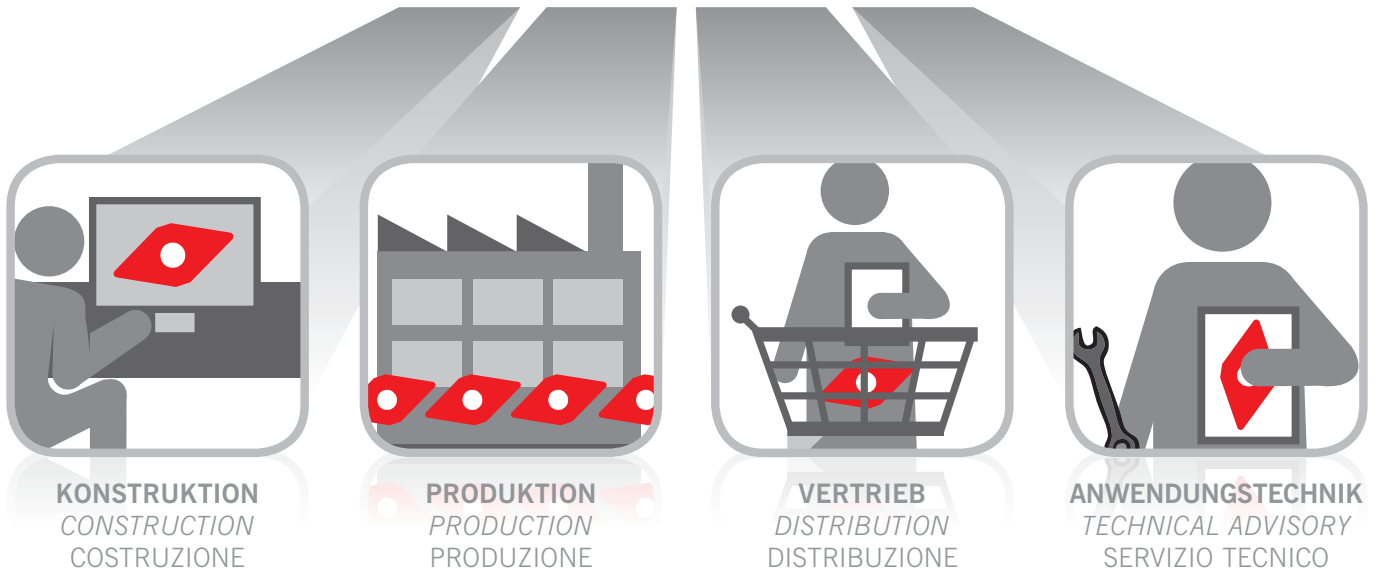
**Nota:** Rappresentazioni valide per macchine con mandrino a destra (p.es: Tornos, Maier, ...).  
Altre Informazioni li trovate nell'allegato di questo catalogo.

## Ersatzteile / Spare parts / Ricambi

Artikel / Items / Articolo	PG 11
<b>Schlüssel / Screw / Vite</b> KS 1111	●
<b>Schraube / Key / Chiave</b> AS 0027 / AS 0028 / AS 0029	●
<b>Verschlusschraube / Locking screw / Vite di tenuta</b> AS 0079 (M8 x 1 x 4)	●
<b>Kühlmittelschluss – gerade / Coolant supply – straight / Raccordo – dritto</b> KA 001	●
<b>Kühlmittelschluss – winklig, fest / Coolant supply – angled and fixed / Raccordo – angolato</b> KA 004	●
<b>Schwenkverschraubung / Swivelling screw-fittin / Raccordo – orientabile</b> KA 006	●

# ARNO®

## WERKZEUGE



**Schnell, flexibel und individuell.**

*Quick, flexible and individual.*

*Veloce, flessibile e individuale.*

**Konstruktion, Produktion und Vertrieb unter einem Dach.**

Das ist die perfekte Verbindung, um Ihnen Standard- und Sonderprodukte schnell und hochwertig anbieten zu können.

95% der Standardprodukte sind sofort verfügbar: Bei Bestellung bis 18 Uhr erhalten Sie Ihre Produkte bereits am nächsten Tag.

Mit großer fachlicher Kompetenz betreut Sie unser Außendienst-Team, unsere Anwendungstechniker helfen Ihnen mit Spezialwissen gerne auch vor Ort.

*To have design, production and service all under one roof*

*is the perfect way of providing standard and special products.*

*95% of the standard programme is available from stock. Order received before 18.00 CET are dispatched the very same day and in most cases supplied next day.*

*Our competent team of technical sales engineers will be available to support you on site.*

**Costruzione, Produzione e Distribuzione sotto un unico tetto.**

La sequenza perfetta per garantire un servizio di supporto cliente su prodotti Standard e Speciali di alta qualità.

Il 95% dei prodotti Standard sono disponibili a stock; con ordini entro le 18:00 garantiamo la consegna il giorno successivo.

Il nostro team di vendita altamente qualificato si offre come supporto alla produzione presso i nostri clienti direttamente sul territorio.

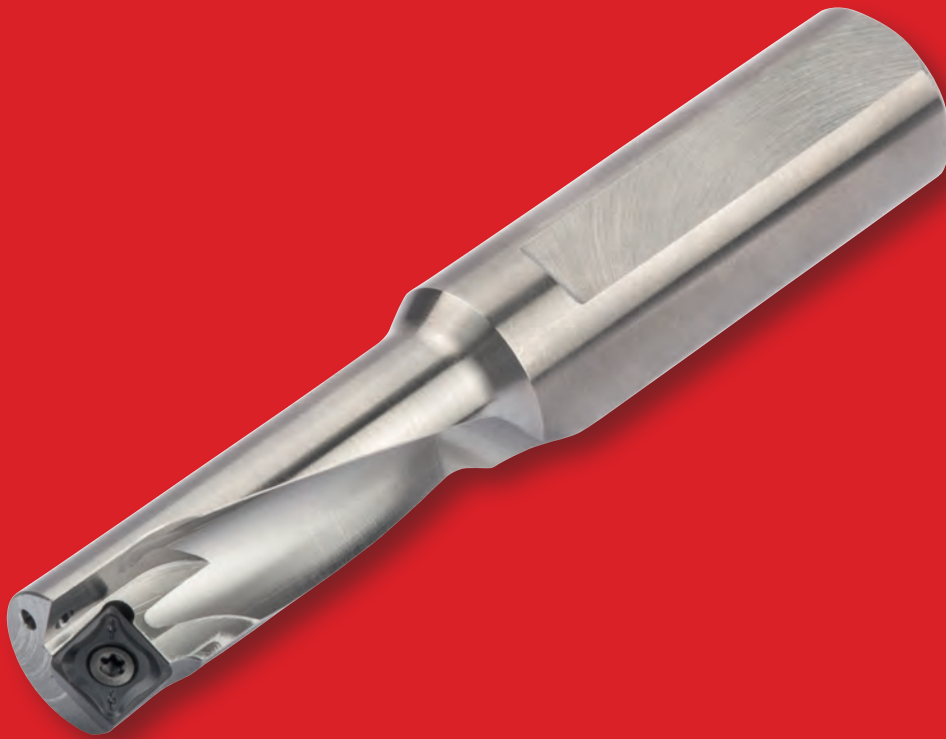
**Weitere Informationen finden Sie unter:**

*For more information see:*

Altre informazioni su:

**[www.arno.de](http://www.arno.de)**





6

## SHARK-CUT®

## SHARK-CUT®

## SHARK-CUT®

## Multifunktionswerkzeug

## Multi purpose tool

## Utensile multifunzione

• Systemvorstellung	• Introduction	• Caratteristiche del sistema	280 – 281
• Bezeichnungssystem	• Designation system	• Sistema di numerazione	282
• Werkzeugauswahl	• Tool shank options	• Tipologie di numerazione	283
• SHARK-CUT® Mini	• SHARK-CUT® Mini	• SHARK-CUT® Mini	284 – 285
• SHARK-CUT® Standard	• SHARK-CUT® Standard	• SHARK-CUT® Standard	286 – 288
• Wendschneidplatten	• Inserts	• Inserti	
– Geometriebeschreibung	– Geometry description	– Descrizione delle Geometrie	289
– Sortenbeschreibung	– Grade description	– Descrizione delle Qualità	290 – 291
– Wendschneidplatten	– Inserts	– Inserti	292 – 293
• Ersatzteile	• Spare parts	• Ricambi	294
• Schnittwerte	• Cutting data	• Parametri di taglio	295 – 301
• Anwendungshinweise	• Application reference	• Suggerimenti tecnici	302 – 307

## ARNO® Multifunktionswerkzeug SHARK-CUT®

ARNO® Multi purpose tool SHARK-CUT®

ARNO® Utensile multifunzione SHARK-CUT®

### Vorteile des SHARK-CUT®-Systems:

#### DREHEN und BOHREN mit nur 1 Werkzeug!

*Advantages of the SHARK-CUT® system:*

*Turning and boring with only 1 tool!*

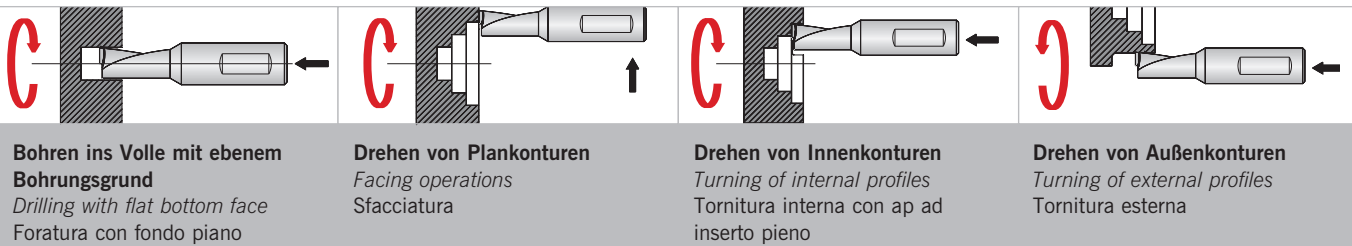
Vantaggi del sistema SHARK-CUT®:

Foratura e barenatura con un unico utensile!

- Erzeugt ebenen Bohrungsgrund
- Problemlöser bei fehlenden Werkzeugplätzen an der Maschine
- Weniger Programmieraufwand
- Kürzere Rüstzeiten
- Reduzierte Voreinstellzeiten
- Reduzierte Lagerhaltung von Werkzeugen und Wendschneidplatten
- Geringere Kosten für die Werkzeugbeschaffung
- Produces a flat bottom hole
- Problem solver for insufficient machine tool posts
- Less programming
- Shorter set-up times
- Reduced pre-setting times
- Reduced stock-keeping costs for tools and indexable inserts
- Lower tool purchasing costs
- Foratura con fondo piano
- Risolutore di problemi nei casi di limitate posizioni utensili
- Riduce la programmazione macchina
- Riduce i tempi di setup utensili
- Riduce i tempi di setup
- Riduce i costi di magazzino di utensili ed inserti
- Riduce i costi di utensileria

**SHARK-CUT® Mini:****DREHEN und BOHREN  $\geq \varnothing 4$  mm****Vollhartmetallwerkzeug***Turning and boring  $\geq \varnothing 4$  mm**Solid carbide tool*Foratura e barenatura  $\geq \varnothing 4$  mm

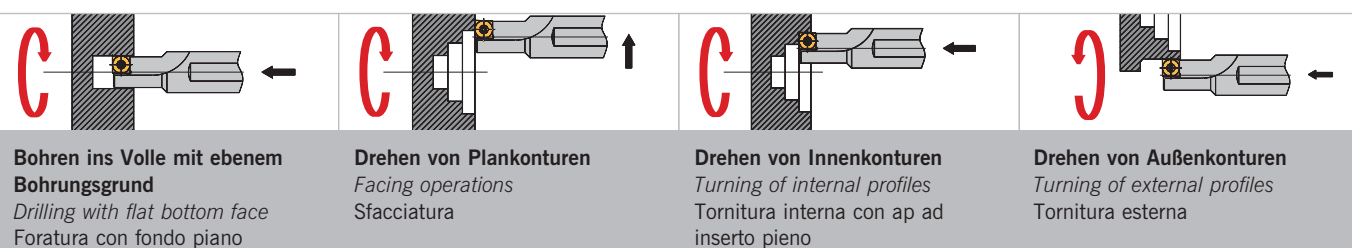
Utensile in metallo duro integrale

**SHARK-CUT® Standard:****DREHEN und BOHREN  $\geq \varnothing 8$  mm***Turning and boring  $\geq \varnothing 8$  mm*Foratura e barenatura  $\geq \varnothing 8$  mm

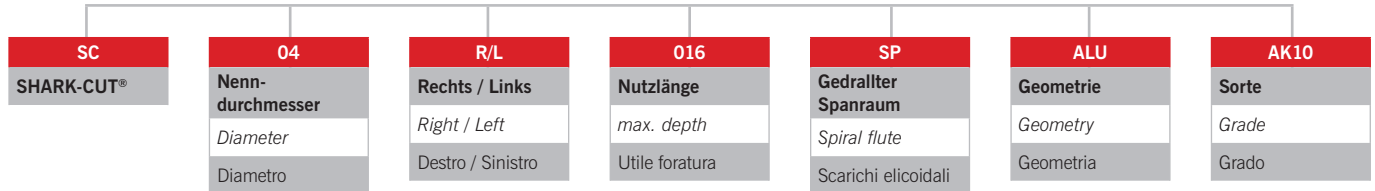
1,5 x D

2,25 x D

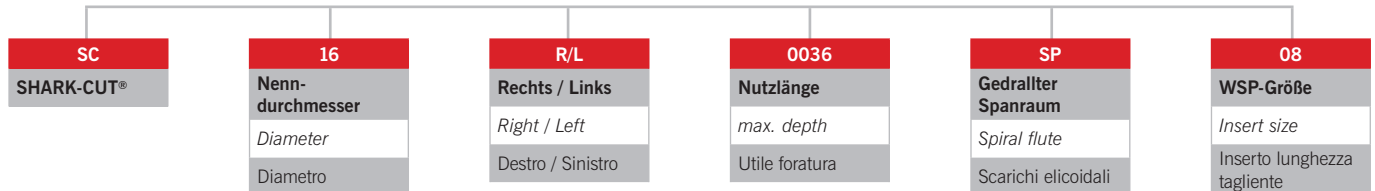
3 x D



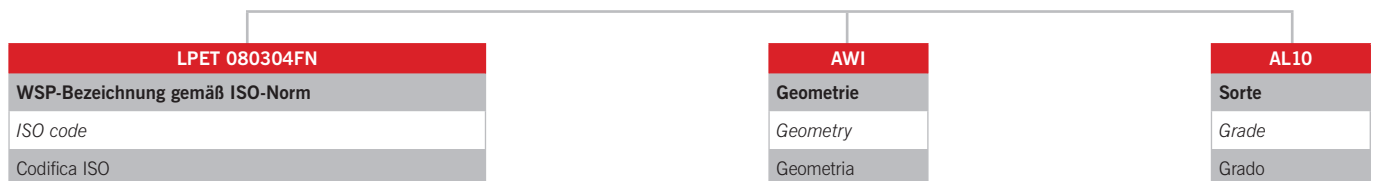
## SHARK-CUT® Mini



## SHARK-CUT® Standard



## SHARK-CUT® Wendeschneidplatten / Inserts / Inerti



6



**2,25 x D**

**Ø 4,0 – 8,0 mm**

Seite/Page/Pagina **284**

**4 x D**

**Ø 4,0 – 8,0 mm**

Seite/Page/Pagina **285**

## SHARK-CUT® Mini



**1,5 x D**

**Ø 8,0 – 32,0 mm**

Seite/Page/Pagina **286**

**2,25 x D**

**Ø 8,0 – 32,0 mm**

Seite/Page/Pagina **287**

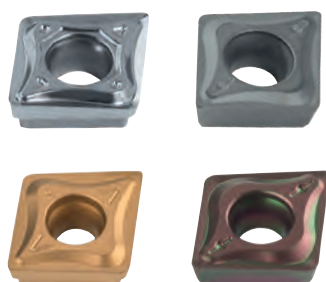
**3 x D**

**Ø 8,0 – 32,0 mm**

Seite/Page/Pagina **288**

**Densimet**

## SHARK-CUT® Standard



## SHARK-CUT® Wendeschneidplatten

Inserts

Inserti

**LPET**

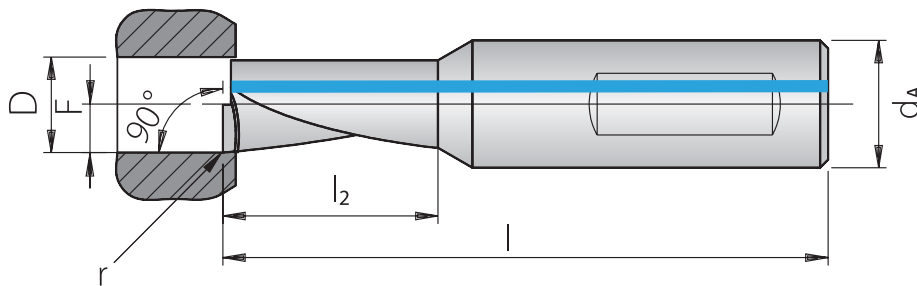
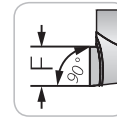
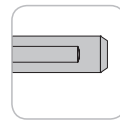
Seite/Page/Pagina **292**

**LPNT**

Seite/Page/Pagina **293**

Inserts – Solid carbide  
 Inserti – Metallo Duro

## SC



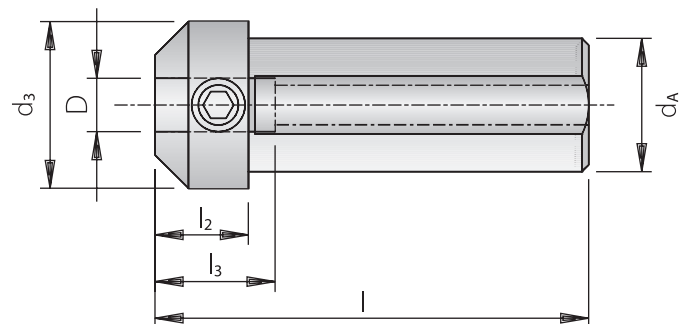
Rechte Ausführung abgebildet  
 Right-hand execution shown  
 Versione Destra in figura

Bezeichnung Designation Articolo	D	l	l <sub>2</sub>	d <sub>A</sub>	F	r	Sorten / Grades / Qualità PG 19	
							beschichtet coated rivestito	unbeschichtet uncoated non rivestito
							AL350	AK10
SC04L-009SP	4	35	9,00	6	2,0	0,2	●	
SC04L-009SP-ALU	4	35	9,00	6	2,0	0,2		●
SC04R-009SP	4	35	9,00	6	2,0	0,2	●	
SC04R-009SP-ALU	4	35	9,00	6	2,0	0,2		●
SC04L-016SP	4	41	16,00	6	2,0	0,2	●	
SC04L-016SP-ALU	4	41	16,00	6	2,0	0,2		●
SC04R-016SP	4	41	16,00	6	2,0	0,2	●	
SC04R-016SP-ALU	4	41	16,00	6	2,0	0,2		●
SC05L-011SP	5	37	11,25	6	2,5	0,2	●	
SC05L-011SP-ALU	5	37	11,25	6	2,5	0,2		●
SC05R-011SP	5	37	11,25	6	2,5	0,2	●	
SC05R-011SP-ALU	5	37	11,25	6	2,5	0,2		●
SC05L-020SP	5	45	20,00	6	2,5	0,2	●	
SC05L-020SP-ALU	5	45	20,00	6	2,5	0,2		●
SC05R-020SP	5	45	20,00	6	2,5	0,2	●	
SC05R-020SP-ALU	5	45	20,00	6	2,5	0,2		●
SC06L-013SP	6	38	13,50	8	3,0	0,2	●	
SC06L-013SP-ALU	6	38	13,50	8	3,0	0,2		●
SC06R-013SP	6	38	13,50	8	3,0	0,2	●	
SC06R-013SP-ALU	6	38	13,50	8	3,0	0,2		●
SC06R-013SP-R0,40	6	38	13,50	8	3,0	0,4	●	
SC06L-024SP	6	49	24,00	8	3,0	0,2	●	
SC06L-024SP-ALU	6	49	24,00	8	3,0	0,2		●
SC06R-024SP	6	49	24,00	8	3,0	0,2	●	
SC06R-024SP-ALU	6	49	24,00	8	3,0	0,2		●

Inserts – Solid carbide  
 Inserti – Metallo Duro

Bezeichnung Designation Articolo	D	l	l <sub>2</sub>	d <sub>A</sub>	F	r	Sorten / Grades / Qualità PG 19	
							beschichtet coated rivestito	unbeschichtet uncoated non rivestito
							AL350	AK10
SC07L-015SP	7	42	15,75	8	3,5	0,2	●	
SC07L-015SP-ALU	7	42	15,75	8	3,5	0,2		●
SC07R-015SP	7	42	15,75	8	3,5	0,2	●	
SC07R-015SP-ALU	7	42	15,75	8	3,5	0,2		●
SC07L-028SP	7	53	28,00	8	3,5	0,2	●	
SC07L-028SP-ALU	7	53	28,00	8	3,5	0,2		●
SC07R-028SP	7	53	28,00	8	3,5	0,2	●	
SC07R-028SP-ALU	7	53	28,00	8	3,5	0,2		●
SC08L-018SP	8	45	18,00	8	4,0	0,2	●	
SC08L-018SP-ALU	8	45	18,00	8	4,0	0,2		●
SC08R-018SP	8	45	18,00	8	4,0	0,2	●	
SC08R-018SP-ALU	8	45	18,00	8	4,0	0,2		●
SC08L-032SP	8	57	32,00	8	4,0	0,2	●	
SC08L-032SP-ALU	8	57	32,00	8	4,0	0,2		●
SC08R-032SP	8	57	32,00	8	4,0	0,2	●	
SC08R-032SP-ALU	8	57	32,00	8	4,0	0,2		●

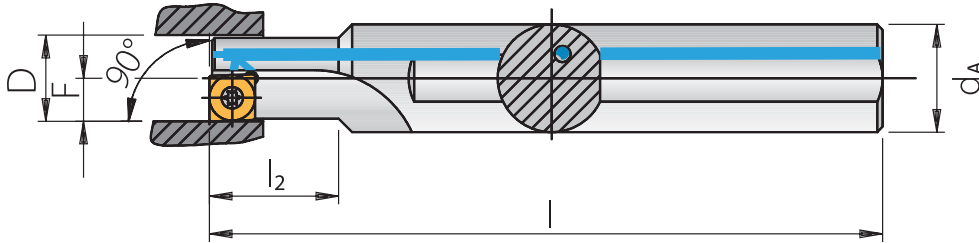
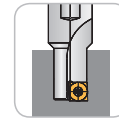
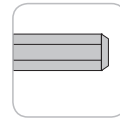
Adapter / Holder / Adattatore



Trägerwerkzeug / Holder / Utensile

Bezeichnung Designation Articolo	D	d <sub>3</sub>	l	l <sub>2</sub>	l <sub>3</sub>	d <sub>A</sub>	PG 19	Klemmschraube Clamping screw Vite
SC AD20-06	6	25	65	14	18	20	●	7897990
SC AD20-08	8	25	65	14	18	20	●	7897990





## Trägerwerkzeug / Holder / Utensile

Rechte Ausführung abgebildet

Right-hand execution shown

Versione Destra in figura

Bezeichnung Designation Articolo	D	l	l <sub>2</sub>	d <sub>A</sub>	F	PG 19	Wendeschneidplatte Insert Inserto
SC08R/L-0012G-04-IP** *	8	80	12,0	12	4,0	●	LPET / LPNT 0401..
SC10R/L-0015G-05-IP*	10	90	15,0	12	5,0	●	LPET / LPNT 0502..
SC12R/L-0018G-06-IP*	12	100	18,0	16	6,0	●	LPET / LPNT 0602..
SC14R/L-0021G-07-IP*	14	110	21,0	16	7,0	●	LPET / LPNT 0703..
SC16R/L-0024G-08-IP*	16	125	24,0	20	8,0	●	LPET / LPNT 0803..
SC18R/L-0027G-09-IP*	18	135	27,0	25	9,0	●	LPET / LPNT 09T3..
SC20R/L-0030G-10-IP*	20	150	30,0	25	10,0	●	LPET / LPNT 10T3..

\*\* Rechter Halter → Rechte Wendeschneidplatte  
Linker Halter → Linke Wendeschneidplatte

\*\* Right-hand holder → Right-hand indexable insert  
Left-hand holder → Left-hand indexable insert

\*\* Utensile Destro → Inserto Destro  
Utensile Sinistro → Inserto Sinistro

\* Lieferbar ab Q1/2017  
Available from Q1/2017  
Disponibile da Q1/2017

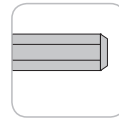
Hinweis: Trägerwerkzeuge werden mit Klemmschrauben und Ersatzschrauben geliefert, jedoch ohne Schlüssel.  
Ersatzteile und Zubehör siehe Seite 294.

Remark: Holders will be supplied with clamping screws and spare screws, however without key.  
Spare parts and accessories see page 294.

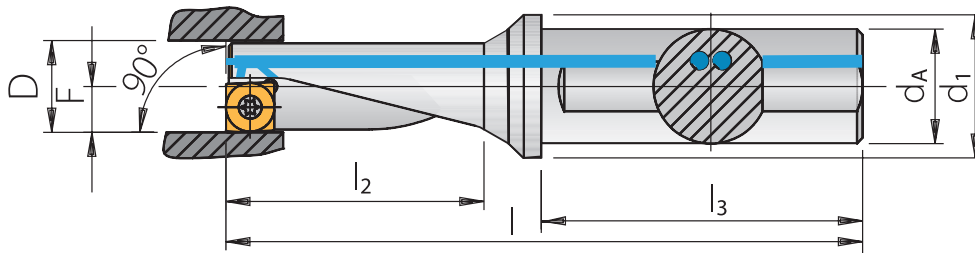
Nota: L'utensile é fornito completo di vite, 1 vite di ricambio, ma SENZA chiave. Ricambi a pagina 294.



Drilling depth up to 2.25 x D  
Foratura fino a 2,25 x D



2,25  
xD



## Trägerwerkzeug / Holder / Utensile

Rechte Ausführung abgebildet  
Right-hand execution shown  
Versione Destra in figura

Bezeichnung Designation Articolo	D	l	l <sub>2</sub>	l <sub>3</sub>	d <sub>1</sub>	d <sub>A</sub>	F	PG 19	Wendeschneidplatte Insert Inserto
SC08R/L-0018SP-04-IP** *	8	60,0	18,0	38	12	10	4,0	●	LPET / LPNT 0401..
SC10R/L-0023SP-05-IP*	10	69,5	22,5	42	16	12	5,0	●	LPET / LPNT 0502..
SC12R/L-0027SP-06-IP*	12	78,0	27,0	45	20	16	6,0	●	LPET / LPNT 0602..
SC14R/L-0032SP-07-IP*	14	83,5	31,5	45	20	16	7,0	●	LPET / LPNT 0703..
SC16R/L-0036SP-08-IP*	16	94,0	36,0	50	25	20	8,0	●	LPET / LPNT 0803..
SC18R/L-0041SP-09-IP*	18	109,5	40,5	56	32	25	9,0	●	LPET / LPNT 09T3..
SC20R/L-0045SP-10-IP*	20	111,0	45,0	56	32	25	10,0	●	LPET / LPNT 10T3..

\*\* Rechter Halter → Rechte Wendeschneidplatte  
Linker Halter → Linke Wendeschneidplatte

\*\* Right-hand holder → Right-hand indexable insert  
Left-hand holder → Left-hand indexable insert

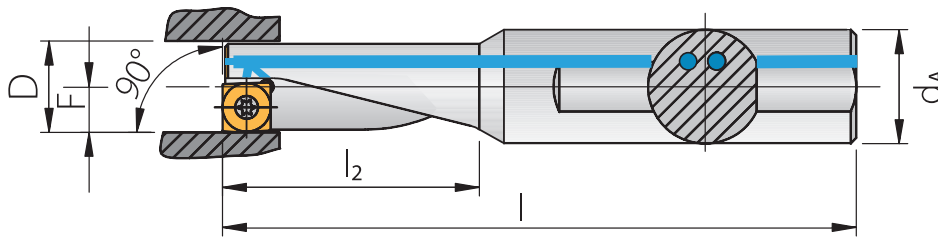
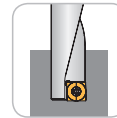
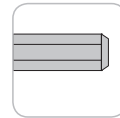
\*\* Utensile Destro → Inserto Destro  
Utensile Sinistro → Inserto Sinistro

\* Lieferbar ab Q1/2017  
Available from Q1/2017  
Disponibile da Q1/2017

Hinweis: Trägerwerkzeuge werden mit Klemmschrauben und Ersatzschrauben geliefert, jedoch ohne Schlüssel.  
Ersatzteile und Zubehör siehe Seite 294.

Remark: Holders will be supplied with clamping screws and spare screws, however without key.  
Spare parts and accessories see page 294.

Nota: L'utensile é fornito completo di vite, 1 vite di ricambio, ma SENZA chiave. Ricambi a pagina 294.



Schwingungsarm!  
Vibration damped!  
Stop alle vibrazioni!



## Trägerwerkzeug / Holder / Utensile

Rechte Ausführung abgebildet  
Right-hand execution shown  
Versione Destra in figura

Bezeichnung Designation Articolo	D	l	l <sub>2</sub>	d <sub>A</sub>	F	PG 19	Wendeschneidplatte Insert Inserto
SC08R/L-0024SP-04-IP** *	8	80	24	12	4,0	●	LPET / LPNT 0401..
SC10R/L-0030SP-05-IP*	10	85	30	12	5,0	●	LPET / LPNT 0502..
SC12R/L-0036SP-06-IP*	12	95	36	16	6,0	●	LPET / LPNT 0602..
SC14R/L-0042SP-07-IP*	14	100	42	16	7,0	●	LPET / LPNT 0703..
SC16R/L-0048SP-08-IP*	16	110	48	20	8,0	●	LPET / LPNT 0803..
SC18R/L-0054SP-09-IP*	18	125	54	25	9,0	●	LPET / LPNT 09T3..
SC20R/L-0060SP-10-IP*	20	130	60	25	10,0	●	LPET / LPNT 10T3..

\*\* Rechter Halter → Rechte Wendeschneidplatte  
Linker Halter → Linke Wendeschneidplatte

\*\* Right-hand holder → Right-hand indexable insert  
Left-hand holder → Left-hand indexable insert

\*\* Utensile Destro → Inserto Destro  
Utensile Sinistro → Inserto Sinistro

\* Lieferbar ab Q1/2017  
Available from Q1/2017  
Disponibile da Q1/2017

Hinweis: Trägerwerkzeuge werden mit Klemmschrauben und Ersatzschrauben geliefert, jedoch ohne Schlüssel.  
Ersatzteile und Zubehör siehe Seite 294.

Remark: Holders will be supplied with clamping screws and spare screws, however without key.  
Spare parts and accessories see page 294.

Nota: L'utensile é fornito completo di vite, 1 vite di ricambio, ma SENZA chiave. Ricambi a pagina 294.

## -ALU

- Hochglänzende, polierte Oberfläche der Wendschneidplatte für minimale Verklebung und optimales Zerspanungsverhalten
- Hochpositive Schneidengeometrie
- Spezielle Geometrie für die Bearbeitung von Aluminiumwerkstoffen, NE-Metallen und Kunststoffen



## -ALU

- *Ground and polished insert surface for minimum friction and optimum cutting performance*
- *Highpositive geometry*
- *Special geometry for machining aluminium, non-ferrous materials and synthetics*

## -ALU

- Geometria lappata per un ottimo taglio del materiale e per ridurre incollaggi sulla superficie
- Geometria con spoglia superiore molto positiva
- Geometria dedicata alla lavorazione di materiali non ferrosi, ghise e plastiche

## -EN/ER/EL

- Standardgeometrie für die Bearbeitung von Stahl, Guss und rostfreiem Stahl



## -EN/ER/EL

- *Standard geometry for machining steel, stainless steel and cast iron*

## -EN/ER/EL

- Geometria Standard per la lavorazione di acciai, acciai inossidabili e ghise acciai

## -WI/AWI

- Extrem hochwertige Oberflächen durch Schleppschneide
- Breitschlichtgeometrie
- Erhöhter Vorschub für optimalen Spanbruch, geringere Bearbeitungszeiten und somit höhere Wirtschaftlichkeit



## -WI/AWI

- *Extremely good surface finish with wiper geometry*
- *Wiper edge geometry*
- *Increased feed rate for better chip breaking, reduced machine time and therefore better productivity*

## -WI/AWI

- Geometria con tecnologia wiper per ottime finiture superficiali
- Grazie al raschiante è possibile incrementare avanzamenti e ridurre tempi ciclo
- Geometria raschiante con tecnologia wiper su inserto -ALU per una migliorata finitura superficiale di leghe non ferrose, alluminio e plastiche

## Hartmetall beschichtet / Carbide grade coated / Metallo duro rivestito

### AM4130

#### PVD-Mehrlagenbeschichtung

Die universell einsetzbare Sorte ist die erste Wahl für die Bearbeitung von rostfreiem Stahl und hochwarmfesten Legierungen. Sie überzeugt mit sehr guten Leistungen und zeichnet sich durch ihr breites Einsatzspektrum, höchste Zähigkeit sowie eine exzellente Verschleißfestigkeit aus. .

#### PVD multilayer coating

*Universal and first choice for machining stainless steel and high temperature alloys. Wide application area, very tough and with excellent wear resistance.*

#### Rivestimento multistrato PVD

La Qualità universale scelta per la lavorazione di acciaio inossidabile e leghe ad alta temperatura. Garantisce ottimi risultati e si distingue per la sua vasta gamma di applicazioni, grazie ad una elevata durezza e ad una eccellente resistenza all'usura.

### AM5035 (AL350) – HC - P40, HC - M35

#### PVD-Mehrlagenbeschichtung, Substrat + TiAlN

Hartmetallsorte für die Bearbeitung von rostfreien Stählen. Sorte ist auch zum Bearbeiten von Stahlwerkstoffen im niedrigen bis mittleren Festigkeitsbereich, sowie hochwarmfester Legierungen geeignet. Optimale Schneidkantenstabilität. Auch im mittleren und niedrigen Schnittgeschwindigkeitsbereich sehr gute Ergebnisse.

#### PVD-multilayer coating, substrate + TiAlN

*Grade for machining stainless steel, but can also be used for steel materials with low to medium hardness as well as high temperature alloys. Optimum cutting edge stability. Excellent results at low to medium cutting speeds.*

#### Rivestimento multistrato PVD, substrato + TiAlN

Qualità di metallo duro per lavorazione di acciaio inossidabile, anche idonea per acciai con durezza medio-bassa e per leghe altamente legate. Ottima stabilità tagliente. Eccellenti risultati a velocità di taglio medio basse.

### AP2225

#### CVD-Mehrlagenbeschichtung

Verschleißfeste Sorte für Stahl und Gusswerkstoffe bei stabilen Verhältnissen und hohen Schnittgeschwindigkeiten. Die Sorte AP2225 weist eine stabile Schneidkante auf und besticht durch höchste Wärmebeständigkeit.

#### CVD multilayer coating

*Wear resistant grade for steel and cast materials in stable machining conditions and for high cutting speed. Strong cutting edge and high heat resistance.*

#### Rivestimento multistrato CVD

Grado resistente all'usura per acciaio e ghisa in condizioni stabili ed elevate velocità di taglio. La Qualità AP2225 ha un tagliente robusto e offre la massima resistenza al calore.

### AP2235

#### CVD-Mehrlagenbeschichtung

Die zuverlässige Wahl für die Bearbeitung von Stahl- und Gusswerkstoffen bei instabilen Verhältnissen. Die Sorte AP2235 hat eine höchst stabile Schneidkante und besticht durch ein sehr zähes Grundsubstrat.

#### CVD multilayer coating

*The reliable choice for machining steel and cast materials under less stable machining conditions. The grade has strong cutting edge preparation and is very tough.*

#### Rivestimento multistrato CVD

La scelta affidabile per lavorazione di acciaio e fusioni in condizioni instabili. La Qualità AP2235 ha un tagliente estremamente robusto con un substrato di base molto duro.

### AK2015 – HC - P15, HC - K15 - CVD

#### CVD-Mehrlagenbeschichtung, Substrat + TiCN + TiCN + TiCNB + Al<sub>2</sub>O<sub>3</sub>

Das Hauptanwendungsgebiet dieser Sorte ist die Bearbeitung von Gusswerkstoffen aller Art. Sie eignet sich aber auch zum Bearbeiten von Stahlwerkstoffen. Das neue Substrat gewährleistet die erforderliche Zähigkeit und Warmfestigkeit.

#### CVD-multilayer coating, substrate + TiCN + TiCN + TiCNB + Al<sub>2</sub>O<sub>3</sub>

*The main application area for this grade is the machining of all cast materials. It is also suitable for machining steel. The new substrate offers the necessary toughness and heat resistance.*

#### Rivestimento multistrato CVD, substrato + TiCN + TiCN + TiCNB + Al<sub>2</sub>O<sub>3</sub>

Grado studiato per lavorare materiali teneri stampati o da fusione. In alcune applicazioni idoneo anche alla lavorazione di acciai. Lo speciale substrato offre il giusto compromesso tra tenacità e resistenza all'usura.

### AL10 – HC - P10, HC - M15, HC - K10, HC - N15, HC - S10

#### PVD-Mehrlagenbeschichtung, Substrat + AlTiN

Extrem verschleißfeste Sorte zur Bearbeitung von Stählen und Grauguss. Diese Sorte zeichnet sich durch hohe Beschichtungshärte und äußerst hohe Verschleißfestigkeit aus. Besonders geeignet für sehr hohe Schnittgeschwindigkeiten.

#### PVD-multilayer coating, substrate + AlTiN

*Extremely wear resistant grade for machining steel materials, cast iron and non-ferrous products. Due to high hardness in coating, high wear-resistance can be achieved. Specially suitable for high cutting speeds.*

#### Rivestimento multistrato PVD, substrato + AlTiN

Grado dall'elevata resistente all'usura per la lavorazione di acciai, ghise e materiali non ferrosi. Il rivestimento di elevata durezza assicura un'ottima resistenza all'usura. Valido per elevate velocità di taglio.

Grade description

Descrizione delle Qualità

**Hartmetall beschichtet / Carbide grade coated / Metallo duro rivestito****AM35C – HC - P35, HC - M30**

CVD-Mehrlagenbeschichtung,  
Substrat + TiC + TiCN + TiN  
Hartmetallsorte mit hoher Zähigkeit für die  
Stahlbearbeitung im mittleren Schnittge-  
schwindigkeitsbereich.

*CVD-multilayer coating,  
substrate + TiC + TiCN + TiN  
Carbide grade with high toughness for machining  
steel materials at medium cutting speeds.*

Rivestimento multistrato CVD,  
substrato + TiC + TiCN + TiN  
Grado di metallo duro universale per la  
lavorazione di acciai a medie velocità di  
taglio.

**AR26C – HC - P25, HC - K20**

CVD-Mehrlagenbeschichtung,  
Substrat + TiN + TiCN + Al<sub>2</sub>O<sub>3</sub>  
Hartmetallsorte mit hoher Verschleißfestigkeit  
für die Bearbeitung von Guss- und Stahlwerk-  
stoffen.

*CVD-multilayer coating,  
substrate + TiN + TiCN + Al<sub>2</sub>O<sub>3</sub>  
Carbide grade with high wear-resistance for  
machining cast iron and steel materials.*

Rivestimento multistrato CVD,  
substrato + TiC + TiCN + Al<sub>2</sub>O<sub>3</sub>  
Qualità di metallo duro con alta resistenza  
all'usura per la lavorazione di ghise ed alcuni  
acciai teneri debolmente legati o dal basso  
tenore di carbonio.

**Hartmetall unbeschichtet / Carbide grade uncoated / Metallo duro non rivestito****AK10 – HW - K10, HW - N10, HW - S10**

Hartmetallsorte für die Bearbeitung von Alu-  
minium, Aluminiumlegierungen, Nichteisen-  
metallen und Kunststoffen. Die Sorte ist auch  
bedingt geeignet für die Bearbeitung von  
Gusswerkstoffen, Titan und Titanlegierungen.  
Die Wendschneidplatte ist umfangsseitig  
geschliffen und die Spanfläche poliert.

*Grade for machining aluminium, aluminium  
alloys, non-ferrous metals and plastics.  
Grade can also be used for machining cast iron  
and temperature metals. Insert is periphery-  
ground and the chipbreaker is polished.*

Metallo duro micrograna per la lavorazione di  
alluminio, leghe di alluminio, metalli non ferrosi  
e leghe plastiche. Valido anche in determinate  
condizioni di stabilità per la finitura di ghisa e  
leghe altamente legate. Gli inserti sono lappati  
sulla superficie e rettificati sul perimetro.

**AP40 – HW - P40, HW - M35**

Speziell für die Stahlbearbeitung bei Schnitt-  
geschwindigkeiten unter 80 m/min oder bei  
ungünstigen Stabilitätsverhältnissen.

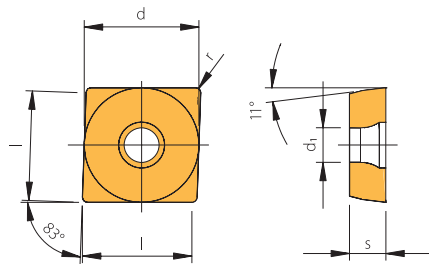
*Special carbide grade for steel materials at  
cutting speeds below 80 m/min and unstable  
machining conditions.*

Grado di metallo duro tenace per lavorare acciai  
a velocità di taglio inferiori agli 80 m/min ed in  
condizioni instabili di lavoro.

Weitere Informationen und Details zum Schneidplattenbohrer SHARK-CUT® finden  
Sie im ARNO® Katalog „Werkzeuge und Wendschneidplatten zum Bohren“ Kapitel 4.

*For more information about the SHARK-CUT® please see our ARNO® catalogue  
“Drilling tools and indexable inserts for drilling” chapter 4.*

Per ulteriori informazioni sul sistema SHARK-CUT® consultare il nostro catalogo ARNO®  
“Utensili ed inserti di Foratura” Capitolo 4.



Abgebildet FN Wendeschneidplatte  
Shown FN-Insert  
Inserti FN in figura

## LPET



Bezeichnung Designation Articolo	l	d <sup>o</sup>	s	r	d <sub>1</sub>	PG 33			
						beschichtet coated rivestito			unbeschichtet uncoated non rivestito
						AL10	AM35C	AR26C	AK10
LPET 040104FL-ALU	4,0	4,5	1,80	0,4	2,10	●			●
LPET 040104FR-ALU	4,0	4,5	1,80	0,4	2,10	●			●
LPET 050204FN-ALU	5,0	5,8	2,10	0,4	2,25	●			●
LPET 060204FN-ALU	6,0	6,5	2,38	0,4	2,50	●			●
LPET 070304FN-ALU	7,0	7,6	3,18	0,4	2,80	●			●
LPET 080304FN-ALU	8,0	8,5	3,18	0,4	3,40	●			●
LPET 09T304FN-ALU	9,0	9,6	3,00	0,4	3,40	●			●
LPET 10T304FN-ALU	10,0	10,6	3,97	0,4	4,40	●			●



LPET 040102FL-AWI	4,0	4,5	1,80	0,2	2,10	●			●
LPET 040102FR-AWI	4,0	4,5	1,80	0,2	2,10	●			●
LPET 040104FL-AWI	4,0	4,5	1,80	0,4	2,10	●			●
LPET 040104FR-AWI	4,0	4,5	1,80	0,4	2,10	●			●
LPET 050202FN-AWI	5,0	5,8	2,10	0,2	2,25	●			●
LPET 050204FN-AWI	5,0	5,8	2,10	0,4	2,25	●			●
LPET 060202FN-AWI	6,0	6,5	2,38	0,2	2,50	●			●
LPET 060204FN-AWI	6,0	6,5	2,38	0,4	2,50	●			●
LPET 070304FN-AWI	7,0	7,6	3,18	0,4	2,80	●			●
LPET 080304FN-AWI	8,0	8,5	3,18	0,4	3,40	●			●
LPET 09T304FN-AWI	9,0	9,6	3,97	0,4	3,40	●			●
LPET 10T304FN-AWI	10,0	10,6	3,97	0,4	4,40	●			●
LPET 10T308FN-AWI	10,0	10,6	3,97	0,8	4,40	●			●



LPET 060204EN-WI	6,0	6,5	2,38	0,4	2,50		●	●	
LPET 070304EN-WI	7,0	7,6	3,18	0,4	2,80		●	●	
LPET 080304EN-WI	8,0	8,5	3,18	0,4	3,40		●	●	
LPET 09T304EN-WI	9,0	9,6	3,97	0,4	3,40		●	●	
LPET 10T304EN-WI	10,0	10,6	3,97	0,4	4,40		●	●	

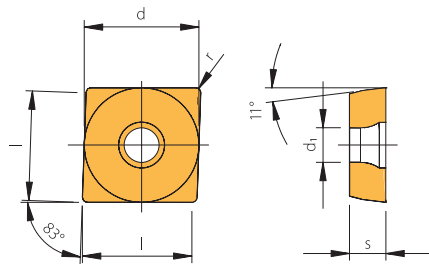
\* Rechter Halter → Rechte Wendeschneidplatte  
\* Right-hand holder → Right-hand indexable insert  
\* Utensile Destro → Inserto Destro

● Maß „d“ gemessen auf Höhe Maß „s“  
● Dimension "d" measured to height "s"  
● Dimensione "d" misurata ad altezza "s"

● **Hauptanwendung**  
Main application  
Applicazione principale

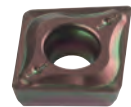
○ **Nebenanwendung**  
Secondary application  
Applicazione secondaria

<b>P</b>	●	●	●	
<b>M</b>	●	○		
<b>K</b>	○		●	○
<b>N</b>				●
<b>S</b>	○	○		
<b>H</b>	○			



Abgebildet EN Wendeschneidplatte  
Shown EN-Insert  
Inserti EN in figura

## LPNT



PG 33														
Bezeichnung Designation Articolo	l	d <sup>o</sup>	s	r	d <sub>1</sub>	beschichtet coated rivestito							unbeschichtet uncoated non rivestito	
						AK2015	AL350	AM35C	AM4130	AM5035	AP2225	AP2235	AR26C	AP40
LPNT 040102EL	4,0	4,5	1,80	0,2	2,10		●	●					●	
LPNT 040102ER	4,0	4,5	1,80	0,2	2,10		●	●					●	
LPNT 040104EL	4,0	4,5	1,80	0,4	2,10		●	●	●	●	●	●	●	
LPNT 040104ER	4,0	4,5	1,80	0,4	2,10	●	●	●	●	●	●	●	●	●
LPNT 050202EN	5,0	5,8	2,10	0,2	2,25		●	●	●	●	●	●	●	●
LPNT 050204EN	5,0	5,8	2,10	0,4	2,25	●	●	●	●	●	●	●	●	●
LPNT 060202EN	6,0	6,5	2,38	0,2	2,50		●	●					●	●
LPNT 060204EN	6,0	6,5	2,38	0,4	2,50	●	●	●	●	●	●	●	●	●
LPNT 070304EN	7,0	7,6	3,18	0,4	2,80		●	●	●	●	●	●	●	●
LPNT 080304EN	8,0	8,5	3,18	0,4	3,40	●	●	●	●	●	●	●	●	●
LPNT 09T304EN	9,0	9,6	3,97	0,4	3,40	●	●	●	●	●	●	●	●	●
LPNT 10T304EN	10,0	10,6	3,97	0,4	4,40	●	●	●	●	●	●	●	●	●
LPNT 10T308EN	10,0	10,6	3,97	0,8	4,40		●	●					●	●
LPNT 080304EN-WI	8,0	8,5	3,18	0,4	3,40				●	●	●			
LPNT 09T304EN-WI	9,0	9,6	3,97	0,4	3,40				●	●	●			
LPNT 10T304EN-WI	10,0	10,6	3,97	0,4	4,40				●	●	●			
* Rechter Halter → Rechte Wendeschneidplatte * Right-hand holder → Right-hand indexable insert * Utensile Destro → Inserto Destro														
● Hauptanwendung Main application Applicazione principale	P	○	○	○	○	○	○	○	○	●	●	●	●	●
○ Nebenanwendung Secondary application Applicazione secondaria	M		●	●	●	●	●	●	○	○				
	K	●							●	○	●			
	N													
	S		○	○	●	○								
	H													

● Maß „d“ gemessen auf Höhe Maß „s“  
● Dimension "d" measured to height "s"  
● Dimensione "d" misurata ad altezza "s"

● Hauptanwendung  
Main application  
Applicazione principale

○ Nebenanwendung  
Secondary application  
Applicazione secondaria

## SHARK-CUT® Standard

Halter Holder Utensile	Schraube Srew Vite	PG 11	Anzugsmoment Torque Momento di serraggio	Schlüssel Key Chiave	PG 11
SC08R/L- ..SP04-IP	AS 0100	●	0,6 Nm	T 5106-IP	●
SC10R/L- ..SP05-IP	AS 0101	●	0,6 Nm	T 5106-IP	●
SC12R/L- ..SP06-IP	AS 0102	●	1,0 Nm	T 5107-IP	●
SC14R/L- ..SP07-IP	AS 0103	●	1,3 Nm	T 5108-IP	●
SC16R/L- ..SP08-IP	AS 0104	●	2,2 Nm	T 5109-IP	●
SC18R/L- ..SP09-IP	AS 0104	●	2,2 Nm	T 5109-IP	●
SC20R/L- ..SP10-IP	AS 0105	●	3,4 Nm	T 5115-IP	●



ISO	Werkstoff	Zugfestigkeit (N/mm²)	Schnittgeschwindigkeit Vc (m/min)											
			beschichtet									unbeschichtet		
			AK2015	AL10	AL350	AM35C	AM4130	AM5035	AP2225	AP2235	AR26C	AK10	AP40	
P	Unlegierter Stahl und Stahlguss	< 0,15 % C / vergütet	350	120 - 220	200 - 300	120 - 230	140 - 250	120 - 250	120 - 230	150 - 300	140 - 280	150 - 280	-	80 - 140
		0,15 - 0,45 % C / vergütet	650	100 - 160	170 - 280	80 - 160	100 - 180	80 - 180	80 - 160	120 - 220	100 - 200	120 - 200	-	70 - 100
		> 0,45 % C / vergütet	1000	80 - 130	150 - 250	50 - 130	70 - 150	50 - 130	50 - 130	70 - 160	50 - 150	100 - 170	-	50 - 100
	Niedrig legierter Stahl und Stahlguss	geglüht	600	100 - 160	170 - 270	80 - 160	100 - 180	80 - 180	80 - 160	120 - 220	100 - 200	120 - 200	-	60 - 100
		vergütet	900	70 - 130	160 - 250	60 - 130	80 - 150	60 - 150	60 - 130	100 - 180	80 - 160	90 - 160	-	50 - 90
			1200	60 - 110	150 - 220	60 - 100	70 - 120	60 - 120	60 - 100	80 - 140	70 - 130	80 - 140	-	50 - 80
	Hochlegierter Stahl	geglüht	700	90 - 140	-	80 - 140	100 - 160	80 - 170	80 - 140	110 - 190	100 - 180	110 - 180	-	60 - 80
Hochlegierter Werkzeugstahl und Stahlguss	gehärtet und angelassen	1100	60 - 110	-	50 - 100	60 - 120	50 - 130	50 - 100	70 - 150	60 - 140	80 - 140	-	-	
Nichtrostender Stahl	ferritisch, geblüht	700	-	160 - 280	50 - 200	100 - 180	50 - 200	50 - 200	110 - 220	100 - 200	-	-	-	
Stahlguss	martensitisch, vergütet	1000	-	140 - 280	50 - 150	80 - 150	50 - 150	50 - 150	100 - 180	80 - 150	-	-	-	
M	Nichtrostender Stahl	austenitisch und austenitisch / ferritisch, abgeschreckt	450 - 600	-	140 - 280	50 - 190	100 - 190	50 - 180	50 - 190	100 - 200	100 - 180	-	-	50 - 150
		600 - 900	-	-	50 - 100	-	50 - 130	50 - 100	-	-	-	-	-	40 - 90
K	Grauguss	perlitisch / ferritisch	500 - 700	140 - 240	170 - 300	-	-	120 - 200	-	130 - 280	120 - 250	120 - 200	100 - 150	-
		perlitisch / martensitisch	700 - 850	140 - 240	150 - 270	-	-	100 - 180	-	130 - 280	120 - 250	120 - 200	100 - 150	-
			800 - 1100	120 - 190	120 - 240	-	-	80 - 230	-	110 - 220	100 - 200	100 - 160	80 - 120	-
	Gusseisen mit Kugelgraphit	ferritisch	550	130 - 240	140 - 230	-	-	120 - 200	-	120 - 280	110 - 250	110 - 200	100 - 140	-
		perlitisch	800	130 - 240	120 - 170	-	-	100 - 180	-	120 - 280	110 - 250	110 - 200	100 - 140	-
	Temperguss	ferritisch	450	120 - 240	150 - 200	-	-	90 - 160	-	110 - 280	100 - 250	100 - 200	100 - 160	-
perlitisch		750	120 - 240	140 - 200	-	-	70 - 150	-	110 - 280	100 - 250	100 - 200	100 - 160	-	
N	Aluminium-Knetlegierungen	nicht aushärtbar	200	-	800 - 1300	-	-	80 - 2000	-	-	-	-	100 - 500	-
		aushärtbar, ausgehärtet	350	-	400 - 900	-	-	80 - 1500	-	-	-	-	100 - 300	-
	Aluminium-Gusslegierungen	≤ 12 % Si, ausgehärtet	250	-	250 - 800	-	-	80 - 1500	-	-	-	-	100 - 500	-
		≤ 12 % Si, aushärtbar, ausgehärtet	300	-	200 - 550	-	-	80 - 1300	-	-	-	-	100 - 300	-
		≤ 12 % Si, nicht aushärtbar	450	-	200 - 550	-	-	80 - 600	-	-	-	-	100 - 300	-
	Kupfer und Kupferlegierungen (Bronze/Messing)	Automatenlegierung, Pb > 1 %	400	-	-	-	-	80 - 400	-	-	-	-	100 - 500	-
		Messing, Rotguss	300	-	-	-	-	80 - 400	-	-	-	-	100 - 500	-
		Aluminiumbronze	500	-	-	-	-	80 - 300	-	-	-	-	100 - 300	-
Kupfer und Elektrolytkupfer		200	-	-	-	-	80 - 200	-	-	-	-	100 - 300	-	
Nichtmetallische Werkstoffe	Duroplaste	-	-	-	-	-	60 - 160	-	-	-	-	80 - 180	-	
	Faserverstärkte Kunststoffe	-	-	-	-	-	50 - 140	-	-	-	-	60 - 150	-	
	Hartgummi	-	-	-	-	-	80 - 200	-	-	-	-	100 - 250	-	
S	Warmfeste Legierungen	Fe-Basis, geblüht	700	-	20 - 50	20 - 50	-	20 - 90	20 - 50	-	20 - 50	-	-	-
		Fe-Basis, ausgehärtet	950	-	20 - 50	20 - 40	-	20 - 90	20 - 40	-	20 - 40	-	-	-
		Ni- oder Co-Basis, geblüht	800	-	15 - 40	15 - 25	-	20 - 90	15 - 25	-	15 - 20	-	-	-
		Ni- oder Co-Basis, gegossen	1100	-	15 - 30	-	-	20 - 90	10 - 20	-	10 - 20	-	-	-
		Ni- oder Co-Basis, ausgehärtet	1200	-	15 - 30	-	-	20 - 90	10 - 20	-	10 - 20	-	-	-
	Titanlegierungen	Rein-Titan	500 - 700	-	-	50 - 120	-	40 - 100	50 - 120	-	50 - 120	-	50 - 120	-
Alpha+Beta-Legierungen	ausgehärtet	700 - 1000	-	-	30 - 50	-	30 - 90	30 - 50	-	30 - 50	-	30 - 50	-	
H	Gehärteter Stahl	gehärtet und angelassen	55 HRC	-	-	-	-	-	-	-	-	-	-	
			60 HRC	-	-	-	-	-	-	-	-	-	-	
	Hartguss	gegossen	41 HRC	-	-	-	-	-	-	-	-	-	-	
Gehärtetes Gusseisen	gehärtet und angelassen	55 HRC	-	-	-	-	-	-	-	-	-	-		

Die Tabellenwerte sind Richtwerte. Es kann notwendig sein, die Werte den jeweiligen Bearbeitungsbedingungen anzupassen.



ISO	Material	Tensile strength (N/mm <sup>2</sup> )	Cutting speed V <sub>c</sub> (m/min)											
			coated							uncoated				
			AK2015	AL10	AL350	AM35C	AM4130	AM5035	AP2225	AP2235	AR26C	AK10	AP40	
P	Unalloyed steel and cast steel	< 0.15% C/hardened and tempered	350	120 - 220	200 - 300	120 - 230	140 - 250	120 - 250	120 - 230	150 - 300	140 - 280	150 - 280	-	80 - 140
		0.15 - 0.45% C/hardened and tempered	650	100 - 160	170 - 280	80 - 160	100 - 180	80 - 180	80 - 160	120 - 220	100 - 200	120 - 200	-	70 - 100
		> 0.45% C/hardened and tempered	1000	80 - 130	150 - 250	50 - 130	70 - 150	50 - 130	50 - 130	70 - 160	50 - 150	100 - 170	-	50 - 100
	Low alloyed steel and cast steel	annealed	600	100 - 160	170 - 270	80 - 160	100 - 180	80 - 180	80 - 160	120 - 220	100 - 200	120 - 200	-	60 - 100
		hardened and tempered	900	70 - 130	160 - 250	60 - 130	80 - 150	60 - 150	60 - 130	100 - 180	80 - 160	90 - 160	-	50 - 90
			1200	60 - 110	150 - 220	60 - 100	70 - 120	60 - 120	60 - 100	80 - 140	70 - 130	80 - 140	-	50 - 80
	High alloyed steel	annealed	700	90 - 140	-	80 - 140	100 - 160	80 - 170	80 - 140	110 - 190	100 - 180	110 - 180	-	60 - 80
	High alloyed tool steel and cast steel	hardened	1100	60 - 110	-	50 - 100	60 - 120	50 - 130	50 - 100	70 - 150	60 - 140	80 - 140	-	-
Stainless steel	ferritic, annealed	700	-	160 - 280	50 - 200	100 - 180	50 - 200	50 - 200	110 - 220	100 - 200	-	-	-	
Cast steel	martensitic, hardened and tempered	1000	-	140 - 280	50 - 150	80 - 150	50 - 150	50 - 150	100 - 180	80 - 150	-	-	-	
M	Stainless steel	austenitic and austenitic/ ferritic, chilled	450-600	-	140 - 280	50 - 190	100 - 190	50 - 180	50 - 190	100 - 200	100 - 180	-	-	50 - 150
		600-900	-	-	50 - 100	-	50 - 130	50 - 100	-	-	-	-	-	40 - 90
K	Cast iron	pearlitic/ferritic	500-700	140 - 240	170 - 300	-	-	120 - 200	-	130 - 280	120 - 250	120 - 200	100 - 150	-
		pearlitic/martensitic	700-850	140 - 240	150 - 270	-	-	100 - 180	-	130 - 280	120 - 250	120 - 200	100 - 150	-
			800-1100	120 - 190	120 - 240	-	-	80 - 230	-	110 - 220	100 - 200	100 - 160	80 - 120	-
	Cast iron with nodular graphite	ferritic	550	130 - 240	140 - 230	-	-	120 - 200	-	120 - 280	110 - 250	110 - 200	100 - 140	-
		pearlitic	800	130 - 240	120 - 170	-	-	100 - 180	-	120 - 280	110 - 250	110 - 200	100 - 140	-
	Malleable cast iron	ferritic	450	120 - 240	150 - 200	-	-	90 - 160	-	110 - 280	100 - 250	100 - 200	100 - 160	-
pearlitic		750	120 - 240	140 - 200	-	-	70 - 150	-	110 - 280	100 - 250	100 - 200	100 - 160	-	
N	Aluminium alloys long chipping	not heat treatable	200	-	800 - 1300	-	-	80 - 2000	-	-	-	-	100 - 500	-
		heat treatable, heat treated	350	-	400 - 900	-	-	80 - 1500	-	-	-	-	100 - 300	-
	Casted aluminium alloys	≤ 12% Si, heat treated	250	-	250 - 800	-	-	80 - 1500	-	-	-	-	100 - 500	-
		≤ 12% Si, heat treatable, heat treated	300	-	200 - 550	-	-	80 - 1300	-	-	-	-	100 - 300	-
		≤ 12% Si, not heat treatable	450	-	200 - 550	-	-	80 - 600	-	-	-	-	100 - 300	-
	Copper and copper alloys (Brass/Bronze)	Lead alloys, Pb > 1%	400	-	-	-	-	80 - 400	-	-	-	-	100 - 500	-
		Brass, Bronze	300	-	-	-	-	80 - 400	-	-	-	-	100 - 500	-
		Aluminium bronze	500	-	-	-	-	80 - 300	-	-	-	-	100 - 300	-
Copper and elektrolyte copper		200	-	-	-	-	80 - 200	-	-	-	-	100 - 300	-	
Non-ferrous materials	Duroplastic	-	-	-	-	-	60 - 160	-	-	-	-	80 - 180	-	
	Re-inforced plastics	-	-	-	-	-	50 - 140	-	-	-	-	60 - 150	-	
	Hard rubber	-	-	-	-	-	80 - 200	-	-	-	-	100 - 250	-	
S	High temperature resistant alloys	Fe-alloyed, annealed	700	-	20 - 50	20 - 50	-	20 - 90	20 - 50	-	20 - 50	-	-	-
		Fe-alloyed, heat treated	950	-	20 - 50	20 - 40	-	20 - 90	20 - 40	-	20 - 40	-	-	-
		Ni- or Co-alloyed, annealed	800	-	15 - 40	15 - 25	-	20 - 90	15 - 25	-	15 - 20	-	-	-
		Ni- or Co-alloyed, casting	1100	-	15 - 30	-	-	20 - 90	10 - 20	-	10 - 20	-	-	-
	Ni- or Co-alloyed, heat treated	1200	-	15 - 30	-	-	20 - 90	10 - 20	-	10 - 20	-	-	-	
Titanium alloys	Pure titan	500-700	-	-	50 - 120	-	40 - 100	50 - 120	-	50 - 120	-	50 - 120	-	
Alpha- and Beta-alloys	heat treated	700-1000	-	-	30 - 50	-	30 - 90	30 - 50	-	30 - 50	-	30 - 50	-	
H	Hardened steel	hardened	55 HRC	-	-	-	-	-	-	-	-	-	-	
		60 HRC	-	-	-	-	-	-	-	-	-	-	-	
	Hard cast iron	casting	41 HRC	-	-	-	-	-	-	-	-	-	-	
Hardened cast iron	hardened	55 HRC	-	-	-	-	-	-	-	-	-	-		

The recommended cutting data are only approximate values.  
It may be necessary to adjust them to each individual machining application.

ISO	Materiale	Resistenza (N/mm²)	Velocità di taglio V <sub>c</sub> (m/min)											
			rivestito									non rivestito		
			AK2015	AL10	AL350	AM35C	AM4130	AM5035	AP2225	AP2235	AR26C	AK10	AP40	
P	Acciai non legati	< 0,15% C/bonificato	350	120 - 220	200 - 300	120 - 230	140 - 250	120 - 250	120 - 230	150 - 300	140 - 280	150 - 280	-	80 - 140
		0,15 - 0,45% C/bonificato	650	100 - 160	170 - 280	80 - 160	100 - 180	80 - 180	80 - 160	120 - 220	100 - 200	120 - 200	-	70 - 100
		> 0,45% C/bonificato	1000	80 - 130	150 - 250	50 - 130	70 - 150	50 - 130	50 - 130	70 - 160	50 - 150	100 - 170	-	50 - 100
	Acciai debolmente legati e Ghise acciaiose	ricotto	600	100 - 160	170 - 270	80 - 160	100 - 180	80 - 180	80 - 160	120 - 220	100 - 200	120 - 200	-	60 - 100
		bonificato	900	70 - 130	160 - 250	60 - 130	80 - 150	60 - 150	60 - 130	100 - 180	80 - 160	90 - 160	-	50 - 90
			1200	60 - 110	150 - 220	60 - 100	70 - 120	60 - 120	60 - 100	80 - 140	70 - 130	80 - 140	-	50 - 80
	Acciai fortemente legati	ricotto	700	90 - 140	-	80 - 140	100 - 160	80 - 170	80 - 140	110 - 190	100 - 180	110 - 180	-	60 - 80
	Acciai da utensili e fusioni	temprato e rinvenuto	1100	60 - 110	-	50 - 100	60 - 120	50 - 130	50 - 100	70 - 150	60 - 140	80 - 140	-	-
	Acciai inossidabili	ferritico, ricotto	700	-	160 - 280	50 - 200	100 - 180	50 - 200	50 - 200	110 - 220	100 - 200	-	-	-
	Ghisa acciaiosa	martensitico, bonificato	1000	-	140 - 280	50 - 150	80 - 150	50 - 150	50 - 150	100 - 180	80 - 150	-	-	-
M	Acciai inossidabili	austenitico e autenitico/	450-600	-	140 - 280	50 - 190	100 - 190	50 - 180	50 - 190	100 - 200	100 - 180	-	-	50 - 150
		ferritico, trattato o temperato	600-900	-	-	50 - 100	-	50 - 130	50 - 100	-	-	-	-	40 - 90
K	Ghisa grigia	perlitica/ferritico	500-700	140 - 240	170 - 300	-	-	120 - 200	-	130 - 280	120 - 250	120 - 200	100 - 150	-
		perlitica/martensitico	700-850	140 - 240	150 - 270	-	-	100 - 180	-	130 - 280	120 - 250	120 - 200	100 - 150	-
			800-1100	120 - 190	120 - 240	-	-	80 - 230	-	110 - 220	100 - 200	100 - 160	80 - 120	-
	Ghisa sferoidale	ferritico	550	130 - 240	140 - 230	-	-	120 - 200	-	120 - 280	110 - 250	110 - 200	100 - 140	-
		perlitica	800	130 - 240	120 - 170	-	-	100 - 180	-	120 - 280	110 - 250	110 - 200	100 - 140	-
	Ghisa temprata	ferritico	450	120 - 240	150 - 200	-	-	90 - 160	-	110 - 280	100 - 250	100 - 200	100 - 160	-
perlitica		750	120 - 240	140 - 200	-	-	70 - 150	-	110 - 280	100 - 250	100 - 200	100 - 160	-	
N	Leghe di Alluminio stampato	non invecchiato	200	-	800 - 1300	-	-	80 - 2000	-	-	-	-	100 - 500	-
		invecchiato	350	-	400 - 900	-	-	80 - 1500	-	-	-	-	100 - 300	-
	Leghe di Alluminio da fusione	≤ 12% Si, invecchiato	250	-	250 - 800	-	-	80 - 1500	-	-	-	-	100 - 500	-
		≤ 12% Si, rinvenuto, invecchiato	300	-	200 - 550	-	-	80 - 1300	-	-	-	-	100 - 300	-
		≤ 12% Si, non invecchiato	450	-	200 - 550	-	-	80 - 600	-	-	-	-	100 - 300	-
	Rame e Leghe di Rame (Bronzo/Ottone)	Automatici, Pb > 1%	400	-	-	-	-	80 - 400	-	-	-	-	100 - 500	-
		Ottone, Bronzo	300	-	-	-	-	80 - 400	-	-	-	-	100 - 500	-
		Bronzoalluminio	500	-	-	-	-	80 - 300	-	-	-	-	100 - 300	-
Rame e Rame Elettrolitico		200	-	-	-	-	80 - 200	-	-	-	-	100 - 300	-	
Materiali non metallici	Duroplastiche	-	-	-	-	-	60 - 160	-	-	-	-	80 - 180	-	
	Plastiche rinforzate	-	-	-	-	-	50 - 140	-	-	-	-	60 - 150	-	
	Gomme dure	-	-	-	-	-	80 - 200	-	-	-	-	100 - 250	-	
S	Leghe resistenti al calore	Base-Fe, ricotto	700	-	20 - 50	20 - 50	-	20 - 90	20 - 50	-	20 - 50	-	-	-
		Base-Fe, invecchiato	950	-	20 - 50	20 - 40	-	20 - 90	20 - 40	-	20 - 40	-	-	-
		Base Ni o Co, ricotto	800	-	15 - 40	15 - 25	-	20 - 90	15 - 25	-	15 - 20	-	-	-
		Base Ni o Co, da fusione	1100	-	15 - 30	-	-	20 - 90	10 - 20	-	10 - 20	-	-	-
		Base Ni o Co, invecchiato	1200	-	15 - 30	-	-	20 - 90	10 - 20	-	10 - 20	-	-	-
	Leghe di Titanio	Titanio puro	500-700	-	-	50 - 120	-	40 - 100	50 - 120	-	50 - 120	-	50 - 120	-
Leghe Alpha+Beta	invecchiato	700-1000	-	-	30 - 50	-	30 - 90	30 - 50	-	30 - 50	-	30 - 50	-	
H	Acciaio Temprato	temprato e rinvenuto	55 HRC	-	-	-	-	-	-	-	-	-	-	-
			60 HRC	-	-	-	-	-	-	-	-	-	-	-
	Getti Temprati	da fusione	41 HRC	-	-	-	-	-	-	-	-	-	-	-
	Ghisa Temprata	temprato e rinvenuto	55 HRC	-	-	-	-	-	-	-	-	-	-	-

I dati indicati in tabella sono valori approssimati. Può essere necessario adattarli alle singole applicazioni di lavorazione.

ISO-Application area  
ISO-Campi di applicazione

ISO	Hartmetall beschichtet Carbide coated Metallo duro rivestito	Hartmetall unbeschichtet Carbide uncoated Metallo duro non rivestito	Schneidstoff Cutting material Materiale da taglio	Anwendung Application Parametri
<b>P</b> <b>Stahl, Stahlguss, langspanender Temperguss</b> <i>Steel, cast steel, long chipping malleable iron</i> Acciaio, acciaio colato, ghisa temprata a truciolo lungo	10 AL10 20 AM2015 30 AR26C, AM35C, AP2225, AP2235, AM4130, AP40 40 AL350, AM5035 50		Zähigkeit / Tenacità Verschleißbeständigkeit / Wear resistance / Resistenza all'usura Vorschub / Feed rate / Avanzamento Schnittgeschwindigkeit / Cutting speed / Velocità di taglio	
<b>M</b> <b>Rostfreier Stahl, Stahlguss, Manganstahl, Automatenstahl</b> <i>Stainless steel, cast steel, manganese steel, free cutting steel</i> Acciaio inossidabile, acciaio colato, acciaio al manganese, ghisa legata, ghisa temprata, acciaio automatico, leghe refrattarie	10 AL10 20 AP2225, AM4130, AP2235 30 AM35C, AL350, AM5035 40 50		Zähigkeit / Tenacità Verschleißbeständigkeit / Wear resistance / Resistenza all'usura Vorschub / Feed rate / Avanzamento Schnittgeschwindigkeit / Cutting speed / Velocità di taglio	
<b>K</b> <b>Grauguss, Kokillenhartguss, kurzspanender Temperguss</b> <i>Grey cast iron, chilled hard cast iron, short chipping malleable iron</i> Ghisa grigia, ghisa fusa in conchiglia, ghisa temprata a truciolo corto, acciaio temprato, metalli non ferrosi, plastica, legno	10 AL10, AM2015 20 AR26C 30 40 50	AK10	Zähigkeit / Tenacità Verschleißbeständigkeit / Wear resistance / Resistenza all'usura Vorschub / Feed rate / Avanzamento Schnittgeschwindigkeit / Cutting speed / Velocità di taglio	
<b>N</b> <b>Aluminium und Al-Legierungen, nichtmetallische Werkstoffe</b> <i>Aluminium and Al-alloys, non ferrous materials</i> Alluminio e leghe di alluminio, materiali non metallici		AK10	Zähigkeit / Tenacità Verschleißbeständigkeit / Wear resistance / Resistenza all'usura Vorschub / Feed rate / Avanzamento Schnittgeschwindigkeit / Cutting speed / Velocità di taglio	
<b>S</b> <b>Warmfeste Legierungen, Titanlegierungen</b> <i>High temperature resistant alloys, Titanium alloys</i> Leghe refrattarie, leghe di titanio	10 AL10 20 AM5035, AM4130 30 AL350 40 50	AK10	Zähigkeit / Tenacità Verschleißbeständigkeit / Wear resistance / Resistenza all'usura Vorschub / Feed rate / Avanzamento Schnittgeschwindigkeit / Cutting speed / Velocità di taglio	
<b>H</b> <b>Gehärteter Stahl, Hartguss</b> <i>Hardened Steel, hard cast iron</i> Acciaio temprato, ghisa conchigliata			Zähigkeit / Tenacità Verschleißbeständigkeit / Wear resistance / Resistenza all'usura Vorschub / Feed rate / Avanzamento Schnittgeschwindigkeit / Cutting speed / Velocità di taglio	

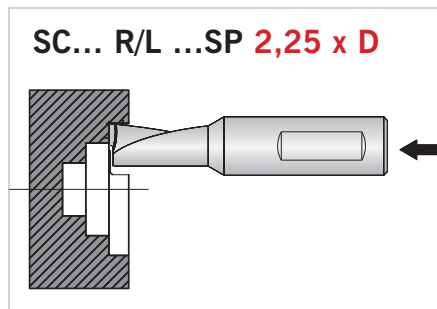
Hauptanwendungsbereich / Main application area / Applicazione principale

Nebenanwendungsbereich / Secondary application area / Applicazione secondaria



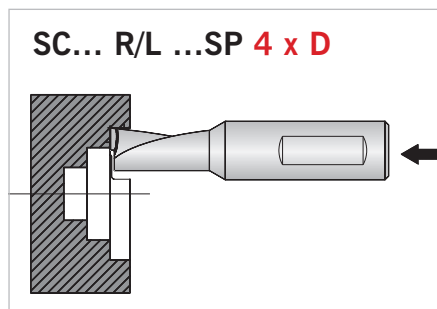
Recommended cutting data  
Parametri di taglio suggeriti

Längsdrehen / Turning / Tornitura



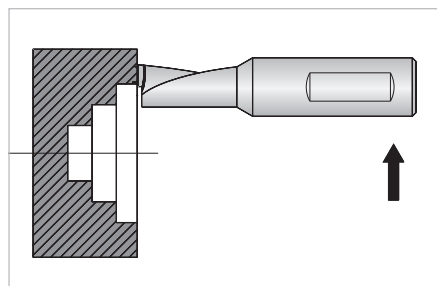
SHARK-CUT®-Ø (mm)	Spantiefe ap (mm) / Depth of cut / Profondità di passata							
	0,5	1	1,5	2	2,5	3	3,5	4
Vorschub f (mm/U) / Feed rate / Velocità di avanzamento								
SC04	0,10	0,10	0,08	0,05	–	–	–	–
SC05	0,10	0,10	0,09	0,06	0,04	–	–	–
SC06	0,10	0,10	0,10	0,08	0,06	0,04	–	–
SC07	0,10	0,10	0,10	0,10	0,08	0,06	0,04	–
SC08	0,10	0,10	0,10	0,10	0,10	0,08	0,06	0,04

Längsdrehen / Turning / Tornitura



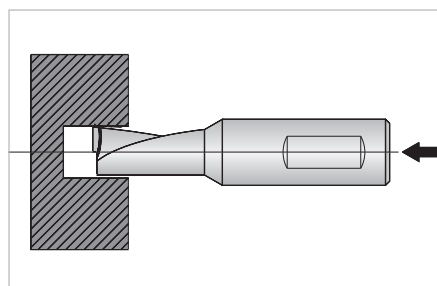
SHARK-CUT®-Ø (mm)	Spantiefe ap (mm) / Depth of cut / Profondità di passata					
	0,5	1	1,5	2	2,5	3
Vorschub f (mm/U) / Feed rate / Velocità di avanzamento						
SC04	0,10	0,08	0,050	–	–	–
SC05	0,10	0,09	0,060	0,040	–	–
SC06	0,10	0,09	0,060	0,040	–	–
SC07	0,10	0,10	0,080	0,060	0,040	–
SC08	0,10	0,10	0,085	0,075	0,055	0,040

Plandrehen / Facing / Sfacciatura



SHARK-CUT®-Ø (mm)	SC...R/L...SP (2,25 x D)		SC...R/L...SP-ALU (4 x D)	
	ap (mm)	f (mm/U)	ap (mm)	f (mm/U)
SC04	0,7	0,07	0,7	0,05
SC05	0,7	0,07	0,7	0,05
SC06	0,7	0,07	0,7	0,05
SC07	1,0	0,08	1,0	0,06
SC08	1,0	0,08	1,0	0,06

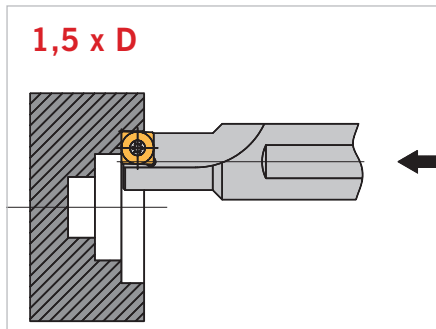
Bohren / Drilling / Foratura



SHARK-CUT®-Ø (mm)	SC...R/L...SP (2,25 x D)	SC...R/L...SP-ALU (4 x D)
	f (mm/U)	
SC04	0,005 - 0,030	0,005 - 0,020
SC05	0,005 - 0,030	0,005 - 0,020
SC06	0,005 - 0,030	0,005 - 0,020
SC07	0,005 - 0,035	0,005 - 0,025
SC08	0,005 - 0,040	0,005 - 0,030

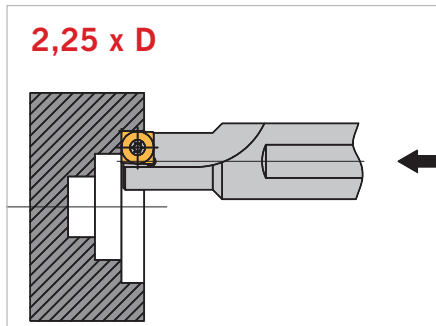


Längsdrehen / Turning / Tornitura



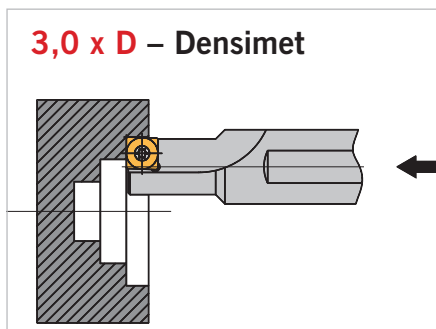
SHARK-CUT®-Ø (mm)	Spantiefe ap (mm) / Depth of cut / Profondità di passata													
	1	2	3	4	5	6	7	8	9	10	12	14		
Vorschub f (mm/U) / Feed rate / Velocità di avanzamento														
SC08...(LP..04)	0,12	0,11	0,10	0,07	-	-	-	-	-	-	-	-	-	-
SC10...(LP..05)	0,15	0,15	0,12	0,10	0,09	-	-	-	-	-	-	-	-	-
SC12...(LP..06)	0,16	0,16	0,15	0,13	0,12	0,10	-	-	-	-	-	-	-	-
SC14...(LP..07)	0,18	0,18	0,18	0,15	0,13	0,11	-	-	-	-	-	-	-	-
SC16...(LP..08)	0,20	0,20	0,20	0,19	0,17	0,15	0,14	0,12	-	-	-	-	-	-
SC18...(LP..09)	0,21	0,21	0,21	0,21	0,19	0,17	0,16	0,14	-	-	-	-	-	-
SC20...(LP..10)	0,22	0,22	0,22	0,22	0,22	0,21	0,19	0,17	0,16	0,15	-	-	-	-

Längsdrehen / Turning / Tornitura



SHARK-CUT®-Ø (mm)	Spantiefe ap (mm) / Depth of cut / Profondità di passata								
	1	2	2,5	3	3,5	4	5	6	7
Vorschub f (mm/U) / Feed rate / Velocità di avanzamento									
SC08...(LP..04)	0,12	0,09	0,07	-	-	-	-	-	-
SC10...(LP..05)	0,15	0,12	0,10	0,09	-	-	-	-	-
SC12...(LP..06)	0,16	0,16	0,13	0,12	0,10	-	-	-	-
SC14...(LP..07)	0,18	0,18	0,16	0,14	0,11	-	-	-	-
SC16...(LP..08)	0,20	0,20	0,18	0,16	0,14	0,12	-	-	-
SC18...(LP..09)	0,21	0,21	0,20	0,18	0,16	0,14	-	-	-
SC20...(LP..10)	0,22	0,22	0,22	0,21	0,19	0,17	0,12	-	-

Längsdrehen / Turning / Tornitura



SHARK-CUT®-Ø (mm)	Spantiefe ap (mm) / Depth of cut / Profondità di passata								
	1	2	2,5	3	3,5	4	5	6	7
Vorschub f (mm/U) / Feed rate / Velocità di avanzamento									
SC08...(LP..04)	0,12	0,09	0,07	-	-	-	-	-	-
SC10...(LP..05)	0,13	0,11	0,09	0,07	-	-	-	-	-
SC12...(LP..06)	0,15	0,13	0,12	0,11	0,10	-	-	-	-
SC14...(LP..07)	0,16	0,16	0,15	0,13	0,11	-	-	-	-
SC16...(LP..08)	0,18	0,18	0,17	0,15	0,13	0,12	-	-	-
SC18...(LP..09)	0,20	0,20	0,18	0,17	0,15	0,14	-	-	-
SC20...(LP..10)	0,22	0,22	0,22	0,21	0,19	0,16	0,14	-	-

Längsdrehen / Turning / Tornitura

Werkstoff Material Materiale	Elastizitätsmodul (kg/mm <sup>2</sup> ) Modulus of elasticity Modulo di elasticità	Dichte (g/cm <sup>3</sup> ) Thickness Peso specifico
Densimet	360	17,50
Stahl / Steel / Acciaio	210	7,85

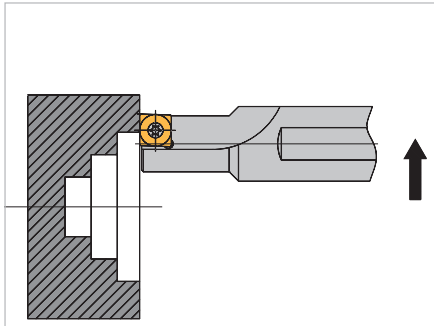
Höchste Präzision bei hervorragender Oberflächengüte und gesteigerten Standzeiten werden durch hohes Elastizitätsmodul und hohe Dichte erreicht, da diese besonders schwingungsdämpfend wirken.

Absolute precision, excellent surface quality and improved tool life have been achieved as a result of the high modulus of elasticity and density since these particularly reduce vibrations.

Assoluta precisione, eccellente finitura superficiale ed incremento delle vita utensile sono ottenute da un materiale antivibrante risultato di un abbinamento tra un elevato modulo di elasticità ed un elevato peso specifico.

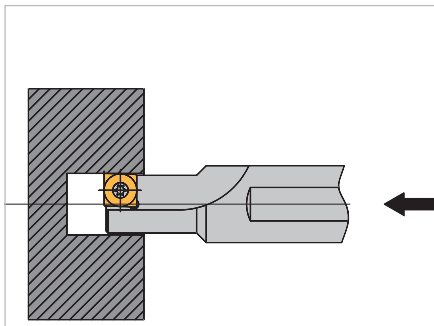
Recommended cutting data  
Parametri di taglio suggeriti

## Plandrehen / Facing / Sfacciatura



SHARK-CUT®-Ø (mm)	1,5 x D		2,25 x D		3 x D – Densimet	
	ap (mm)	f (mm/U)	ap (mm)	f (mm/U)	ap (mm)	f (mm/U)
SC08...(LP...04)	2,00	0,10	1,50	0,07	1,00	0,10
SC10...(LP...05)	2,50	0,12	2,00	0,12	1,20	0,12
SC12...(LP...06)	3,00	0,15	2,50	0,14	1,50	0,15
SC14...(LP...07)	3,50	0,16	3,00	0,15	1,70	0,16
SC16...(LP...08)	4,00	0,17	3,50	0,16	2,00	0,17
SC18...(LP...09)	5,00	0,18	3,50	0,17	2,30	0,18
SC20...(LP...10)	5,00	0,20	4,00	0,18	2,50	0,20

## Bohren / Drilling / Foratura

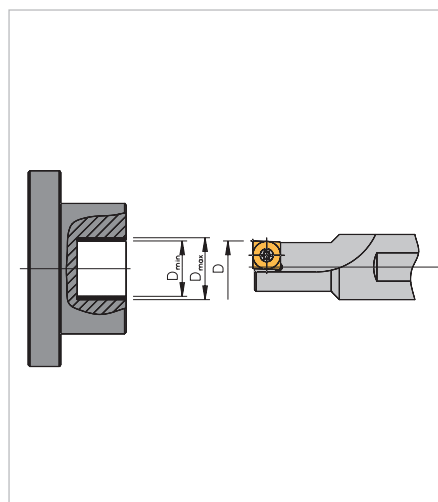


SHARK-CUT®-Ø (mm)	1,5 - 2,25 x D	3 x D – Densimet
	f (mm/U)	f (mm/U)
SC08...(LP...04)	0,01 - 0,04	0,01 - 0,02
SC10...(LP...05)	0,01 - 0,05	0,01 - 0,03
SC12...(LP...06)	0,01 - 0,05	0,01 - 0,04
SC14...(LP...07)	0,01 - 0,07	0,01 - 0,05
SC16...(LP...08)	0,02 - 0,08	0,02 - 0,06
SC18...(LP...09)	0,03 - 0,09	0,03 - 0,07
SC20...(LP...10)	0,03 - 0,10	0,03 - 0,08

## Maximale Bohrtiefen / Maximum drilling depth / Massima profondità di foratura

Maximale Bohrtiefen / Maximum drilling depth / Massima profondità di foratura					
SHARK-CUT®-Ø (mm)	Mini (2,25 x D) (mm)	Mini ALU (4 x D) (mm)	1,5 x D (mm)	2,25 x D (mm)	3 x D (mm)
4	9,00	16	–	–	–
5	11,25	20	–	–	–
6	13,50	24	–	–	–
7	15,75	28	–	–	–
8	18,00	32	12	18,0	24
10	–	–	15	22,0	30
12	–	–	18	27,0	36
14	–	–	21	31,5	42
16	–	–	24	36,0	48
18	–	–	27	40,5	54
20	–	–	30	45,0	60

## Bohren aus der Mitte / Drilling off centre / Foratura fuori centro



Werkzeugtyp Type of tool Tipo di utensile	Werkzeug-Nennendurchmesser Nominal tool diameter Diametro Nominale utensile	Werkstück-Bohrdurchmesser Drilling diameter Diametri ottenibili	
		D (mm)	D <sub>min</sub> (mm)
SC 04 R/L-...SP...(Mini)	4	3,90	4,2
SC 05 R/L-...SP...(Mini)	5	4,90	5,2
SC 06 R/L-...SP...(Mini)	6	5,90	6,2
SC 07 R/L-...SP...(Mini)	7	6,90	7,2
SC 08 R/L-...SP...(Mini)	8	7,90	8,2
SC 08 R/L-...04	8	7,85	8,3
SC 10 R/L-...05	10	9,85	10,5
SC 12 R/L-...06	12	11,85	12,5
SC 14 R/L-...07	14	13,85	14,5
SC 16 R/L-...08	16	15,85	16,5
SC 18 R/L-...09	18	17,85	18,5
SC 20 R/L-...10	20	19,80	20,5

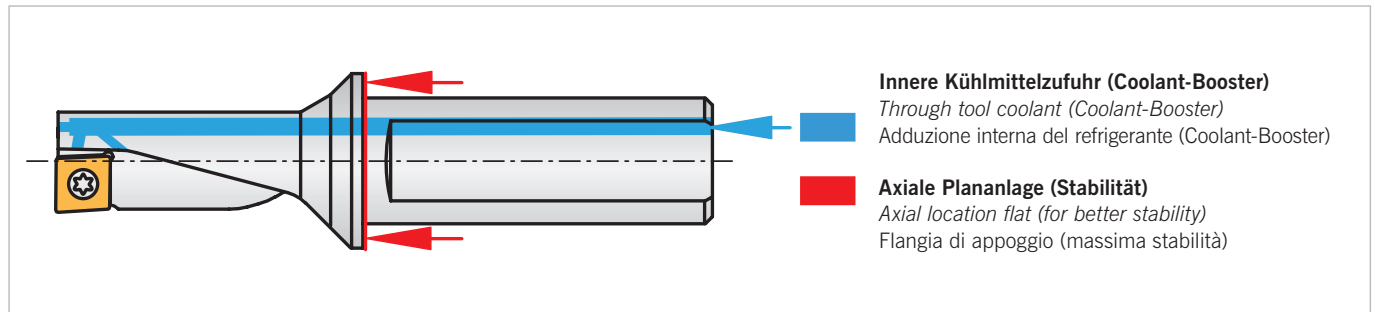
Durch die speziell entwickelte und aufeinander abgestimmte Ausführung von Werkzeug und Wendeschneidplatte ist es möglich außer Mitte zu bohren. Es können somit Abweichungen zum Werkzeugdurchmesser erreicht werden.

Because of the special design of the holder and indexable inserts, it is possible to drill off centre.

Grazie allo speciale profilo dell'inserto e utensile è possibile forare fuori centro.



Coolant-Booster / Coolant-Booster / Ugelli Booster



Kühlmitteldruck

Als innovative Detaillösung bietet der SHARK-CUT® eine spezielle Kühlmittelzufuhr zur besseren Ausbringung der Späne aus der Bohrung. Ein eigener, rückwärtsgerichteter Kühlmittelstrahl sorgt für einen verbesserten Spänetransport. Der Kühlmitteldruck muss dafür, unabhängig vom Durchmesser, ca. 1,5–3 bar (optimal 5–7 bar) betragen.

Coolant pressure

The SHARK-CUT® tool offer a unique detail when it comes to swarf evacuation. A "return" (pointing back up the flute) coolant channel ensures optimum swarf evacuation, therefore the coolant pressure, no matter the diameter, must be 1.5–3 bar (optimum 5–7 bar).

Pressione del refrigerante

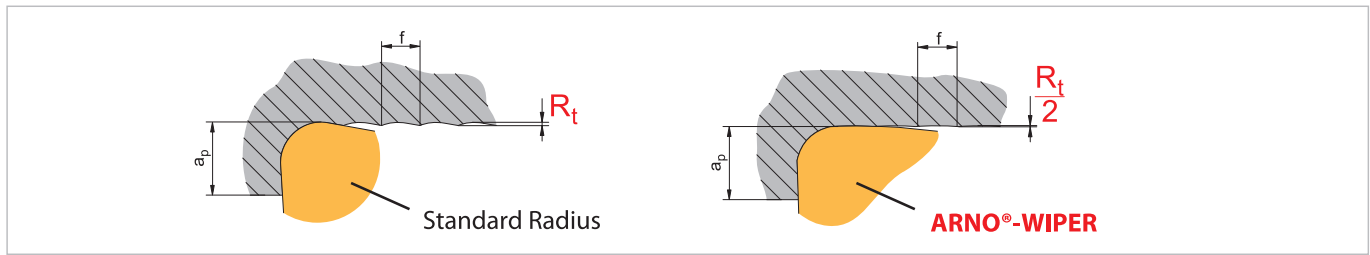
Lo SHARK-CUT® offre un dettaglio unico per l'aiuto nell'evacuazione truciolo. Un ugello orientato in direzioni di uscita del foro aiuta il truciolo ad incanalarsi e ad essere espulso. La pressione suggerita, indipendente dal diametro deve essere di almeno 1,5–3 bar (ottimale 5–7 bar).

Achsversatz der Maschine

Displacement of the machine / Montaggio sulla macchina utensile

<p>Situation / Situation / Condizione</p> <p><b>Versatz in X-Richtung</b> Displacement in X-direction Collisione lungo l'asse X</p>		<p>Lösung / Solution / Soluzione</p> <p><b>Werkzeugkorrektur anpassen</b> Correct tool positioning Correggere posizione</p>
<p>Situation / Situation / Condizione</p> <p><b>Winkelfehler</b> Angle error Orientamento errato</p>		<p>Lösung / Solution / Soluzione</p> <p><b>Revolver und/oder Spindelstock ausrichten</b> Turret and/or spindle adjustment Registrare torretta e/o mandrino</p>
<p>Situation / Situation / Condizione</p> <p><b>Positionierfehler</b> Positioning error Posizionamento errato</p>		<p>Lösung / Solution / Soluzione</p> <p><b>Werkzeug ausrichten</b> Adjust tool holder Registrare utensili</p>

**WIPER-Geometrie / WIPER-Geometry / WIPER-Geometria**  
**Funktionsprinzip (Nutzen) / Information / Obiettivi**



**Bessere Oberfläche**

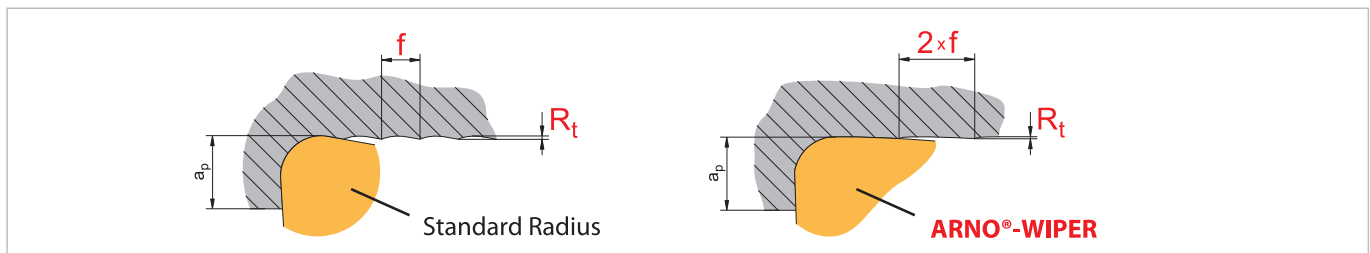
Bei gleichem Vorschub erreicht die Wendschneidplatte mit WIPER-Schneide einen um das Vielfache besseren  $R_a$ -Wert gegenüber einer herkömmlichen Wendschneidplatte.

*Better surface*

At the same feed rate the WIPER insert achieves a much better  $R_a$ -value against a conventional insert.

Migliore finitura superficiale

Con i medesimi avanzamenti dell'inserto normale, la geometria WIPER assicura un migliore valore  $R_a$ .



**Geringere Bearbeitungszeit**

Soll der gleiche  $R_a$ -Wert erreicht werden wie mit einer Standard-Wendschneidplatte, so kann mit der Schneidplatte mit WIPER-Schneide der doppelte Vorschub gefahren werden (= geringere Stückzeiten!).

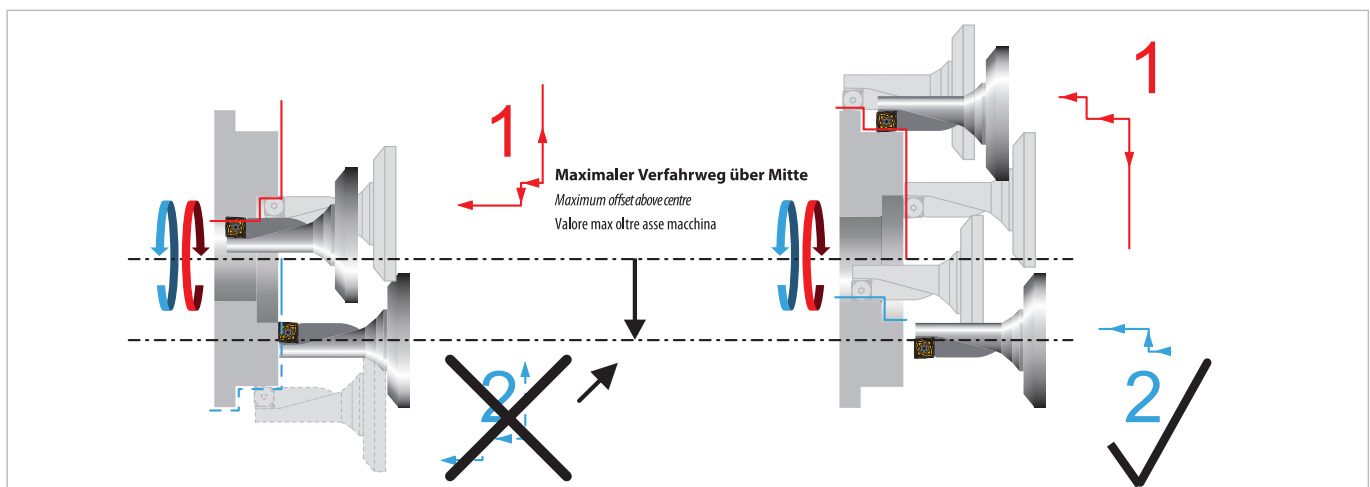
*Reduced machine time*

If the required  $R_a$ -value is achieved with a standard insert, the insert can be applied using up to twice the feed rate and thereby reducing machine time.

Riduzione tempo ciclo

La geometria WIPER permette avanzamenti anche doppi rispetto agli inserti a raggio standard assicurando pari rugosità superficiale. Questa caratteristica arriva a dimezzare i tempi ciclo, specialmente in operazioni di barenatura.

**Bearbeitung über Mitte / Machining over centre / Lavorazione fuori asse**



**Situation / Situation / Condizione**

Bei nicht ausreichendem Verfahrweg der Maschine über die Mittelachse ist der Außendurchmesser nicht mit dem selben Werkzeug bearbeitbar.

At not adequate travel of the machine over the centre the outside diameter can not be machined with the same tool.

Nel caso di corse ridotte delle macchine utensili i diametri esterni possono non essere lavorabili con il medesimo utensile.

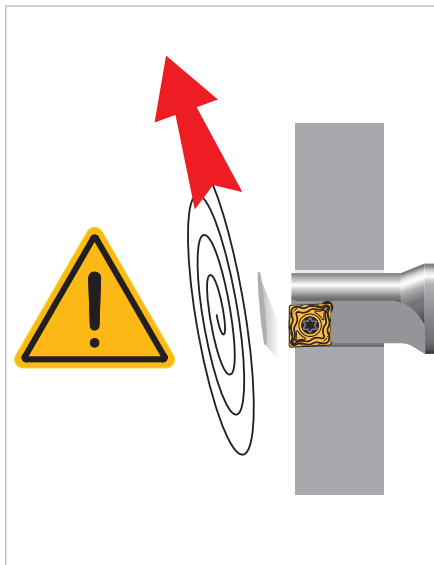
**Lösung / Solution / Soluzione**

Verwendung eines rechten SHARK-CUT® Werkzeuges.

Using a right hand SHARK-CUT® tool.

Utilizzare un utensile SHARK-CUT® destro.

## Durchgangsbohrung / Through hole drilling / Foratura passante



## Hinweis

Bei feststehendem Werkzeug und rotierendem Werkstück fällt bei Durchgangsbohrungen eine scharfkantige Ronde ab. Bitte Sicherheitsvorkehrungen treffen.

Der Kühlmitteldruck sollte für SHARK-CUT® 2,25 x D ca. 5–7 bar und für SHARK-CUT® 1,5 x D ca. 1,5–3 bar betragen. Ist der notwendige Kühlmitteldruck maschinenseitig nicht vorhanden, kann es von Vorteil sein, den Bohrvorgang kurz zu unterbrechen, um die Bohrung zu entleeren.

## Information

When through hole drilling with stationary tool and rotating component a sharp disc is produced, please ensure adequate safety precautions.

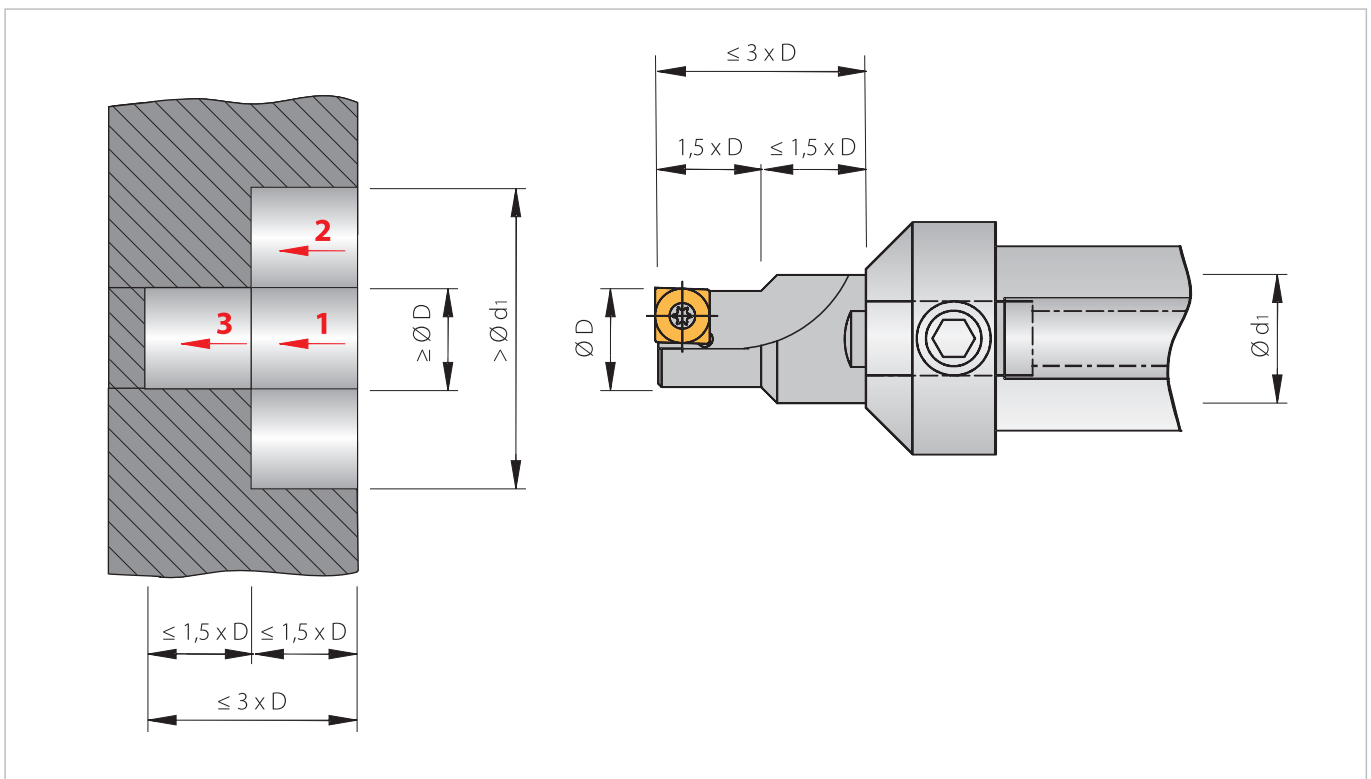
The coolant pressure for a 1.5 x D SHARK-CUT® should be minimum 1.5–3 bar, for 2.25 x D drill depth 5–7 bar is required. If the necessary coolant pressure is not available, it could be beneficial to interrupt the cutting briefly in order to clear the hole.

## Accorgimenti

In operazioni di foratura passante con utensile fisso, un disco affilato risulta a fine operazione, assicurare adeguate protezioni.

La pressione del refrigerante per un utensile SHARK-CUT® 1,5 x D deve essere minimo 1,5–3 bar, mentre per la versione 2,25 x D è suggerito un minimo di 5–7 bar. Nei casi in cui la pressione del refrigerante non fosse sufficiente è suggerito prevedere una lavorazione con interruzioni per assicurare una giusta evacuazione truciolo.

## Bohrtiefen bis 3 x D / Deep bores up to 3 x D / Per forature fino a 3 x D



Mit SHARK-CUT® Werkzeugen SC..1,5 x D können bei entsprechender Werkstückkontur, Bohrtiefen bis zum Dreifachen des Nenn-durchmessers erreicht werden (siehe Bild). Es ist dabei auf die Arbeitsabfolge 1, 2 und 3 zu achten. Für Werkzeuge mit dem Durchmesser 8 mm werden rechte und linke Wendeschneidplatten benötigt. Für Werkzeuge mit Durchmesser 10 bis 32 mm kommen neutrale Wendeschneidplatten zum Einsatz.

With the SHARK-CUT® tools SC..1.5 x D it is possible to drill up to three times the diameter (see picture). However please note working order 1, 2 and 3. For holders with diameter 8 mm use inserts with right and left chip breakers. For holders with diameter 10 to 32 mm use neutral inserts.

Con corpo utensile SC..1,5 x D è possibile forare fino a 3 x D a condizione che la forma del foro corrisponda alla figura. Prestare attenzione all'ordine 1, 2 e 3. Per utensili diametro 8 mm prestare attenzione agli inserti che hanno versione Destra e Sinistra. Per utensili superiori a 10 a 32 mm di diametro gli inserti sono neutri.

## Formeln / Formulas / Formule

**Schnittgeschwindigkeit**Cutting Speed  
Velocità di taglio

$$V_c = \frac{\pi \cdot D \cdot n}{1000}$$

**Drehzahl**Revolution per minute  
Numero di giri al minuto

$$n = \frac{V_c \cdot 1000}{\pi \cdot D}$$

**Zeitspanvolumen**Chip removal rate  
Volume truciolo

$$Q = V_c \cdot a_p \cdot f_n$$

<b>D</b>	<b>Durchmesser</b> <i>Diameter</i> Diametro	<b>(mm)</b>	<b>f<sub>n</sub></b>	<b>Vorschub pro Umdrehung</b> <i>Feed rate per revolution</i> Avanzamento al giro	<b>(mm/U)</b>	<b>n</b>	<b>Spindeldrehzahl</b> <i>Spindel revolution</i> Numero di giri	<b>(U/min)</b>
<b>V<sub>c</sub></b>	<b>Schnittgeschwindigkeit</b> <i>Cutting speed</i> Velocità di taglio	<b>(m/min)</b>	<b>a<sub>p</sub></b>	<b>Schnitttiefe</b> <i>Depth of cut</i> Profondità di passata	<b>(mm)</b>	<b>Q</b>	<b>Zeitspanvolumen</b> <i>Chip removal rate</i> Volume truciolo	<b>(cm<sup>3</sup>/min)</b>

Anwendungsproblem / Type of problem / Tipo di problema								Abhilfe Corrective measures Soluzioni possibili	Kriterium / Criteria / Criterio
Ausbrüche Edge chipping Scheggiatura inserto	Aufbauschneide Built-up edge Tagliente di riporto	Freiflächenverschleiß Wear in clearance face Labbro di usura	Plastische Verformung Plastic deformation Deformazione plastica	Vibrationen Vibrations Vibrazioni	Oberflächengüte Surface finish Finitura superficiale	Span zu lang Chip too long Truciolo lungo	Span zu kurz Chip too short Truciolo troppo corto		
	↑	↓	↓	↓	↑	↓		<b>Schnittgeschwindigkeit</b> Cutting speed Velocità di taglio	Schnittwerte / Cutting values / Parametri di taglio
↓		~	↓	↑	↓	↑	↓	<b>Vorschub</b> Feed Avanzamento	
↑		↑	↑	↓	↑			<b>Eckenradius</b> Corner radius Raggio di punta	Wende- schneidplatten / Insert selection / Scelta inserto
↓		↑	↑					<b>Schneidstoff</b> Cutting material Materiale da taglio	
~				~	~			<b>Spannung Werkzeug</b> Tool clamping Bloccaggio utensile	Allgemeine Kriterien / General criteria / Accorgimenti generali
~				~	~			<b>Spannung Werkstück</b> Workpiece clamping Bloccaggio pezzo	
~				~	↓			<b>Auskragung</b> Overhang Sporgenza	
~		~		~	~			<b>Spitzenhöhe</b> Tip height Altezza tagliente	
	•	•	•		•	•		<b>Kühlschmierstoff</b> Cooling lubricant Lubro-refrigerante	



**erhöhen, vergrößern - großer Einfluss**  
 increase, bigger effect  
 aumentare notevolmente i valori



**senken, verkleinern - großer Einfluss**  
 increase, bigger effect  
 aumentare notevolmente i valori



**erhöhen, vergrößern - kleiner Einfluss**  
 increase, smaller effect  
 aumentare leggermente i valori



**senken, verkleinern - kleiner Einfluss**  
 reduce, smaller effect  
 diminuire notevolmente i valori

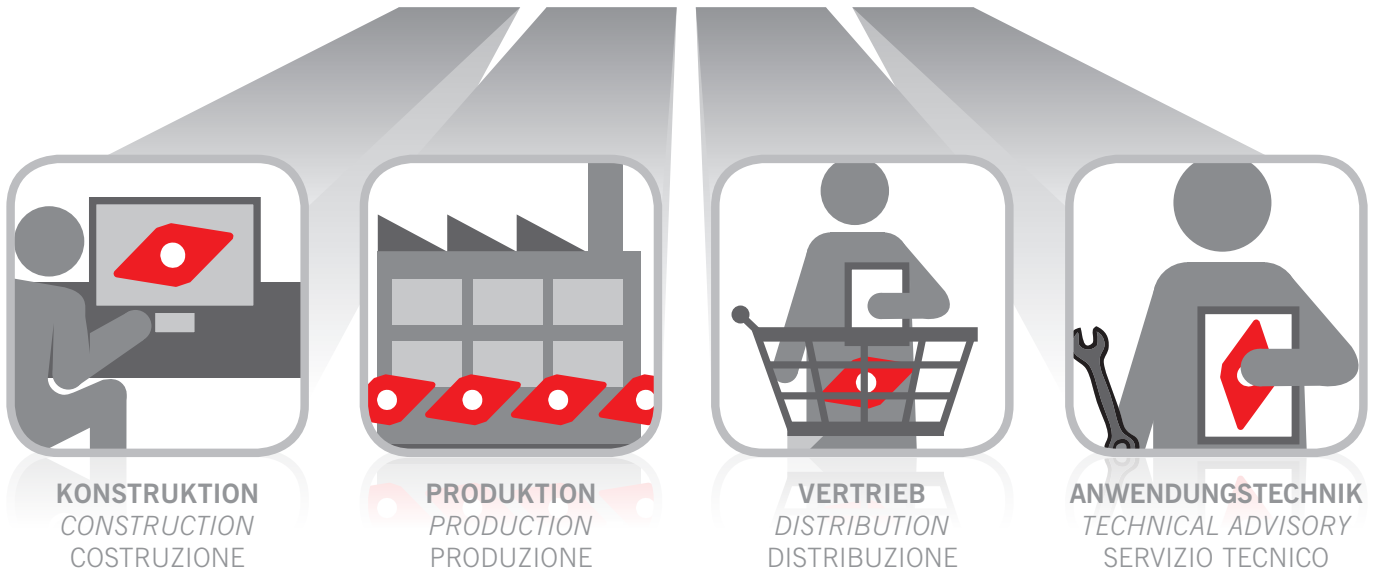


**verwenden**  
 apply  
 utilizzare



**kontrollieren, optimieren**  
 check, optimize  
 controllare, ottimizzare

# ARNO® WERKZEUGE



**Schnell, flexibel und individuell.**

*Quick, flexible and individual.*

*Veloce, flessibile e individuale.*

**Konstruktion, Produktion und Vertrieb unter einem Dach.**

Das ist die perfekte Verbindung, um Ihnen Standard- und Sonderprodukte schnell und hochwertig anbieten zu können.

95% der Standardprodukte sind sofort verfügbar: Bei Bestellung bis 18 Uhr erhalten Sie Ihre Produkte bereits am nächsten Tag.

Mit großer fachlicher Kompetenz betreut Sie unser Außendienst-Team, unsere Anwendungstechniker helfen Ihnen mit Spezialwissen gerne auch vor Ort.

*To have design, production and service all under one roof*

*is the perfect way of providing standard and special products.*

*95% of the standard programme is available from stock. Order received before 18.00 CET are dispatched the very same day and in most cases supplied next day.*

*Our competent team of technical sales engineers will be available to support you on site.*

**Costruzione, Produzione e Distribuzione sotto un unico tetto.**

La sequenza perfetta per garantire un servizio di supporto cliente su prodotti Standard e Speciali di alta qualità.

Il 95% dei prodotti Standard sono disponibili a stock; con ordini entro le 18:00 garantiamo la consegna il giorno successivo.

Il nostro team di vendita altamente qualificato si offre come supporto alla produzione presso i nostri clienti direttamente sul territorio.

**Weitere Informationen finden Sie unter:**

*For more information see:*

Altre informazioni su:

**[www.arno.de](http://www.arno.de)**

# INFORMATIONEN

*INFORMATION*

# INFORMAZIONI



## Informationen

- Vergleichstabellen
- Verschleiß und Abhilfe
- Anwendungshinweise

## *Information*

- *Material – Cross reference*
- *Wear and its solution*
- *Application reference*

## Informazioni

- Tabelle comparative
- Usura e soluzioni
- Suggerimenti tecnici

**310 – 327**  
**328 – 329**  
**330**



# Werkstoff-Vergleichstabelle

Material – comparison table

Tavola comparativa dei materiali

ISO	Zerspanungs- gruppe	Deutschland Germany Germania W.-Nr. DIN	Deutschland Germany Germania W.-Nr. DIN EN	Deutschland Germany Germania DIN	Deutschland Germany Germania DIN EN	Deutschland – Herstellerbezeichnung Germany – Manufacturer's designation Germania – identificazione del produttore	Großbritannien Great Britain Gran Bretagna B.S.	Großbritannien Great Britain Gran Bretagna EN
<b>Bau- und Konstruktionsstähle / Structural and constructional steels / Acciai da costruzione</b>								
<b>P</b>	P1	1.0401		C 15	C15		080M15, 144917CS, 040A15, 080A15	
	P1	1.0402		C 22	C22		040 A 15, 055 M 15, En 2, 22 CS, 22 HS, C 22, 070 M 20	2D, 2
	P2	1.0501		C 35	C35		080A32, 080A35, 080M36, 1449.40CS	
	P2	1.0503		C 45	C45		060A47, 080M46, 1449.50HS, 1449.50CS	
	P4	1.0535		C 55	C55		070M55, 5770-50	9
	P4 / P5	1.0601		C 60	C60		060A62, 5770-60, 1449 60HS.CS	
	P6	1.0715		9 SMn 28	11SMn30		230M07	
	P6	1.0718		9 SMnPb 28	11SMnPb30			
	P6	1.0722		10 SPb 20	10SPb20			
	P6	1.0726		35 S 20	35S20		212M36	
	P6	1.0736		9 SMn 36	11SMn37		240M07	1B
	P6	1.0737		9 SMnPb 36	11SMnPb37	Ledloy		
	P7 / P10	1.0904			55Si7		250A53	45
	P7 / P10	1.0961		60 SiCr 7	S340MGC, 60SiCr7		250A61	
	P1	1.1141		Ck 15	C15E		040A15, 080M15, S14, CS17	32C
	P7 / H2	1.1157		40 Mn 4	40Mn4		150M36	15
	P1 / P3	1.1158		Ck 25	C25E		070M26	
	P7	1.1167		36 Mn 5	36Mn5		150M36	15 B
	P7	1.1170		28 Mn 6	28Mn6		150M28, 150M19, S92	14A, 14B
	P2	1.1183		Cf 35	C35G		060A35, 080A35	
	P2	1.1191		Ck 45	C45E		080M46, 060A47	
	P4 / P5	1.1203		Ck 55	C55E		060A57	9
	P2 / P3	1.1213		Cf 53	C53G		060A52, 070M55	
	P4 / P5	1.1221		Ck 60	C60E		060A62, 070M60, CS60	
	P4 / H1	1.1274		Ck 101	C101E, C100S		060A96, 5770-95, CS95	
	P11	1.3401		X 120 Mn 12	X120Mn12			
	P7 / H2	1.3505		100 Cr 6	100Cr6		BL3, 534A99, 535A99, 2S135, S135	
	P7	1.5415		15 Mo 3	16Mo3		1501-240, 1503-243B, 3606-243, 3059-243	
	P3	1.5423		16 Mo 5	16Mo5		1503-245-420	



# Werkstoff-Vergleichstabelle

Material – comparison table

Tavola comparativa dei materiali

ISO	Frankreich France Francia <b>AFNOR</b>	Italien Italy Italia <b>UNI</b>	Schweden Sweden Svezia <b>SS</b>	Spanien Spain Spagna <b>UNE</b>	Japan Japan Giappone <b>JIS</b>	USA USA USA <b>AISI/SAE/ASTM</b>	Belgien Belgium Belgio <b>NBN</b>	Russland Russia Russia <b>GOST</b>
<b>Bau- und Konstruktionsstähle / Structural and constructional steels / Acciai da costruzione</b>								
<b>P</b>	C18RR, XC18	C15, C16, 1C15	1350	F.111	S 15 C, JIS S 15C	J 409 Grade 1015		
	AF42C20, XC25, 1C22	C20, C21	1450	1C22, F112	S 20 C, S22C, JIS S 20C		C25-1	20
	C35, 1C35, AF55C35	C35, 1C35	1572, 155	F.113	S 35 C		C35-1	35
	1C45, AF 65 C 45	C45, 1C45	1650	F.114	JIS S 45C		C45-1	45
	C54, 1C55, AF 70 C 55	C55, 1C55	1655	F.115	S 55 C		C55-1	55
	C60, 1C60, AF70C55	C60, 1C60		F.115	S 58 C		C60-1	60
	S250	CF9Mn28	1912	F.2111 - 11SMn28	JIS SUM22			
	S250Pb	CF9SMnPb28	1914	F.2112 - 11SMn-Pb28	SUM22L, SUM23L, SUM24L	12L13, 12L14, J 403 Grade 12L14, J 1397 Grade 12L14		
	35MF6		1957	F.210G		J 403 Grade 1141		
	S300	CF9SMn36		F.2113 - 12 SMn 35	SUM 25	J 403 Grade 1213, J 403 Grade 1215, J 1392 Grade 1213		
	S300Pb	CF9SMnPb36	1926	F.2114 - 12 SMnPb 35		J 403 Grade 12L14, J 1397 Grade 12L14		
	55S7		2085	F.1440 - 56 Si 7				
	60SC7			F.1442 - 60 SiCr 8				
			1370	F.1511 - C 16 k, F.1110 - C 15 k	S 15, S 15 CK, JIS S 15 C		C16-2	15
	35M5					1035, 1041		40G
	2C25			F.1120 - C 25 k, C25K (F1120)	S 25 C, S 28 C		C25-2	25
	40M5		2120	F.1203 - 36 Mn5	SMn 438 (H), SCMn 3			35G2
	20M5	C28Mn		28Mn6	SCMn1	1027	28Mn6	30G
	XC38H1TS	C36, C38			S 35 C		C36	35
	C45RR, XC42H1, XC45, 2C45, XC48, XC48H1		1672	F1140-C45k, F1142-C48k	S 45 C, S 48 C		C45-2	45
	XC55H1, 2C55, XC54		1655	F.1150 - C 55 k	S 55 C		C55-2	55
	XC48H1TS				S 50 C	1050, 1055	C53	50
	C60RR, XC60, 2C60		1665, 168	F.511, F.512	S 58 C		C60-2	60
C100RR, C100, XC100, E 100		1870		SUP4				
Z120M12, Z120Mn12		2183	F.82551-AM-X 120, Mn 12	SCMnH1, SCMnH11			110G13L	
Y100C6, 100C6, 100Cr6	100Cr6	2258	F.5230 100 Cr6, F.1310-100 Cr 6, F.131	SUJ 2, SUJ 4	L3		SchCh15	
15D3, 15Mo3	16Mo3 (KG KW)	2912	F.2601-16 Mo 3			16Mo3		
	16Mo5KG, 16Mo5KW		F.2602-16Mo5	SB 450 M, SB 480 M		16Mo5		

# Werkstoff-Vergleichstabelle

Material – comparison table

Tavola comparativa dei materiali

ISO	Zerspanungsgruppe	Deutschland Germany Germania W.-Nr. DIN	Deutschland Germany Germania W.-Nr. DIN EN	Deutschland Germany Germania DIN	Deutschland Germany Germania DIN EN	Deutschland – Herstellerbezeichnung Germany – Manufacturer's designation Germania – identificazione del produttore	Großbritannien Great Britain Gran Bretagna B.S.	Großbritannien Great Britain Gran Bretagna EN
<b>Bau- und Konstruktionsstähle / Structural and constructional steels / Acciai da costruzione</b>								
<b>P</b>	P7	1.5622		14 Ni 6	14Ni6			
	P11	1.5662		X 8 Ni 9	X8Ni9		1501-509;510, 3603-509LT, 1502-502-650, 509-690, 1503-509-690	
	P11	1.5680		12 Ni 19	X12Ni5, 12Ni19			
	P9	1.5710		36 NiCr 6	36NiCr6		640A35	
	P7	1.5732		14 NiCr 10	14NiCr10			
	P7	1.5752		14 NiCr 14	15NiCr13		655M13, 655A12, 655H13	36A, 36B
	P7 / P9	1.6511		36 CrNiMo 4	36CrNiMo4		816M40	110
	P7	1.6523		20NiCrMo2-2	21NiCrMo2		805H20, 805M20, 806M20	362
	P9	1.6546		40 NiCrMo 22	40NiCrMo2-2, 40NiCrMo2KD		311-Type7	
	P7 / P9	1.6582		34 CrNiMo 6	34CrNiMo6		816M40, 817M40	24
	P7	1.6587		17 CrNiMo 8, 17 CrNiMo 6, 17 CrNiMo 6 BG	17CrNiMo6, 18CrNiMo7-6		820A16	
	P7	1.6657		14 NiCrMo 134	14NiCrMo13-4		832H13, 832M13, S157	36C
	P7	1.7015		15 Cr 3	15Cr2KD		523M15	206
	P7 / P8	1.7033		34 Cr 4	34Cr4		530A32, 530H32, 530M32	
	P7 / P9	1.7035		41 Cr 4	41Cr4		530M40, 530A40, 530H40	18
	P9	1.7045		42 Cr 4	42Cr4		530A40	18
	P7	1.7131		16 MnCr 5	16MnCr5		527M17, 590H17, 590M17	
	P7 / P9	1.7176		55 Cr 3	55Cr3		525A58, 525A60, 525H60	48
	P8	1.7218		25 CrMo 4	25CrMo4		1717CDS110, 708A25	
	P7 / P9	1.7220		34 CrMo 4	34CrMo4		708A37	19B
P7 / P9	1.7223		41 CrMo 4	41CrMo4		708M40, 3111-5.1		
P7 / P9	1.7225		42 CrMo 4	42CrMo4		708A42, 708M40, 709M40	19A	
P7	1.7262		15 CrMo 5	15CrMo5				

# Werkstoff-Vergleichstabelle

Material – comparison table

Tavola comparativa dei materiali

ISO	Frankreich France Francia <b>AFNOR</b>	Italien Italy Italia <b>UNI</b>	Schweden Sweden Svezia <b>SS</b>	Spanien Spain Spagna <b>UNE</b>	Japan Japan Giappone <b>JIS</b>	USA USA USA <b>AISI/SAE/ASTM</b>	Belgien Belgium Belgio <b>NBN</b>	Russland Russia Russia <b>GOST</b>
<b>Bau- und Konstruktionsstähle / Structural and constructional steels / Acciai da costruzione</b>								
<b>P</b>	16N6, 15N6, 15Ni6	14Ni6KG, 14Ni6KT		F.2641-15Ni6			18Ni6	
	Z8N9, 9Ni490	X10Ni9, X12Ni09		F.2645-X8 Ni09	SL9N53(60)		10Ni36	
	Z18N5, 5Ni390					2515, 2517	12Ni20	
	35NC6				SNC 236			
	14NC11	16NiCr11		F.1540-15NiCr11	SNC 415 (H)			
	14NC11, 12NC15, 14NC12, 13NiCr14				SNC 815 (H), SNC22, JIS SNC 815	3310, 3415, 9314	13NiCr12	
	40NCD3, 36CrNiMo4, 35NCD5	38NiCrMo7 (KB)		F.1280-35NiCrMo4				40ChN2MA
	20NCD2, 22NCD2	20NiCrMo2	2506	F1552-20NiCrMo2, F1534-20NiCrMo3	SNCM 220 (H)	J 1268 Grade 8620H		
	40NCD2	40NiCrMo2 (KB)		F1204-40NiCrMo2, F1205-40NiCr- Mo2DF	SNCM 240		40NiCrMo2	38ChGNM
	35NCD6, 34CrNiMo6, 34CrNiMo8	35NiCrMo6KB	2541	F1272-40NiCrMo7, 34CrNiMo6	SNCM 447, JIS Snc M447		35CrNiMo6	38Ch2N2MA
	18NCD6	18NiCrMo7		F.1560-14 NiCr- Mo13, F.156			17CrNiMo7	
	16NCD13	15NiCrMo13		F1560-14NiCrMo13, F.1569-14NiCr- Mo131			14NiCrMo13	
	12C3, 15Cr2, 18C3				SCr 415 (H)		15Cr2	15Ch
	32C4, 34C4	34Cr4(KB)		F.8221-35 Cr 4, F.224	SCr 435 (H)		34Cr4	35Ch
	42C4, 41Cr4	41Cr4, 41Cr4KB		38Cr4, 38Cr41, 42Cr4, F.1202-42Cr4	SCR4, Scr 440 (H)		41Cr4	40Ch
	42C4, 42C4TS	41Cr4	2245	F1201, F1202, F1206, F.1202-42Cr4	SCR4, Scr 440 (H), Scr 440	5140, 5140H		40Ch
	16MC5, 16MC4, 16MnCr5	16MnCr5	2511, 2173	F.1515-16 MnCr5, F.151		J 1268 Grade 4118H	16MnCr5	18ChG
	55Cr3, 55C3	55Cr3	2253	F.1431-55 Cr3, F.143	SUP 9 (A)		55Cr3	50ChGA
	25CD4, 25CrMo4	25CrMo4 (KB)	2225	F8372-AM26CrMo4, F8330-AM25CrMo4, F1256-30CrMo4-1, F.222	SCM420, SCM430, SCCrM1		25CrMo4	20ChM
	35CD4, 34CrMo4, 35CD4 / 34CrMo5	34CrMo4KB, 35CrMo4, 35CrMo4F	2234	F8331-AM34CrMo4, F8231-34CrMo4, F1250-35CrMo4, F1254-35CrMo4DF, F.125	SCM 432, SCCrM 3, SCM 435 H	4135, 4137, J 1268 Grade 4135H	34CrMo4	AS38ChGM
42CD4TS	41CrMo4		F8332-AM42CrMo4, F8232-42CrMo4, F1252-40CrMo4	SCm 440, JIS SCM 440		41CrMo4	40ChFA	
42CD4, 42CrMo4	38CrMo4KB, 42CrMo4, G40CrMo4	2244	F8332-AM42CrMo4, F8232-42CrMo4, F1252-40CrMo4	SCM 440 (H), SNB 7, JIS SCM 440		42CrMo4		
12CD4			F.1551-12CrMo4	SCM 415 (H)				

# Werkstoff-Vergleichstabelle

Material – comparison table

Tavola comparativa dei materiali

ISO	Zerspanungsgruppe	Deutschland Germany Germania W.-Nr. DIN	Deutschland Germany Germania W.-Nr. DIN EN	Deutschland Germany Germania DIN	Deutschland Germany Germania DIN EN	Deutschland – Herstellerbezeichnung Germany – Manufacturer's designation Germania – identificazione del produttore	Großbritannien Great Britain Gran Bretagna B.S.	Großbritannien Great Britain Gran Bretagna EN
<b>Bau- und Konstruktionsstähle / Structural and constructional steels / Acciai da costruzione</b>								
<b>P</b>	P7	1.7335		13 CrMo 4 4	13CrMo4-5		620-440, 1503-620-440, 1502, 620-470, 3606-620, 620-540, 3604-620-440	
	P7 / P10	1.7361		32 CrMo 12	32CrMo12		722M24	40B
	P7	1.7380		10 CrMo 9 10	10CrMo9-10		3059-622-490, 3606-622, 1502-622, 3604-622, 622Gr.31, 622Gr.45	
	P7	1.7715		14 MoV 6 3	14MoV6-3		1503-660-460, 3604-660	
	P7 / P9	1.8159		50 CrV 4	51CrV4		735A50, 735A51, 735H51, 735M50	47
	P7	1.8509		41 CrAlMo 7	41CrAlMo7	Nitraloy 135	905M39	41B
	P7 / P10	1.8523		39 CrMoV 13 9	40CrMoV13-9		897M39	40C
<b>Rost-, säure- und hitzebeständige Stähle / Stainless and heat resisting steels / Acciai inossidabili e leghe refrattarie</b>								
<b>P</b>	P14 / P15	1.4000		X 7 Cr 13	X6Cr13		403S17	
	P14	1.4001		X 7 Cr 14	X7Cr14		403S17	
	P14 / P15	1.4006		X 10 Cr 13, X 12 Cr 13	X12Cr13, X10Cr13		410S21, 410C21, ANC1A	
	P14	1.4016		X 6 Cr 17	X6Cr17		430S15, 430S17, 430S18	60
	P15	1.4027		G-X 20 Cr 14	GX20Cr14		ANC1B, ANC1C, 420C24, 420C29	
	P15	1.4034		X 46 Cr 13	X46Cr13		420S45	
	P15	1.4057		X 20 CrNi 17 2	X19CrNi17-2, X17CrNi16-2		431S29, 6S80, S80	57
	P14 / P15	1.4104		X 12 CrMoS 17	X14CrMoS17			
	P14	1.4113		X 6 CrMo 17 1	X6CrMo17-1		434S17	
	P15	1.4313		X 4 CrNi 13 4	X3CrNiMo13-4		425C11, 425C12	
	P15	1.4718		X 45 CrSi 9 3	X45CrSi9-3-1		401S45	52
	P14	1.4724		X 10 CrAl 13, X 10 CrAlSi 13	X10CrAlSi13, X10CrAl13		403S17	
	P14	1.4742		X 10 CrAl 18, X 10 CrAlSi 18	X10CrAl18, X10CrAlSi18		430S15	60
	P15	1.4747		X 80 CrNiSi 20	X80CrNiSi20	Sil XB	443S65	59
	P14	1.4762		X 10 CrAl 24, X 10 CrAlSi 25	X10CrAl24, X10CrAlSi25			
	<b>Werkzeugstähle / Tool steels / Acciai da utensili</b>							
<b>P</b>	P4	1.1545		C 105 W 1	C105U			
	P4	1.1663		C 125 W	C125W, C125U			
	P7 / H2	1.2067		100 Cr 6	99Cr6, 102Cr6		BL3, 534A99	
	P11 / H3	1.2080		X 210 Cr 12	X210Cr12		BD3	

# Werkstoff-Vergleichstabelle

Material – comparison table

Tavola comparativa dei materiali

ISO	Frankreich France Francia AFNOR	Italien Italy Italia UNI	Schweden Sweden Svezia SS	Spanien Spain Spagna UNE	Japan Japan Giappone JIS	USA USA USA AISI/SAE/ASTM	Belgien Belgium Belgio NBN	Russland Russia Russia GOST
<b>Bau- und Konstruktionsstähle / Structural and constructional steels / Acciai da costruzione</b>								
<b>P</b>	15CD3.05, 15CD4.05	14CrMo3, 16CrMo3	2216	F.2631-14CrMo45	SFVA F 12	A387 Grade 12Cl2	14CrMo45	12ChM
	30CD12	32CrMo12	2240	F.124.A			32CrMo12	
	12CD9.10, 10CrMo9-10, 10CrMo9-11	12CrMo9 (KW KG), G14CrMo9, 10	2218	TU.H	SFVAF22A, BSCMV4, SCPH32-CF	A387 Grade 22, A387 Grade 22Cl2		12Ch8
	50CV4, 51CrV4, 50CrV4	50CrV4	2230	F.1430-51CrV4	SUP 10		50CrV4	50ChGFA
	40CAD6.12	41CrAlMo7	2940	F.1740-41CrAlMo7	SACM 645, JIS SACM 645		41CrAlMo7	38ChMJuA
						39CrMoV13		
<b>Rost-, säure- und hitzebeständige Stähle / Stainless and heat resisting steels / Acciai inossidabili e leghe refrattarie</b>								
<b>P</b>	Z6013, Z6Cr13, Z8C12	X6Cr13	2301	F.3110-X6 Cr13	SUS403, SUS410S, SUS429			08Ch13
	Z3014, Z8C13FF	X6Cr13		F.8401-AM-X12 Cr13	SUS403, SUS410S, SUS429	403, 410S, 429		08Ch13
	Z12C13, Z12Cr13, Z10C13	X12Cr13, X10Cr13	2302	F.3401-X12 Cr13	SUS 410, JIS SUS 410	410		12Ch13
	Z8C17, Z6Cr17	X8Cr17	2320	F.3113-X8 Cr17	SUS 430			12Ch17
	Z20C13M				SCS 2			20Ch13L
	Z40C14, Z40Cr14, Z38C13M, Z44C14	X40Cr14		F.3405-X46 Cr13				40Ch13
	Z15CN16.02	X16CrNi16	2321	F.3427-X15 CrNi16, F.313, F3427-X19CrNi172	SUS 431, JIS SUS 431			20Ch17N2
	Z10CF17	X10CrS17	2383	F3117-X10CrS17, F3413-X14CrMoS17	SUS 431, SUS430F	430F, J 405 Grade 51435		
	Z8CD17.01	X8CrMo17	2325	F3116-X6CrMo171	SUS 434			
	Z5CN13.4, Z4CND13.4M, Z6CN13-4, Z8CD17-01	GX6CrNi13 04	2385		SCS 5, SCS 6	CA6		
	Z45CS9	X45CrSi8		F.3220-X 4 ScrSi 09-03	SUH 1	HNV3		40Ch9S2
	Z10C13, Z13C13	X10CrAl12		F.13152-X 10 CrAl13		405		10Ch13SJU
	Z10CAS18, Z12CAS18	X8Cr17		F.3153-X 10 CrAl 18	SUH 21	430		15Ch18SJU
	Z80CSN20.02			F.3222-X 80CrSi- Ni20-02	SUH 4	HNV6		
	Z10CAS24, Z12CAS25	X16Cr26	2322	F.3154-X 10 CrAl24	SUH 446	446		
<b>Werkzeugstähle / Tool steels / Acciai da utensili</b>								
<b>P</b>	C105E2U, Y1105	C100KU	1880	F515, F516	SK 3 (TC105)	W110		U10A-1
	Y2120			F.5123 C120		W112		U13-1
	100Cr6RR, 100C6, Y100C6		2258	F.5230 100 Cr6, F.1310 - 100 Cr6, F.131	SUJ 2, SUJ 4	L3, 52100, L1		Ch
	X200Cr12, Z200C12	X205Cr12KU		F.5212 X210 Cr12	SKD 1, SKS	D3		Ch12



# Werkstoff-Vergleichstabelle

Material – comparison table

Tavola comparativa dei materiali

ISO	Zerspanungsgruppe	Deutschland Germany Germania W.-Nr. DIN	Deutschland Germany Germania W.-Nr. DIN EN	Deutschland Germany Germania DIN	Deutschland Germany Germania DIN EN	Deutschland – Herstellerbezeichnung Germany – Manufacturer's designation Germania – identificazione del produttore	Großbritannien Great Britain Gran Bretagna B.S.	Großbritannien Great Britain Gran Bretagna EN
<b>Werkzeugstähle / Tool steels / Acciai da utensili</b>								
<b>P</b>	P11 / H1	1.2344		X 40 CrMoV 5 1	X40CrMoV5-1		BH13	
	P11 / H3	1.2363		X 100 CrMoV 5 1	X100CrMoV5-1		BA2	
	P7 / H2	1.2419		105 WCr 6	107WCr5, 105WCr6, 100WCr6			
	P14 / H3	1.2436		X 210 CrW 12	X210CrW12-1, X210CrW12			
	P7 / H2	1.2542		45 WCrV 7	45WCrV8, 45WCrV7		BS1	
	P11 / P13	1.2581		X 30 WCrV 9 3	X30WCrV9-3		BH21	
	P14 / H3	1.2601		X 165 CrMoV 12	X165CrMoV12			
	P7 / P10 / H1	1.2713		55 NiCrMoV 6	55NiCrMoV6		BH224	
	P7 / H3	1.2833		100 V 1	100V1		BW2	
	P11 / H3	1.3243		S 6-5-2-5	HS6-5-2-5		BM35	
	P11 / H3	1.3255		S 18-1-2-5	HS18-1-2-5		BT4	
	P11 / H3	1.3343		S 6-5-2	HS6-5-2		BM2	
	P11 / H3	1.3348		S 2-9-2	HS2-9-2			
	P11 / H3	1.3355		S 18-0-1	HS18-0-1		BT1	
<b>Rostfreier und warmfester Stahl / Stainless steel and high temperature steel / Acciai inossidabili e acciai resistenti al calore</b>								
<b>M</b>	M1	1.4301		X 5 CrNi 18 10	X5CrNi18-10		304S15, 304S16, 304S31, 304S11, 304S17, LW21, LWCF21	58E
	M1	1.4305		X 10 CrNiS 18 9	X8CrNiS18-9		303S21, 303S22, 303S31	58M
	M1	1.4306		X 2 CrNi 19 11	X2CrNi19-11		304S11, LW20, LWCF20, S536, T74, 304C12 (LT196), 305S11	
	M1	1.4308		G-X 6 CrNi 18 9	GX5CrNi19-10		304C15, 304C15 (LT196)	
	M2	1.4310		X 12 CrNi 17 7	X9CrNi18-8, X10CrNi18-8		301S21, 301S22, 302S26	
	M1	1.4311		X 2 CrNiN 18 10	X2CrNiN18-10		304S62	
	M1	1.4401		X 5 CrNiMo 17 12 2	X5CrNiMo17-12-2, X4CrNiMo17-12-2, X5CrNiMo18-10		316S13, 316S17, 316S19, 316S31, 316S33, 316S16	

# Werkstoff-Vergleichstabelle

Material – comparison table

Tavola comparativa dei materiali

ISO	Frankreich France Francia <b>AFNOR</b>	Italien Italy Italia <b>UNI</b>	Schweden Sweden Svezia <b>SS</b>	Spanien Spain Spagna <b>UNE</b>	Japan Japan Giappone <b>JIS</b>	USA USA USA <b>AISI/SAE/ASTM</b>	Belgien Belgium Belgio <b>NBN</b>	Russland Russia Russia <b>GOST</b>
<b>Werkzeugstähle / Tool steels / Acciai da utensili</b>								
<b>P</b>	X40CrMoV5, Z40CDV5	X40CrMoV511KU	2242	F.5318 X40 CrMoV5	SKD 61	H13		4Ch5MF1S
	X100CrMoV5, Z100CDV5	X100CrMoV51KU	2260	F.5227 X100 CrMoV5	SKD 12, JIS SKD 12	A2		
	105WC13	107WCr5KU	2140	F.5233 105 WCr5, F.523	SKS 2, SKS 3, SKS 31			
	X210CrW12-1, Z210CW12-01, Z 210 CW 12	X215CrW121KU	2312	F.5213 X210 CrW12, F.521		D6		
	45WCrV8, 45WCrV20	45WCrV8KU	2710	F.5241 45 WCrSi 8, F.524, F.524145WCrSi 8		S1		5ChW2SF
	X30WCrV9, Z30WCV9	X30WCrV93KU		F.5323 X30 WCrV9	SKD 5	H21		3Ch2W8F
		X165CrMoW12KU	2310	F.5211 X160 CrMoV12				
				F.528, F.520S		L6		5ChNM
	C105E2UV1, Y1105V, 100V2	102V2KU			SKS 43	W210		
	Z85WDCV06- 05- 05-04-02, Z90WDCV06- 05- 05-04-02	HS6-5-2-5	2723	F.5613 6-5-2-5	SKH 55	M35		R6M5K5
	Z80WKC18- 05- 04-01	HS18-1-1-5		F.5530 18-1-1-5	SKH 3	T4		
	Z85WDCV06- 05- 04-02	HS6-5-2-5	2722	F.5603 6-5-2	SKH 51	M2		R6M5
	Z100DCW09- 04- 02-02	HS2-9-2	2782	F.5607 2-9-2		M7		
Z80WCV18-04-01	HS18-0-1		F.5520 18-0-1	SKH 2	T1		R18	
<b>Rostfreier und warmfester Stahl / Stainless steel and high temperature steel / Acciai inossidabili e acciai resistenti al calore</b>								
<b>M</b>	Z4CN19-10FF, Z5CN17-08, Z6CN18-09, Z7CN18-09	X5CrNi18 10	2332, 233	F.3451-X5 CrNi18- 10, F.314, F.3504-X6CrNi19 10, F3504-X5CrNi1810	SUS 304	304, 304H		08Ch18N10
	Z10CNF18.09, Z8CNF18-09	X10CrNiS18 09	2346	F.3508-X10Cr- NiS18-09	SUS 303, JIS SUS 303	J 405 Grade 30303		
	Z1CN18-12, Z2CN18-10, Z3CN19.10M, Z3CN18-10, Z3CN19-11, Z3CN19-11FF	X3CrNi18 11, X2CrNi18 11, GX2CrNi19 10	2352	F.3503-X 2CrNi19- 10, F3503-X 2CrNi18- 10	JIS SCS 19, JIS SUS 304L			03Ch18N11
	Z6CN18.10M				SCS 13			07Ch18N9L
	Z12CN17.07, Z12CN18.07, Z11CN17-08, Z11CN18-08, Z12CN18-09	X12CrNi17 07	2331	F.3517-X12CrNi17 07	SUS 301	301		
	Z3CN18-07Az, Z3CN18-10AZ	X2CrNiN18 11	2371	F3541-X2CrN- iN1810	SUS 304 LN	304LN		
	Z6CND17.11, Z3CD17-11-01, Z6CND17-11, Z6CND17-11-02FF, Z7CND17-11-02, Z7CND17-12-02	X5CrNiMo17 12	2347	F.3543-X5CrNi- Mo17-12, F.3543-X6 CrNi- Mo17- 12-03, F3543-X5CrNi- Mo17-122	SUS 316	316		

# Werkstoff-Vergleichstabelle

Material – comparison table

Tavola comparativa dei materiali

ISO	Zerspanungsgruppe	Deutschland Germany Germania W.-Nr. DIN	Deutschland Germany Germania W.-Nr. DIN EN	Deutschland Germany Germania DIN	Deutschland Germany Germania DIN EN	Deutschland – Herstellerbezeichnung Germany – Manufacturer's designation Germania – identificazione del produttore	Großbritannien Great Britain Gran Bretagna B.S.	Großbritannien Great Britain Gran Bretagna EN
<b>Rostfreier und warmfester Stahl / Stainless steel and high temperature steel / Acciai inossidabili e acciai resistenti al calore</b>								
<b>M</b>	M1	1.4408		G-X 6 CrNiMo 18 10	GX5CrNiMo19-11-2		316C16, 316C16 (LT196), ANC4B	
	M1	1.4429		X 2 CrNiMoN 17 13 3	X2CrNiMoN17-13-3		316S62, 316S63	
	M1	1.4435		X 2 CrNiMo 18 14 3, X 2 CrNiMo 18 12	X2CrNiMo18-14-3		316S11, 316S13, 316S14, 316S31, LW22, LWCF22, 316S12	
	M1	1.4438		X 2 CrNiMo 18 16 4	X2CrNiMo18-15-4		317S12	
	M1	1.4460		X 4 CrNiMoN 27 5 2	X3CrNiMoN27-5-2			
	M1	1.4541		X 6 CrNiTi 18 10	X6CrNiTi18-10		321S12, 321S31, 321S51 (1010, 1105), LW24, LWCF24	58B, 58C
	M1	1.4550		X 6 CrNiNb 18 10	X6CrNiNb18-10		347S20, 347S31, 347S51, ANC3B	58F, 58G
	M1	1.4571		X 6 CrNiMoTi 17 12 2	X6CrNiMoTi17-12-2		320S31, 320S17, 320S18	58J
	M1	1.4581		G-X 5 CrNiMiNb 18 10	GX5CrNi- MoNb19-11-2		318C17, ANC4C	
	M1	1.4583		X 10 CrNiMoNb 18 12	X10CrNiMoNb18-12			
	M1	1.4828		X 15 CrNiSi 20 12	X15CrNiSi20-12		309S24	
	M2	1.4871		X 53 CrMnNiN 21 9	X53CrMnNiN21-9		349S54	
	M1	1.4878		X 12 CrNiTi 18 9	X12CrNiTi18-9, X10CrNiTi18-10		321S20, 321S51	58B, 58C
<b>Warmfeste Legierung Fe-Basis / High temperature resistant alloys / Leghe refrattarie, Superleghe</b>								
<b>M</b>	M1	1.4558		X 2 NiCrAlTi 32 20	X2NiCrAlTi32-20			
	M1	1.4563		X 1 NiCrMoCu 31 27 4	X1NiCrMo- Cu31-27-4			
	M1	1.4864		X 12 NiCrSi 36 16	X12NiCrSi36-16, X12NiCrSi35-16	Incoloy DS	NA17	
	M1	1.4958		X 5 NiCrAlTi31-20	X5NiCrAlTi31-20			
	M1	1.4977			X 40 CoCrNi 20 20			
	M1	1.4845		X12CrNi25-21			310S16	
<b>Grauguss/ Cast iron / Ghisa grigia</b>								
<b>K</b>	K3	0.6010	EN-JL1010	GG-10, GG 10	EN-GJL-100			
	K3	0.6015	EN-JL1020	GG-15, GG 15	EN-GJL-150		Grade 150	
	K3	0.6020	EN-JL1030	GG-20, GG 20	EN-GJL-200		Grade 220	
	K3	0.6025	EN-JL1040	GG-25, GG 25	EN-GJL-250		Grade 260	
	K4	0.6030	EN-JL1050	GG-30, GG 30	EN-GJL-300		Grade 300	
	K4	0.6035	EN-JL1060	GG-35, GG 35	EN-GJL-350		Grade 350	
	K4	0.6040		GG-40, GG 40	EN-GJL-400		Grade 400	
	K4	0.6660		GGL-NiCr 20 2			L-NiCr20 2	
	K4			GG-26Cr, GG 26Cr	EN-GJL-260 Cr			
	K7			GGV 45	EN-GJV-450			



# Werkstoff-Vergleichstabelle

Material – comparison table

Tavola comparativa dei materiali

ISO	Frankreich France Francia <b>AFNOR</b>	Italien Italy Italia <b>UNI</b>	Schweden Sweden Svezia <b>SS</b>	Spanien Spain Spagna <b>UNE</b>	Japan Japan Giappone <b>JIS</b>	USA USA USA <b>AISI/SAE/ASTM</b>	Belgien Belgium Belgio <b>NBN</b>	Russland Russia Russia <b>GOST</b>
<b>Rostfreier und warmfester Stahl / Stainless steel and high temperature steel / Acciai inossidabili e acciai resistenti al calore</b>								
<b>M</b>				F.8414-AM-X7 CrNiMo20 10	SCS 14			07Ch18N10G2S2M2L
	Z2CND17.13Az	X2CrNiMoN17 13	2375	F3543- X2CrNi- MoN17133	SUS 316 LN	316LN		
	Z2CND17.13, Z3CND17-12-03, Z3CND18-14-03	X2CrNiMo17 13	2353	F.3533-X2 CrNiMo 17-12-03, F.3534-X6 CrNiMo 17-12-03		316L		03Ch17N14M3
	Z2CND19.15, Z2CND19-15-04, Z3CND19-15-04	X2CrNiMo18 16	2367	F3539-X2CrNi- Mo18164	SUS 317 L	317L		
	Z3CND25-07Az, Z5CND27-05Az		2324	F3309-X8CrNi- Mo27-05, F3552-X8CrNi- Mo266	SUS 329 J1			
	Z6CNT18.10	X6CrNiTi18 11	2337	F.3553-X7 CrNiTi 18-11, F.3523-X 6 CrNi- Ti18-11, 09 Ch 18N10T, F3523-X6CrNi- Ti1810	SUS 321, JIS SUS 321			06Ch18N10T
	Z6CNNb18.10	X6CrNiNb18 11, X8CrNiNb18 11	2338	F.3552-X 7 CrNiNb18-11, F.3524-X 67 CrNiNb18-11, F3524- X6CrNiNb1810	SUS 347			08Ch18N12B
	Z6CNDT17.12	X6CrNiMoTi17 12	2350	F.3552-X 6 CrNiMo- Ti17-12-03, F3535- X6CrNiMo- Ti17122	SUS 316 Ti	316Ti, 326Ti		10Ch17N13M2T
	Z4CNDNb18.12M	GX6CrNiMoNb20 11			SCS 22			
		X6CrNiMoNb17 13						
	Z15CNS20.12, Z17CNS20-12, Z9CN24-13	X16CrNi23 14		F3312-X15CrNi- Si20-12	SUH 309	309		20Ch20N14S2
	Z52CMN21.09, Z53CMNS21-09Az, Z53CMN21-09Az	X53CrMnNiN21 9		F.3217-X53 CrMn- NiN 21-09	SUH 35, SUH 36	EV8		55Ch20G9AN4
	T6CNT18.12 (B), Z6CNT18-10		2337	F.3523-X 6CrNiTi 18 11	SUS 321	321		
<b>Warmfeste Legierung Fe-Basis / High temperature resistant alloys / Leghe refrattarie, Superleghe</b>								
<b>M</b>								
	Z12NCS37.18, Z12NCS35.16, Z20NCS33-16			F.3313-X12 CrNi 36-16	SUH 330			
	Z 42 CNKDWNb							
	Z8CN25-20	X6CrNi2521	2361		SUH310	310S		20Ch23N18
<b>Grauguss/ Cast iron / Ghisa grigia</b>								
<b>K</b>	Ft10D, FGL100	G10	110	FG 10	FC 100, FC10			Sc10
	Ft15D, FGL150	G15	115	FG 15	FC 150			Sc15
	Ft20D, FGL200	G20	120	FG 20	FC 200, FC20			Sc20
	Ft25D, FGL250	G25	125	FG 25	FC25, FC 250			Sc25
	Ft30D, FGL300	G30	130	FG 30	FC 300			Sc30
	Ft35D, FGL350	G35	135	FG 35	FC 350			Sc35
	Ft40D, FGL400		140					Sc40
	L-NC 20 2		523					

# Werkstoff-Vergleichstabelle

Material – comparison table

Tavola comparativa dei materiali

ISO	Zerspanungs- gruppe	Deutschland Germany Germania W.-Nr. DIN	Deutschland Germany Germania W.-Nr. DIN EN	Deutschland Germany Germania DIN	Deutschland Germany Germania DIN EN	Deutschland – Herstellerbezeichnung Germany – Manufacturer's designation Germania – identificazione del produttore	Großbritannien Great Britain Gran Bretagna B.S.	Großbritannien Great Britain Gran Bretagna EN
<b>Kupfer und Kupferlegierungen / Copper and copper alloys / Leghe di Rame</b>								
<b>K</b>	K5	0.7040	EN-JS1030	GGG-40	EN-GJS-400-15		420 / 12	
	K6	0.7050	EN-JS1050	GGG-50	EN-GJS-500-7		500 / 7	
	K6	0.7060	EN-JS1060, EN-JS 1092	GGG-60	EN-GJS-600-3, EN-GJS-600-3U		600 / 3	
	K6	0.7070	EN-JS1070, EN-JS 1102	GGG-70	EN-GJS-700-2, EN-GJS-700-2U		700 / 2	
<b>Temperguss / Malleable cast iron / Ghisa malleabile</b>								
<b>K</b>	K1	0.8035	EN-JM 1010	GTW-35, GTW-35-04	GTW-35-04, EN-GJMW-350-4		W 35-04	
	K1	0.8040	EN-JM 1030	GTW-40-05, GTW-40	EN-GJMW-400-5, GTW-40-05		W 410 / 4	
	K1	0.8045	EN-JM 1040	GTW-45-07, GTW-45	EN-GJMW-450-7		45-07	
	K1	0.8135	EN-JM 1130	GTS-35-10, GTS-35	EN-GJMB 350-10		B 340 / 12	
	K1	0.8145	EN-JM 1140	GTS-45-06, GTS-45	EN-GJMB 450-6, GTS-45-06		P 440 / 7, P 45-06	
	K1	0.8155	EN-JM 1160	GTS-55-04, GTS-55	EN-GJMB 550-4, GTS-55-04		P 540 / 5, P 55-04	
	K2	0.8165	EN-JM 1180	GTS 65-02, GTS-65	EN-GJMB 650-2, GTS-65-02		P 65-02	
	K2	0.8170	EN-JM 1190	GTS 70-02, GTS-70	EN-GJMB 700-2, GTS-70-02		P 70-02	
K5	0.7043	EN-JS 1020	GGG-40.3	EN-GJS-400-18		370/17		
<b>Aluminiumlegierung / Aluminium alloys / Leghe di Alluminio</b>								
<b>N</b>	N1	3.0255	EN AW-1050A	A199.5	A199.5		1B	
	N4	3.1371	EN AC-21000	G-AlCu4TiMg	G-AlCu4TiMg			
	N2	3.1655	EN AW-2011	AlCu6BiPb	AlCu6BiPb		FC1	
	N2	3.1734		Y-Legierung	AlCu4Mg1.5Ni2, WL 3.1734		LM14	
	N4	3.2371	EN AC-42100	G-AISI7Mg	G-AISI7Mg, AISI7Mg		2L99, LM25	
	N4	3.2373	EN AC-43300	G-AISI9Mg	G-AISI9Mg, AISI9Mg			
	N4	3.2381	EN AC-43000	G-AISI10Mg	G-AISI10Mg, AISI10Mg		LM9	
	N4	3.2382	EN AC-43400	GD-AISI10Mg	AISI10Mg(Fe)		LM9	
	N4	3.2383	EN AC-43200	G-AISI10MgCu	G-AISI10MgCu, AISI10Mg (Cu)			
	N3	3.2581	EN AC-44200	G-AISI12	G-AISI12, AISI12		LM6	
	N3	3.2582	EN AC-44300	GD-AISI12	GD-AISI12, AISI12 (Fe)		LM6, LM20	
	N3	3.2583	EN AC-47000	G-AISI12 (Cu)	G-AISI12 (Cu)		LM20	
	N2	3.3315	EN AW-5005A	AlMg1	AlMg1C		N41	
	N3	3.3561	EN AC-51300	G-AlMg5	G-AlMg5		N6, LM5	
N2	3.4345	EN AW-7022	AlZnMgCu0.5	AlZnMgCu0.5				
<b>Kupfer und Kupferlegierungen / Copper and copper alloys / Leghe di Rame</b>								
<b>N</b>	N7	2.0240	CW502L	CuZn15	CuZn15	Mittelrottbak, Goldtbak	CZ 102	
	N7	2.0265	CW505L	CuZn30	CuZn30	Halbtombak, LStmessing, Cartridge Messing, Cuivre Poli, Metarsic	CZ 106	
	N7	2.0321	CW508L	CuZn37	CuZn37	Druckmessing, EtzqualitSt, Stimmenmessing, Weichmessing, PrSgemessing	CZ 108	
	N7	2.0592	CC765S	G-CuZn35Al1, GK-CuZn35Al1, GZ-CuZn35Al1	CuZn35Mn2Al- 1Fe1-C		HTB 1	

# Werkstoff-Vergleichstabelle

Material – comparison table

Tavola comparativa dei materiali

ISO	Frankreich France Francia <b>AFNOR</b>	Italien Italy Italia <b>UNI</b>	Schweden Sweden Svezia <b>SS</b>	Spanien Spain Spagna <b>UNE</b>	Japan Japan Giappone <b>JIS</b>	USA USA USA <b>AISI/SAE/ASTM</b>	Belgien Belgium Belgio <b>NBN</b>	Russland Russia Russia <b>GOST</b>
<b>Kupfer und Kupferlegierungen / Copper and copper alloys / Leghe di Rame</b>								
<b>K</b>	FGS 400-12	GS400-12	717		FCD 400, FCD40			VC42-12
	FGS 500-7	GS500-7	727		FCD 500, FCD50			VC50-2
	FGS 600-3	GS600-3	732		FCD 600, FCD60			VC60-2
	FGS 700-2	GS700-2	737		FCD 700, FCD70			VC70-2
<b>Temperguss / Malleable cast iron / Ghisa malleabile</b>								
<b>K</b>	MB 35-7				FCMW 330			
	MB 40-10				FCMW 350			
	MB 45-7				FCMWP 440			
	MN 35-10		815		FCMB 340			
	MP 50-5		854					
	MP 60-3		856					
			862					
	MP 70-2		862					
FGS370-17	GS042/15	0717-15					VC42-12	
<b>Aluminiumlegierung / Aluminium alloys / Leghe di Alluminio</b>								
<b>N</b>	A5	4507	4007	L-3051	A1x1, A1050	1050A		
	A-U5GT			L-2140	AC1B			
	A-U5PbBi	6362	4355	L-3182	A2011			
	A-U4NT	3045		L-2150	AC5A			
	A-S7G0.3	7257	4244	L-2651	AC4C, JIS AC4 CH (AL 9)			
	A7-S10G	3051	4253		AC4A, JIS AC4 A (AL 4)			
	A-S10G	3051	4253	L-2560, L-2561	JIS AC4 A (AL 4V)			
	A-S10G	3051	4253	L-2560, L-2561	AC4A			
	A-S9GU				JIS ADC3 (AL 4)			
	A-S13	4514	4261	L-2520, L-2521	AC3A			
	A-S13, A-S12	4514, G-ALSi13	4261	L-2520, 21	AC3A			
	A-S12U	3048	4260	L-2530	ADC1 (AK 12), AC3A (AL 12)	413.1		
	A-G0, 6	5764	4106	L-3350	A2x8, A5005	5005A		
	A-G6	3058	4146	L-3320	JIS AC7A (AL28)	5056A, 514.1		
A-Z5GU0.6								
<b>Kupfer und Kupferlegierungen / Copper and copper alloys / Leghe di Rame</b>								
<b>N</b>	CuZn15				C2300			
	CuZn30				C2600			
	CuZn37				C2720			

# Werkstoff-Vergleichstabelle

Material – comparison table

Tavola comparativa dei materiali

ISO	Zerspanungsgruppe	Deutschland Germany Germania W.-Nr. DIN	Deutschland Germany Germania W.-Nr. DIN EN	Deutschland Germany Germania DIN	Deutschland Germany Germania DIN EN	Deutschland – Herstellerbezeichnung Germany – Manufacturer's designation Germania – identificazione del produttore	Großbritannien Great Britain Gran Bretagna B.S.	Großbritannien Great Britain Gran Bretagna EN
<b>Kupfer und Kupferlegierungen / Copper and copper alloys / Leghe di Rame</b>								
N	N7	2.0596	CC764S	G-CuZn34Al2, GK-CuZn34Al2, GZ-CuZn34Al2	CuZn34Mn3Al- 2Fe1-C			
	N7	2.0966	CW307G	CuAl10Ni5Fe4	CuAl10Ni5Fe4		CA 104	
	N7	2.0975	CC333G	G-CuAl11Ni, G-CuAl10Ni	G-CuAl11Ni		AB2	
	N7	2.1050	CC480K	G-CuSn10Zn	CuSn10-C		G1, CT1	
	N7	2.1052	CC483K	G-CuSn12, GZ-CuSn12, GC-CuSn12	CuSn12-C		Pb2	
	N9	2.1090	CC493K	G-CuSn7ZnPb, GZ-CuSn7ZnPb, GC-CuSn7ZnPb	CuSn7Zn4Pb7-C	Rotguss 7		
	N9	2.1096	CC491K	G-CuSn5ZnPb	CuSn5Zn5Pb5-C	Rotguss 5	LG2	
	N9	2.1098	CC490K	G-CuSn2ZnPb	CuSn3Zn8Pb5-C	Alloy 5A	LG1	
	N9	2.1176	CC495K	G-CuPb10Sn, GZ-CuPb10Sn, GC-CuPb10Sn	CuSn10Pb10-C		LB2	
	N9	2.1182	CC496K	G-CuPb15Sn, GZ-CuPb15Sn, GC-CuPb15Sn	CuSn7Pb15-C		LB1	
	N9	2.1188	CC497K	G-CuPb20Sn	CuSn5Pb20-C		LB5	
	N7	2.1293	CW106C	CuCrZr	CuCr1Zr		CC 102	
	N7			CuAl6.5Fe2.5Sn0.25		AMPCO 8		
	N7					AMPCO 6		
	N10			CuAl13Fe4.5		AMPCO 21		
N10					AMPCO 26			
<b>Magnesiumlegierung / Magnesium alloys / Leghe di magnesio</b>								
N	N6	3.5101	EN-MC35110	G-MgZn 4 SE 1 Zr 1	EN-MCMgZn4RE1Zr, G-MgZn4SE1Zr1		RZ5, MAG5, MAG9, TZ6	
	N6	3.5103	EN-MC65120	G-MgSE 3 Zn 2 Zr 1	EN-MCMgRE3Zn2Zr, G-MgSE3Zn2Zr1		ZRE1, MAG6	
	N6	3.5106	EN-MC65210	G-MgAg 3 SE 2 Zr 1	EN-MCMgRE2Ag2Zr, G-MgAg3SE2Zr1		MSR, QE22	
	N6	3.5161		MgZn6Zr, MgZn 6 Zr F 29	MgZn6Zr, MgZn6Zr F29		ZW1, ZW3, ZW6, ZW21, MAG 161, MAG 131, MAG 141, MAG 151	
	N6	3.5200		MgMn2	MgMn2		MAG 101, AM503	
	N6	3.5312		MgAl3Zn	MgAl3Zn		AZ31, MAG 111	
	N6	3.5470	EN-MC21320	MgAl4Si1	EN-MCMgAl4Si			
	N6	3.5612		MgAl6Zn	MgAl6Zn		MAG121, AZM	
	N6	3.5632	EN-MC21150	G-MgAl 6 Zn 3	G-MgAl6Zn3	AZ63		
	N6	3.5662		G-MgAl 6	G-MgAl6			
	N6	3.5812	EN-MC21110	G-MgAl 8 Zn 1	G-MgAl8Zn1	AZ81 hp	MAG1, MAG2, AZ80, AZ81, A8	
	N6	3.5912	EN-MC21120	GD-MgAl 9 Zn 1	GD-MgAl9Zn1	AZ91	AZ91, MAG3, MAG7	
	<b>Duroplast / Duroplastics / Duroplastiche</b>							
N	N12					EP, Epoxid, Epoxy		
	N12					Bakelite		
	N12					Pertinax		
	N12					Resitex		
<b>Thermoplast / Thermoplastic / Termoplastiche</b>								
N	N11					PMMA, Polymethyl- metacrylate, Plexiglass, Acrylic glass		
	N11					PC, Polycarbonate, Makrolon		
	N11					PA, Polyacrylamide		

# Werkstoff-Vergleichstabelle

Material – comparison table

Tavola comparativa dei materiali

ISO	Frankreich France Francia <b>AFNOR</b>	Italien Italy Italia <b>UNI</b>	Schweden Sweden Svezia <b>SS</b>	Spanien Spain Spagna <b>UNE</b>	Japan Japan Giappone <b>JIS</b>	USA USA USA <b>AISI/SAE/ASTM</b>	Belgien Belgium Belgio <b>NBN</b>	Russland Russia Russia <b>GOST</b>	
<b>Kupfer und Kupferlegierungen / Copper and copper alloys / Leghe di Rame</b>									
<b>N</b>	CuAl9Ni5Fe3Mn, U-A10N								
	CuAl11Ni5Fe	G-CuAl11Fe4Ni4							
	A53-707, CuSn12								
	CuSn7Pb6Zn4								
	CuPb5Sn5Zn5								
	CuPb10Sn10								
	CuPb20Sn5								
		CuCrZr							
<b>Magnesiumlegierung / Magnesium alloys / Leghe di magnesio</b>									
<b>N</b>	G-Z4TR, ZH62								
	G-TR3Z2								
	G-Ag2.5								
							M1		
	G-M2								
							52, 51		
	G-A3Z1, AZ31								
	G-A4S1								
							520, 531		
G-A9, AZ81		AZ81 hp		AZ81 hp					
G-A9Z1, AZ91		AZ91 hp				HK31			
<b>Duroplast / Duroplastics / Duroplastiche</b>									
<b>N</b>							Phenolic		
<b>Thermoplast / Thermoplastic / Termoplastiche</b>									
<b>N</b>									



# Werkstoff-Vergleichstabelle

Material – comparison table

Tavola comparativa dei materiali

ISO	Zerspanungs- gruppe	Deutschland Germany Germania W.-Nr. DIN	Deutschland Germany Germania W.-Nr. DIN EN	Deutschland Germany Germania DIN	Deutschland Germany Germania DIN EN	Deutschland – Herstellerbezeichnung Germany – Manufacturer's designation Germania – identificazione del produttore	Großbritannien Great Britain Gran Bretagna B.S.	Großbritannien Great Britain Gran Bretagna EN
<b>Titan und Titanlegierung / Titanium and titanium alloys / Titanio e leghe di Titanio</b>								
<b>S</b>	S6	3.7025		Ti 1	Ti 99.8	TitaniumGrade1	TA.1	
	S7	3.7115.1		TiAl 5 Sn 2	TiAl5Sn2.5			
	S6	3.7124		TiCu2	TiCu2		TA.21, TA.22, TA.23, TA.24, TA.52, TA.53, TA.54, TA.55, TA.58	
	S7	3.7164, 3.7165		TiAl 6 V 4	TiAl6V4	TitaniumGrade5	TA.10, TA.11, TA.12, TA.13, TA.28, TA.56	
<b>Warmfeste Legierung Ni-/Co-Basis / High temperature resistant alloys, Ni- or Co-alloyed / Leghe resistenti al calore, base Ni o Co</b>								
<b>S</b>	S3	2.4360		NiCu30Fe	NiCu30	Monel 400	3072-76, NA13	
	S4	2.4375		NiCu30Al	NiCu30Al3Ti	Monel K500	3072-76, HC202, 3146, NA18	
	S3	2.4630		NiCr20Ti		Nimonic 75	HR5, 703 B, 203-4	
	S3	2.4642		NiCr30Fe		Inconel 690, Alloy 690		
	S4	2.4668		NiCr19Fe19NbMo, NiCr19Fe19NbMo3, NiCr19NbMo	NiCr19Nb5Mo3	Inconel 718, Udimet 630	HR 8	
	S4	2.4669		NiCr15Fe7TiAl, Alloy X-750	NiCr15Fe7Ti2Al	Inconel X-750, Alloy X-750	HR 505	
	S3	2.4856		NiCr22Mo9Nb, Alloy 625	NiCr22Mo9Nb	Inconel 625		
S3	2.4858		NiCr21Mo, Alloy 825	NiFe30Cr21Mo3	Incoloy 825	3072-76		
<b>Gehärtetes Gusseisen / Hardened cast iron / Acciaio Temprato</b>								
<b>H</b>	H4	0.9640		G-X300CrMoNi1521	GX300CrMo-Ni15-2-1		Grade3A, Grade3B, BS4844	
	H4	0.9645		G-X260CrMoNi2021	GX260CrMo-Ni20-2-1		Grade3C	
	H4	0.9650		G-X260Cr27	GX260Cr27		Grade3D	
	H4	0.9655		G-X300CrMo271	GX300CrMo27-1		Grade3E	
<b>Hartguss / Hard cast iron / Ghisa Temprata</b>								
<b>H</b>	H4	0.9620		G-X260NiCr42	GX260NiCr42	Ni-Hard 2	Grade2A, BS4844 (1986) 2A	
	H4	0.9625		G-X330NiCr42	GX330NiCr42	Ni-Hard 1	Grade2B, BS4844 (1986) 2B	
	H4	0.9630		G-X300CrNiSi952	GX300CrNiSi952	Ni-Hard 4	Grade2C, Grade2D, Grade2E, BS4844 (1986) 2E	
	H4	0.9635		G-X300CrMo153	GX300CrMo15-3		Grade3A,B, Grade3B	

# Werkstoff-Vergleichstabelle

Material – comparison table

Tavola comparativa dei materiali

ISO	Frankreich France Francia <b>AFNOR</b>	Italien Italy Italia <b>UNI</b>	Schweden Sweden Svezia <b>SS</b>	Spanien Spain Spagna <b>UNE</b>	Japan Japan Giappone <b>JIS</b>	USA USA USA <b>AISI/SAE/ASTM</b>	Belgien Belgium Belgio <b>NBN</b>	Russland Russia Russia <b>GOST</b>
<b>Titan und Titanlegierung / Titanium and titanium alloys / Titanio e leghe di Titanio</b>								
<b>S</b>	T-35			Ti-P01				
	T-U2			Ti-P11				
	T-A6V			Ti-P63		4911, 4928, 4935, 4954, 4965, 4967		
<b>Warmfeste Legierung Ni-/Co-Basis / High temperature resistant alloys, Ni- or Co-alloyed / Leghe resistenti al calore, base Ni o Co</b>								
<b>S</b>	NU30							
						AMS 4676		
	NC 20 T							
	NC 19 FeNb							
	NC 15 FeTNb					5542G		
	NC 22 FeDNB							
NC 21 FeDU								
<b>Gehärtetes Gusseisen / Hardened cast iron / Acciaio Temprato</b>								
<b>H</b>								
				466				
<b>Hartguss / Hard cast iron / Ghisa Temprata</b>								
<b>H</b>			512					
			513					
			457					



# Härtevergleich

Hardness – comparison table

Comparazione delle durezze

Zugfestigkeit Tensile strength Resistenza alla trazione N/mm <sup>2</sup>	Vickers		Brinell	Rockwell
	HV		HB	HRC
255	80		76,0	–
270	85		80,7	–
285	90		85,5	–
305	95		90,2	–
320	100		95,0	–
335	105		99,8	–
350	110		105	–
370	115		109	–
385	120		114	–
400	125		119	–
415	130		124	–
430	135		128	–
450	140		133	–
465	145		138	–
480	150		143	–
495	155		147	–
510	160		152	–
530	165		156	–
545	170		162	–
560	175		166	–
575	180		171	–
595	185		176	–
610	190		181	–
625	195		185	–
640	200		190	–
660	205		195	–
675	210		199	–
690	215		204	–
705	220		209	–
720	225		214	–
740	230		219	–
755	235		223	–
770	240		228	20,3
785	245		233	21,3
800	250		238	22,2
820	255		242	23,1
835	260		247	24,0
850	265		252	24,8
865	270		257	25,6
880	275		261	26,4
900	280		266	27,1
915	285		271	27,8
930	290		276	28,5
950	295		280	29,2
965	300		285	29,8
995	310		295	31,0
1030	320		304	32,2
1060	330		314	33,3
1095	340		323	34,4
1125	350		333	35,5
1155	360		342	36,6
1190	370		352	37,7
1220	380		361	38,8
1255	390		371	39,8
1290	400		380	40,8
1320	410		390	41,8
1350	420		399	42,7
1385	430		409	43,6



# Härtevergleich

Hardness – comparison table

Comparazione delle durezza

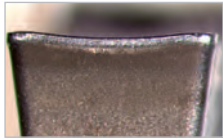
Zugfestigkeit Tensile strength Resistenza alla trazione N/mm <sup>2</sup>	Vickers HV	Brinell HB	Rockwell HRC
1420	440	418	44,5
1455	450	428	45,3
1485	460	437	46,1
1520	470	447	46,9
1555	480	(456)	47,7
1595	490	(466)	48,4
1630	500	(475)	49,1
1665	510	(485)	49,8
1700	520	(494)	50,5
1740	530	(504)	51,1
1775	540	(513)	51,7
1810	550	(523)	52,3
1845	560	(532)	53,0
1880	570	(542)	53,6
1920	580	(551)	54,1
1955	590	(561)	54,7
1995	600	(570)	55,2
2030	610	(580)	55,7
2070	620	(589)	56,3
2105	630	(599)	56,8
2145	640	(608)	57,3
2180	650	(618)	57,8
–	660	–	58,3
–	670	–	58,8
–	680	–	59,2
–	690	–	59,7
–	700	–	60,1
–	720	–	61,0
–	740	–	61,8
–	760	–	62,5
–	780	–	63,3
–	800	–	64,0
–	820	–	64,7
–	840	–	65,3
–	860	–	65,9
–	880	–	66,4
–	900	–	67,0
–	920	–	67,5

## Berechnung / Calculation / Calcolazione

Werkstoffeigenschaft Material properties Proprietà del materiale	Einheit / Prüfmethode	Unit / proof method	Unità / sistema di controllo	Formelzeichen Formula abbreviation Formula abbreviata
<b>Zugfestigkeit</b> Tensile strength Resistenza alla trazione	N/mm <sup>2</sup>	N/mm <sup>2</sup>	N/mm <sup>2</sup>	R <sub>m</sub>
<b>Vickershärte</b> Hardness Vickers Durezza Vickers	<b>Diamantpyramide 136°</b> <b>Prüfkraft F ≥ 98 N</b>	<i>Diamond pyramid 136°</i> <i>Proof strength F ≥ 98 N</i>	Piramide diamante 136° Valore Forza F ≥ 98 N	HV
<b>Brinellhärte Errechnet aus:</b> Hardness Brinell calculated from: Durezza Brinell calcolata da: <b>HB = 0,95 × HV</b>	<b>0,102 × F/D<sup>2</sup> = 30 N/mm<sup>2</sup></b> <b>F = Prüfkraft in N</b> <b>D = Kugeldurchmesser in mm</b>	<i>0,102 × F/D<sup>2</sup> = 30 N/mm<sup>2</sup></i> <i>F = Proof strength in N</i> <i>D = Ball diameter in mm</i>	0,102 × F/D <sup>2</sup> = 30 N/mm <sup>2</sup> F = Valore Forza in N D = Diametro sfera in mm	HB
<b>Rockwellhärte C</b> Hardness Rockwell C Durezza Rockwell C	<b>Diamantkegel 120°</b> <b>Gesamtprüfkraft 1471 ± 9 N</b>	<i>120° Diamond cone</i> <i>Total proof strength 1471 ± 9 N</i>	Cono diamante 120° Valore Totale Forza 1471 ± 9 N	HRC

Umrechnungen von Härtewerten nach diesen Formeln sind nur annähernd genau. Siehe DIN 50150  
Conversion of hardness according to these formulas are only approximately correct. See DIN 50150  
Valori di conversioni di durezza di questa tabella sono approssimate. Vedere norma DIN50150

## Freiflächenverschleiß / Flank wear / Usura sul fianco



Abrieb an der Freifläche, normaler Verschleiß nach einer längeren Eingriffszeit.

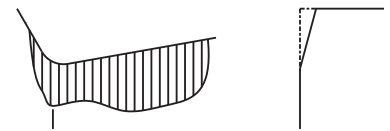
- Ursache:**
- Zu hohe Schnittgeschwindigkeit
  - Hartmetallsorte mit zu geringer Verschleißfestigkeit
  - Nicht genügend Kühlung

- Abhilfe:**
- Schnittgeschwindigkeit senken
  - Verschleißfestere HM-Sorte wählen
  - Kühlschmierstoffzufuhr verbessern

*Abrasion on the flank, normal wear after a certain machining time.*

- Reasons:**
- Cutting speed too high
  - Carbide grade with insufficient wear resistance
  - Insufficient amount of cooling lubricant

- Solution:**
- Reduce cutting speed
  - Select more wear resistant carbide grade
  - Improve coolant supply

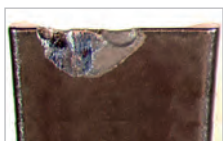


Usura sul fianco, usura normale dopo un certo tempo di lavorazione.

- Cause:**
- Velocità di taglio troppo alta
  - Qualità di metallo duro con resistenza all'usura troppo bassa
  - Insufficiente quantità di lubrorefrigerante

- Soluzioni:**
- Ridurre la velocità di taglio
  - Scegliere una qualità più resistente all'usura
  - Migliorare l'adduzione di lubrorefrigerante

## Ausbröckelung / Edge chipping / Scheggiature



Durch überhöhte Beanspruchung der Schneidkante können Partikel aus der Schneidplatte ausbrechen.

- Ursache:**
- Zu verschleißfeste Sorte
  - Vibrationen
  - Zu hoher Vorschub bzw. Schnitttiefe

- Abhilfe:**
- Zähere Sorte verwenden
  - Negative Schneidengeometrie mit Spanleitstufe verwenden
  - Ausspannung reduzieren; Mittenhöhe prüfen
  - Stabilisierung der Schneidkante

*Through excessive mechanical stress at the cutting edge fracture and chipping can take place.*

- Reasons:**
- Grade with too high wear resistance
  - Vibrations
  - Feed rate too high or excessive depth of cut

- Solution:**
- Use tougher grade
  - Use negative cutting edge geometry with chip groove
  - Reduce overhang; check centre height
  - Increase stability of cutting edge



La sollecitazione eccessiva del tagliente può causare il distacco di particelle di metallo duro.

- Cause:**
- Qualità di M.D. con resistenza all'usura troppo elevata
  - Vibrationi
  - Avanzamento o profondità di taglio troppo elevati

- Soluzioni:**
- Usare una qualità più tenace
  - Usare una geometria negativa del tagliente con canalino formatrucolo
  - Ridurre la sporgenza, controllare l'altezza del filo tagliente
  - Stabilizzazione del tagliente

## Kolkverschleiß / Cratering / Craterizzazione



Der ablaufende heiße Span verursacht eine Auskolkung der Schneidplatte an der Spanfläche.

- Ursache:**
- Zu hohe Schnittgeschwindigkeit und/oder Vorschub
  - Zu geringer Spanwinkel
  - Sorte mit zu geringer Verschleißfestigkeit
  - Falsche Kühlung

- Abhilfe:**
- Schnittgeschwindigkeit und/oder Vorschub herabsetzen
  - Kühlmittelmenge und/oder Druck erhöhen, Zuführung ändern
  - Verschleißfestere Sorte wählen

*The hot chip which is being evacuated causes cratering at the rake face of the cutting edge.*

- Reasons:**
- Cutting speed and/or feed rate too high
  - Rake angle too shallow
  - Grade with insufficient wear resistance
  - Incorrect coolant supply

- Solution:**
- Reduce cutting speed and/or feed rate
  - Increase coolant quantity and/or pressure, optimize coolant supply
  - Use grade which is more resistant to cratering

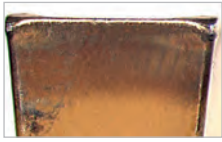


Il truciolo che sta per essere evacuato causa una craterizzazione dell'inserto sulla spoglia superiore.

- Cause:**
- Velocità di taglio o/e avanzamento troppo elevati
  - Angolo di spoglia superiore basso
  - Qualità di metallo duro con resistenza all'usura troppo bassa
  - Adduzione del refrigerante scorretta

- Soluzioni:**
- Ridurre la velocità di taglio e/o l'avanzamento
  - Aumentare la quantità del refrigerante e/o la pressione, controllare l'adduzione.
  - Utilizzare una qualità più resistente alla craterizzazione

## Plastische Verformung / *Plastic deformation* / Deformazione plastica



Hohe Zerspanungstemperatur bei gleichzeitiger mechanischer Beanspruchung kann zu plastischer Verformung führen.

- Ursache:**
- Zu hohe Arbeitstemperatur, daher Erweichung des Grundmaterials
  - Ungeeignete Sorte
  - Falsche Kühlung

- Abhilfe:**
- Schnittgeschwindigkeit senken
  - Verschleißfestere HM-Sorte wählen
  - Kühlung vorsehen

*High machining temperature and simultaneous mechanical stress may lead to plastic deformation.*

- Reasons:**
- *Too high machining temperature resulting in softening of substrate*
  - *Wear/heat resistance of carbide grade too low*
  - *Incorrect coolant supply*

- Solution:**
- *Reduce cutting speed*
  - *Choose carbide grade with higher wear resistance*
  - *Provide cooling*



Un'alta temperatura di lavorazione insieme ad una simultanea sollecitazione meccanica può causare la deformazione plastica.

- Cause:**
- Temperatura di lavorazione troppo alta, questo comporta un cedimento del substrato
  - Qualità di M.D. non idonea
  - Adduzione del refrigerante scorretta

- Soluzioni:**
- Ridurre la velocità di taglio
  - Scegliere una qualità di metallo duro più resistente all'usura
  - Provvedere alla refrigerazione

## Aufbauschneidenbildung / *Built-up edge* / Formazione di taglienti di riporto



Materialaufschweißungen an der Schneidkante treten auf, wenn der Span infolge zu niedriger Schnitttemperatur nicht richtig abfließt.

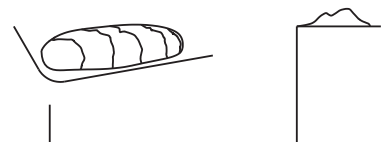
- Ursache:**
- Zu geringe Schnittgeschwindigkeit
  - Zu kleiner Spanwinkel
  - Falscher Schneidstoff
  - Fehlende Kühlung/Schmierung

- Abhilfe:**
- Schnittgeschwindigkeit erhöhen
  - Spanwinkel erhöhen
  - TiN-Beschichtung einsetzen
  - Fettene Emulsionen verwenden

*Built-up edge occurs when the chip is not evacuated properly due to insufficient cutting temperature.*

- Reasons:**
- *Cutting speed too low*
  - *Rake angle too small*
  - *Wrong cutting material*
  - *Lack of cooling/lubrication*

- Solution:**
- *Increase cutting speed*
  - *Enlarge rake angle*
  - *Apply TiN-coating*
  - *Use emulsion with higher concentration*



Il tagliente di riporto si presenta quando il truciolo non viene tagliato in modo corretto a causa della velocità di taglio troppo bassa.

- Cause:**
- Velocità di taglio troppo bassa
  - Angolo di spoglia superiore negativo
  - Materiale da taglio sbagliato
  - Mancanza di lubrorefrigerazione

- Soluzioni:**
- Aumentare la velocità di taglio
  - Incrementare l'angolo di spoglia superiore
  - Impiegare un rivestimento TiN
  - Utilizzare un'emulsione più grassa

## Kerbverschleiß / *Notching* / Usura ad intaglio



Einschnürung am Spantiefenmaximum.

- Ursache:**
- Oxidation an der Schneidkante
  - Zu hohe Temperatur an der Kante

- Abhilfe:**
- Unterschiedliche Schnitttiefen verwenden
  - Schnittgeschwindigkeit herabsetzen
  - Kühlschmierstoffzufuhr verbessern

*Notch at the maximum depth of cut.*

- Reasons:**
- *Oxidation of the cutting edge*
  - *Excessive heat on the cutting edge*

- Solution:**
- *Use various depths of cut*
  - *Reduce cutting speed*
  - *Improve coolant supply*



Intaglio al livello della profondità massima di taglio.

- Cause:**
- Ossidazione sul tagliente
  - Troppo calore sul tagliente

- Soluzioni:**
- Applicare varie profondità di taglio
  - Ridurre la velocità di taglio
  - Migliorare l'adduzione del refrigerante

## Berechnungseinheiten / Calculation units / Unità di misura

<b>D</b>	<b>Durchmesser</b> <i>Diameter</i> Diametro	<b>(mm)</b>	<b>n</b>	<b>Spindeldrehzahl</b> <i>Spindel revolution</i> Numero di giri	<b>(U/min)</b>
<b>l</b>	<b>Länge</b> <i>Length</i> Lunghezza	<b>(mm)</b>	<b>Q</b>	<b>Zeitspanvolumen</b> <i>Chip removal rate</i> Volume truciolo	<b>(cm<sup>3</sup>/min)</b>
<b>v<sub>c</sub></b>	<b>Schnittgeschwindigkeit</b> <i>Cutting speed</i> Velocità di taglio	<b>(m/min)</b>	<b>P<sub>c</sub></b>	<b>Netto-Antriebsleistung</b> <i>Power</i> Assorbimento potenza	<b>(kW)</b>
<b>k<sub>c</sub></b>	<b>Spezifische Schnittkraft</b> <i>Specific cutting force</i> Forza di taglio specifica	<b>(N/mm<sup>2</sup>)</b>	<b>f<sub>n</sub></b>	<b>Vorschub pro Umdrehung</b> <i>Feed rate per revolution</i> Avanzamento al giro	<b>(mm/U)</b>
<b>a<sub>p</sub></b>	<b>Schnitttiefe</b> <i>Depth of cut</i> Profondità di taglio	<b>(mm)</b>			

## Formeln / Formulas / Formule

### Schnittgeschwindigkeit

*Cutting speed*  
Velocità di taglio

$$v_c = \frac{\pi \cdot D \cdot n}{1000}$$

### Drehzahl

*Revolutions*  
Numero di giri

$$n = \frac{v_c \cdot 1000}{\pi \cdot D}$$

### Zeitspanvolumen

*Chip removal rate*  
Volume truciolo

$$Q = v_c \cdot a_p \cdot f_n$$

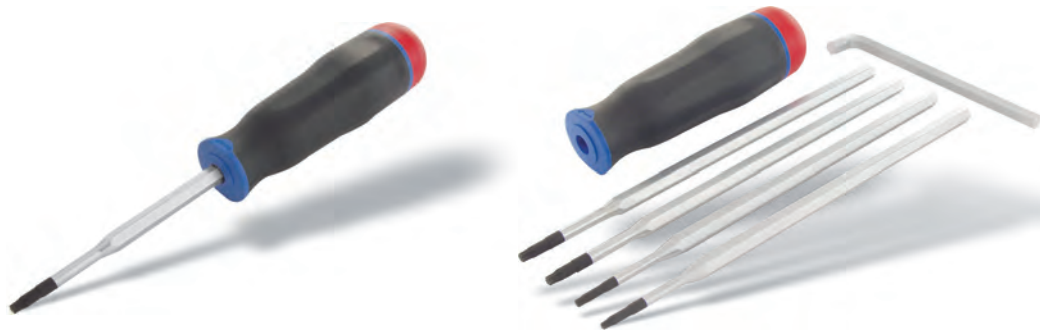
### Netto-Antriebsleistung

*Power*  
Assorbimento potenza

$$P_c = \frac{a_p \cdot f_n \cdot k_c \cdot v_c}{6 \cdot 10^4}$$

# Set Drehmoment-Schraubendreher

Torque Screwdriver Sets  
Set chiavi dinamometriche



## Set 1

Einstellbereich von 0,6 Nm – 1,5 Nm

Adjustable from 0,6 Nm – 1,5 Nm

Registrabile da 0,6 Nm a 1,5 Nm

- 1 Drehmoment-Schraubendreher
- je 1 Hochleistungsklinge Torx T6, Torx T7, Torx T8 und Torx T9
- 1 Einstellschlüssel

- 1 Torque screwdriver
- 1/ea Bit Torx T6, Torx T7, Torx T8 and Torx T9
- 1 Adjustment key

- 1 Chiave dinamometrica
- 1 Set di punte Torx T6, Torx T7, Torx T8, Torx T9
- 1 Chiave di registrazione

(Bestellbezeichnung: **Set-Drehmoment 1**)

(Order as: **SET-TORQUE 1**)

(Esempio di ordinazione: **Set-Drehmoment 1**)

## Set 2

Einstellbereich von 1,5 Nm – 3,0 Nm

Adjustable from 1,5 Nm – 3,0 Nm

Registrabile da 1,5 Nm a 3,0 Nm

- 1 Drehmoment-Schraubendreher
- je 1 Hochleistungsklinge Torx T9, Torx T10 und Torx T15
- 1 Einstellschlüssel

- 1 Torque screwdriver
- 1/ea Bit Torx T9, Torx T10 and Torx T15
- 1 Adjustment key

- 1 Chiave dinamometrica
- 1 Set di punte Torx T9, Torx T10, Torx T15
- 1 Chiave di registrazione

(Bestellbezeichnung: **Set-Drehmoment 2**)

(Order as: **SET-TORQUE 2**)

(Esempio di ordinazione: **Set-Drehmoment 2**)

## Set 3

Einstellbereich von 3,0 Nm – 5,4 Nm

Adjustable from 3,0 Nm – 5,4 Nm

Registrabile da 3,0 Nm a 5,4 Nm

- 1 Drehmoment-Schraubendreher
- je 1 Hochleistungsklinge Torx T10, Torx T15 und Torx T20
- 1 Einstellschlüssel

- 1 Torque screwdriver
- 1/ea Bit Torx T10, Torx T15 and Torx T20
- 1 Adjustment key

- 1 Chiave dinamometrica
- 1 Set di punte Torx T10, Torx T15, Torx T20
- 1 Chiave di registrazione

(Bestellbezeichnung: **Set-Drehmoment 3**)

(Order as: **SET-TORQUE 3**)

(Esempio di ordinazione: **Set-Drehmoment 3**)

## Zulässige Anzugsmomente für **Wendeschneidplatten** – Spannelemente

Recommended torque settings *for indexable inserts*

Momenti torcenti raccomandati *per viti*

Gewinde Thread Filetto vite	Torx-Größe Torx size Dimensione Torx	max. Anzugsmoment max. torque Momento torcente
M1,8	T6	0,6 Nm
M2	T6	0,6 Nm
M2	T7	0,6 Nm
M2,2	T6	1,0 Nm
M2,2	T7	1,0 Nm
M2,2	T8	1,3 Nm
M3	T8	2,2 Nm
M3	T9	2,2 Nm
M3,5	T15	3,4 Nm
M4	T15	5,1 Nm
M4,5	T20	6,2 Nm
M5	T20	6,2 Nm
M6	T25	8,1 Nm

# Alphanumerischer Index

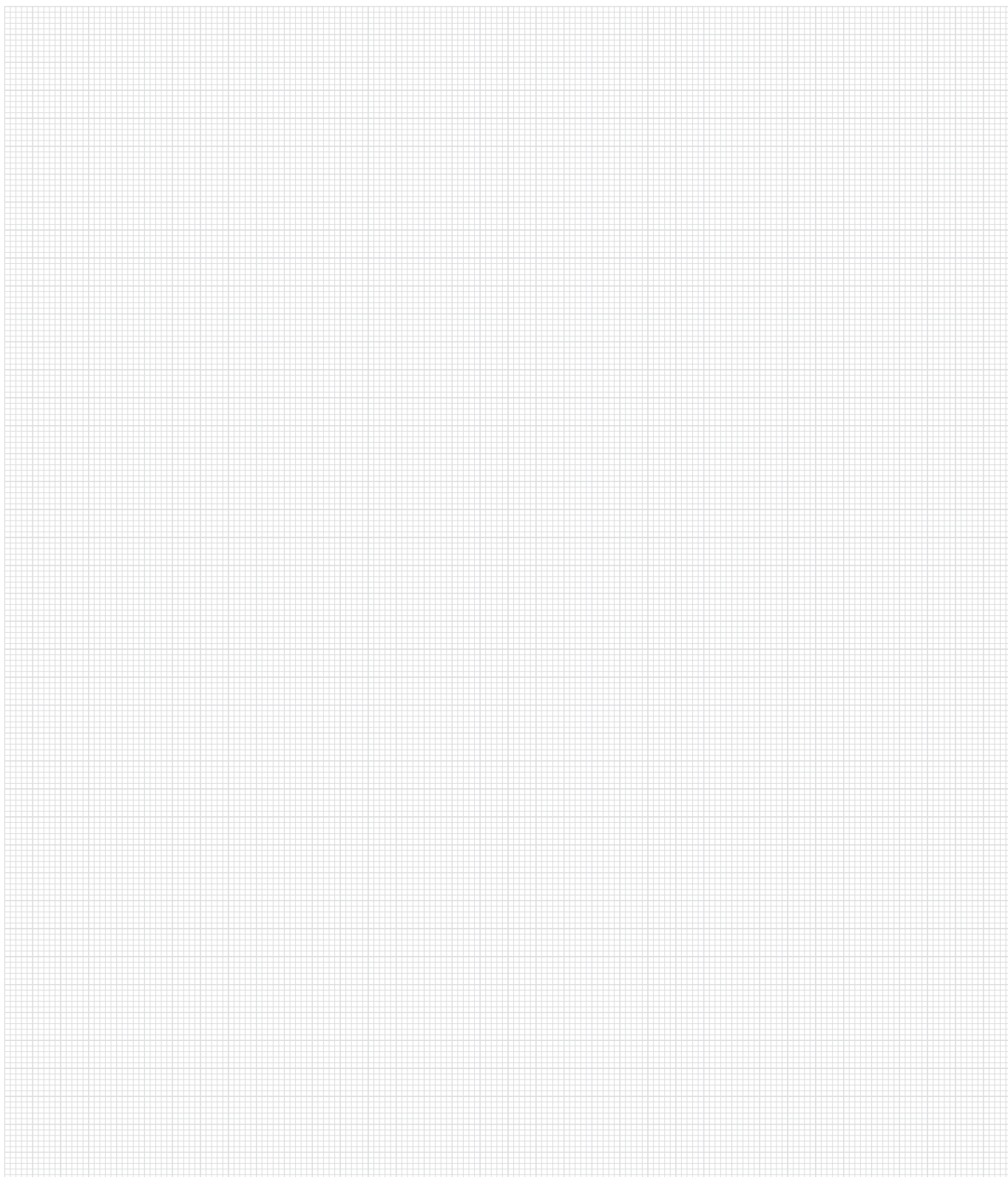
Alphanumerical index

Indice alfanumerico

Bezeichnung Designation Articolo	Seite Page Pagina
<b>A</b>	
AMS-472...	99
AMS-A...	115
AMS-D...	94
AMS-D20...	96
AMS-F...	106
AMS-G...	108
AMS-G-TR...	113
AMS-GV...	109
AMS-GV-BSW...	112
AMS-GV-UN...	114
AMS-GV-W...	111
AMS-K...	100
AMS-K45...	103
AMS-R...	107
AMS-S...	97
AMS-V...	104
AMS-WF...	110
AMS-ZF...	105
<b>C</b>	
CCGT...	184/214
CCGT... (Cermet)	235
CCGX...	184
CCMT...	186
CCMT... (Cermet)	235
<b>D</b>	
DCGT...	188/216
DCGT... (Cermet)	234
DCGX...	188
DCMT...	190
DCMT... (Cermet)	237
<b>H</b>	
HAMS 1"...-CR	121
HAMS 12...-R	123
HAMS 12...-R-GS	123
HAMS 1204 R/L	118
HAMS 1206 R/L	118
HAMS 16...-AR	122
HAMS 16...-HYD.	119
HAMS 16...-SR	121
HAMS 1604 R/L	118
HAMS 1606 R/L	118
HAMS 1608 R/L	118
HAMS 20...-TOR	121
HAMS 2010 R	118
HAMS 22...-SR	120/121
HAMS 25...-TOR	121
HAMS 28...-TR	121
HAMS 3/4"...-CR	121
H-AMS...	116
HSA 0808R/L ...	38
HSA 1010R/L ...	38
HSA 1212R ... -S1...	40
HSA 1212R/L ...	38
HSA 1212SR/L ...-ACS1-...	44
HSA 1212UD-R/L ...-ACS1...	46
HSA 1212UD-R/L ...-ACS2...	45
HSA 1212U-R/L ...	37
HSA 1616R/L ...	39/41
HSA 1616R/L ...-ACS1-H1	42
HSA 1616R/L ...-ACS1-H2	42
HSA 1616R/L ...-ACS1-H3	43
HSA 1616R/L ...-ACS1-S1	47
HSA 1616R/L ...-ACS1-S2	47
HSA 1616S-R/L ...-ACS1-...	44
HSA 1616U-R/L ...	37
HSA 2020R/L ...	39/41
HSA 2020R/L ...-ACS1-H1	42
HSA 2020R/L ...-ACS1-H2	42
HSA 2020R/L ...-ACS1-H3	43
HSA 2020R/L ...-ACS1-S1	47
HSA 2020R/L ...-ACS1-S2	47
HSV...	117
HSE 1212S-R ...-ET12-ACS1-...	72
HSE 1212UD-L ...-ET12-ACS1...	75

Bezeichnung Designation Articolo	Seite Page Pagina
HSE 1616R/L ...-ET12-ACS1-H1	70
HSE 1616R/L ...-ET12-ACS1-H2	70
HSE 1616R/L ...-ET12-ACS1-H3	70
HSE 1616R/L ...-ET12-ACS1-S1	73
HSE 1616R/L ...-ET12-ACS1-S2	73
HSE 1616R/L ...-ET21-ACS1-H1	71
HSE 1616R/L ...-ET21-ACS1-H2	71
HSE 1616R/L ...-ET21-ACS1-H3	71
HSE 1616R/L ...-ET21-ACS1-S1	74
HSE 1616R/L ...-ET21-ACS1-S2	74
HSE 1616S-R ...-ET12-ACS1-...	72
HSE 2020R/L ...-ET12-ACS1-H1	70
HSE 2020R/L ...-ET12-ACS1-H2	70
HSE 2020R/L ...-ET12-ACS1-H3	70
HSE 2020R/L ...-ET12-ACS1-S1	73
HSE 2020R/L ...-ET12-ACS1-S2	73
HSE 2020R/L ...-ET21-ACS1-H1	71
HSE 2020R/L ...-ET21-ACS1-H2	71
HSE 2020R/L ...-ET21-ACS1-H3	71
HSE 2020R/L ...-ET21-ACS1-S1	74
HSE 2020R/L ...-ET21-ACS1-S2	74
<b>L</b>	
LAB...FL-R...	262
LAB...FL-R-PF	263
LAB...FR/FL	260
LAB...FR/FL-PF	261
LAB...FR-L...	262
LAB...FR-L-PF	263
LGE...FR/FL	268
LGE...M...FL/FR	269
LPET...	292
LPNT...	293
LRD...FL/FR	270
LRD...FL/FR-P	271
LRD...FL/FR-SP	272
LRO...FL/FR	273
LST...FR/FL	264
LST...FR/FL-P	265
LVD...FR/FL	266
LVD...FR/FL-P	267
<b>S</b>	
SA16...-F1...	52
SA16...-M1...	52
SA16...-S1...	52
SA16...-T1...	52
SA24...-ALU...	54
SA24...-F1...	53
SA24...-M1...	53/54
SA24...-S1...	53/54
SA24...-T1...	53/54
SA24E...-S1...	55
SA35...-ALU...	56
SA35...-F1...	56
SA35...-M1...	56
SA35...-S1...	56
SA35...-T1...	56
SAV...	117
SC AD20... (Mini)	285
SC... G... (1,5 x D)	286
SC... SP... (2,25 x D)	287
SC... SP... (Mini) (2,25 x D)	284/285
SC... SP... (Mini) (4 x D)	284/285
SC... SP... (Densimet) (3 x D)	288
SCACR/L...-A	140
SCACR...-A-IK...	141
SCACR...-A-IK...	143
SCLCR/L...-A	142
SCMCN...-A	144
SDACR/L...-A	146
SDACR...-A-IK...	147
SDHCR/L...-A	148
SDJCR/L...-A	150
SDJCR...-A-IK...	151
SDNCN...-A	152
SDNCN...-A-IK...	153
SE24...-ALU...	79

Bezeichnung Designation Articolo	Seite Page Pagina
SE24...-M2...	79
SE24...-T1...	79
SLAOR/L...	254
SLCON...	256
SLXOL...	259
SLXOR...	258
STACR/L...-A	154
SV91CR/L...-A	155
SVACR/L...-A	156
SVACR...-A-IK...	157
SVJCR/L...-A	158
SVJCR...-A-IK...	159
SVWCN...-A	160
SVWCN...-A-IK...	161
SVXCR/L...-A	162
<b>T</b>	
TCGT...	192/218
TCGT... (Cermet)	238
TCMT...	192
TCMT... (Cermet)	238
<b>V</b>	
VCGT...	194/196/220
VCGT... (Cermet)	239
VCGX...	196
VCMT...	198
VCMT... (Cermet)	240



**ARNO<sup>®</sup>**  
**WERKZEUGE**

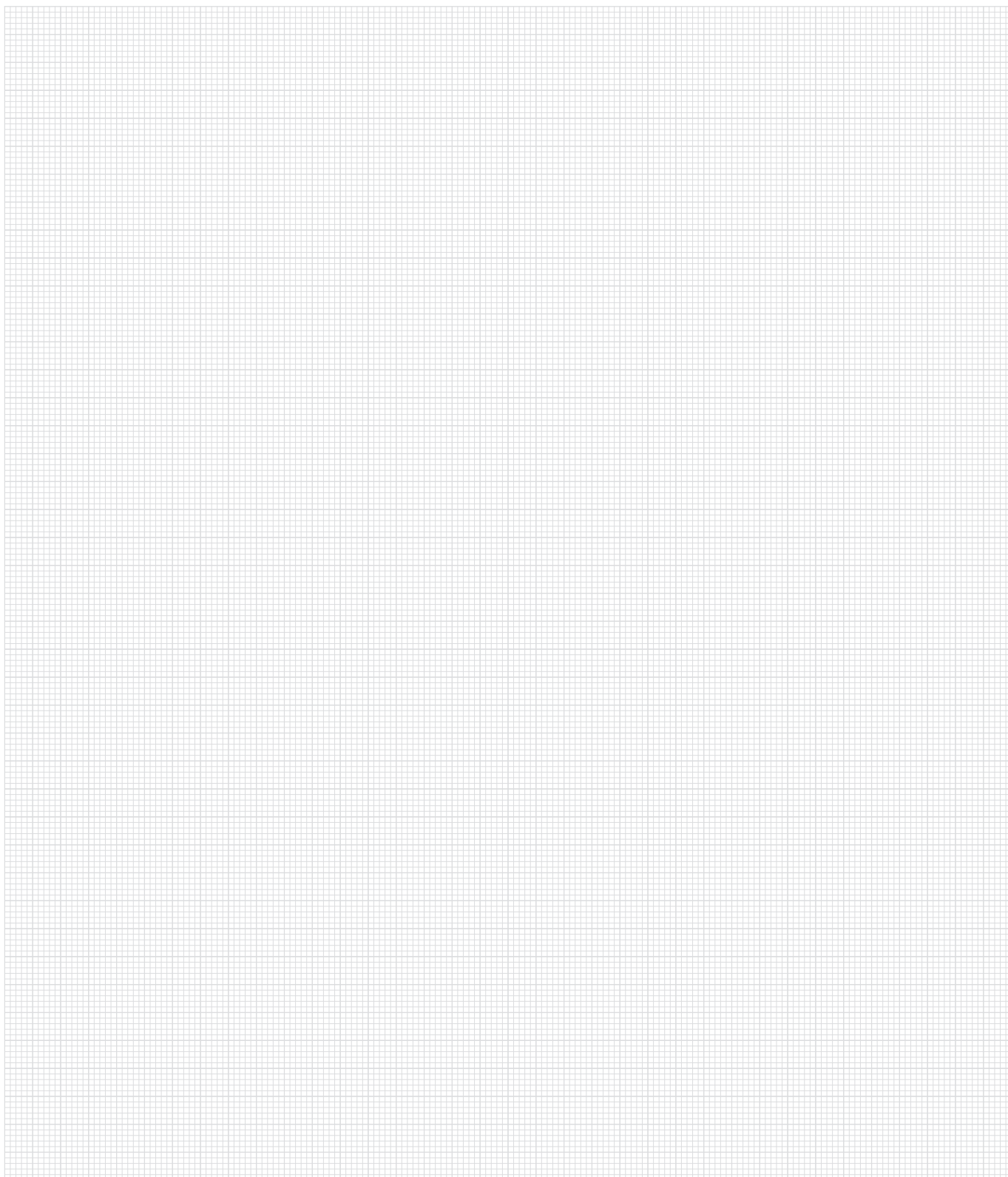
**Weitere Informationen finden Sie unter:**

*For more information see:*

**Per maggiori informazioni visita il sito:**

**[www.arno.de](http://www.arno.de)**





**ARNO<sup>®</sup>**  
**WERKZEUGE**

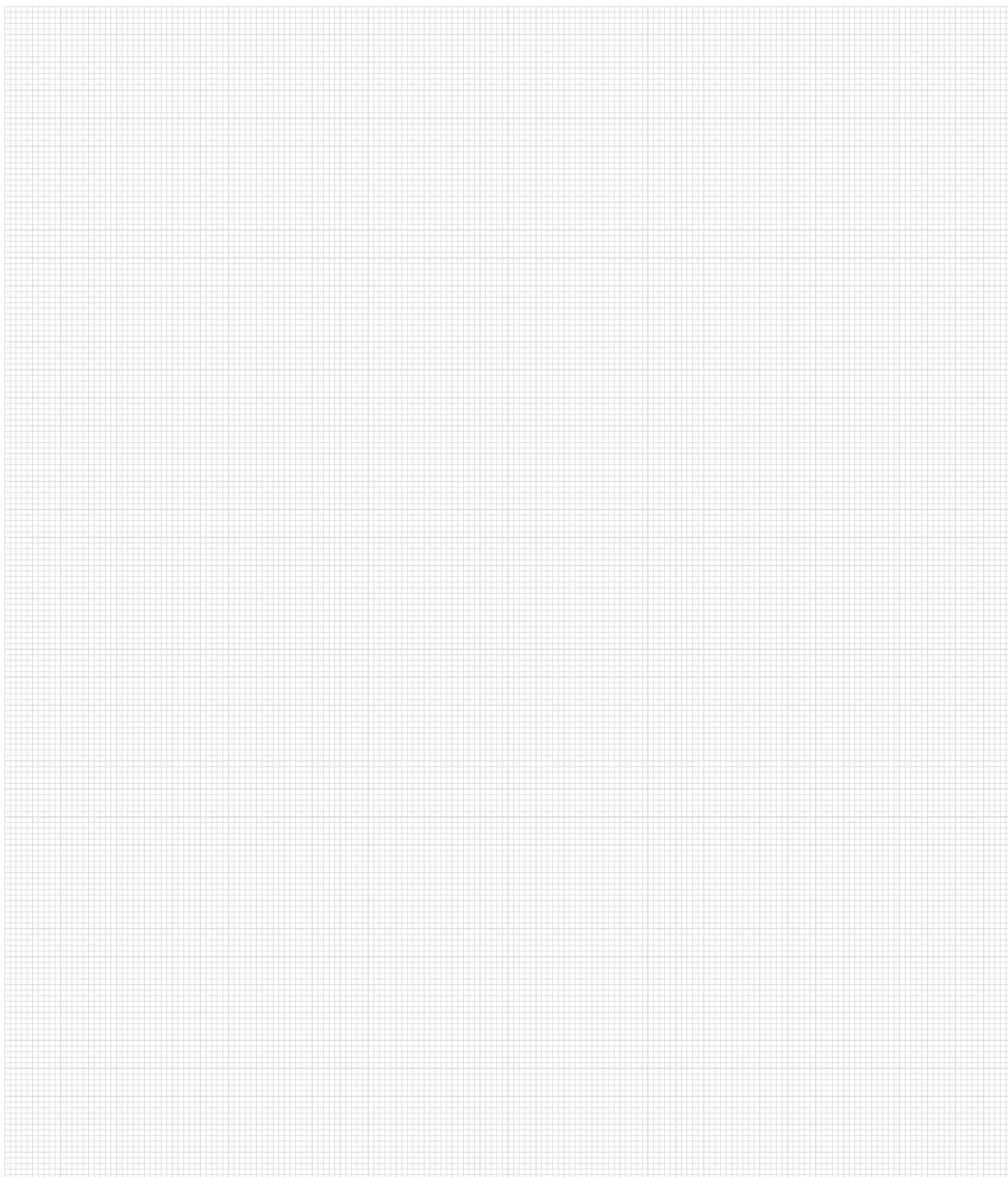
**Weitere Informationen finden Sie unter:**

*For more information see:*

**Per maggiori informazioni visita il sito:**

**[www.arno.de](http://www.arno.de)**





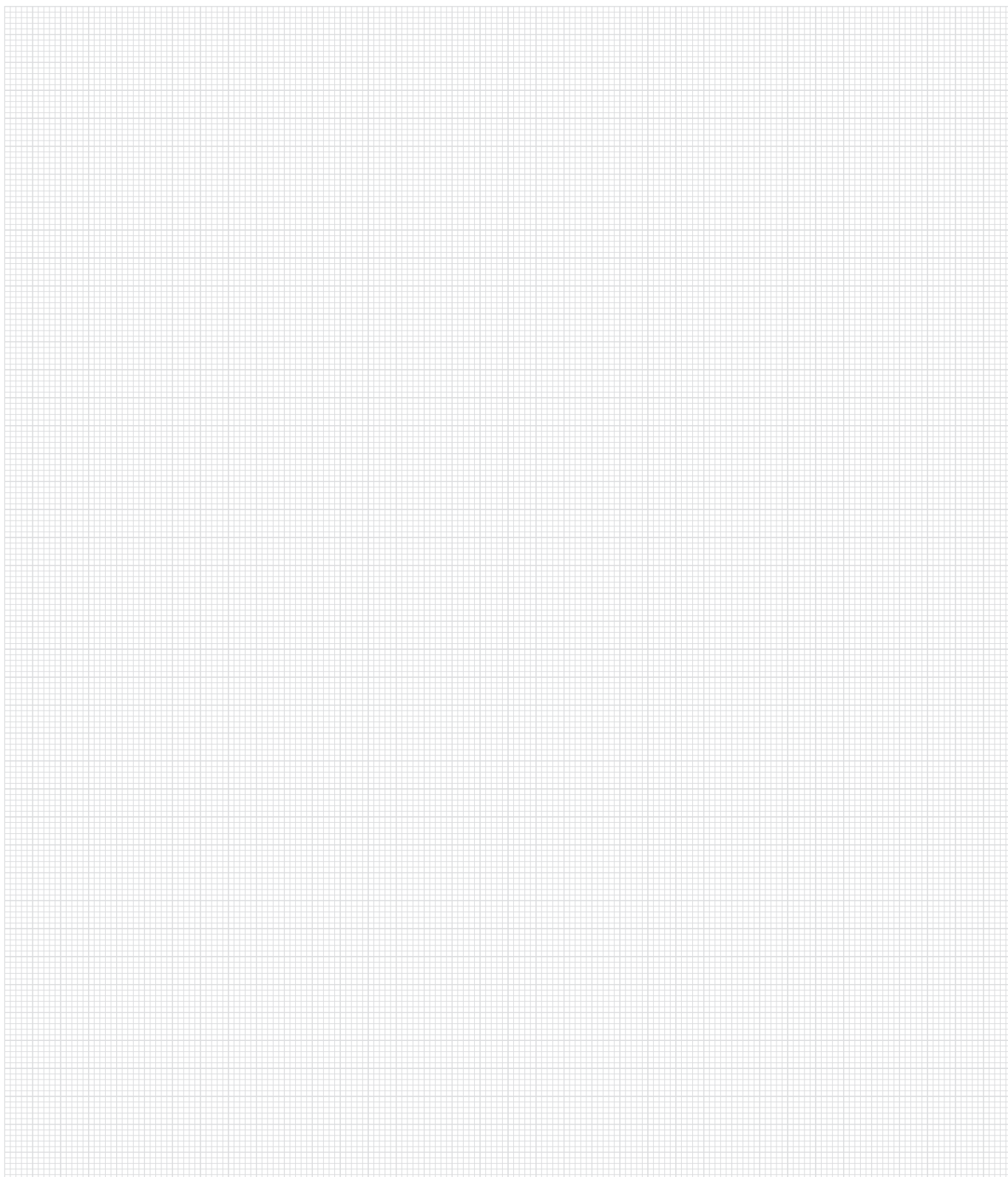
**ARNO<sup>®</sup>**  
**WERKZEUGE**

**Weitere Informationen finden Sie unter:**

*For more information see:*

**Per maggiori informazioni visita il sito:**

**[www.arno.de](http://www.arno.de)**



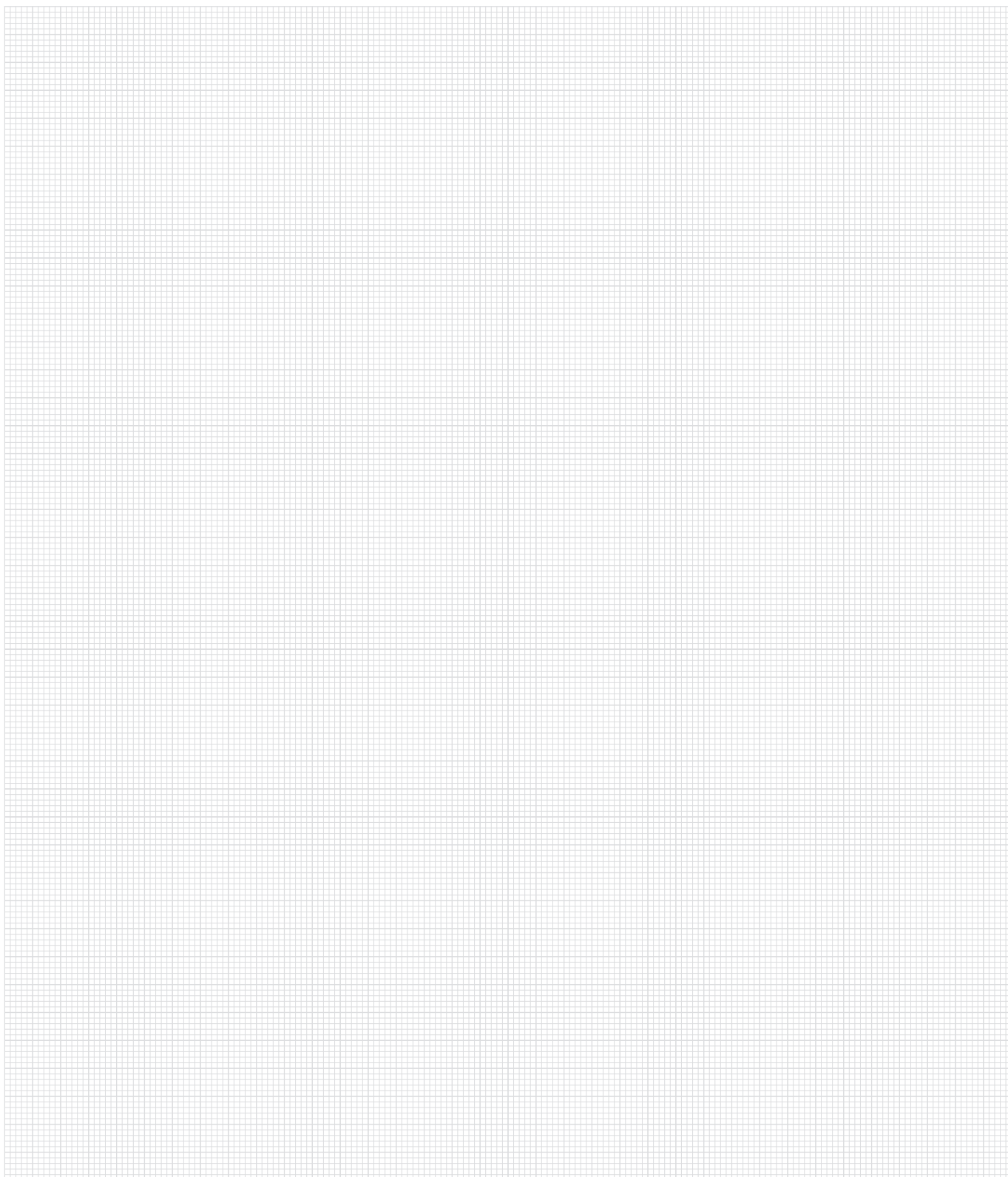
**ARNO<sup>®</sup>**  
**WERKZEUGE**

**Weitere Informationen finden Sie unter:**

*For more information see:*

**Per maggiori informazioni visita il sito:**

**[www.arno.de](http://www.arno.de)**

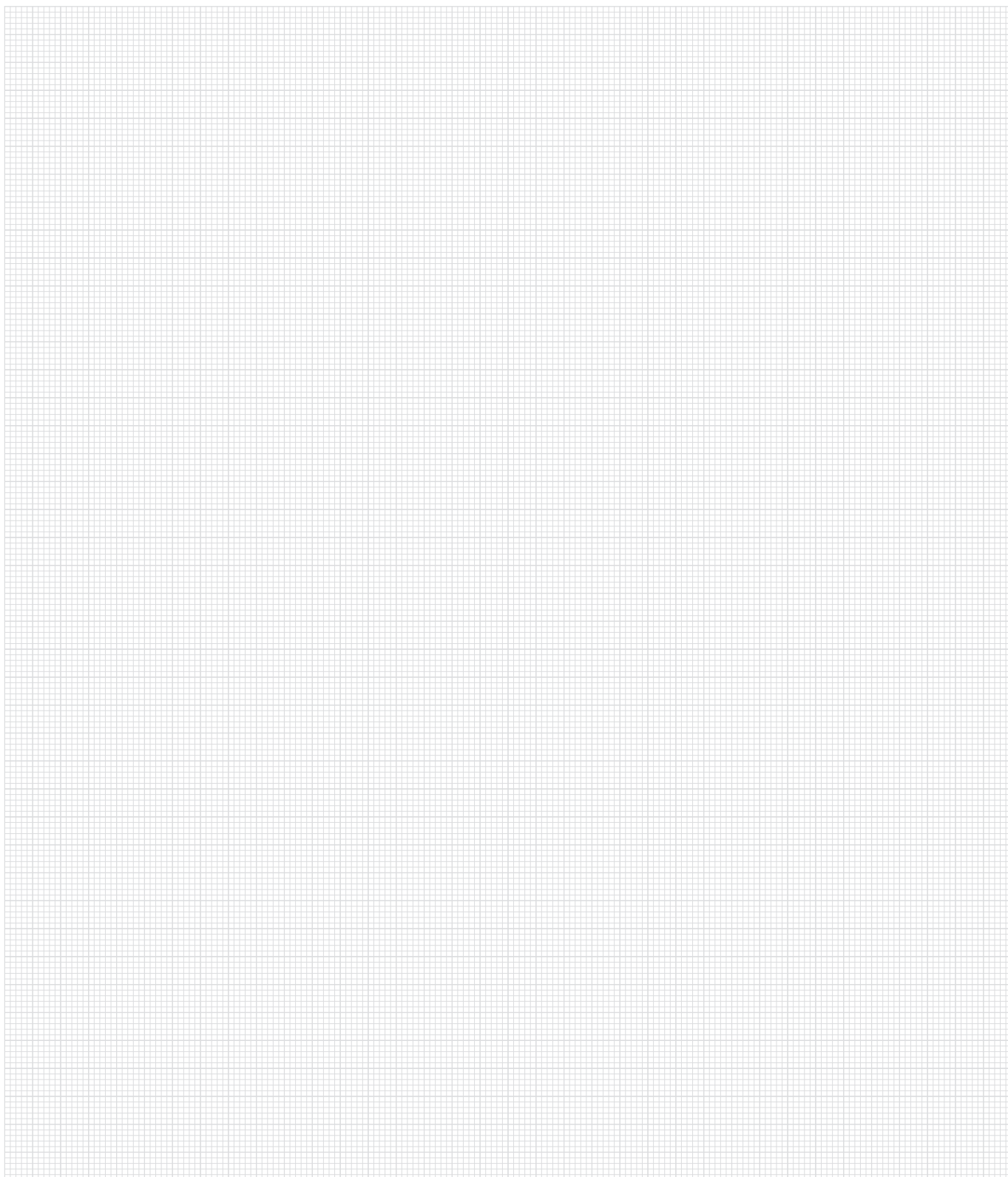


**Weitere Informationen finden Sie unter:**

*For more information see:*

Per maggiori informazioni visita il sito:

[www.arno.de](http://www.arno.de)



**Weitere Informationen finden Sie unter:**

*For more information see:*

**Per maggiori informazioni visita il sito:**

**[www.arno.de](http://www.arno.de)**

## We have a passion for precision.

Mit Leidenschaft und Begeisterung den Herausforderungen unserer Kunden zu begegnen, zu tüfteln, zu entwickeln und präzise zu fertigen – das macht ARNO®-Werkzeuge aus. Rund 70 Jahre Erfahrung fließen in jedes unserer Werkzeuge. Das ist zertifizierte Qualität und Präzision auf höchstem Niveau.

*With passion and enthusiasm we face the challenges of our customers, to modify, develop and precisely manufacture – this is the way of ARNO®-Werkzeuge. Every single tool contains the knowledge and experience of over 70 years traditional tool manufacturing. That is proven quality and precision at the highest level.*

Con passione ed entusiasmo affrontiamo le sfide per sviluppare una produzione precisa – così lavora ARNO®-Werkzeuge. Ogni singolo utensile contiene la conoscenza e l'esperienza di oltre 70 anni di lavorazioni. Questa è qualità e precisione al più alto livello.

ZERTIFIKAT ■ CERTIFICATE ■ CERTIFICADO ■ CERTIFICAT



## ZERTIFIKAT

Die Zertifizierungsstelle  
der TÜV SÜD Management Service GmbH  
bescheinigt, dass das Unternehmen



**Karl-Heinz Arnold GmbH**  
Karlsbader Straße 4  
73760 Ostfildern  
Deutschland

für den Geltungsbereich

**Konstruktion, Lagerung und Vertrieb von  
Zerspanungswerkzeugen und Spannzeugen**

ein Qualitätsmanagementsystem  
eingeführt hat und anwendet.

Durch ein Audit, Bericht-Nr. **70013372**,  
wurde der Nachweis erbracht, dass die Forderungen der

**ISO 9001:2008**

erfüllt sind.

Dieses Zertifikat ist gültig in Verbindung  
mit dem Hauptzertifikat vom **2015-11-12** bis **2018-09-14**.  
Zertifikat-Registrier-Nr.: **12 100 21067/01 TMS**.

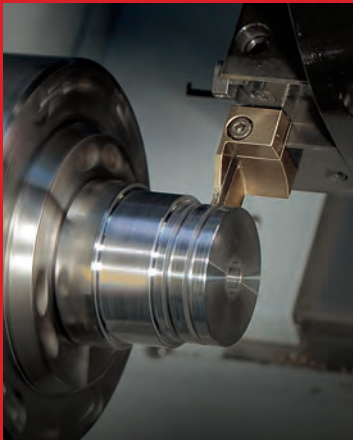


Product Compliance Management  
München, 2015-11-04



TÜV SÜD Management Service GmbH • Zertifizierungsstelle • Riffstr. 65 • 80339 München • Germany  
[www.tuev-sued.de/certificate-validity-check](http://www.tuev-sued.de/certificate-validity-check)





## Werkzeuge und Schneideinsätze zum Ein- und Abstechen

*Tools and inserts for parting and grooving*

Utensili ed inserti di troncatura e scanalatura



## Werkzeuge und Wendeschneidplatten zum Drehen und Gewindedrehen

*Tooling and indexable inserts for turning and threading*

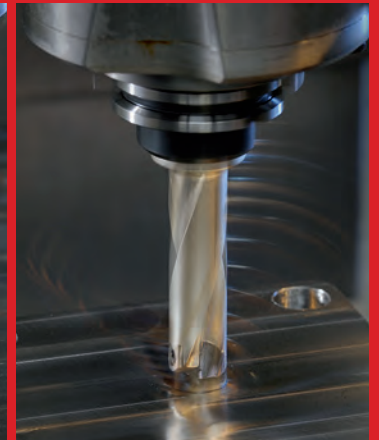
Utensili ed inserti di tornitura e filettatura



## Werkzeuge und Wendeschneidplatten zum Fräsen und Gewindefräsen

*Milling cutters and indexable inserts for milling and thread milling*

Utensili ed inserti di fresatura e di filettatura di fresatura



## Werkzeuge und Wendeschneidplatten zum Bohren

*Drilling tools and indexable inserts for drilling*

Utensili ed inserti di foratura



**Fordern Sie unsere weiteren Broschüren oder den Gesamtkatalog an.**

*For further information please ask for our complete catalogue.*

Per ulteriori informazioni richiedete la raccolta cataloghi completa.  
Siamo sempre al vostro servizio.



Karl-Heinz Arnold GmbH  
Karlsbader Str. 4  
D-73760 Ostfildern

Tel.: +49 (0)711 34 802 0  
Fax: +49 (0)711 34 802 130  
bestellung@arno.de  
anfrage@arno.de  
www.arno.de

ARNO (UK) Limited | Unit 9, 10 & 11, Sugnall Business Centre | Sugnall, Eccleshall | Staffordshire | ST21 6NF  
☎ +44 01785 850 072 | ☎ +44 01785 850 076 | sales@arno.de | www.arno-tools.co.uk

ARNO Italia S.r.l | Via J.F. Kennedy 19 | 20871 Vimercate (MB)  
☎ +39 039 68 52 101 | ☎ +39 039 60 83 724 | info@arno-italia.it | www.arno-italia.it

ARNO-Werkzeuge USA LLC | 1101 W. Diggins St. | US-60033 Harvard, Illinois  
☎ +1 815 943 4426 | ☎ +1 815 943 7156 | info@arnousa.com | www.arnousa.com

ARNO RU Ltd. | Krassnaja Ul. 38 | RU-600015 Vladimir  
☎/☎ +7 4922 541125 | COT +7 4922 541135 | info@arnoru.ru | www.arnoru.ru

ARNO Werkzeuge S.E.A. PTE. LTD. | 25 International Business Park | #04 – 70A German Center | SG-609916 Singapore  
☎ +65 65130779 | ☎ +65 68970042 | info@arno.com.sg | www.arno.com.sg